

令和 3年度 ゆりのき通東公園防球ネット修繕

設計書

(当初設計)

工事番号

路線名等

工事箇所 兵庫県明石市大久保町ゆりのき通1丁目地先 (ゆりのき通東公園)

工 種

総括情報表

単価適用年月日	0-03.08.01(0)		
	今 回		前 回

名称・規格	数量	単位	単価	金額	備考
防球ネット ハイ・エロン40mm目 カーテン部含む	434	m ²			
カーテン 金具他資材	1	式			
PEロープ φ4	1	式			
メッセンジャーワイヤー(水平用) 22mm ²	248	m			
メッセンジャーワイヤー(フレス用) 22mm ²	60	m			
巻付グリフ	32	箇所			
ターンバックル(水平用) φ16	16	本			
ターンバックル(フレス用) φ9	16	本			
丸シブ	8	箇所			

防球ネット設置 (工)

工種明細表

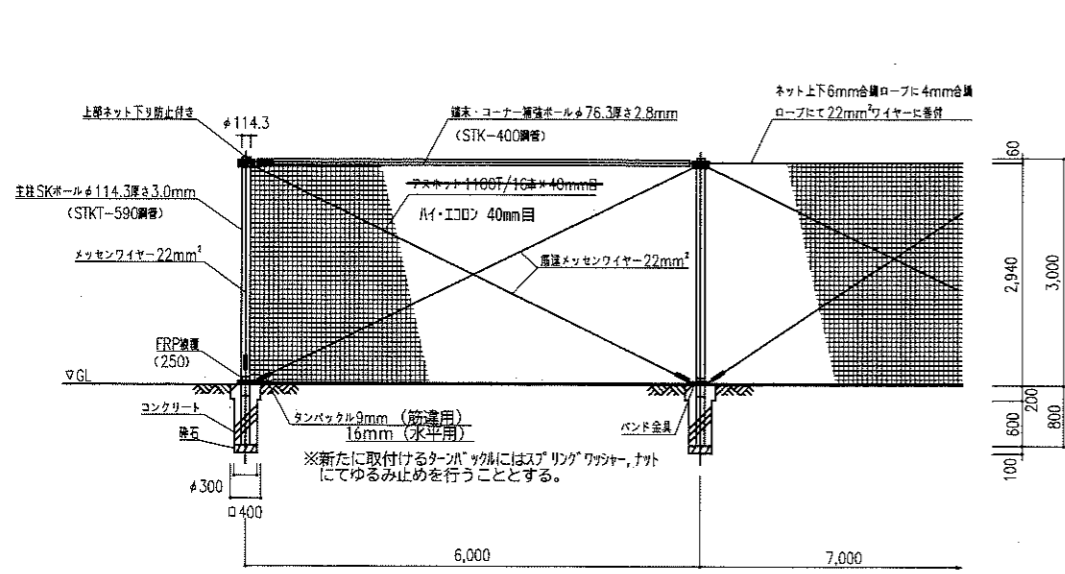
工種 第0003号明細表

頁0-0007/0008

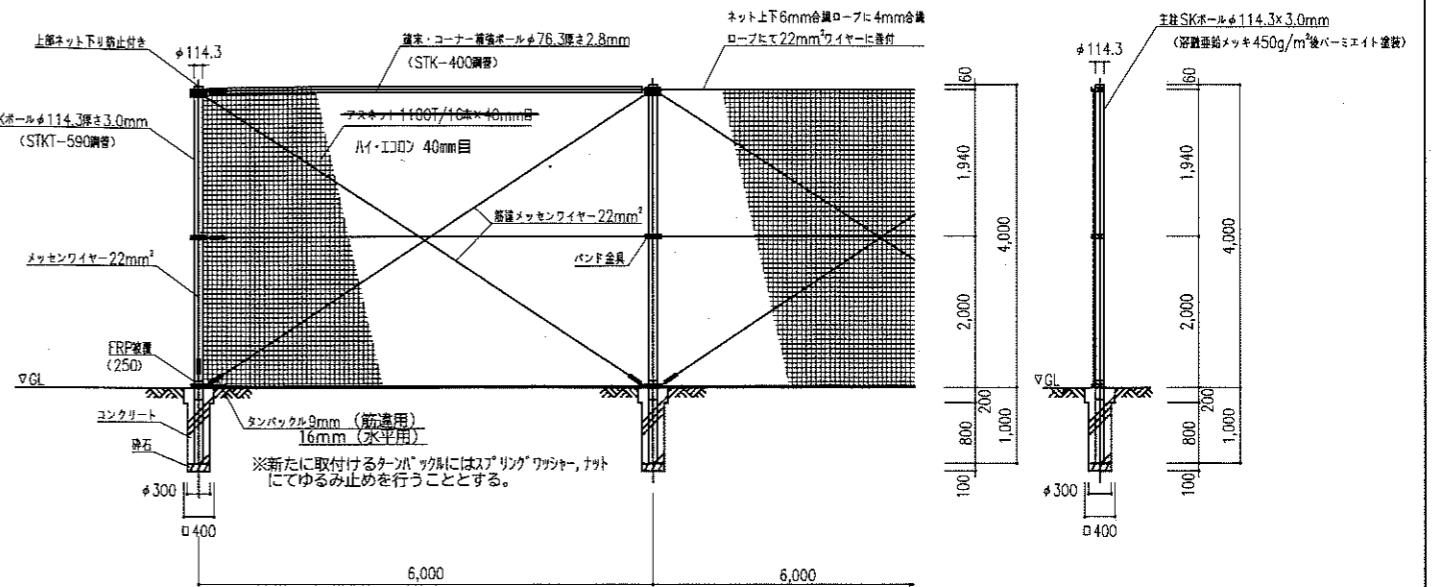
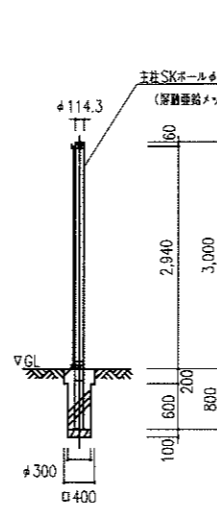
名称・規格	数量	単位	単価	金額	備考
ワイヤ設置 自在バンド再利用	248	m			
ネット設置	434	m ²			
カーテン設置	1	式			
高所作業車	1	式			
場内整地 支柱周りなど土砂撤去含む	1	式			
合 計	1	式			

防球ネット修繕

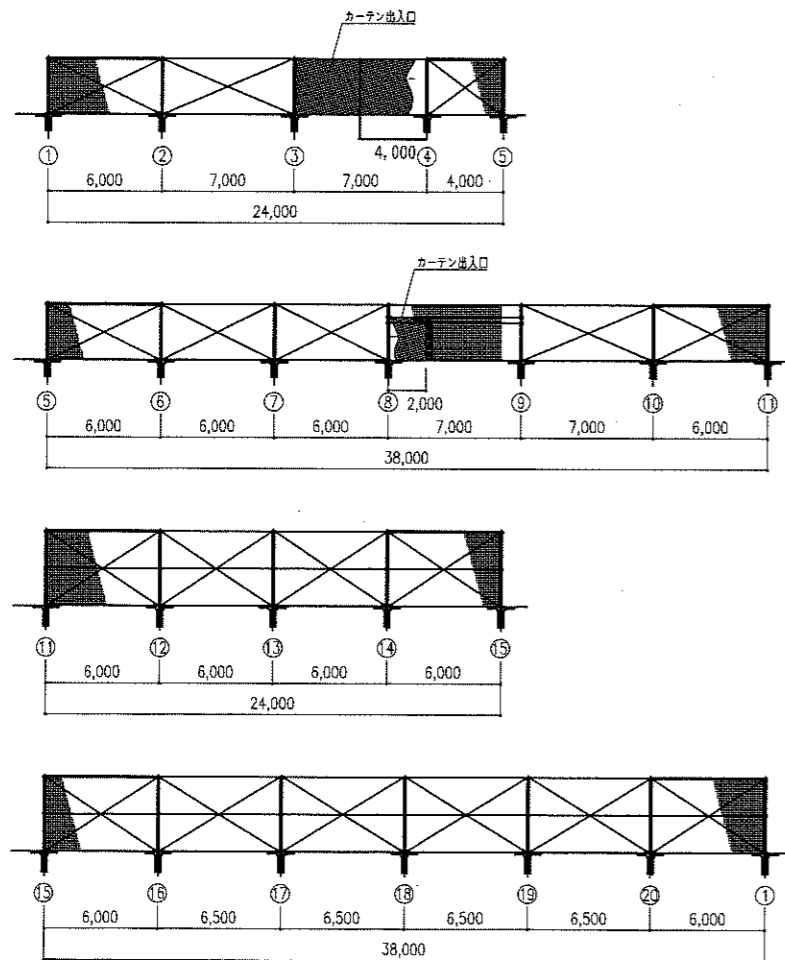
ハイ・エコーン 40mm目同等品以上



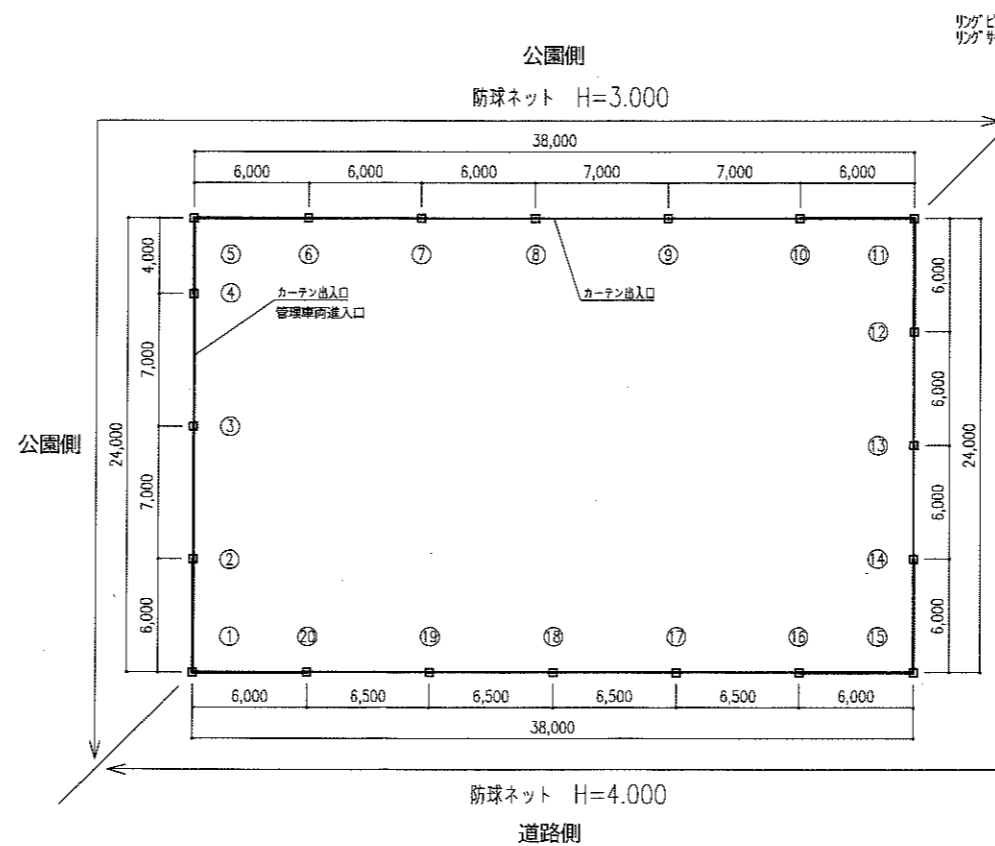
立面図 S=1:50



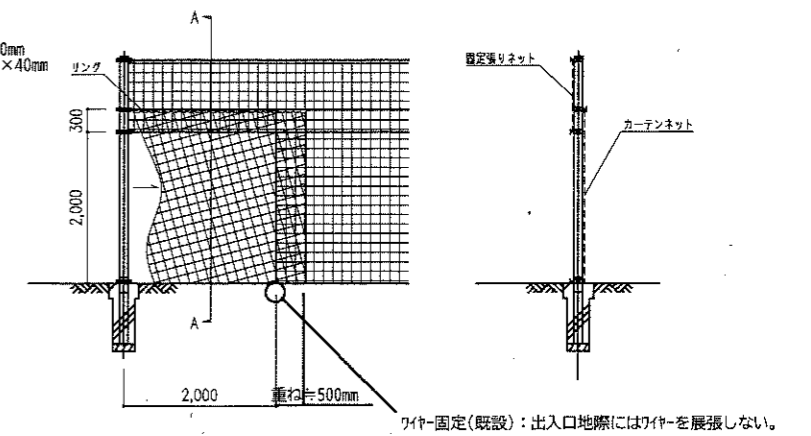
立面図 S=1:50



展開図 S=1:200



平面図 S=1:200
防球ネット撤去、設置



カーテン出入口詳細図 S=1:50
(参考)

A-A 断面図 S=1:50

仕様について
 ・主柱、結束ポール、バンド金具は高張亜鉛メッキ後パミエイトHS-200仕上げとする
 ・ポルト、タンパッカルは高張亜鉛メッキ仕上げとする
 ・主柱ポール基礎部 (GL) はFRP基礎部とする
 ・ネット仕様は防球ネット1100T/16網×40mm目とする

特記
 ・構造計算書、材料承認書等を提出後施工すること

設計条件
 ・風速圧 $q=0.6EVo^2$ (N/m²)
 ・地盤耐力区分Ⅲ 基礎 普通土質 [B] を満足

- ※1. ワイヤ、金具類などは再利用可能なものは施工数量から除く。主柱、ポールは再利用とする。
- ※2. カーテン出入口については監督員と協議の上、決定するものとする。大きさについては変更のないものとする。
- ※3. 新たに取付けるタンパッカルにはゆるみ止めを行うこととする。

特記仕様書

工事名 ゆりのき通東公園防球ネット修繕
工事場所 兵庫県明石市大久保町ゆりのき通1丁目地先（ゆりのき通東公園）
工 期 契約締結日の翌日から令和3年10月30日限り

1（適用）

- 1）本特記仕様書は、上記記載の工事に適用する。
- 2）設計図書は、仕様書及び設計書とする。
- 3）本工事の施工にあたっては、契約書及び設計図書によるほか、以下の図書の最新版及び本特記仕様書によらなければならない。

土木工事共通仕様書	（兵庫県県土整備部）
土木工事施工管理基準	（兵庫県県土整備部）
土木請負工事必携	（兵庫県県土整備部）
小型構造物標準図集	（兵庫県県土整備部）

2（法令等の厳守）

本工事の施工にあたり、関係法令を厳守し、必要な諸手続きを行うこと。

3（書類の提出）

- 1）明石市の定める様式により、書類を提出すること。
- 2）工事着手前に施工計画書（施工要領）および材料承諾願、施工図など施工に必要となる書類を監督員に提出し、監督員の承諾を得た後、着手すること。完成時には上記及び工事写真、出来形図などを取りまとめた完成図書を提出すること。

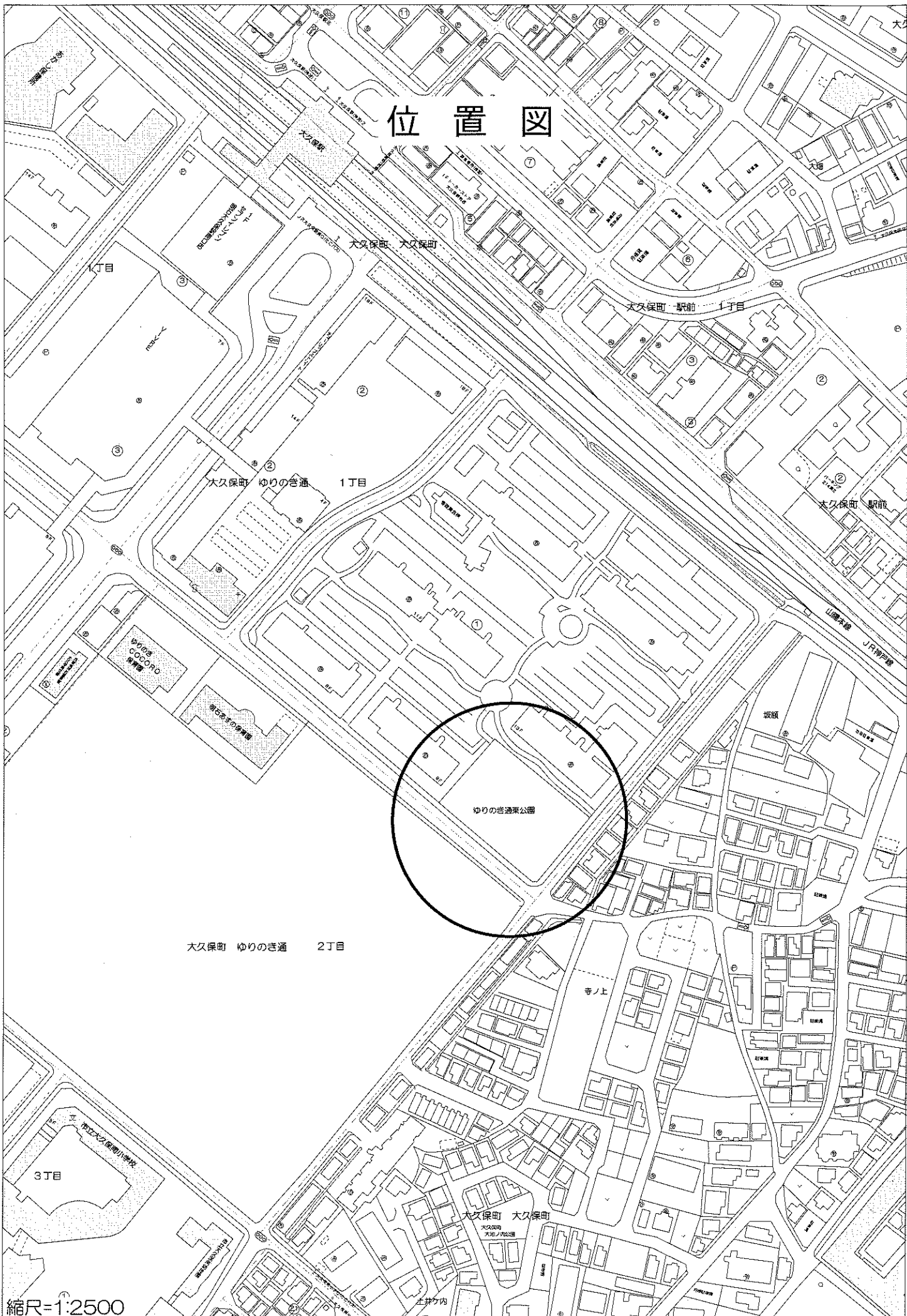
4（事前調査等）

- 1）工事着手に先立ち、現地踏査、測量等を十分に行い、現場状況を把握するとともに、設計図書の照査、現場条件に適した施工等について十分に検討すること。また現地との違いがあれば速やかに監督員に報告し、その指示を受けること。
- 2）近接構造物の事前調査を行い、損傷箇所がある場合は写真撮影し、監督員に報告すること。
- 3）定めのない事項や疑義が生じた場合、受注者は監督員と協議を行い、決定すること。

5（施工）

- 1）公園利用者の利用及び安全等に十分配慮し、安全対策を十分に行い、施工すること。また工事区域は単管バリケードなどで適切に明示し、立入禁止措置、安全対策を行うこと。
- 2）施工中、施設を破損、汚損しないよう留意し、作業を行うこと。
- 3）ワイヤーや金具類などは再利用可能なものは、施工数量から除いている。主柱、ポールは再利用するものとする。
- 4）交通誘導警備員は資機材搬入、搬出時の2人を見込んでいる。

位置図



大久保町 ゆりのき通 2丁目

縮尺=1:2500