

令和 4年度 明石川右岸線・左岸線遊歩道照明球取替修繕

設計書

(当初設計)

工事番号

路線名等

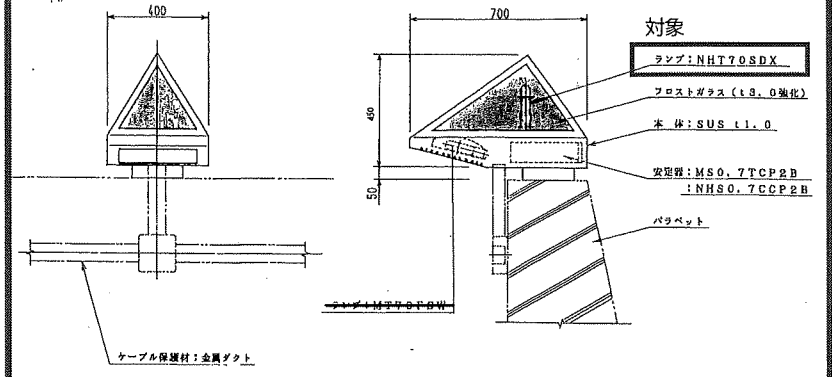
工事箇所 兵庫県明石市南王子町地先ほか (明石川右岸線遊歩道ほか)

工 種 電気

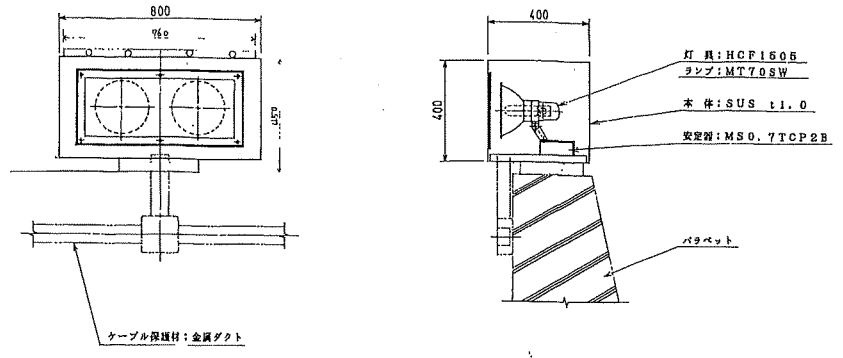
総括情報表

単価適用年月日	0-04. 12. 01 (0)		
	今 回	前 回	

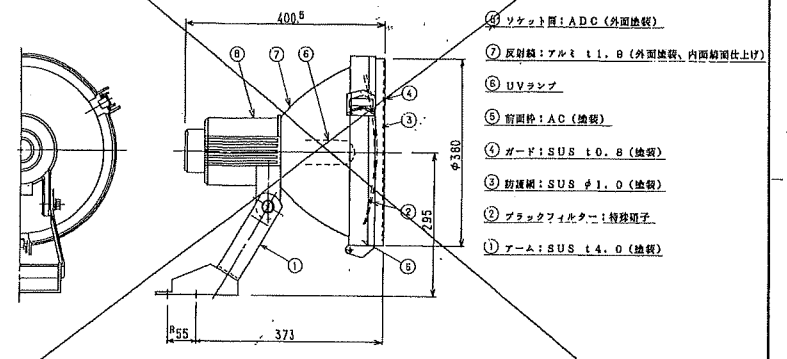
A: 遊歩道照明器具 S=1/10



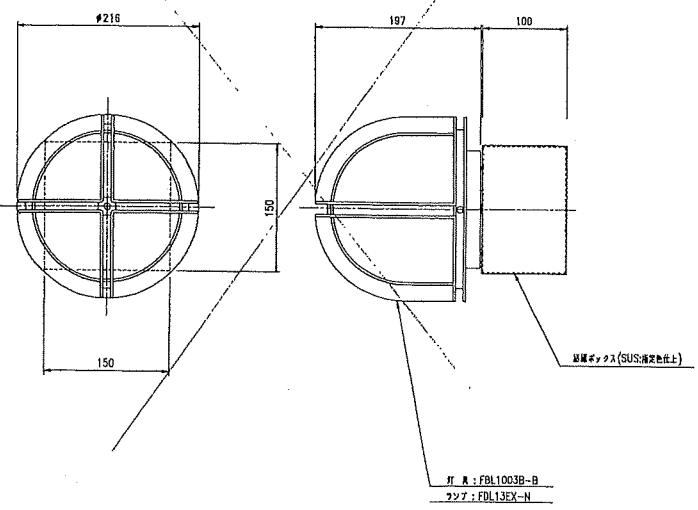
B: モニュメント照明器具 S=1/10



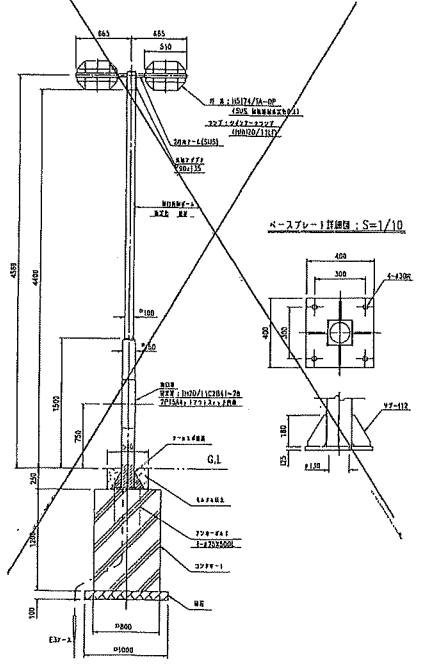
C: ブラックライト用灯光器 S=1/5



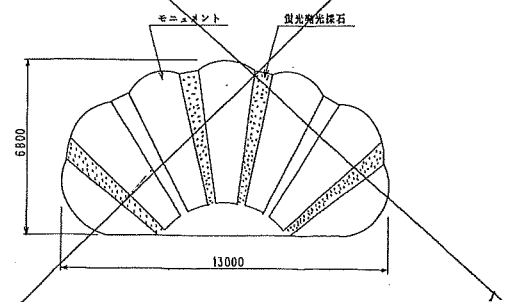
E: ブラケット型照明器具 S=1/3



D: 2灯用照明柱 S=1/30



モニュメント配置 S=1/100



竣工図

平成16年度	
明石川環境整備照明設備工事	
明石市西新町1丁目地内	
灯具詳細図	3
施工(株)柏原電機	3
明石市都市整備部公園緑地課	

5 (照明器具)

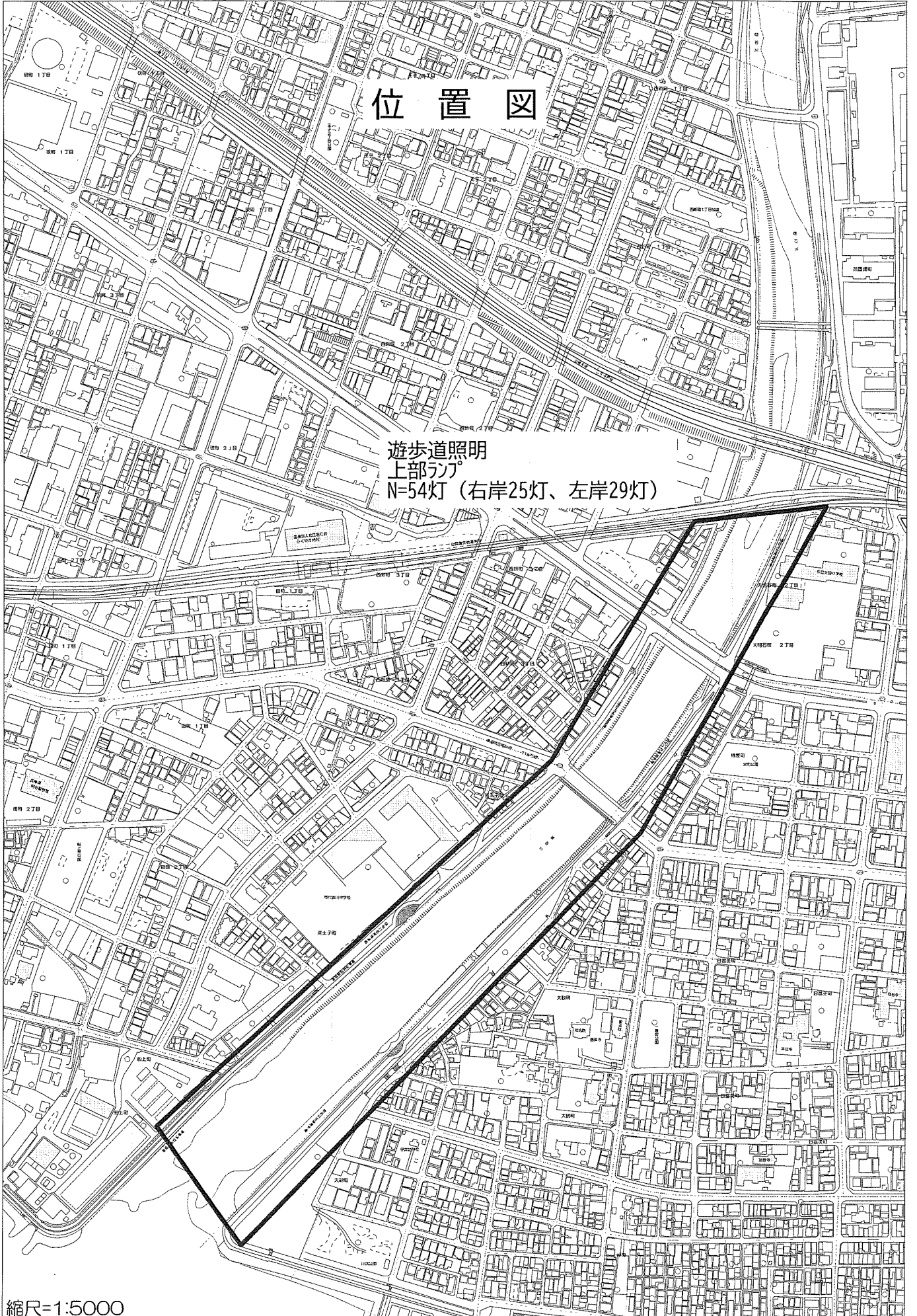
- (1) 照明器具は、照明灯の開発・設計に取り組む日本国内に本店登記を有する企業の製品とすること。
- (2) 本工事の完成引き渡し後から1年以内に不具合が発生した場合、原則、受注者の責任において、適切に対応すること。また、それに要する費用は、受注者の負担とする。

6 (施工)

- 1) 公園利用者の利用及び安全等に十分配慮し、安全対策を十分に行い、施工すること。
- 2) 施工中、施設を破損、汚損しないよう留意し、作業を行うこと。損傷を与えた構造物等に対しては、遅滞なくその状況を監督員に報告し、指示を受けること。
- 3) 公園灯の光を遮る樹木や雑草などがある場合、公園灯からの手の届く範囲など、可能な限り樹木等を取り除き、設置効果を発揮できるよう、努めること。

位置図

遊歩道照明
上部アップ
N=54灯 (右岸25灯、左岸29灯)



縮尺=1:5000