

## 2. 給水装置の構造と材質

### 2.1 構造と材質

1. 給水装置の構造及び材質は、水道法第 16 条及び施行令第 6 条に規定する基準に適合しているものでなければならない。
2. 給水装置の構造及び材質が、政令で定める基準に適合していないときは、供給規定の定めるところにより、その者の給水契約の申込を拒み、又はその者が給水装置をその基準に適合させるまでの間その者に対する給水を停止することができる。(法第 16 条)
3. 構造材質基準適合の確認は、自己認証又は第三者認証機関の証明、並びに構造材質を満足する製品規格に適合している製品でその証明のあるものとする。
4. 給水装置は、給水管及びこれに直結する分水栓、止水栓及び給水栓その他これに付属する用具を備えたものでなければならない。

#### 【内容説明】

##### 1. 構造材質基準について

###### (1) 給水装置の構造及び材質の基準 (法施行令第 6 条)

- ① 水道事業者の給水契約の拒否などの判断基準であることから、給水装置が有すべき必要最小限の基準を規定している。(同条第 1 項、第 2 項)
- ② 第 1 項に規定する基準の明確化、性能基準化するため技術的細目を厚生労働省令で定めることを規定している。(同条第 2 項)

###### (2) この施行基準は、給水装置の構造及び材質は、配水施設能力を鑑み、また給水措置の維持管理が容易かつ事故等に迅速な対応できるよう配慮する。(表 2-1 参照)

###### (3) 給水装置の構造及び材質の基準に関する省令(1997 (平成 9) 年 3 月 19 日省令第 14 号)について

- ① 省令に定める基準は、耐圧、浸出等、水撃限界、防食、逆流防止、耐寒及び耐久に関する基準の 7 項目について規定される。
- ② この基準は、個々の給水管や給水用具が満たすべき性能及びその定量的な判断基準(性能基準)と給水装置工事が適正に施行された給水装置であるか否かの判断基準(給水装置システム基準)について規定されている。
- ③ 性能基準は、耐圧、浸出、水撃限界、逆流防止、負圧破壊、耐寒及び耐久性能の 7 項目について規定されている。

###### (4) 給水装置の構造及び材質の基準に係る試験(1997 (平成 9) 年 4 月 22 日告示第 111 号)は、性能基準に関わる耐圧、浸出、水撃限界、逆流防止、負圧破壊、耐寒及び耐久の 7 項目の試験方法について規定されている。

###### (5) 水道事業者は、給水装置工事の竣工検査、使用中の給水装置についての現場立入検査を行う権限を有する。(法第 17 条)

また、需要者は、水道事業者に対して、使用中の給水装置の検査及び水質検査を請求することができる。(法第 18 条)

表 2-1 明石市における給水装置の構造について（要点）

施行令第6条		給水装置の構造材質（明石市）	給水装置の構造及び材質の基準（法施行令第6条）
第1項 第1号	分岐等	<ul style="list-style-type: none"> <li>① 他の分岐箇所から30cm以上離す</li> <li>② 耐震型割T字の場合、分岐間隔は2m離す</li> <li>③ 管末の消火栓から2m以上離す</li> <li>④ 一敷地、一引込、一メーターの原則</li> <li>⑤ 道路（県道・国道等を除く）に第1止水栓を設置</li> <li>⑥ 分岐φ20～50は、サドル付分水栓を使用</li> <li>⑦ φ75以上は耐震型割T字管を使用</li> <li>⑧ 直結直圧式及び3階直結直圧式給水の分岐は、配水管口径の1口径落ちまで。貯水槽式及び直結増圧式給水は配水管口径の2口径落ちまで</li> </ul>	一 配水管への取付口の位置は、他の給水装置の取付口から三十センチメートル以上離れていること。
第2号	給水管口径等	<ul style="list-style-type: none"> <li>① 道路に布設する給水管はφ20以上</li> <li>② 水道メーターφ30は承認しない</li> <li>③ 水道メーターφ75以上に定流量弁を設置（局貸与）</li> <li>④ 設計水圧は0.20MPa</li> <li>⑤ 管内流速は2.0m/s以下</li> </ul>	二 配水管への取付口における給水管の口径は、当該給水装置による水の使用量に比し、著しく過大でないこと。
第3号	配水管にポンプ直結しない	直結増圧式給水（直結加圧形ポンプユニット、JWWA B130:2005、φ75以下）を承認	三 配水管の水圧に影響を及ぼすおそれのあるポンプに直接連結されていないこと。
第4号	耐力を有するもの	<p>1. 配水管分岐から水道メーターまでの間</p> <ul style="list-style-type: none"> <li>① φ20～50…分岐から第1止水栓までは水道用ポリエチレン二層管。止水栓以降は耐衝撃性硬質ポリ塩化ビニル管</li> <li>② φ75以上…GX形ダクタイル鋳鉄管（直管はS種管）を使用。溝切加工は認めない。</li> <li>③ 開発協議による条件がある</li> </ul> <p>2. 給水方式による条件</p> <p>(1) 直結直圧式</p> <ul style="list-style-type: none"> <li>① 2階建て以下</li> <li>② 一戸建て住宅は、さや管ヘッダー工法又は従来工法とする。先分岐工法は認めない。</li> </ul> <p>(2) 3階直結直圧式給水</p> <ul style="list-style-type: none"> <li>① 配水管分岐から3階建ての最上給水栓位置までの高さ10m未満</li> <li>② 水道メーターは地付けが原則。3階部はメーター口径はφ20以上</li> <li>③ 水道メーター下流側に逆止弁を設置</li> <li>④ 水理計算書及びアイソメ図が必要</li> <li>⑤ 3階への立上り管φ20以上</li> </ul> <p>(3) 貯水槽式給水としなければならないもの</p> <ul style="list-style-type: none"> <li>① 一時に多量の水を使用するもの</li> <li>② 常時一定の水圧及び水量を必要とするもの</li> <li>③ 病院、ホテル等で断水時にも水の確保が必要となるもの</li> <li>④ 有毒薬品を使用する工場等、逆流によって配水管の水質を汚染するおそれのあるもの</li> <li>⑤ 管理者が必要と認めるもの</li> </ul> <p>(4) 直結増圧式給水（増圧猶予を含む）</p> <ul style="list-style-type: none"> <li>① 貯水槽式の適用以外のもの</li> <li>② 4階建て以上15階建て以下の建物</li> <li>③ 集合住宅で200戸以下</li> <li>④ 4.5階建てで配水管口径及び局が指示する設計水圧で水理計算を満たす場合、増圧装置の設置を猶予する。</li> </ul>	四 水圧、土圧その他の荷重に対して十分な耐力を有し、かつ、水が汚染され、又は漏れるおそれがないものであること。
第5号	凍結、破壊、浸食等の防止		五 凍結、破壊、浸食等を防止するための適当な措置が講ぜられていること。
第6号	逆流防止措置	<ul style="list-style-type: none"> <li>① 水槽等への給水には施行令第5条及び基準省令第5条による吐出口空間</li> <li>② 工場、薬品工場、ホテル等貯水槽としなければならないφ50以上は、メーターの二次側に逆止弁設置（貯水槽式は設置しない）</li> </ul>	六 当該給水装置以外の水管その他の設備に直接連結されていないこと。
第7号	クロスコネクション防止	他の水管と直接連結してはならない	七 水槽、プール、流しその他水を入れ、又は受ける器具、施設等に給水する給水装置にあつては、水の逆流を防止するための適 当な措置が講ぜられていること。
第2項		給水装置の構造及び材質の基準に関する省の規定により、給水管及び給水用具は、構造材質基準に適合したもの	2 前項各号に規定する基準を適用するについて必要な技術的細目は、厚生労働省令で定める。

## 2.2 指定材料

1. 条例第6条の2第1項に基づき、指定する給水装置に用いようとする給水管及び給水用具は、管理者が別に定める。(明石市構造材質基準規程第6条第1項)
2. 前項の規定による権限は、水道法(1957(昭和32)年法律第177号)第16条の規定に基づく給水契約の申込みの拒否又は給水の停止のために定められたものではない。(同規程第6条第2項)
3. 前条の給水用具を使用するにあたり、水質保全、地質、給水管の特性その他の理由で、管理者が不適切と認めた場合は、その使用を変更させることができる。(同規程第7条)

### 【内容説明】

#### 1. 指定材料の根拠について

- (1) 災害等による給水装置の損傷を防止するとともに、給水装置の損傷の復旧を迅速かつ適切に行えるようにするため必要があると認めたときは、配水管から水道メーターまでの間の給水管及び給水用具について、その構造及び材質の基準を指定することができる。
- (2) 前項については、厚生労働省(旧厚生省含む)から次の3つの通知、事務連絡に基づき、給水管及び給水用具を指定するものである。
  - ① 「水道法の一部改正による給水装置工事事業者の指定制度等について」(1997(平成9)年8月11日付衛水第217号厚生省生活衛生局水道環境部水道整備課長通知)
  - ② 「給水装置工事事業者の指定制度等の適正な運用について」(2008(平成20)年3月21日健水発第0321001号厚生労働省健康局水道課長)
  - ③ 「給水装置工事の適正な施行について」(2011(平成23)年8月30日事務連絡厚生労働省健康局水道課)

#### 2. 指定材料の一覧

指定材料は、表2-2に材料名、規格を、また表2-3には指定材料の指定メーカー一覧表を示す。給水用具等の構造図等は、図2-1～図2-18に示す。

3. 集合住宅においては、パイプシャフト内に各戸メーターを設置する場合は、メーターユニット(圧着式接合)を設ける。

表 2-2(1) 指定材料

品目	呼び径	適用規格	備考	
直管類	1 水道用ポリエチレン二層管 (PP管)	20～50	JIS K 6762	1種管とする
	2 水道配水用ポリエチレン管 (PE管)	20～50	JWWA K 144	PE管融着サドル
	3 水道用耐衝撃性硬質ポリ塩化ビニル管	13～75	JIS K 6742	
	4 水道用硬質塩化ビニルライニング鋼管	13～150	JWWA K 116	外面の処理方法により 使用場所を選定する。
	5 水道用GX形ダクタイル鋳鉄管	75以上	JWWA G 120	エポキシ樹脂粉体塗装 (JWWA G 112)を施したもの
異形管及び継手類	1 水道用ポリエチレン管金属継手 (PP管)	20～50	JWWA B 116 メーカー指定	冷間継手でB形を使用する
	2 水道配水用ポリエチレン管継手 (PE管)	20～50	JWWA K 145	PE管融着サドル
	3 水道用耐衝撃性硬質ポリ塩化ビニル管継手	13～75	JIS K 6743	エルボの最大口径は φ50までが規格品、 φ75はバンドを使用する。
	4 水道用GX形ダクタイル鋳鉄異形管	75以上	JWWA G 121	エポキシ樹脂粉体塗装 (JWWA G 112)を施したもの
	5 水道用GX形ダクタイル接合部品 (押輪、P-Link、G-Link、ボルト、 ナット、ゴム輪、パッキン等)	75以上	JWWA G 120 JWWA G 121	P-Linkはエポキシ樹脂 粉体塗装(JWWA G 112) を施したもの
	6 水道用ダクタイル鋳鉄管特殊押輪	75以上	管理者指定品 メーカー指定	異径管、切管箇所は特殊押輪を使用。 日本ダクタイル鋳鉄管協会「便覧」参照

表 2-2(2) 指定材料

分類	品 目	呼び径	適用規格	備 考
弁 及 び 栓 類	1 水道用ソフトシール仕切弁	50以上	JWWA B 120 ・ダクタイル鋳鉄管 ・内面エポキシ樹脂紛体塗装 ・弁の開閉は右廻り閉め メーカー指定	
	2 埋設用仕切弁(ソフトシール)	30～50	管理者指定品 メーカー指定	図2-1 給水管に使用
	3 甲型止水栓	30～50	管理者指定品 メーカー指定	図2-3 明石型
	4 ボール止水栓	13～25	管理者指定品 メーカー指定	図2-2
	5 ばね式逆止弁内蔵ボール止水栓 (メーター用)	13～40	管理者指定品 メーカー指定	図2-4 図2-5
	6 スリースバルブ (青銅ねじ込み仕切弁)	40～50	JIS B 2011	
	7 リングバルブ	50	管理者指定品 メーカー指定	図2-6
	8 水道用サドル付分水栓 (鋳鉄管、ビニル管、鋼管用等)	20～50	JWWA B 117 メーカー指定	密着コア(VPは不要) 20・25・30・40・50
	9 水道用ポリエチレン管サドル付分水栓	20～50	JWWA B 136 メーカー指定	密着コア不要
	10 耐震型不断水式割T字管	50以上	管理者指定品 メーカー指定 (各メーカーのカタログ等参照)	密着コア 50・75・100・150 配水管がPEの 場合は不要
	11 地下式消火栓 (補修弁付)	75	管理者指定品 メーカー指定 JWWA B 103 準用品	
	12 空気弁(カムレバーロック式) (地下式は補修弁付)	25	管理者指定品 メーカー指定 JWWA B 137 準用品	
	13 空気弁付消火栓(地下式) (補修弁付)	消火栓:75 空気弁:25	管理者指定品 メーカー指定 JWWA B 103 準用品 JWWA B 137 準用品	
	14 補修弁(キャップ式)	75	管理者指定品 メーカー指定 JWWA B 126	
	15 排泥弁	40	管理者指定品	町野式散水栓 町野式カップリング 図2-7

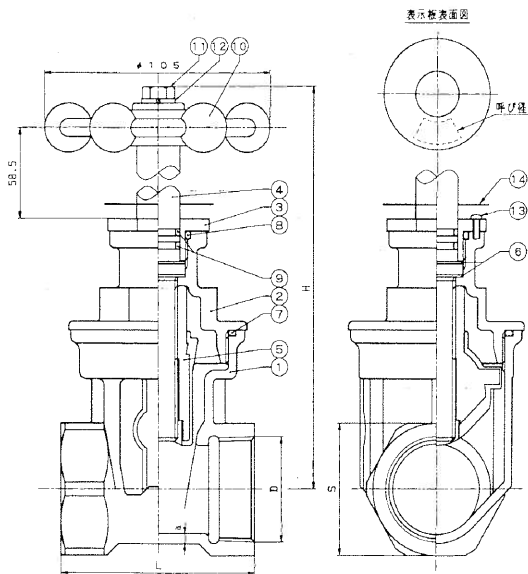
表 2-2(3) 指定材料

分類	品 目	呼び径	適用規格	備 考
そ の 他	1 公道止水栓筐(ボックス)		管理者指定品 メーカー指定	図2-10
	2 量水器箱(メーターボックス)		管理者指定品 メーカー指定	図2-11～ 図2-14
	3 仕切弁室(ボックス)		管理者指定品 メーカー指定	図2-8
	4 消火栓室(ボックス)		管理者指定品 メーカー指定	図2-9
	5 排泥弁室(ボックス)		管理者指定品 メーカー指定	図2-15
	6 水道用埋設物表示帯		管理者指定品	図2-16
	7 水道管明示テープ		管理者指定品	図2-17
	8 ポリスリーブ		管理者指定品 メーカー指定	図2-18
	9 ゴム輪・パッキン		管理者指定品 メーカー指定	各メーカーの カタログ等参照
	10 腐食防止ボルト・ナット		管理者指定品 メーカー指定	各メーカーの カタログ等参照
	11 埋設用ボルト腐食防止金具		管理者指定品 メーカー指定	各メーカーの カタログ等参照
	12 メーターユニット			圧着式接合
	13 メーターバイパスユニット	20～75	メーカー指定	日邦バルブ(M291) 前澤給装(M340)φ20なし

表 2-3 指定メーカー一覧表

材 料	メ ー カ ー 名
水道用ダクタイル鋳鉄管	(株)クボタ (株)栗本鐵工所
水道配水用ポリエチレン管	(株)クボタケミックス 積水化学工業(株)
水道用ポリエチレン二層管 (PP管)金属継手	栗本商事(株) 新興弁栓(株) (株)タブチ (株)日邦バルブ (株)光明製作所 平山水工(株) コスモ工機(株) 前田バルブ工業(株) (株)キッツ パイプシステム工業(株) 前澤給装工業(株)
水道用ダクタイル鋳鉄異形管	(株)クボタ (株)栗本鐵工所 外山鋳造(株) (株)ハズ 福井鋳造(株) (株)岡本 クロダイト工業(株) 大和キャスタル 朝日鋳工(株) 大和産業 園部重工業(株) (株)福德鋳造所
水道用ダクタイル鋳鉄 特殊押輪	大成機工(株) コスモ工機(株) (株)水研 クロダイト工業(株) 関東鋳鉄(株)
水道用ダクタイル鋳鉄 押輪	(株)クボタ (株)栗本鐵工所 外山鋳造(株) (株)ハズ クロダイト工業(株) (株)岡本
水道用ソフトシール仕切弁	(株)クボタ (株)栗本鐵工所 (株)ハズ 前澤化成工業(株) (株)清水合金製作所 清水工業(株) 親和工業(株) (株)清水鐵工所 富士鉄工(株) 宮部鉄工(株)
埋設用仕切弁(ソフトシール)	栗本商事(株) 前澤給装工業(株) (株)光明製作所 (株)タブチ 新興弁栓(株)
甲型止水栓	栗本商事(株) 新興弁栓(株) (株)タブチ (株)日邦バルブ (株)光明製作所 コスモ工機(株) 前田バルブ工業(株) (株)キッツ (株)タイガー 前澤給装工業(株)
ボール止水栓	栗本商事(株) 新興弁栓(株) (株)タブチ (株)日邦バルブ (株)光明製作所 株タイガー コスモ工機(株) 前田バルブ工業(株) (株)キッツ 平山水工(株) 前澤給装工業(株)
メーター用ボール止水栓	栗本商事(株) 新興弁栓(株) (株)タブチ (株)日邦バルブ (株)光明製作所 コスモ工機(株) 前田バルブ工業(株) (株)キッツ 平山水工(株) 前澤給装工業(株)
ばね式逆止弁内蔵ボール止水栓	栗本商事(株) 新興弁栓(株) (株)タブチ (株)日邦バルブ (株)光明製作所 (株)タイガー コスモ工機(株) 前田バルブ工業(株) (株)キッツ 前澤給装工業(株) 平山水工(株)
リングバルブ	日興特殊バルブ(株)
サドル付分水栓 (PE管用含む)	栗本商事(株) 新興弁栓(株) (株)タブチ (株)日邦バルブ (株)光明製作所 コスモ工機(株) 前田バルブ工業(株) (株)キッツ 前澤給装工業(株) (株)クボタケミックス 積水化学工業(株) 平山水工(株)
耐震型不断水割T字管	コスモ工機(株) 大成機工(株)、(株)水研
密着コア	栗本商事(株) 前澤給装工業(株) (株)タブチ (株)日邦バルブ (株)光明製作所 (株)キッツ 前田バルブ工業(株)
消火栓	(株)クボタ (株)栗本鐵工所 (株)ハズ 前澤化成工業(株) 富士鉄工(株) 森田鉄工(株) (株)清水合金製作所 清水工業(株) 親和工業(株) (株)清水鐵工所 宮部鉄工(株)
止水栓ボックス	園部重工業(株) (株)ダイヤモンド (株)タイガー 平山水工(株) 大洋産業(株) (株)グランドボックス 日之出水道機器(株) (株)三和
メーターボックス (鋳鉄製)	園部商事(株) (株)タイガー (株)ダイヤモンド 平山水工(株) (株)グランドボックス 園部重工業(株) 日之出水道機器(株) (株)三和
(FRP製)	栗本商事(株) 三国プラスチック(株) 日之出水道機器(株) タキロン(株) アロン化成(株) 前澤化成工業(株)
(複式メーター用)	(株)タブチ
逆止弁付用メーターボックス (鋳鉄製)	園部重工業(株) (株)ダイヤモンド (株)タイガー 平山水工(株) (株)グランドボックス (株)三和
消火栓・仕切弁ボックス	長島鋳物(株) 栗本商事(株) 三国プラスチック(株) 日之出水道機器(株) (株)ダイヤモンド
排泥弁ボックス	日之出水道機器(株) (株)ダイヤモンド 平山水工(株) (株)タイガー (株)三和
ゴム輪・パッキン	(株)クボタ (株)栗本鐵工所 興和ゴム工業(株) 三報ゴム(株) サンエス護謨工業(株)
ポリスリーブ	(株)クボタ (株)栗本鐵工所 三報ゴム(株) サンエス護謨工業(株) ヨツギ(株)
腐食防止ボルト・ナット	(株)クボタ (株)栗本鐵工所 (株)岡本 クロダイト工業(株) (株)田中 (株)水研 川崎機工(株) (株)岸和田ステンレス
埋設用ボルト腐食防止金具	(株)エスティム
ビニル管用伸縮継手	(株)タブチ (株)日邦バルブ (株)光明製作所 前田バルブ工業(株) (株)キッツ 前澤給装工業(株)
メーターバイパスユニット	(株)日邦バルブ 前澤給装工業(株)

内ねじ型

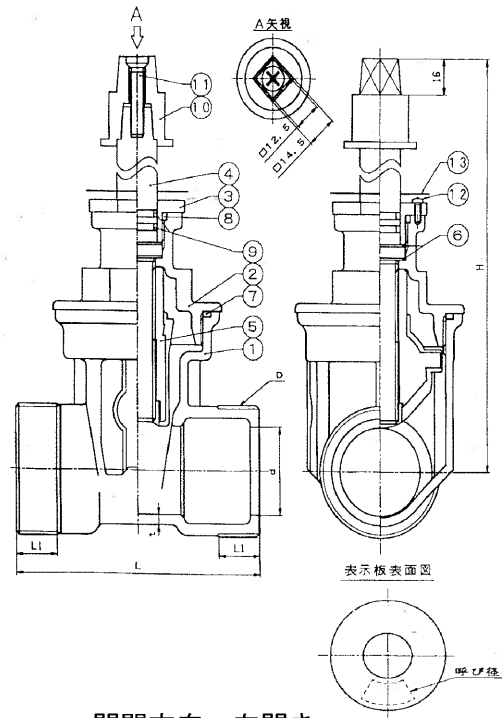


開閉方向：左開き

寸法表

呼び径	記号	D	L	H	S	a
30	Rc1 <sup>1</sup> / <sub>4</sub>	80	185.5	54	3.5	
40	Rc1 <sup>1</sup> / <sub>2</sub>	90	199	60	4	
50	Rc2	100	218	74	4.5	

外ねじ型



開閉方向：左開き

寸法表

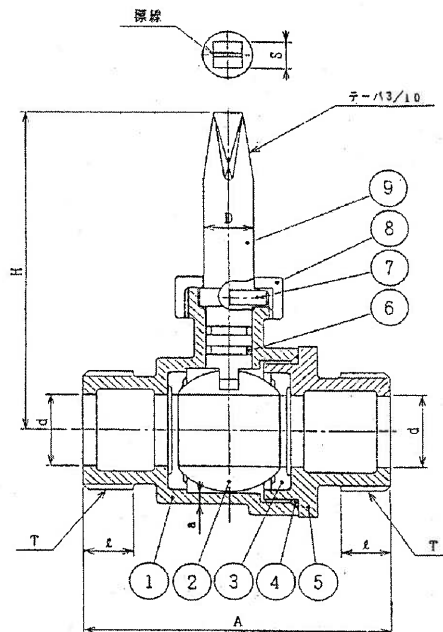
呼び径	記号	D	d	L	L1	t	H
30	G1 <sup>1</sup> / <sub>4</sub>	φ30	110	18	3.5	194	
40	G2	φ40	120	20	4	209.5	
50	G2 <sup>1</sup> / <sub>2</sub>	φ50	140	25	4.5	228.5	

符号	名称	材質	個数	摘要
14	表示板	合成樹脂	1	
13	止めねじ	SUS	1	
12	ばね座金	C5191	1	
11	六角ボルト	SUS	1	
10	丸ハンドル	BC6	1	
9	Oリング	EPDM	2	
8	Oリング	EPDM	1	
7	Oリング	EPDM	1	
6	スペーサー	C1220	2	
5	弁体	BC6	1	
		EPDM		
4	弁棒	BC6C	1	
3	Oリング押えナット	BC6	1	
2	弁ブタ	BC6	1	
1	弁箱	BC6	1	

符号	名称	材質	個数	摘要
13	表示板	合成樹脂	1	
12	止めねじ	SUS	1	
11	止めビス	C3604	1	
10	キーハンドル	C3604	1	
9	Oリング	EPDM	2	
8	Oリング	EPDM	1	
7	Oリング	EPDM	1	
6	スペーサー	C1220	2	
5	弁体	BC6	1	
		EPDM		
4	弁棒	BC6C	1	
3	Oリング押えナット	BC6	1	
2	弁ブタ	BC6	1	
1	弁箱	BC6	1	

図 2-1 埋設用仕切弁 (ソフトシール)





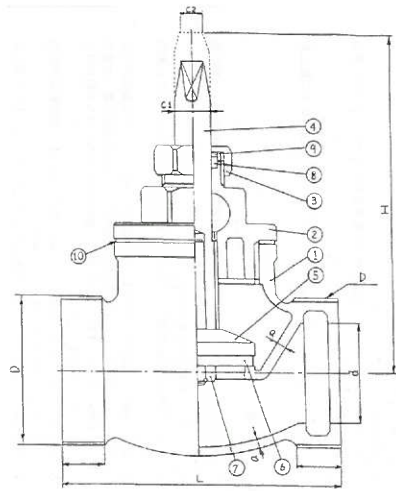
寸法表

呼び径	記号	A	a	d	l	T	H	S	D
13		65	2.5	13	11	G3/4	68.0	6.0	11
20		80	3.0	20	13	G1	88.5	7.5	13
25		90	3.0	25	15	G1 1/4	92.0	7.5	13

註) Tは、JIS B 0202 (管用平行ねじ) とする。

符号	名称	材質	個数	摘要
9	栓棒	CAC406C	1	
8	栓棒押さえ	C3604	1	
7	止めピン	SUS304	1	
6	Oリング	NBR	2	
5	ボール押さえ	CAC406	1	鉛除去表面処理同等以上
4	Oリング	NBR	1	
3	ボールシート	PTFE	2	
2	ボール	CAC406C	1	エポキシ樹脂コーティング処理
1	胴	CAC406	1	鉛除去表面処理同等以上

図 2-2 公道止水栓 (ボール止水栓)

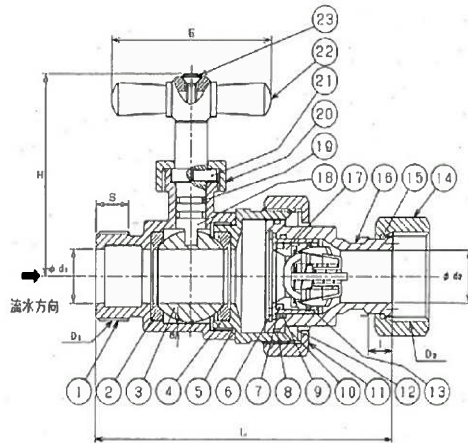


寸法表

呼び径	記号	D	d	L	l	H	a	C1	C2
30	G1 $\frac{1}{2}$	$\phi$ 30	110	17	148	3.5	$\phi$ 14	8.6	
40	G2	$\phi$ 40	120	20	155	4.0	$\phi$ 15	9.6	
50	G2 $\frac{1}{2}$	$\phi$ 50	140	22	180	4.5	$\phi$ 18	12.0	

符号	名称	材質	個数	摘要
10	ガスケット	PE	1	
9	座金	POM C3604	1	
8	パッキン	NBR	1	
7	こまナット	C3604	1	鉛除去表面処理同等以上
6	こまパッキン	NBR	1	
5	こま	CAC406	1	鉛除去表面処理同等以上
4	栓棒	C3604	1	
3	パッキン押さえ	C3604	1	
2	パッキン箱	CAC406	1	鉛除去表面処理同等以上
1	胴	CAC406	1	鉛除去表面処理同等以上

図 2-3 公道止水栓（甲型止水栓）



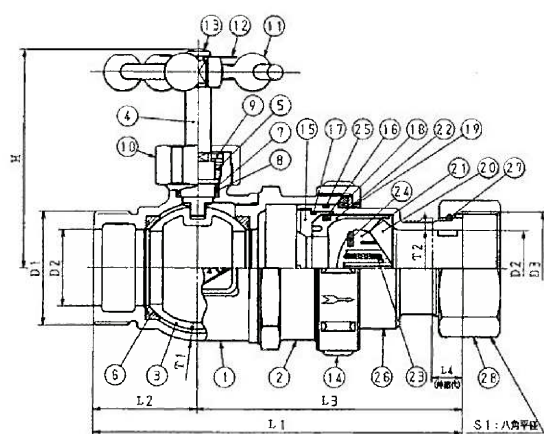
寸法表

呼び径	記号	D1	D2	d1	d2	S	L	l	a	H	E
13	G <sub>3/4</sub>	G <sub>3/4</sub>	G <sub>3/4</sub>	13	13.0	11	110.0	9.5	2.5	59.0	48
20	G1	G1	G1	20	19.5	13	119.0	9.5	3.0	75.0	64
25	G1 <sub>1/4</sub>	G1 <sub>1/4</sub>	G1 <sub>1/4</sub>	25	24.5	15	137.0	9.5	3.0	78.5	64

符号	名称	材質	個数	摘要
23	小ねじ	C3604	1	
22	T形ハンドル	CAC406	1	
21	止めピン	SUS304	1	
20	栓棒押さえ	C3604	1	
19	Oリング	NBR	2	
18	栓棒	CAC406C	1	
17	逆止弁	POM	1	
		SBR		
		SUS304		
16	伸縮ソケット	CAC406C	1	鉛除去表面処理同等以上
15	止め輪	C5191W	1	
14	袋ナット	SUS406	1	
		CAC406C		
13	スリーブ	POM	1	
12	割りリング	POM	1	
11	止めナット	CAC406	1	
		CAC406C		
10	パッキン	NBR	1	
9	Oリング	NBR	1	
8	Oリング	NBR	1	
7	Oリング	NBR	1	
6	C形止め輪	SUS304	1	
5	Oリング	NBR	1	
4	ボール押さえ	CAC406	1	鉛除去表面処理同等以上
		CAC406C		
3	ボール	CAC406C	1	エポキシ樹脂コーティング処理
2	ボールシート	PTFE	2	
1	胴	CAC406	1	鉛除去表面処理同等以上

図 2-4 ばね式逆止弁内臓ボール止水栓 (φ13~φ25)

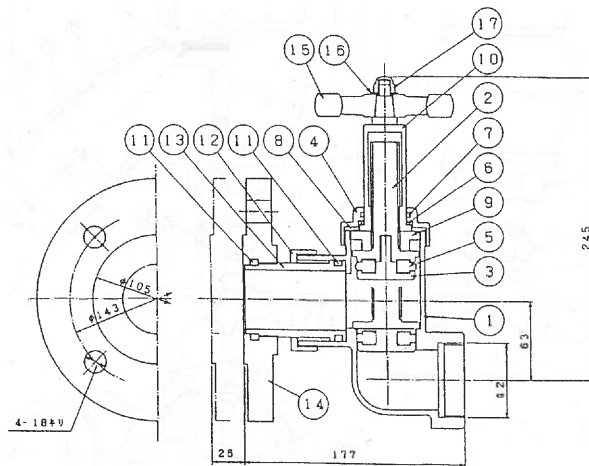


寸法表

呼び径	記号	L1	L2	L3	L4	D1		D2	D3		S <sub>1</sub>	H	T <sub>1</sub>	T <sub>2</sub>		
						(統一ねじ)			(統一ねじ)	(普通ねじ)						
						呼び	山数		呼び	山数					呼び	山数
40		193	54.5	138.5	16	G2	11	40	G2	11	W56.0	11	66	115	4.0	4.0

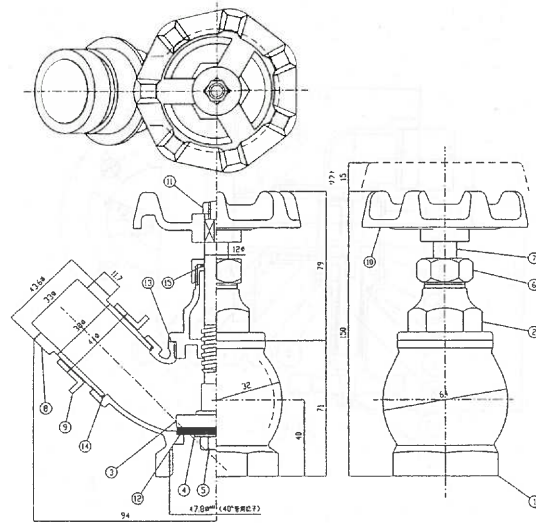
符号	名称	材質	個数	摘要
28	袋ナット	CAC406	1	
27	直結リング	C5191W	1	
26	伸縮パイプ又は フランジ付伸縮パイプ	CAC911	1	
25	Oリング	NBR	1	
24	弁座パッキン	NBR	1	
23	スプリング	SUS304WPB	1	
22	弁座本体	POM	1	
21	弁体	POM	1	
20	押え	POM	1	
19	ジョイント座金	POM	1	
18	ジョイントパッキン	NBR	1	
17	Oリング	NBR	1	
16	Oリング	NBR	1	
15	アダプタ	鉛レス青銅連铸棒	1	
14	ジョイントナット	CAC406	1	
13	十字穴付きバインド小ねじ	SUS304	1	
12	表示プレート	A1050P	1	
11	ハンドル	CAC406	1	丸ハンドル
10	ガイド押えナット	CAC406	1	
9	ハンドルガイド	SUS304	1	
8	バックアップリング	PTFE	1	
7	Oリング	NBR	2	
6	ボールシート	PTFE	2	
5	スピンドル押え	CAC406C	1	
4	スピンドル	SCS14	1	
3	ボール弁体	SCS14	1	
2	ボール押え	CAC911	1	
1	本体	CAC911	1	

図 2-5 ばね式逆止弁内臓ボール止水栓 (φ40)



符号	名称	材質	個数	摘要
17	袋ナット	C3602	1	
16	ワッシャー	C 2600 R	1	
15	ハンドル	FC 200	1	
14	フランジ	FC 200	1	
13	伸縮管	BC6	1	
12	抜止めナット	BC6	1	
11	Oリング	NBR	2	
10	スピンドル受	BC6	1	
9	軸止め	BC6	1	
8	平パッキン	PVC	1	
7	Oリング	NBR	1	
6	リング	テフロン	1	
5	特殊リング	NBR	1	
4	蓋	BC6	1	
3	スピンドルビス	BC6	1	
2	スピンドル	BC6	1	
1	本体	BC6	1	

図 2-6 リングバルブ (φ50)



符号	部品名	材質	員数	備考
15	Oリング	NBR	1	
14	Oリング	NBR	1	
13	パッキン		1	
12	弁パッキン	NBR	1	
11	ハンドルナット	SWRNCH	1	
10	ハンドル	FC20	1	
9	押し輪	BC 6	1	40 <sup>^</sup> 差込式
8	差込金具	BC 6	1	40 <sup>^</sup> 差込式
7	弁棒	C360480	1	
6	ナット	C377180	1	
5	パッキン押エナット	SWRNCH	1	
4	パッキン押工	C377180	1	
3	弁体	BC 6	1	
2	フタ	BC 6	1	
1	弁箱	BC 6	1	

図 2-7 排泥弁 (φ40)

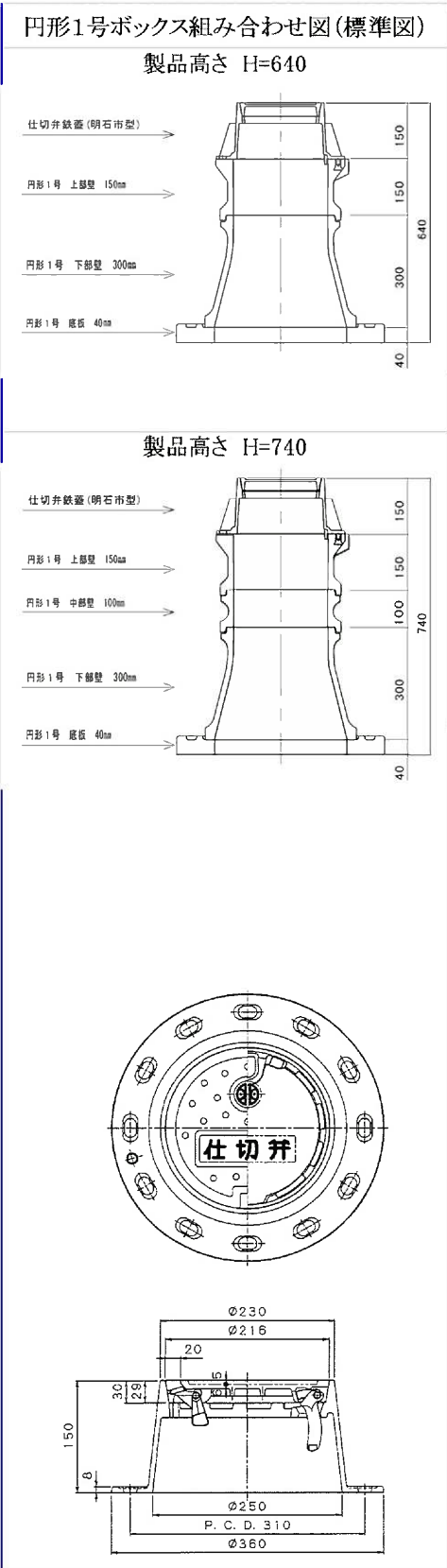


図 2-8 仕切弁室 (ボックス)

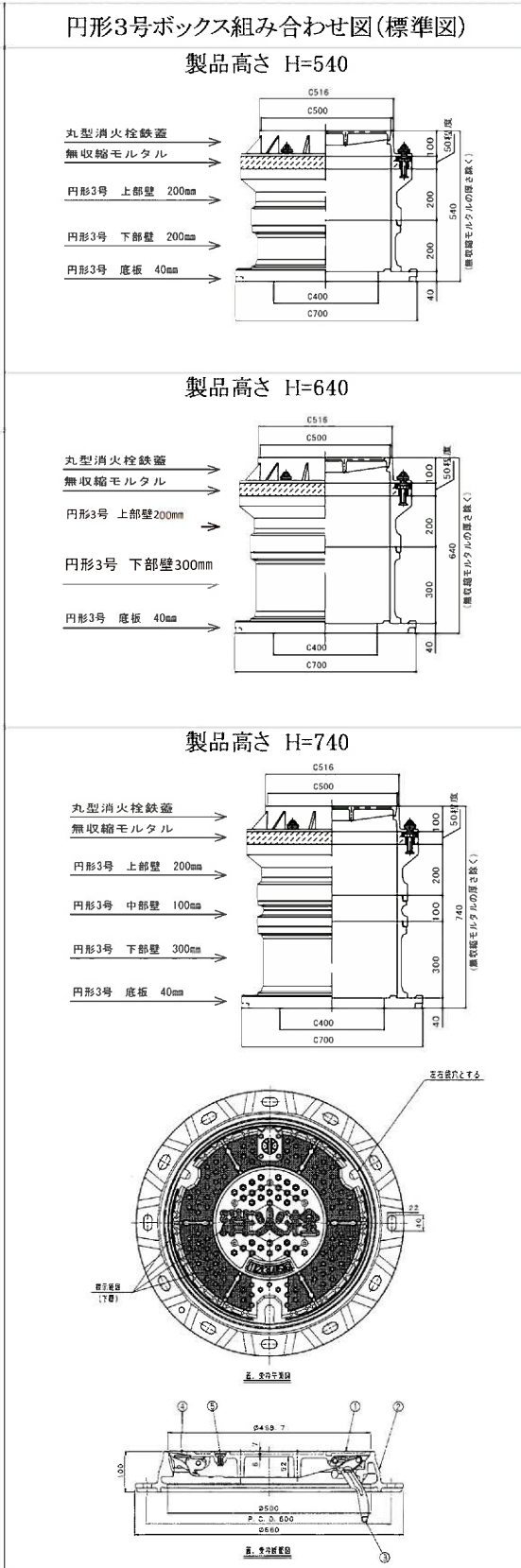
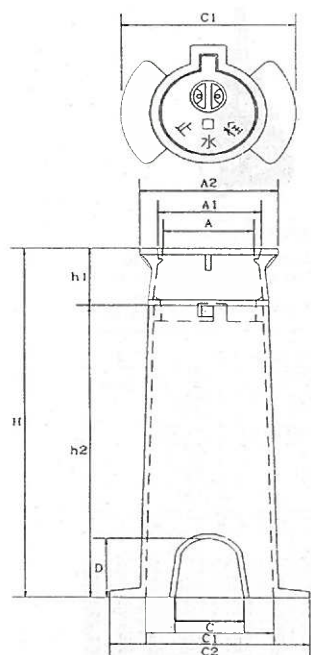


図 2-9 消火栓室 (ボックス)



寸法表

管径	型式	A	A 1	A 2	C	C 1	C 2	D	H	h 1	h 2
φ 25以下用	400型	90	##	##	70	##	210	100	400	60 (110)	340
φ 30～φ 50用	600型	110	##	##	105	##	265	110	600	90 (140)	510

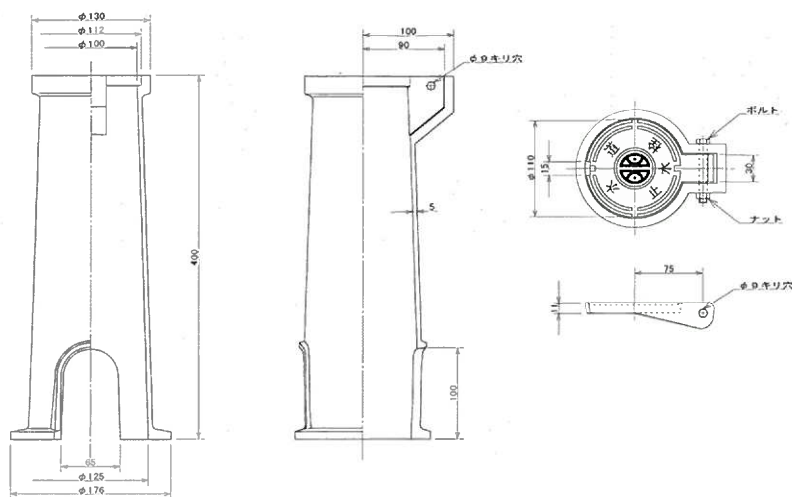
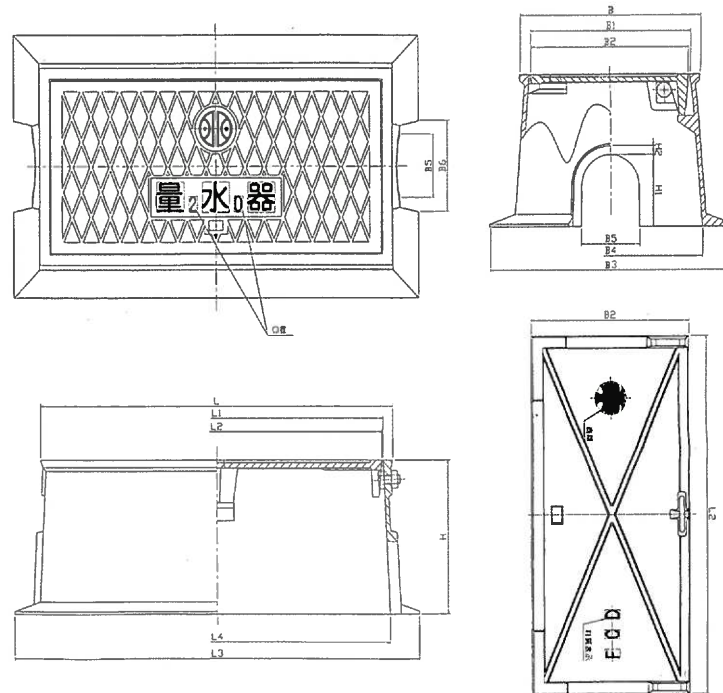


図 2-10 公道止水栓筐 (ボックス)





寸法表

区分 メーター口径	L	L1	L2	L3	L4	B	B1	B2	B3	B4	B5	B6	H	H1	H2	M
φ 13用	377	353	350	440	370	217	193	190	290	220	70	100	155	80	10	165
φ 20用	427	403	400	490	420	217	193	190	290	220	70	100	170	80	10	190
φ 25用	497	473	470	560	490	247	223	220	320	250	70	120	200	80	10	225
φ 40用	534	504	500	590	520	334	304	300	400	330	100	140	285	120	12	245

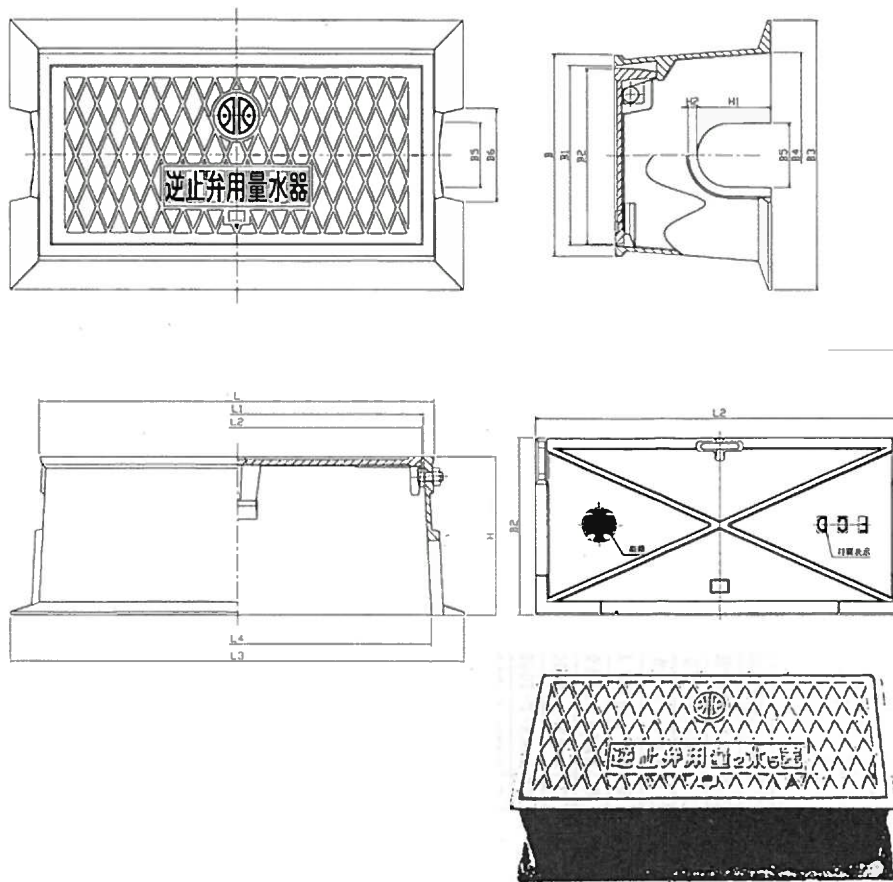
図2-11 量水器箱（メーターボックス） φ13 ～ φ40 用

上表、Mはメーター寸法

寸法表

区分 メーター口径	L	L1	L2	L3	L4	B	B1	B2	B3	B4	B5	B6	H	H1	H2
φ 13用	375	350	348	465	365	210	180	183	300	200	60		150	60	
φ 20用	440	410	408	555	455	230	195	196	330	230	50		175	70	
φ 25用	524	498	495	590	522	256	227	227	320	252	60		180	80	

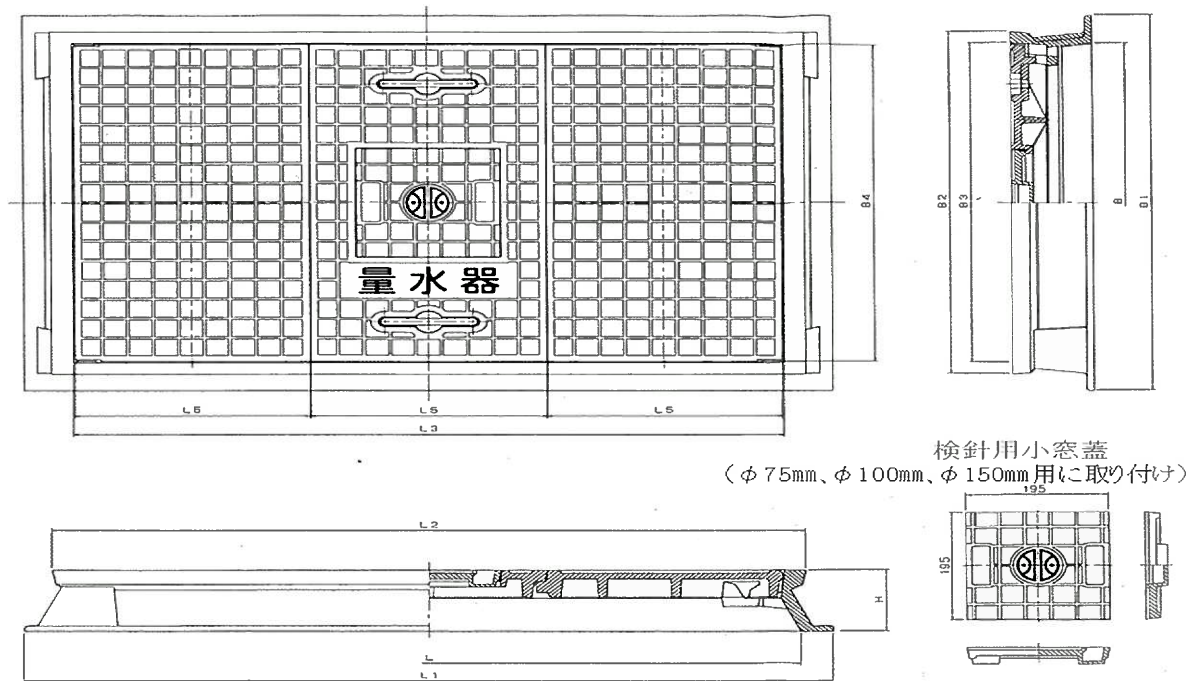
図2-11(A) 沈下防止型量水器箱（メーターボックス） φ13 ～ φ25 用 適用荷重T-8



寸法表

区分	L	L1	L2	L3	L4	B	B1	B2	B3	B4	B5	B6	H	H1	H2
メーター口径															
φ 20mm用	477	454	450	540	468	218	194	190	290	220	60	110	170	80	10
φ 25mm用	577	534	530	615	545	248	224	220	320	250	70	120	200	95	10

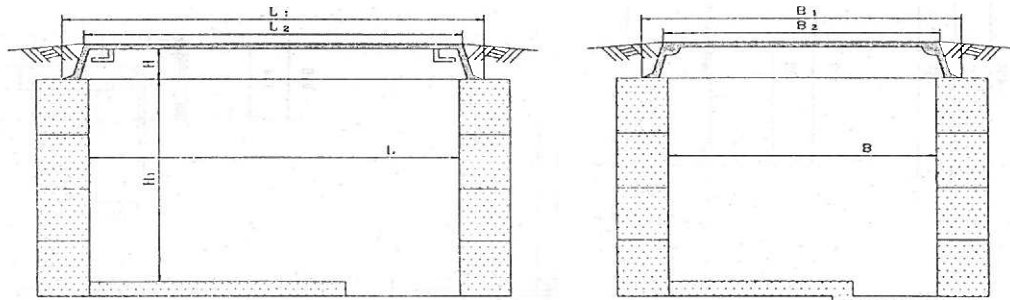
図 2-12 逆止弁用量水器箱（逆止弁付メーターボックス）（φ20、φ25）



寸法表

メーター口径	区分	L	L1	L2	L3	L4	L5	B	B1	B2	B3	B4	H
	φ 50mm用		1011	1100	1025	996	960	320	578	680	620	578	574
φ 75mm用		1200	1290	1220	1160	1155	385	645	750	690	645	640	110
φ 100mm用		1705	1805	1805	1705	1695	565	715	815	815	665	700	100
φ 150mm用		1900		2050	1900	1890	630	850		1000	850		150

図 2-13 量水器箱蓋 (メーターボックス蓋) (φ50~φ150)



寸法表

区分 メーター口径	L	L <sub>1</sub>	L <sub>2</sub>	B	B <sub>1</sub>	B <sub>2</sub>	H	H <sub>1</sub>	M
φ 50用	1011	1100	1025	578	680	620	110	490	560
φ 75用	1200	1290	1220	645	750	690	110	650	630
φ 100用	1705	1705	1805	685	815	815	100	750	750
φ 150用	1900	2000	1970	850	850	870	100	900	1000

上表のM:メーター寸法

図 2-14 量水器箱蓋 (メーターボックス蓋) (φ 50~φ 150)

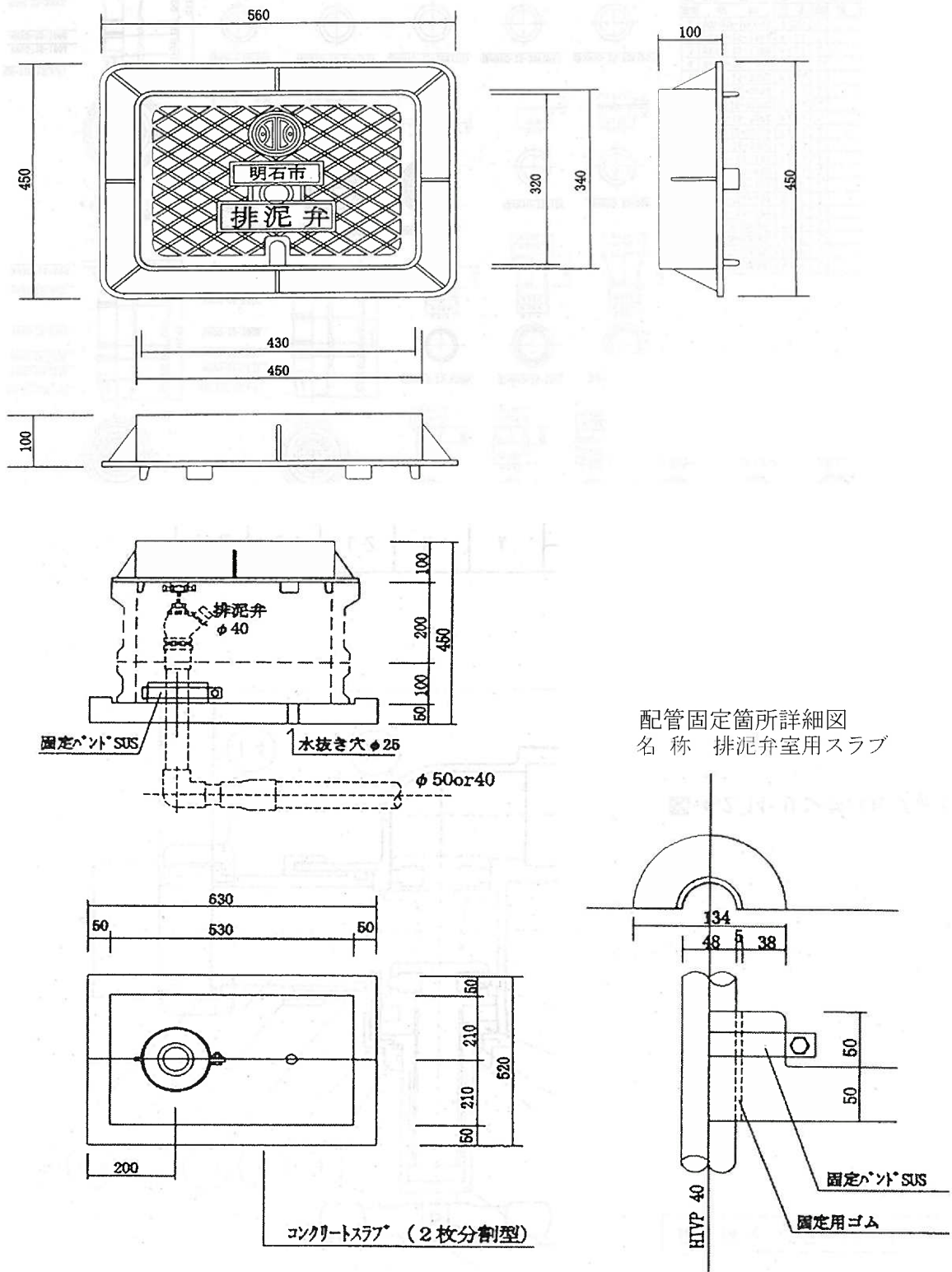
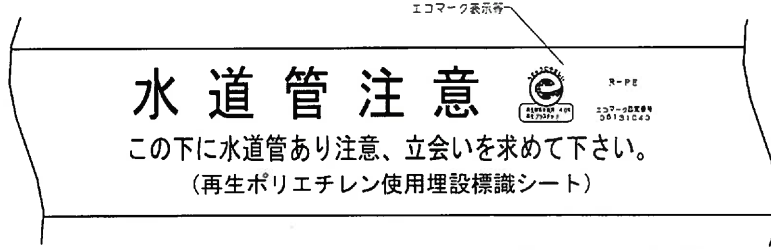


図 2-15 排泥弁室 (ボックス)

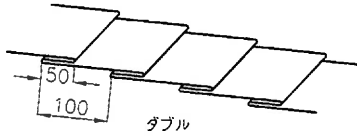
印刷表示図

寸法単位mm



注：上図は、折込前の状態とする。

折込構造図



エコマーク表示等



R-PE

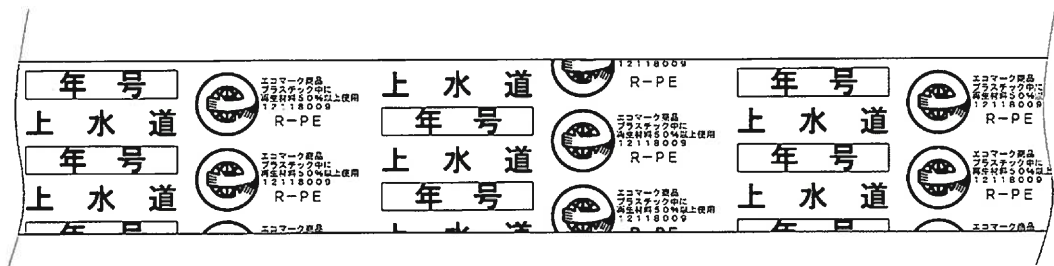
エコマーク認定番号 06131040

備考

1. 折込倍率は、次のとおりとする。  
シングル：折り込みなしとする  
ダブル：折り込み倍率を2.0倍とする
2. 色は、地色を青とし、文字色を白とする。
3. 幅は150mmを標準寸法とする。
4. 1巻の長さは、50mを標準寸法とする。
5. 表示寸法は、標準寸法とする。
6. 表示文字は、実際の字体とは多少異なります。
7. エコマークは、実際の形状とは多少異なります。

図 2-16 水道用埋設物表示帯

印刷表示図



エコマーク商品  
プラスチック中に  
再生材料50%以上使用  
12118009

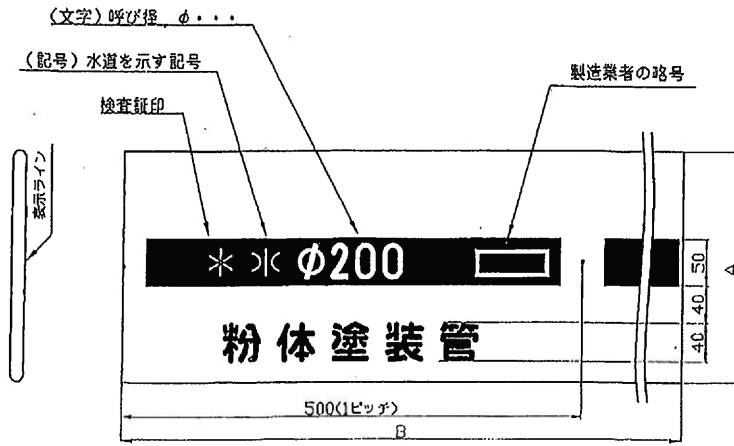
R-PE

エコマーク拡大図

備考

1. テープの色は、地色を青色とし、文字色を白とする。
2. テープの幅は、50mmを標準寸法とする。
3. テープの長さは、20mを標準寸法とする。
4. テープの縦目ばは1ヶ所以下、縦目長さは2m以上とする。
5. テープの裏面は、粘着性とする。
6. 材質は、再生材料を50%以上使用したポリエチレン樹脂とする。
7. 文字は、連続印刷とする。
8. □内は西暦を表示する。
9. 表示文字は、実際の字体とは多少異なります。

図 2-17 水道管明示テープ



寸法表

適用管の呼び径	内径	(A) 折り径	(B) 長さ	厚さ
75	248	390	5000	0.2
100	286	450		
150	360	550		
200	414	650		
250	446	700	6000	
300	609	800		
350	573	900		
400	637	1000		
450	700	1100	7000	
500	732	1150		
600	859	1350		
700	955	1500		
800	1114	1750	7500	
900	1210	1900		

寸法許容差

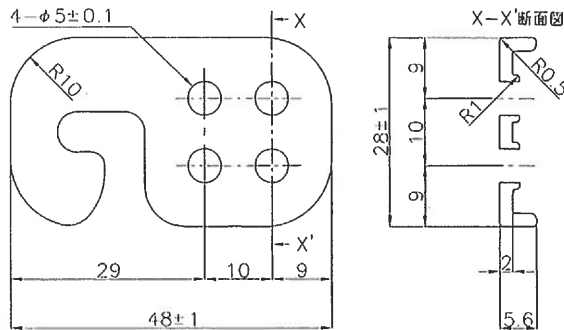
折り径(A) %	長さ(B) mm	厚さ mm
+ 規定しない	+ 規定しない	+ 規定しない
- 0.5	- 10	- 0.02

備考

1. 表示の下地色は、水色とする。
2. 表示文字及び紋章は、実物の形状とは多少異なります。
3. 上図は、 $\phi 200$ の表示例を示す。

寸法単位:mm

締め具の形状



ゴムバンドの形状



寸法表

呼び径	L ( $\pm 3\%$ )	D ( $\pm 0.3$ )	呼び径	L ( $\pm 3\%$ )	D ( $\pm 0.3$ )
50	440	5	900	4640	5
75	560	5	1000	5140	5
100	680	5	1100	5640	5
150	920	5	1200	6120	5
200	1160	5	1350	6880	5
250	1420	5	1500	7620	5
300	1660	5	1600	8080	5
350	1920	5	1650	8320	5
400	2160	5	1800	9040	5
450	2400	5	2000	10060	5
500	2660	5	2100	10600	5
600	3160	5	2200	11120	5
700	3640	5	2400	11980	5
800	4140	5	2600	13080	5

図 2-18 ポリスリーブ

## 2.3 基準適合品の使用等

1. 主任技術者は、基準省令の性能基準に適合した給水管や給水用具を用いて給水装置工事を  
用いて給水装置工事を施行しなければならない。また、工事に適した機械器具等を用いて給  
水装置工事を行わなければならない。
2. 基準適合品の証明は、自己認証、第三者認証、認証済マーク等による。

### 【内容説明】

#### 1. 認証制度の概要

構造材質基準は、法施行令第6条第2項「構造材質基準を適用するために必要な技術的細目は厚生労働省令に定める」として、基準省令にその技術的細目である7項目の基準（表2-4のA欄に示す基準）が定められている。

この基準省令は、個々の給水管及び給水用具が満たすべき性能及びその定量的な判断基準（「性能基準」という）及び給水装置工事が適正に施行された給水装置であるか否かの判断基準を明確化したもので、このうちの性能基準は7項目の基準（表2-4のB欄に示す基準）からなっている。

表2-4 基準省令に示す基準及び基準省令に定める性能基準

A 基準省令に示す基準	B 基準省令に定める性能基準
1. 耐圧に関する基準	耐圧性能基準
2. 浸出等に関する基準	浸出性能基準
3. 水撃限界に関する基準	水撃限界性能基準
4. 防食に関する基準	—
5. 逆流防止に関する基準	逆流防止性能基準
	負圧破壊性能基準
6. 耐寒に関する基準	耐寒性能基準
7. 耐久に関する基準	耐久性能基準

（給水工事技術振興財団：給水装置工事技術指針2020、p326）

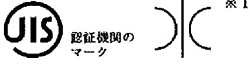

基準適合品であることを証明する方法としては、次の認証制度がある。

- ① 製造業者が、給水管及び給水用具が基準適合品であることを自らの責任で「自己承認」
- ② 製造業者が、第三者機関に依頼して、当該の給水管及び給水用具が基準適合品であることを証明してもらう「第三者認証」

この他、日本産業規格によるJIS認証（JISマーク表示品）、（公社）日本水道協会による団体規格（JWWA）等の検査合格品がある。（表2-5）



表 2-5 給水管及び給水用具の性能基準適合の証明表示方法

性能基準適合証明方法	規格等	基準適合証明方法の概要	製品への適合証明表示方法
自己認証	JIS 規格 (JIS マークの表示なし)	自己認証 (自己適合宣言) で 性能基準適合を証明	製造者等による
	JWWA 規格等の団体規格		
	規格品でない製品		
第三者認証	JWWA 規格等の団体規格	第三者認証機関 (4 団体) が 性能基準適合を証明	第三者認証機関の 認証シール、押印等 (表 2-6)
	規格品でない製品		
JIS 認証 <sup>注1)</sup>	JIS 規格 (JIS 表示品で性能基準が規定されているもの)	JIS 規格について 登録認証機関が 性能基準適合を証明	 ※1
日水協検査 <sup>注2)</sup>	JWWA 規格等の団体規格	日水協検査部が 性能基準適合を証明	 ※2
	水道局仕様書等		

(注1) JIS マーク表示は、2005 (平成17) 年10月1日に施行された改正工業標準化法 (2019 (令和元) 年7月1日に産業標準化法に改正) により、国の登録を受けた民間の第三者機関 (以下、「登録認証機関」という。) が製造工場の品質管理体制の審査及び製品の JIS 適合試験を行い、適合した製品に JIS マークの表示を認める制度となり、JIS マークと認証機関のマークが表示されている。登録認証機関による認証品 (JIS マークあり) と製造者が自ら行う自己認証品 (JIS マークなし) となった。

(注2) 公益社団法人日本水道協会検査部による、給水用具等の JWWA 規格製品等、サドル付分水栓及び水道局仕様書等の検査。

※1 水道用のマーク

※2 (公社)日本水道協会の検査証印

(給水工事技術振興財団：給水装置工事技術指針 2020、p326・327)

## 2. 基準適合性の証明

### (1) 自己認証

給水管、給水用具の製造業者等は、自らの責任のもとで性能基準適合品を製造し、あるいは輸入することのみならず、性能基準適合品であることの証明を、製造業者等が自ら又は製品試験機関等に委託して得たデータや作成した資料等によって行うことを自己認証という。

また、自己認証には、基準適合性の証明とともに、製品品質の安定性の証明が求められ、これは ISO（国際標準化機構）9000 シリーズの認証取得や活用等によって、品質管理が確実に行われている工場で製造された製品であることによって証明される。

### (2) 第三者認証

第三者認証は、中立的な第三者機関が工場検査等を行い、基準に適合しているものについては基準適合品として登録して認証製品であることを示すマークの表示を求める方法である。第三者認証機関及び認証マークは、表 2-6 に示す。

表 2-6 第三者認証機関の認証マーク

<p>公益社団法人 日本水道協会</p>	<p>水道法基準適合 団 J W W A 基本基準</p> <p>基本基準（一般）</p> <p>寒冷地</p> <p>特別基準（JWWA規格等の団体規格）</p> <p>一般・寒冷地共用</p>
<p>一般財団法人 日本燃焼機器検査協会</p>	<p>JHIA 水道法基準適合</p>
<p>一般財団法人 日本ガス機器検査協会</p>	<p>JIA 水道法基準適合</p>
<p>一般財団法人 電気安全環境研究所</p>	<p>JET 水道法基準適合</p>

(給水工事技術振興財団：給水装置工事技術指針 2020、p328・329)

### 3. 認証の基準

(1) 基準省令に定められている性能基準は、給水管及び給水用具ごとにその性能と設置場所に応じて適用される。

(2) 1997（平成9）年7月の厚生省水道整備課長通知で示された「給水管及び給水用具の性能基準の解説」を基に耐圧、浸出、水撃限界、逆流防止、負圧破壊、耐寒及び耐久の7項目の性能基準及び根拠となる考え方や適用対象は、表2-7に示す。

表2-7 給水管及び給水用具に適用される性能基準

給水管及び給水用具	性能基準						
	耐圧	浸出	水撃限界	逆流防止	負圧破壊	耐寒	耐久
給水管	◎	◎	—	—	—	—	—
給水栓 ボールタップ	◎	○	○	○	○	○	—
バルブ	◎	○	○	—	—	○	○
継手	◎	○	—	—	—	—	—
浄水器	○	◎	—	○	—	—	—
湯沸器	○	○	○	○	○	○	—
逆止弁	◎	○	—	◎	○	—	◎
ユニット化装置(流し台、洗面台、浴槽、便器等)	◎	○	○	○	○	○	—
自動食器洗い機、冷水機(ウォータークーラー)、洗浄便座等	◎	○	○	○	○	○	—

凡例：◎……常に適用される性能基準

○……給水用具の種類、用途(飲用に用いられた場合、浸出の性能基準が適用となる)、設置場所により適用される性能基準

—……適用外

なお、基準の確認は製造者が自らの責任で製品に係る試験成績書等により基準適合性を証明する自己認証、又は第三者認証機関による証明を利用する第三者認証により判断するものとしている。

認証とは給水管及び給水用具が各製品の設計段階で構造材質基準に適合していることと、当該製品の製造段階でその品質の安定性が確保されていることを証明することである。

(給水工事技術振興財団：給水装置工事技術指針2020、p151)

#### 4. 留意事項

- ① 給水装置は、基準適合給水用具を使用するだけでなく、給水装置システム全体として、逆流防止、水撃防止、凍結防止、防食などの機能を有する必要がある。
- ② 主任技術者は、施主が使用を希望する給水管及び給水用具であっても基準に適合しないものであれば、使用できないことについて施主に説明して理解を得なければならない。
- ③ 特に、水道に直結する飲用に供さない冷凍機器、洗髪器、歯科用ユニット、加湿器等の機器は、構造材質基準に適合していることを確認し、申込書の設計図に機器名称、認証番号等を明記する。

また、一般住宅及びコインランドリーの洗濯機等には、吐水口空間が確保されないの  
で、ホース接続型水栓（逆流防止機能を持つ逆止弁内臓）からホース接続する。

#### 5. 基準適合品の確認方法

基準適合品の情報等は、厚生労働省のホームページ（表 2-8）、第三者認証機関のホームペ  
ージ（表 2-9）で、情報提供サービスが行われている。

表 2-8 給水装置データベース

(2020年3月31日現在)

名 称	ホームページアドレス
厚生労働省給水装置データベース 基準適合品データベース	<a href="https://www.mhlw.go.jp/kyusuidb/kyu_jyoho_search.action">https://www.mhlw.go.jp/kyusuidb/kyu_jyoho_search.action</a>

(給水工事技術振興財団：給水装置工事技術指針 2020、p329)

表 2-9 第三者認証業務を行っている機関とホームページアドレス

(2020年3月31日現在)

名 称	ホームページアドレス
公益社団法人 日本水道協会 (JWWA)	<a href="http://www.jwwa.or.jp/">http://www.jwwa.or.jp/</a>
一般財団法人 日本燃焼機器検査協会 (JHIA)	<a href="http://www.jhia.or.jp/">http://www.jhia.or.jp/</a>
一般財団法人 日本ガス機器検査協会 (JIA)	<a href="https://www.jia-page.or.jp/">https://www.jia-page.or.jp/</a>
一般財団法人 電気安全環境研究所 (JET)	<a href="https://www.jet.or.jp/">https://www.jet.or.jp/</a>

(給水工事技術振興財団：給水装置工事技術指針 2020、p329)