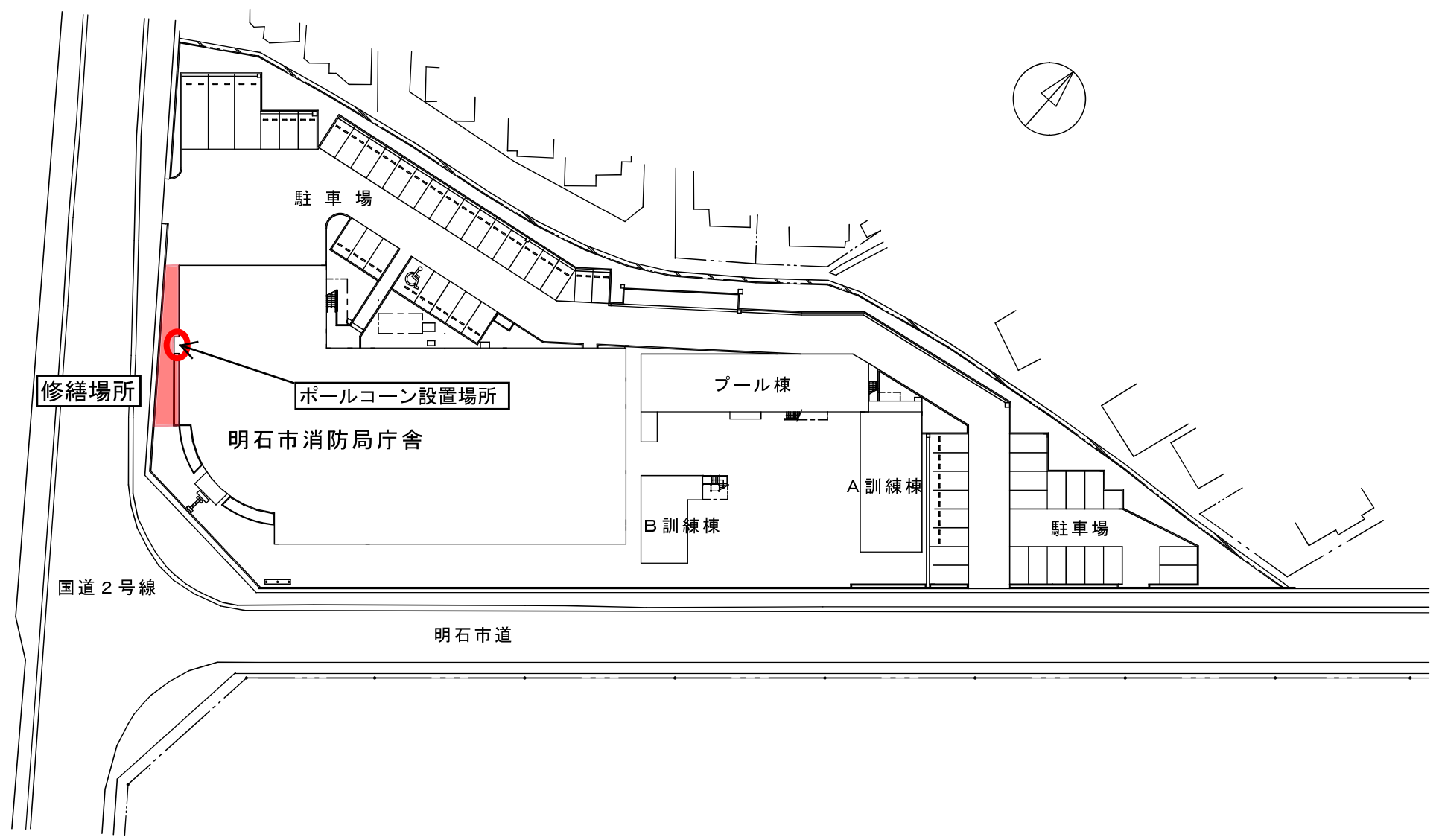
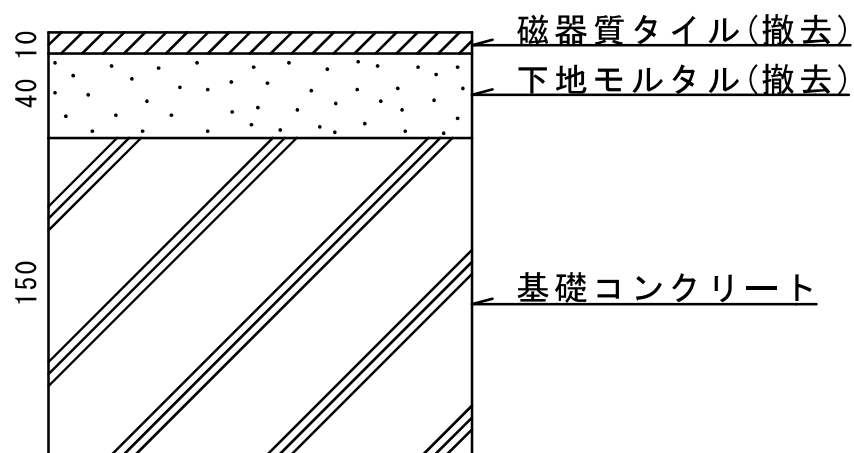


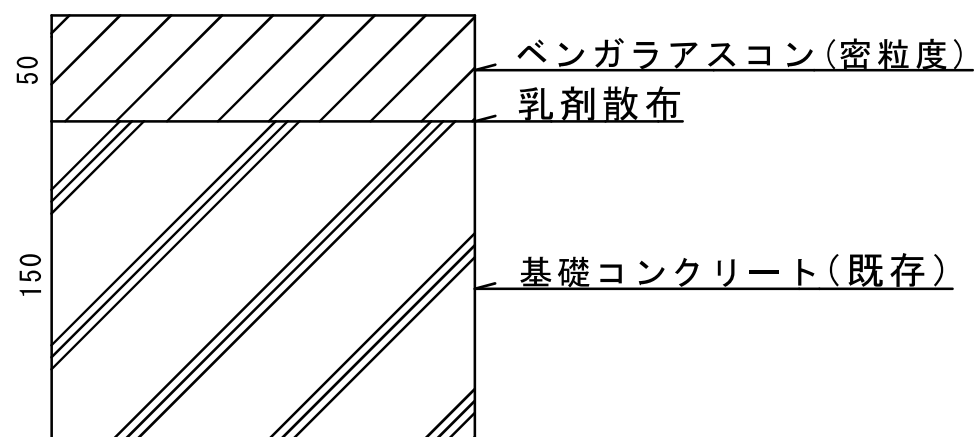
位置図



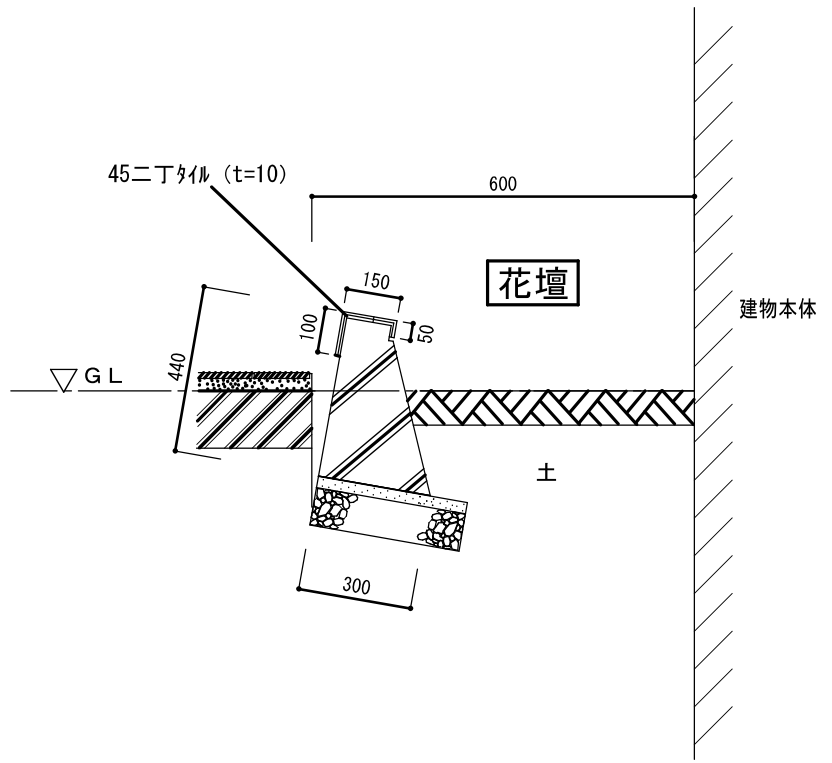
現況断面図



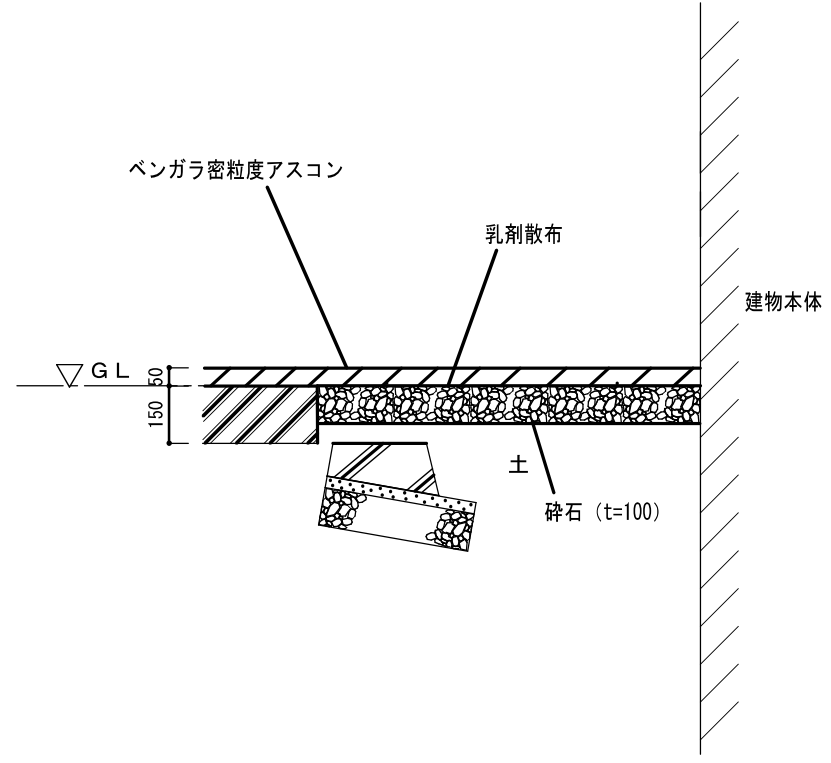
施工後断面図



現況断面図



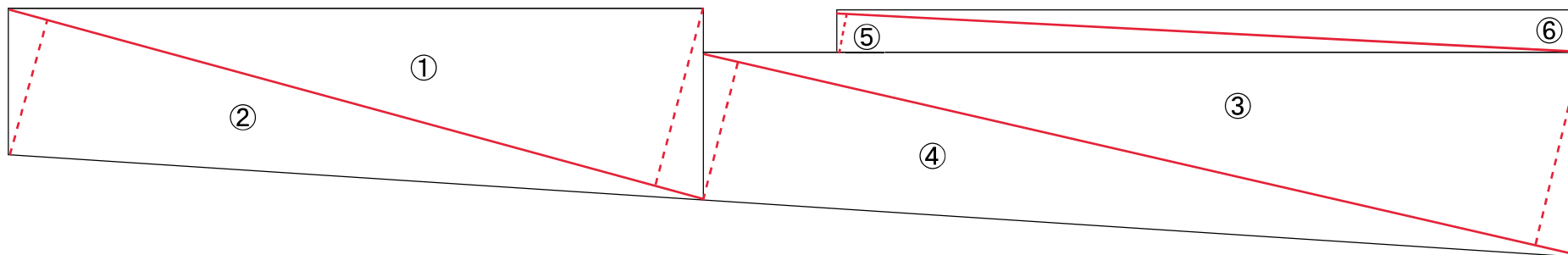
施工後断面図



求積表

番号	底辺	高さ	倍面積
① (タイル部)	9.83	2.51	24.67
② (タイル部)	9.83	1.92	18.87
③ (タイル部)	12.24	2.73	33.41
④ (タイル部)	12.24	1.92	23.5
⑤ (花壇部)	9.54	0.6	5.72
⑥ (花壇部)	9.54	0.6	5.72
倍面積計			111.89
復旧面積			55.95

求積図



修繕箇所現況写真



ポールコーン設置場所現況写真



新設ポールコーン（参考）

