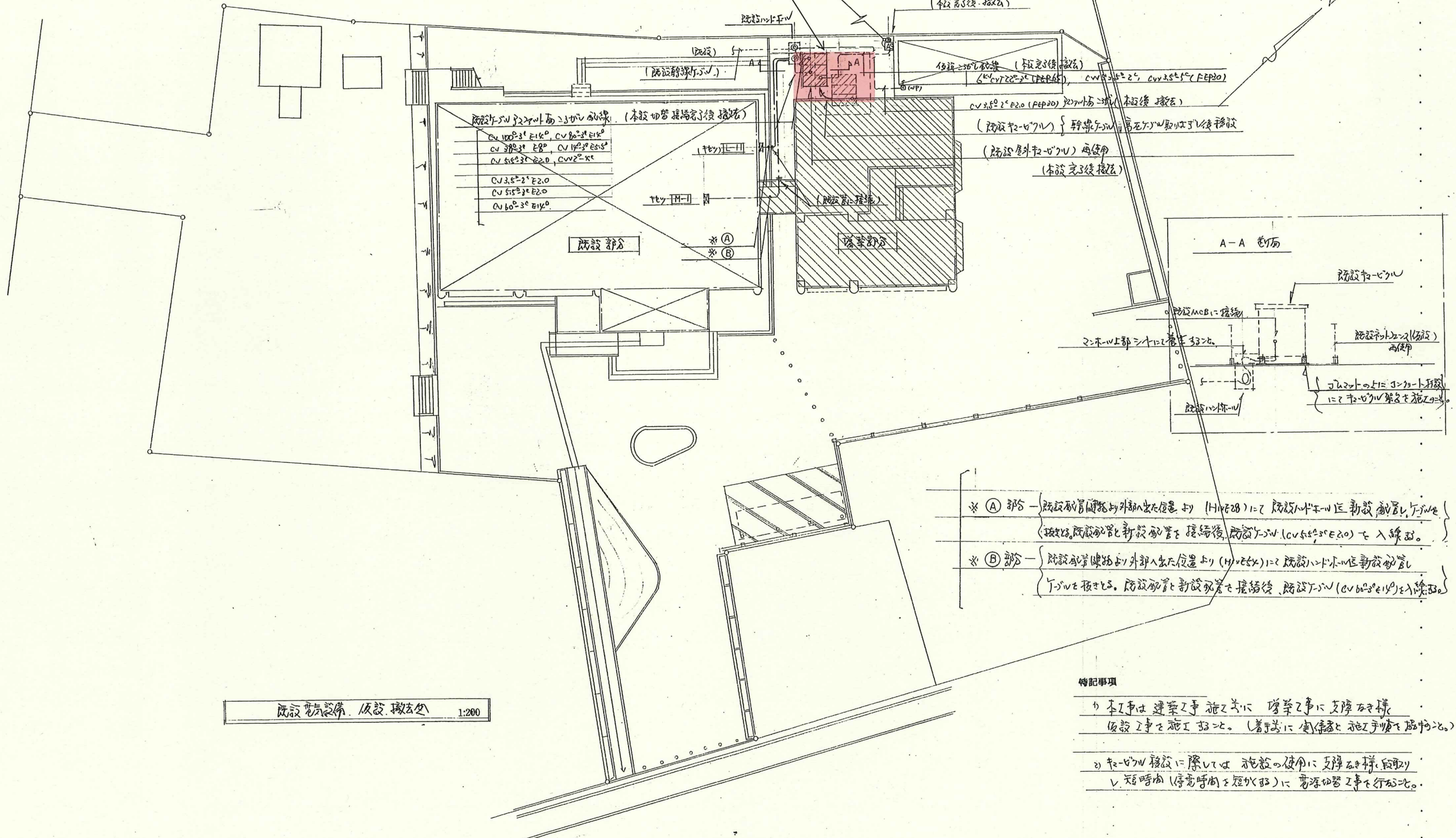


工事場所

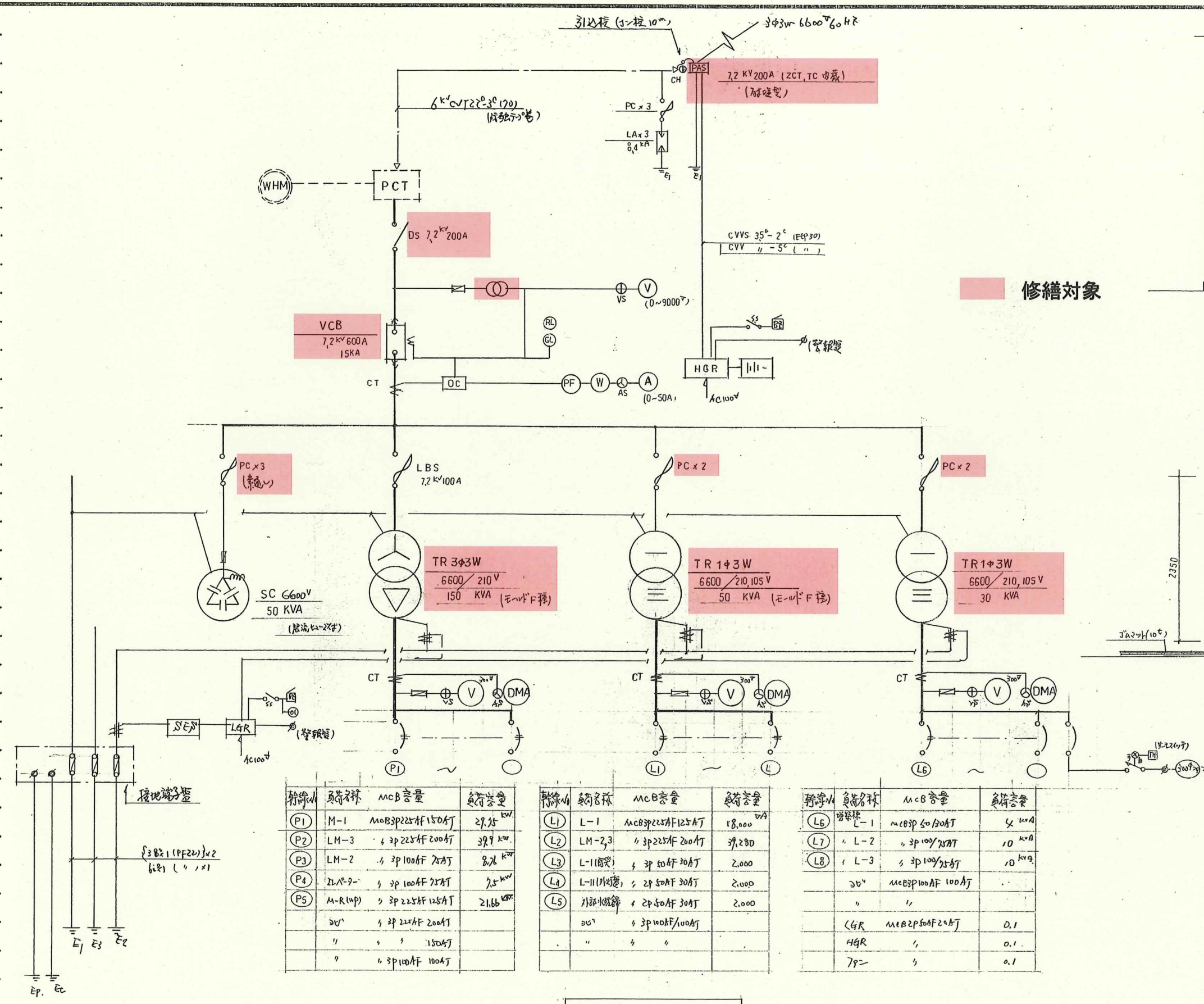
参考図



既設空気設備 仮設撤去図 1:200

- ※ ① 部分 — 既設副官機外部出入口位置より (HVE20) にて 既設ハットホ-ルに新設 副官機 ↓ J-W/E (撤去後、既設配管と新設配管を接続後、既設J-W (CV 55-3E2.0) を入線す。
- ※ ② 部分 — 既設副官機外部出入口位置より (HVE20) にて 既設ハットホ-ルに新設 副官機 ↓ J-W/E 接続。既設配管と新設配管を接続後、既設J-W (CV 60-3E1K) を入線す。

特記事項  
 1) 本工事は 建築工事施工と共に 増築工事に支障をきたさず 仮設工事を施工す。 (着工前に 仮設者と 施工手続を 協同す。)  
 2) 仮設機撤去に際しては 既設機の使用に 支障をきたさず 仮設機撤去の 作業時間 (停電時間と短くす) に 留意し 作業を行ふ。



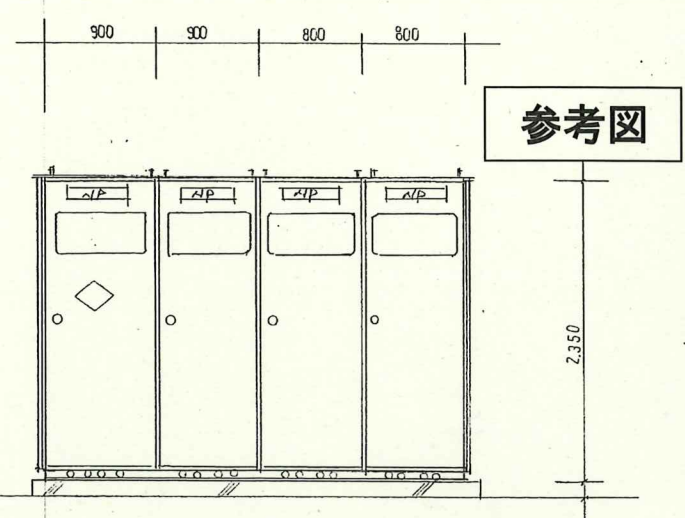
回路名	負荷名称	MCB容量	負荷容量
(P1)	M-1	MCB3P225AF150A	29.25 kW
(P2)	LM-3	3P225AF200A	39.9 kW
(P3)	LM-2	3P100AF75A	8.7 kW
(P4)	ZL-2-2	3P100AF75A	7.5 kW
(P5)	M-R(1φ)	3P225AF125A	21.66 kW
	3φ	3P225AF200A	
	"	3P100AF100A	

回路名	負荷名称	MCB容量	負荷容量
(L1)	L-1	MCB3P225AF125A	18,000 VA
(L2)	LM-2,3	3P225AF200A	39,280 VA
(L3)	L-1(1階)	3P50AF30A	2,000 VA
(L4)	L-11(1階)	2P50AF30A	2,000 VA
(L5)	1階水廻り	2P50AF30A	2,000 VA
	3φ	3P100AF100A	

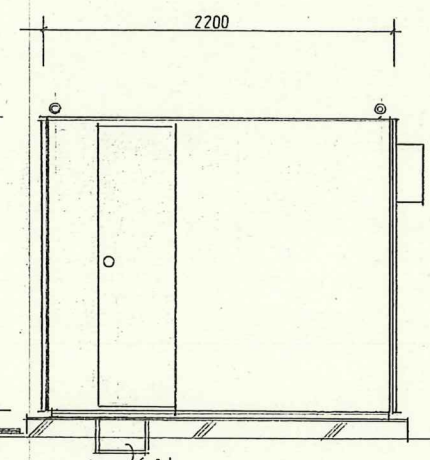
回路名	負荷名称	MCB容量	負荷容量
(L6)	1階機房	MCB3P50/30A	4 kW
(L7)	L-2	3P100/75A	10 kW
(L8)	L-3	3P100/75A	10 kW
	3φ	MCB3P100AF100A	
	GR	MCB2P50AF20A	0.1
	HGR	"	0.1
	7φ	"	0.1

単線結線図

修繕対象



キャビネット正面図 (参考)



キャビネット側面図 (参考)

特記事項

- 1) キャビネットは屋外型とする。(指定なし)
- 2) キャビネットは、屋外は建築工事とする。
- 3) 変圧器は、F種絶縁、防振架を付とする。
- 4) MCB地絡容量は変圧器二次側短絡容量を満足する。
- 5) 電力比-2は、絶縁減速とする。
- 6) 計器類は、埋込型とする。
- 7) 消火器(ABC10型)Box収納3台、1本設置とする。
- 8) 給排水の部分は、内部に防虫網(20目)を付する。
- 9) キャビネットの扉面は、耐衝撃20kg・10cm・1kg<sup>m</sup>設置。