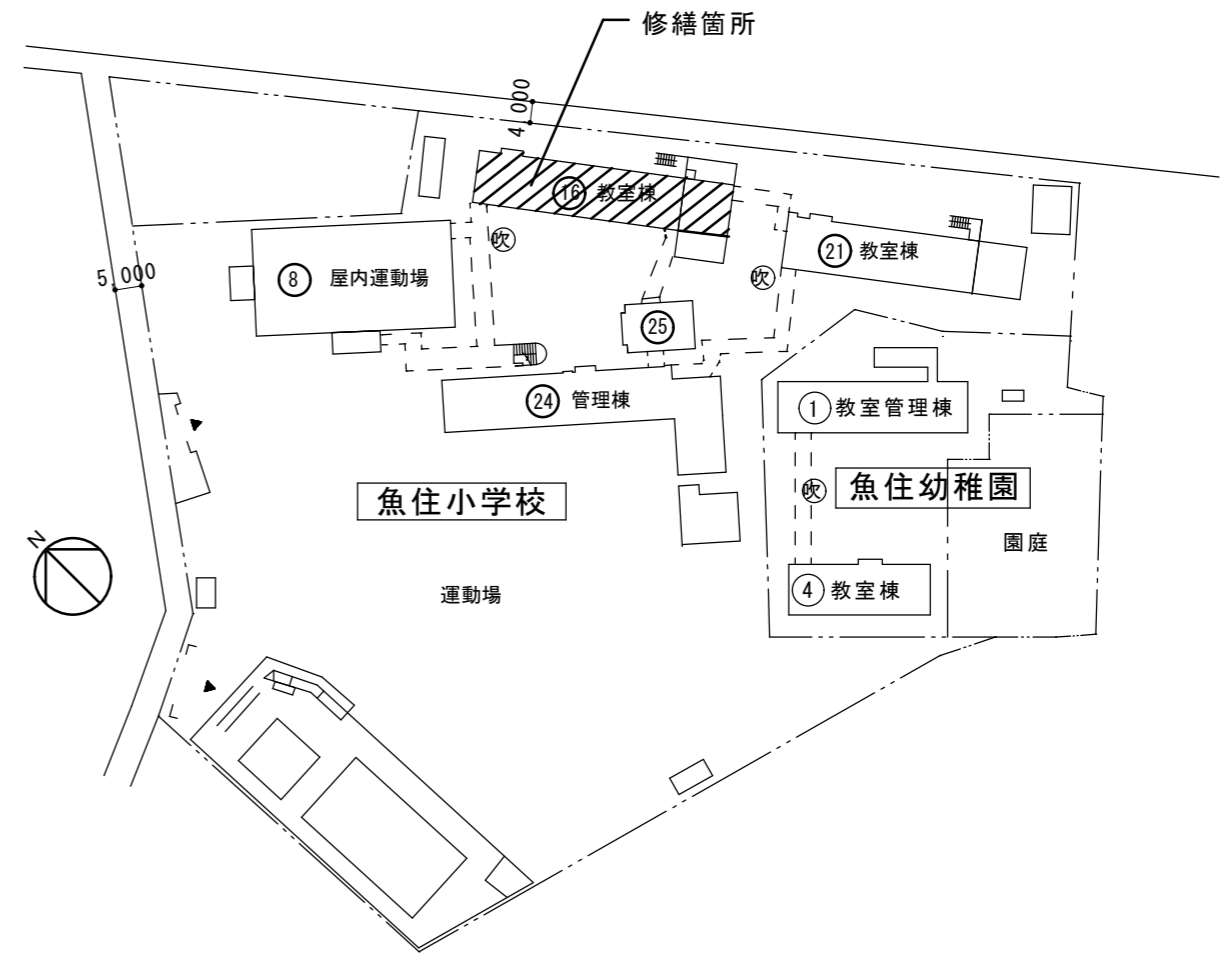
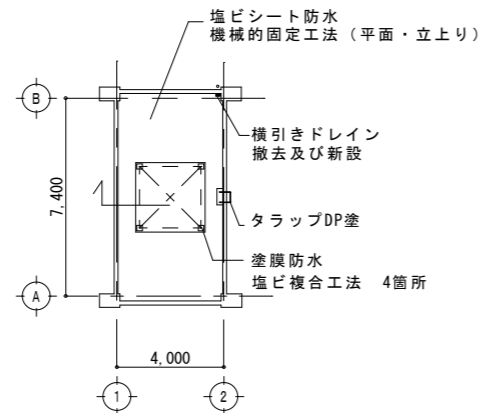


付近見取図 1/5,000



配置図 1/1,000

特記事項	・	課長	副課長	係長	担当	製作年月日	修繕名称	内
	・					2023年 10月	明石市立魚住小学校北校舎屋上防水修繕	
・	・	明石市教育委員会事務局教育企画室学校管理担当				図面名称	縮尺	全葉
・	・					付近見取図・配置図	1/5,000 1/1,000	



PH屋上平面図 S=1/200

- ※ 受水槽鉄骨架台部 塗膜防水 塩ビ複合法 4箇所
- ※ 配管架台(φ160×H175)基礎ジャッキアップの上、解体及び新設
受金物再利用・シート増貼り共 14箇所
配管受金物 鉄部DP塗 ケレン、錆止め2回共 L-50×50 延9m

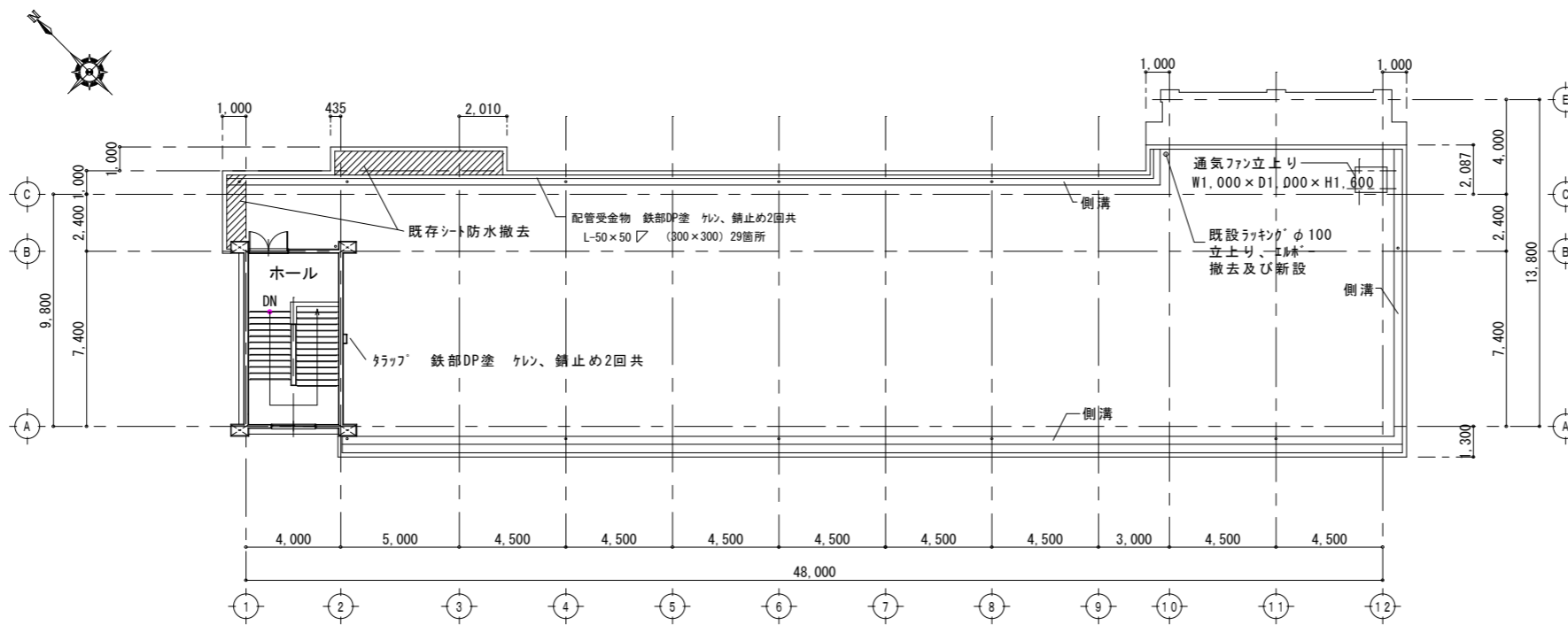
修繕内容

【撤去工事】

- 既存シート防水撤去(立上り, 側溝, 一部平場)
- 既設ドレイン撤去(樹脂モルタル成形共)
- 既存押え金物撤去(シーリング共)
- 既設脱気筒撤去
- 既存水切り撤去

【防水工事】

- 高圧洗浄, ケレン清掃
- 浮き部補修(アンカーシリング部分珪矽樹脂注入方法)
ハーフット天端, ハーフット内壁
- Uカット部シーリング W15, W30
- 樹脂モルタルベスト塗(C-1 X-2下地)
- 塩ビシート防水(機械固定断熱工法t1.5 断熱材t30), 塩ビ被覆鋼板(W50)共
側溝部: 機械固定工法t1.5 立上り: 接着工法
- アルミ水切り金物取付(イ型 コーナ部材, シーリング共)
- 改修用ドレイン設置(縦型φ100, 横引φ100 ストレーナ共)
- ウレタン塗膜防水(X-2 ハーフット天端, ハーフット内壁)
- ウレタン塗膜防水塩ビ複合法(架台部, 高架水槽足元)
- 鉄部DP塗装(RB, 3級) タラップ, 既設配管受金物, ケレン共 錆止め2回共
- 配管ジャッキアップ共
- 防水保証標識(アクリル板200×150 t3.0 エッチング文字)



屋上平面図 S=1/200

特記事項	課長	担当課長	係長	担当	製作年月日	修繕名称	内
	明石市教育委員会事務局教育企画室学校管理担当				2023年 10月	明石市立魚住小学校北校舎屋上防水修繕	2
					図面名称	屋上平面図・PH屋上平面図	全葉
						縮尺	1/200