

## 別紙1 リスク分担表

下表に示すリスク負担者のうち、○は主負担、△は副負担を表しているが、副負担の負担範囲・負担方法については、本市と事業者が協議を行い決定する。

### (1) 事業者選定段階

リスクの種類	摘 要	負担者	
		本市	事業者
募集要領リスク	募集内容の誤りに関するもの	○	
	本市の責めに帰すべき事由による内容変更	○	
契約不成立リスク	本市の責めに帰すべき事由により、選定事業者との契約が結べない、又は契約手続きに時間がかかる等	○	
	事業者の責めに帰すべき事由により、選定事業者との契約が結べない、又は契約手続きに時間がかかる等		○
	上記以外の場合	○	○

### (2) 共通段階

リスクの種類	摘 要	負担者		
		本市	事業者	
政策関連 リスク	法令変更 リスク	本工事に直接影響を及ぼす法令の変更によるもの	○	
		上記以外の広く一般に適用される法令変更によるもの		○
	税制 リスク	法人税の変更に関するもの		○
		消費税等の変更に関するもの	○	
		その他新税に関するもの（法人の利益にかかる税を除く）	○	○
社会 リスク	住民問題 リスク	設備設置に係る住民反対運動・訴訟に関するもの	○	
	環境リスク	建設に係る騒音・振動・光・臭気・排気等の環境保全に関するもの		○
		自然災害による費用増・事業内容変更等の分担	○	○
	第三者賠償 リスク	調査・建設段階における騒音・振動に関するもの		○
不可抗力により第三者に与えた損害		△	○	
経済 リスク	物価リスク	インフレ・デフレに関するもの	○	○

(3) 設備計画・設計段階

リスクの種類		摘 要	負担者	
			本市	事業者
計画・設計 リスク	公開資料 リスク	本市による公開資料に誤り等に関するもの	○	
	事前調査 リスク	事業者により独自調査及び調査の必要性の判断に関するもの		○
	設計 リスク	本市の提示条件、指示の不備・変更による設計変更	○	
		事業者から下請負業者等への指示・判断の不備による設計変更		○

(4) 設備建設段階

リスクの種類		摘 要	負担者	
			本市	事業者
建設 リスク	工事遅延 リスク	工事が契約より遅延し、完工しないリスク※1	○	○
		自然災害により遅延し、完工しないリスク	○	○
		市の要求による設計変更により遅延する、又は完工しないリスク	○	
	施工管理 リスク	施工管理に関するリスク		○
	設計リスク	本市の提示による工事費の増大・予算超過	○	
		上記以外の工事費の増大・予算超過		○
	性能リスク	要求条件不適合		○
	施設・設備 損傷リスク	使用前に工事目的物、関連工事に関して生じた損害	○	○

※1：資材不足による機器製作遅延も含む

別紙2 船上浄化センター処理月報

処理状況

船上浄化センター

報告書

2023年 2月

処理区域面積 7,793,000 m<sup>2</sup>  
 処理区域人口 61,100 人  
 水洗化戸数 30,843 戸  
 水洗化率 99.1 %  
 契約電力 730 kWh

課長	所長	副所長	係

晴天日数 23 日  
 雨天日数 5 日  
 脱水日数 24 日  
 日数 28 日

汚水処理状況

単位	晴天日最大	晴天日平均	晴天日最大	晴天日平均
処理能力	38,700	29,300	38,700	29,300
処理水量	24,847	23,133	24,847	23,133

汚泥処理状況

処理能力	250.0	m <sup>3</sup> /日
実負荷	206.0	m <sup>3</sup> /日
負荷率	82.4	%

単位	合計	日平均	回平均	最大	最小
揚水量	1,046,040	37,359	-	50,730	34,600
晴天日	827,140	-	35,963	37,080	34,600
雨天日	218,900	-	43,780	50,730	36,560
放流水量	695,259	24,831	-	41,678	21,265
晴天日	532,066	-	23,133	24,847	21,285
雨天日	163,193	-	32,639	41,678	23,835
送風量	3,888,700	138,882	-	146,250	134,010
送風量	1,470	53	294	400	90
初沈引抜き量	11,594	414	-	419	337
糸削汚泥量	13,517	483	-	544	397
返送汚泥量	245,115	8,754	-	9,112	8,373

単位	合計	日平均	回平均	最大	最小
流入汚泥量	25,111	897	897	962	813
濃縮3号重力	1,180.1	42.1	42.1	47.4	28.6
汚泥4号重力	1,168.3	41.7	41.7	47.8	28.6
引抜機械濃縮	3,418.6	122.1	122.1	151.4	94.9
脱水汚泥量	4,351.0	155.4	181.3	281.6	137.5
供給汚泥濃度	-	-	2.81	3.40	2.40
汚泥固形物量	121,647	4,345	5,069	7,627	3,605
脱水ケーキ量	659,88	23,57	27,50	40,74	20,20
脱水含水率	-	-	80.9	82.8	79.1
処理固形物量	121,647	4,345	5,069	7,627	3,605
脱水ケーキ搬出量	662.3	23.7	27.6	28.5	19.0

単位	合計	日平均	回平均	最大	最小
電力受電	272,891	9,746	-	10,287	9,327
電力発電	0	0	0	0	0
水道使用量	175	6	-	14	1
ガス使用量	562	20	-	29	8
次亜塩素酸使用量	3,358	120	-	138	115
自家発電油使用量	4.24	0.15	4.24	4.24	4.24

単位	合計	日平均	回平均	最大	最小
機械濃縮使用量	220.02	7.86	7.86	12.06	4.72
凝集剤添加率	-	-	0.14	0.22	0.12
脱水使用量	2,325	83	97	195	30
凝集剤添加率	-	-	1.87	2.89	0.61
スクリューリ使用量	916.88	32.75	38.20	66.06	26.98
凝集剤添加率	-	-	0.75	0.94	0.60
消臭剤使用量	924	33	39	70	28

雨水処理状況

単位	合計	日平均	回平均	最大	最小
雨水排除量	1,464	52	1,464	1,464	1,464
雨水1号	0.12	0.00	0.12	0.12	0.12
雨水2号	0.06	0.00	0.06	0.06	0.06
雨水3号	0.12	0.00	0.12	0.12	0.12
雨水4号	0.18	0.00	0.09	0.12	0.06
雨水エンジン重油使用量	15.6	0.6	7.8	8.2	7.4
雨水自家発電電力使用量	0	0	0	0	0
雨水自家発電重油使用量	0.93	0.03	0.93	0.93	0.93
雨水洗砂池から処分量	-	-	-	-	-

単位	合計	日平均	回平均	最大	最小
機械濃縮機	612.30	21.52	21.52	23.48	18.18
運転時間	-	-	-	-	-
スクリューリ1号	128.00	4.34	5.20	8.00	4.00
スクリューリ2号	127.00	4.32	5.17	8.00	4.00

管理月報 (1/5)

2023年 2月

16

15

14

13

12

11

10

9

8

7

6

5

4

3

2

1

項目	天候 モード 1:晴 2:雨	汚水沈砂池設備			雨水沈砂池設備			エアレーション設備			最終沈殿池設備			雑用水設備			消毒設備		
		沈砂池 スクリーン 処分量 kg	揚水量 m <sup>3</sup>	降水量 mm	雨水沈砂 池スク リーンか ず処分量 kg	雨水 排除量 m <sup>3</sup>	初沈 引分量 m <sup>3</sup>	送風量 m <sup>3</sup>	送風量 m <sup>3</sup>	送風量 m <sup>3</sup>	送風量 m <sup>3</sup>	送風量 m <sup>3</sup>	送風量 m <sup>3</sup>	送風量 m <sup>3</sup>	送風量 m <sup>3</sup>	送風量 m <sup>3</sup>	送風量 m <sup>3</sup>	送風量 m <sup>3</sup>	送風量 m <sup>3</sup>
1	(水) 晴	36,540	36,540			418	136,180	515	8,711	2,725	202	24,847	256.2	138					
2	(木) 晴	35,810	35,810			418	136,280	544	8,794	2,791	212	23,925	244.2	138					
3	(金) 晴	36,320	36,320			419	136,390	535	8,791	2,874	204	22,319	233.6	115					
4	(土) 晴	36,000	36,000			418	136,190	516	8,751	2,898	202	22,982	232.2	115					
5	(日) 晴	34,890	34,890			416	136,350	515	8,785	2,884	175	21,659	220.9	115					
6	(月) 晴	36,450	36,450			418	141,940	485	8,800	2,874	225	23,329	241.6	115					
7	(火) 雨	36,560	36,560	1.0		409	145,280	481	8,791	2,867	194	23,835	243.8	115					
8	(水) 晴	36,740	36,740			417	145,600	484	9,112	2,873	188	23,906	242.1	115					
9	(木) 晴	36,880	36,880			418	145,880	477	8,791	2,858	202	23,958	238.3	115					
10	(金) 雨	41,910	41,910	4.0		418	145,510	407	8,784	2,833	182	29,938	303.6	115					
11	(土) 晴	35,100	35,100			416	145,700	453	8,782	2,843	184	22,229	207.7	115					
12	(日) 晴	34,750	34,750			416	145,460	533	8,784	2,818	160	21,965	214.5	138					
13	(月) 雨	44,000	44,000	5.0		414	137,420	433	8,373	2,789	181	32,360	2,972	138					
14	(火) 晴	36,080	36,080			418	135,660	477	8,788	2,820	137	23,692	218.7	138					
15	(水) 晴	36,870	36,870			418	136,160	436	8,793	2,850	134	24,430	247.5	115					
16	(木) 晴	37,080	37,080			418	135,870	471	8,781	2,941	134	24,129	238.1	115					
17	(金) 晴	36,740	36,740			410	136,310	499	8,796	3,036	118	23,285	235.8	115					
18	(土) 晴	34,850	34,850			417	135,750	518	8,765	3,037	67	21,285	216.9	115					
19	(日) 雨	45,700	45,700	6.0		416	135,980	397	8,599	2,922	21	35,382	361.1	115					
20	(月) 晴	35,640	35,640			337	134,450	492	8,484	2,717	113	24,350	229.1	115					
21	(火) 晴	36,200	36,200			417	136,110	483	8,802	2,824	148	23,524	243.3	115					
22	(水) 晴	35,740	35,740			418	137,130	457	8,784	2,787	124	22,734	230.4	115					
23	(木) 晴	36,030	36,030			418	136,190	525	8,765	2,802	120	23,048	239.4	115					
24	(金) 雨	50,730	50,730	9.0		417	134,010	420	8,609	2,802	130	41,678	14,540	115					
25	(土) 晴	35,630	35,630		1,464	418	136,340	484	8,780	2,796	130	23,062	197.0	115					
26	(日) 晴	34,600	34,600			419	136,740	492	8,771	2,791	92	21,608	204.9	115					
27	(月) 晴	36,230	36,230			419	141,970	453	8,762	2,780	125	23,217	232.5	138					
28	(火) 晴	35,970	35,970			419	146,250	535	8,787	2,760	79	22,583	232.0	115					
合計		1,470	1,046,040	25.0		11,594	3,888,700	13,517	245,115	79,592	4,183	695,289	32,422	6934.5	3,358				
日平均		53	37,359	0.9		414	138,882	483	8,754	2,843	149	24,831	1,158	247.7	120				
回平均		294	37,359	5.0		414	138,882	483	8,754	2,843	149	24,831	8,106	247.7	120				
最大		400	50,730	9.0		419	146,250	544	9,112	3,037	225	41,678	14,540	414.6	138				
最小		90	34,600	1.0		337	134,010	397	8,373	2,717	21	21,285	2,972	197.0	115				

<備考>

管理月報 (2/5)

2023年 2月

1 2 3 4 5 6 7 8 9 10 11 12 13 14 15 16

項目	天候 1:晴 2:雨	汚泥濃縮設備										流入			機械濃縮設備	
		3号重力 濃縮汚泥 濃度 %	4号重力 濃縮汚泥 濃度 %	機械濃縮 濃度 %	3号 濃縮汚泥 引放量 m <sup>3</sup>	4号 濃縮汚泥 引放量 m <sup>3</sup>	機械濃縮 引放量 m <sup>3</sup>	濃縮汚泥 引放量 m <sup>3</sup>	余剰汚泥 供給量 m <sup>3</sup>	余剰汚泥 供給濃度 %	流入 汚泥量 m <sup>3</sup>	PAC 使用量 kg	流入汚泥 比率 %	固形物量 kg	高分子 使用量 kg	添加率 %
1	(水) 晴	3.30	2.90	3.05	47.2	46.8	122.6	216.6	502.5	1.26	933	0	6331.5	7.66	0.12	
2	(木) 晴	2.40	2.60	2.75	47.0	47.2	124.1	218.3	533.2	1.25	962	0	6665.0	8.42	0.13	
3	(金) 晴	3.15	2.95	3.00	47.4	47.8	131.5	226.7	525.2	1.23	954	0	6460.0	8.80	0.14	
4	(土) 晴	2.70	2.90	2.95	45.8	45.9	127.9	219.6	512.0	1.21	934	0	6195.2	9.04	0.15	
5	(日) 晴				32.7	32.5	121.7	186.9	510.0	1.18	931	0	6018.0	8.48	0.14	
6	(月) 晴	3.60	3.60	3.15	36.3	36.5	124.3	197.1	475.7	1.21	903	0	5756.0	9.66	0.17	
7	(火) 晴	3.45	3.15	3.05	46.4	46.1	135.4	227.9	474.9	1.25	890	0	5936.3	10.26	0.17	
8	(水) 晴	3.15	3.05	2.75	46.2	45.6	140.2	232.0	453.0	1.21	901	0	5481.3	12.06	0.22	
9	(木) 晴	3.25	3.40	3.05	46.1	45.4	151.4	242.9	454.0	1.21	895	0	5493.4	10.88	0.20	
10	(金) 雨	2.75	3.50	1.80	45.7	45.0	112.0	202.7	402.8	1.25	825	0	5035.0	6.54	0.13	
11	(土) 晴	3.95	3.30	2.85	44.8	44.4	128.6	217.8	447.6	1.23	869	0	5505.5	7.54	0.14	
12	(日) 晴				31.0	30.9	128.9	190.8	513.2	1.20	949	0	6158.4	8.22	0.13	
13	(月) 雨	3.40	3.45	2.20	28.6	28.6	112.6	169.8	270.3	1.25	847	0	3378.8	4.72	0.14	
14	(火) 晴	3.90	3.20	2.90	45.0	45.0	129.5	219.5	466.7	1.22	895	0	5693.7	7.16	0.13	
15	(水) 晴	3.85	3.40	3.35	46.0	45.7	117.5	209.2	426.7	1.20	854	0	5120.4	6.86	0.13	
16	(木) 晴	3.40	2.85	3.30	45.1	44.9	127.2	217.2	464.7	1.18	889	0	5483.5	7.38	0.13	
17	(金) 晴	3.60	3.65	2.40	45.6	44.9	127.5	218.0	488.0	1.22	909	0	5953.6	7.52	0.13	
18	(土) 晴	2.60	2.80	3.35	44.7	44.4	123.8	212.9	509.2	1.24	935	0	6314.1	7.56	0.12	
19	(日) 雨				29.6	29.0	94.9	153.5	396.6	1.26	813	0	4997.2	6.46	0.12	
20	(月) 晴	3.90	3.95	2.80	33.8	34.0	127.1	194.9	469.9	1.30	829	0	6108.7	7.92	0.13	
21	(火) 晴	3.45	2.80	3.35	42.9	39.6	119.8	202.3	478.9	1.26	900	0	6034.1	7.06	0.12	
22	(水) 晴	3.20	3.10	2.95	44.9	43.7	103.4	192.0	446.9	1.26	875	0	5630.9	6.82	0.12	
23	(木) 晴	3.30	3.25	3.35	45.0	44.5	125.2	214.7	514.7	1.22	943	0	6279.3	7.88	0.13	
24	(金) 雨	3.20	3.25	3.10	45.9	45.4	104.1	195.4	415.2	1.28	837	0	5314.6	6.38	0.12	
25	(土) 晴	3.05	2.25	2.50	46.2	45.8	118.0	210.0	480.3	1.23	902	0	5907.7	6.86	0.12	
26	(日) 晴				32.4	31.5	112.5	176.4	478.9	1.20	911	0	5746.8	6.96	0.12	
27	(月) 晴	2.85	2.90	3.55	42.3	42.0	100.6	184.9	445.0	1.22	872	0	5429.0	6.46	0.12	
28	(火) 晴	3.45	3.15	2.80	45.5	45.2	126.3	217.0	524.8	1.22	954	0	6402.6	8.46	0.13	
合計		78.85	75.35	70.30	1180.1	1168.3	3418.6	5767.0	13080.9	34.45	25.111	0.00	160830.4	220.02	3.84	
日平均		2.82	2.69	2.51	42.1	41.7	122.1	206.0	467.2	1.23	897		5743.9	7.86	0.14	
回平均		3.29	3.14	2.93	42.1	41.7	122.1	206.0	467.2	1.23	897		5743.9	7.86	0.14	
最大		3.95	3.95	3.55	47.4	47.8	151.4	242.9	533.2	1.30	962	0.00	6665.0	12.06	0.22	
最小		2.40	2.25	1.80	28.6	28.6	94.9	153.5	270.3	1.18	813	0.00	3378.8	4.72	0.12	

<備考>



管理月報 (4/5)

2023年 2月

16

15

14

13

12

11

10

9

8

7

6

5

4

3

2

1

項目	天候 モート 1:晴 2:雨	脱水ケーキ			汚泥脱水設備			SP脱水機高分子凝集剤		脱水機凝集剤		脱水系消臭剤	
		発生量 t	搬出量 t	含水率 (平均) %	固形物量 kg	使用量 kg	添加率 %	使用量 kg	添加率 %	使用量 kg	添加率 %	使用量 kg	添加率 %
1 (水) 晴	1	22.11	28.3	79.1	4,235	26.98	0.64	90	2.13	28	0.66		
2 (木) 晴	1	26.80	28.5	80.4	4,799	34.88	0.73	90	1.88	56	1.17		
3 (金) 晴	1	30.62	28.4	81.5	5,054	31.42	0.62	90	1.78	28	0.55		
4 (土) 晴	1	21.74	28.2	81.7	4,908	32.50	0.66	60	1.22	28	0.57		
5 (日) 晴	1	40.74	28.3	82.7	7,627	56.84	0.75	180	2.36	70	0.92		
6 (月) 晴	1	27.90	28.5	80.8	4,887	39.52	0.81	30	0.61	28	0.57		
7 (火) 晴	2	22.28	28.3	79.2	4,436	29.48	0.66	45	1.01	28	0.63		
8 (水) 晴	1	26.70	28.5	81.1	5,979	35.92	0.60	75	1.25	42	0.70		
9 (木) 晴	1	24.34	28.4	82.8	4,515	30.60	0.68	75	1.66	28	0.62		
10 (金) 雨	2	20.20	19.0	81.0	4,258	28.82	0.68	75	1.76	42	0.99		
11 (土) 晴	1	38.37	28.3	79.5	6,758	63.84	0.94	195	2.89	56	0.83		
12 (日) 晴	1	25.70	28.5	81.4	4,417	35.66	0.81	90	2.04	28	0.63		
13 (月) 雨	2	26.85	28.4	81.7	4,748	33.82	0.71	75	1.58	42	0.88		
14 (火) 晴	1	25.20	28.5	80.8	4,233	30.82	0.73	90	2.13	28	0.66		
15 (水) 晴	1	24.54	28.3	80.5	3,605	32.20	0.89	75	2.08	42	1.17		
16 (木) 晴	1	23.00	19.0	81.3	4,548	38.50	0.85	90	1.98	42	0.92		
17 (金) 晴	1	38.71	28.3	80.0	7,449	60.50	0.81	180	2.42	56	0.75		
18 (土) 晴	2	30.70	28.5	81.5	5,160	47.94	0.93	90	1.74	42	0.81		
19 (日) 晴	1	25.59	28.3	79.5	4,304	34.48	0.80	90	2.09	28	0.65		
20 (月) 晴	1	24.50	28.5	79.8	4,662	30.14	0.65	90	1.93	28	0.60		
21 (火) 晴	1	25.10	28.3	80.9	5,392	33.04	0.61	105	1.95	28	0.52		
22 (水) 晴	2	22.42	28.2	81.1	3,739	32.88	0.88	75	2.01	42	1.12		
23 (木) 雨	1	40.67	28.2	82.6	7,259	66.06	0.91	180	2.48	56	0.77		
24 (金) 晴	1	25.10	28.5	80.6	4,675	30.04	0.64	90	1.93	28	0.60		
25 (土) 晴	1												
26 (日) 晴	1												
27 (月) 晴	1												
28 (火) 晴	1												
合計	—	659.88	662.3	1941.5	121,647	916.88	17.99	2,325	44.90	924	18.31		
日平均	—	23.57	23.7	69.3	4,345	32.75	0.64	83	1.60	33	0.65		
回平均	—	27.50	27.6	80.9	5,069	38.20	0.75	97	1.87	39	0.76		
最大	—	40.74	28.5	82.8	7,627	66.06	0.94	195	2.89	70	1.17		
最小	—	20.20	19.0	79.1	3,605	26.98	0.60	30	0.61	28	0.52		

<備考>

管理月報 (5/5)

2023年 2月

項目	天候 コード 1:晴 2:雨	受電・発電設備										(手入力項目)				
		受変電設備					自家発電設備					水道 使用量 m <sup>3</sup>	ガス 使用量 m <sup>3</sup>	汚泥系 水道 使用量 m <sup>3</sup>		
		最大電力 kW	電力 使用量 kWh	汚水系 電力 使用量 kWh	雨水系 電力 使用量 kWh	電力量 kWh	重油 使用量 l (t)	雨水エン ジン重油 使用量 l (t)	雨水系自 家発電油 使用量 l (t)	雨水自家 発電力量 kWh						
1 (水) 晴		482.4	9,638.1	8,590	870	178					8.2			7	21	
2 (木) 晴		477.3	9,687.7	8,590	920	178								7	27	
3 (金) 晴		481.2	9,712.4	8,614	920	178			0	4.24		0.93		8	25	
4 (土) 晴		475.5	9,592.1	8,524	890	178								4	15	
5 (日) 晴		429.0	9,326.8	8,218	930	179								1	12	
6 (月) 晴		484.0	9,977.6	8,872	930	176								7	24	
7 (火) 雨		471.7	9,905.6	8,789	940	177								9	22	
8 (水) 晴		473.3	9,888.6	8,842	870	177								8	25	
9 (木) 晴		484.2	9,969.8	8,843	950	177								9	29	
10 (金) 雨		513.6	10,081.6	9,015	890	177								14	22	10
11 (土) 晴		460.0	9,673.8	8,638	860	176								3	16	
12 (日) 晴		427.2	9,591.5	8,465	950	177								2	11	
13 (月) 雨		524.5	10,029.5	8,903	950	177								7	27	
14 (火) 晴		468.5	9,669.6	8,613	880	177								8	25	
15 (水) 晴		484.0	9,800.8	8,714	910	177								8	29	
16 (木) 晴		482.9	9,832.3	8,725	930	177								9	25	
17 (金) 晴		478.0	9,748.2	8,701	870	177								7	24	
18 (土) 晴		461.2	9,533.2	8,466	890	177								3	16	
19 (日) 雨		573.6	9,738.8	8,640	920	179								1	8	
20 (月) 晴		494.8	9,672.6	8,578	970	175								9	17	
21 (火) 晴		471.9	9,752.1	8,667	910	175								7	22	
22 (水) 晴		476.0	9,703.2	8,608	970	175								6	18	
23 (木) 晴		466.6	9,494.2	8,429	890	175								3	14	
24 (金) 雨		649.2	10,287.0	9,212	900	175					7.4			9	24	
25 (土) 晴		474.5	9,473.4	8,408	890	175								3	13	
26 (日) 晴		429.9	9,358.1	8,231	950	177								2	11	
27 (月) 晴		485.0	9,942.6	8,824	950	169								6	22	
28 (火) 晴		468.4	9,809.6	8,751	890	169								8	18	
合計		13,548	272,890.8	242,467	25,490	4,934								175	562	10
日平均		484	9,746.1	8,660	910	176								6	20	0
回平均		484	9,746.1	8,660	910	176								6	20	10
最大		649	10,287.0	9,212	950	179								14	29	10
最小		427	9,326.8	8,218	860	169								1	8	10

<備考>



運転時間管理月報 ( 1 / 4 )

2023 年 2 月

項目	天候 モード 1:晴 2:雨	汚水沈砂池設備				汚水ポンプ設備				雨水沈砂池設備				雨水ポンプ設備				
		1号 汚水機械 スクリーン 時:分	2号 汚水機械 スクリーン 時:分	3号 汚水機械 スクリーン 時:分	4号 汚水機械 スクリーン 時:分	1号 汚水 ポンプ 時:分	2号 汚水 ポンプ 時:分	3号 汚水 ポンプ 時:分	4号 汚水 ポンプ 時:分	1号 雨水機械 スクリーン 時:分	2号 雨水機械 スクリーン 時:分	3号 雨水機械 スクリーン 時:分	4号 雨水機械 スクリーン 時:分	1号 雨水 ポンプ 時:分	2号 雨水 ポンプ 時:分	3号 雨水 ポンプ 時:分	4号 雨水 ポンプ 時:分	雨水 返送水 ポンプ 時:分
1 (水)	晴	3:06	2:12	1:00														
2 (木)	晴	1:00	3:06	2:06														
3 (金)	晴	2:12	1:00	3:06														
4 (土)	晴	3:06	2:06	1:00														
5 (日)	晴	1:00	3:12	2:12														
6 (月)	晴	2:06	1:06	3:00					14:48									
7 (火)	雨	3:12	2:12	0:54					7:00									
8 (水)	晴	1:18	3:18	2:18					17:00									
9 (木)	晴	2:06	0:54	3:12					7:00									
10 (金)	雨	3:48	2:42	1:48					17:00									
11 (土)	晴	1:06	3:06	2:12					7:12									
12 (日)	晴	2:06	1:00	3:06					17:00									
13 (月)	雨	3:42	2:42	2:00					11:24									
14 (火)	晴	1:00	3:12	2:06					17:00									
15 (水)	晴	2:06	1:00	3:12					6:54									
16 (木)	晴	3:06	2:06	1:00					17:00									
17 (金)	晴	1:00	3:00	2:00					7:00									
18 (土)	晴	2:12	1:00	3:12					17:00									
19 (日)	雨	3:48	2:54	2:30					12:12									
20 (月)	晴	1:06	3:06	2:06					9:00									
21 (火)	晴	2:12	0:54	3:00														
22 (水)	晴	3:06	2:12	2:24					10:06									
23 (木)	晴	1:00	3:18	2:06					7:00									
24 (金)	雨	2:36	2:12	3:30					2:36									
25 (土)	晴	3:18	2:12	1:00					17:00									
26 (日)	晴	0:54	3:12	2:12					7:00									
27 (月)	晴	2:12	1:00	3:06					9:06									
28 (火)	晴	3:06	2:14	1:00					17:00									
合計	-	62:30	62:08	62:18					178:06	84:12	170:54	258:24	0:48	0:48	0:12	0:06	0:12	0:18
日平均	-	2:13	2:13	2:13					6:21	3:00	6:06	9:13	0:01	0:01	0:00	0:00	0:00	0:00
回平均	-	2:13	2:13	2:13					11:52	12:01	12:12	16:09	0:16	0:09	0:12	0:06	0:12	0:09
最大	-	3:48	3:18	3:30					17:00	17:00	17:06	24:00	0:30	0:24	0:24	0:12	0:12	0:12
最小	-	0:54	0:54	0:54					2:36	7:00	7:00	2:06	0:06	0:06	0:06	0:06	0:06	0:06
<備考>																		

運転時間管理月報 (2/4)

2023年 2月

項目	天候 モード 1:晴 2:雨	最初沈殿池設備						最終沈殿池設備					
		1号 初沈汚泥 引扱 ポンプ 時:分	2号 初沈汚泥 引扱 ポンプ 時:分	1号 初沈汚泥 掻寄機 時:分	2号 初沈汚泥 掻寄機 時:分	3号 初沈汚泥 掻寄機 時:分	4号 初沈汚泥 掻寄機 時:分	1号 終沈汚泥 引扱 ポンプ 時:分	2号 終沈汚泥 引扱 ポンプ 時:分	3号 終沈汚泥 引扱 ポンプ 時:分	1号 終沈汚泥 掻寄機 時:分	2号 終沈汚泥 掻寄機 時:分	3号 終沈汚泥 掻寄機 時:分
1 (水)	晴	6:18	5:42	24:00	24:00	24:00	24:00	24:00	6:00	24:00	24:00	24:00	24:00
2 (木)	晴	5:42	6:00	24:00	24:00	24:00	24:00	24:00	6:00	24:00	24:00	24:00	24:00
3 (金)	晴	6:24	6:24	24:00	24:00	24:00	24:00	24:00	6:00	24:00	11:00	24:00	24:00
4 (土)	晴	6:24	6:24	24:00	24:00	24:00	24:00	24:00	6:00	24:00	24:00	24:00	24:00
5 (日)	晴	6:24	6:30	24:00	24:00	24:00	24:00	24:00	6:00	24:00	24:00	24:00	24:00
6 (月)	晴	6:06	5:42	3:00	24:00	24:00	24:00	24:00	17:00	4:00	24:00	24:00	24:00
7 (火)	雨	6:30	6:18	24:00	24:00	24:00	24:00	24:00	24:00	6:00	24:00	24:00	24:00
8 (水)	晴	6:30	6:42	24:00	24:00	24:00	24:00	24:00	24:00	8:00	24:00	24:00	24:00
9 (木)	晴	7:18	7:06	24:00	24:00	24:00	24:00	24:00	24:00	6:00	24:00	24:00	24:00
10 (金)	雨	6:24	6:24	24:00	24:00	24:00	24:00	24:00	24:00	6:00	24:00	24:00	24:00
11 (土)	晴	6:24	6:24	24:00	24:00	24:00	24:00	24:00	24:00	6:00	24:00	24:00	24:00
12 (日)	晴	6:30	6:30	24:00	24:00	24:00	24:00	24:00	24:00	6:00	24:00	24:00	24:00
13 (月)	雨	4:24	4:36	24:00	24:00	24:00	24:00	24:00	9:00	17:00	24:00	24:00	24:00
14 (火)	晴	8:00	8:00	24:00	24:00	24:00	24:00	24:00	6:00	24:00	24:00	24:00	24:00
15 (水)	晴	6:24	6:18	6:30	24:00	24:00	24:00	24:00	6:00	24:00	24:00	24:00	24:00
16 (木)	晴	5:18	5:30	24:00	24:00	24:00	24:00	24:00	6:00	24:00	24:00	24:00	24:00
17 (金)	晴	6:18	6:24	24:00	24:00	24:00	24:00	24:00	6:00	24:00	24:00	24:00	24:00
18 (土)	晴	6:18	6:24	24:00	24:00	24:00	24:00	24:00	6:00	24:00	24:00	24:00	24:00
19 (日)	雨	6:30	6:24	24:00	24:00	24:00	24:00	24:00	3:05	24:00	24:00	24:00	24:00
20 (月)	晴	5:00	4:48	24:00	24:00	24:00	24:00	24:00	5:00	9:00	24:00	24:00	24:00
21 (火)	晴	7:24	3:30	24:00	24:00	24:00	24:00	24:00	6:00	24:00	24:00	24:00	24:00
22 (水)	晴	5:48	7:48	24:00	24:00	24:00	24:00	24:00	6:00	24:00	24:00	24:00	24:00
23 (木)	晴	5:54	7:54	24:00	24:00	24:00	24:00	24:00	6:00	24:00	24:00	24:00	24:00
24 (金)	雨	6:48	6:42	24:00	24:00	24:00	24:00	24:00	4:00	24:00	24:00	24:00	24:00
25 (土)	晴	6:48	6:42	24:00	24:00	24:00	24:00	24:00	6:00	24:00	24:00	24:00	24:00
26 (日)	晴	6:48	6:54	24:00	24:00	24:00	24:00	24:00	6:00	24:00	24:00	24:00	24:00
27 (月)	晴	5:06	5:06	24:00	24:00	24:00	24:00	24:00	17:00	3:50	24:00	24:00	24:00
28 (火)	晴	7:12	7:42	24:00	24:00	24:00	24:00	24:00	24:00	6:00	24:00	24:00	24:00
合計		176:54	176:48	11:30	672:00	8:30	672:00	333:15	280:00	221:50	672:00	672:00	672:00
日平均		6:19	6:18	0:24	24:00	0:18	24:00	11:54	10:00	7:55	24:00	24:00	24:00
回平均		6:19	6:18	3:50	24:00	4:15	24:00	15:52	12:43	13:02	24:00	24:00	24:00
最大		8:00	8:00	6:30	24:00	6:30	24:00	24:00	24:00	24:00	24:00	24:00	24:00
最小		4:24	3:30	2:00	24:00	2:00	24:00	1:00	4:00	3:50	24:00	24:00	24:00

<備考>

運転時間管理月報 (3/4)

2023年 2月

16

15

14

13

12

11

10

9

8

7

6

5

4

3

2

1

項目	天候 モード 1:晴 2:雨	雑用水設備				送風機設備			汚泥濃縮設備					
		1号 処理水 送水 ポンプ	2号 処理水 送水 ポンプ	3号 処理水 送水 ポンプ	1号 送風機	2号 送風機	3号 送風機	1号 余剰汚泥 供給 ポンプ	2号 余剰汚泥 供給 ポンプ	1号 薬品供給 ポンプ	2号 薬品供給 ポンプ	機械 濃縮機	1号 濃縮汚泥 引放 ポンプ	2号 濃縮汚泥 引放 ポンプ
時:分	時:分	時:分	時:分	時:分	時:分	時:分	時:分	時:分	時:分	時:分	時:分	時:分	時:分	時:分
1 (水)	晴	24:00	12:00	11:00	24:00	24:00	22:00	22:00	8:12	10:18	8:12	22:06	3:48	3:36
2 (木)	晴	24:00	11:00	1:00	24:00	24:00	22:00	22:00	10:36	10:36	10:30	23:48	4:30	4:30
3 (金)	晴	24:00	1:00	12:00	24:00	24:00	22:00	22:00	9:54	9:54	10:30	23:24	3:42	4:18
4 (土)	晴	24:00	12:00	11:00	24:00	24:00	22:00	22:00	10:12	10:12	10:12	23:36	4:42	3:42
5 (日)	晴	24:00	11:00	1:00	24:00	24:00	22:00	22:00	10:06	9:09	10:06	23:00	4:39	3:24
6 (月)	晴	14:00	10:00	12:00	24:00	24:00	15:00	7:00	10:06	9:09	10:06	23:00	4:39	3:24
7 (火)	雨	24:00	11:00	1:00	24:00	24:00	22:00	22:00	9:12	9:18	9:12	22:42	3:54	4:06
8 (水)	晴	24:00	8:00	1:00	24:00	24:00	22:00	22:00	9:54	8:30	9:54	22:42	4:30	3:42
9 (木)	晴	24:00	1:00	12:00	24:00	24:00	22:00	22:00	11:54	5:54	11:54	19:18	4:42	4:18
10 (金)	雨	24:00	11:00	1:00	24:00	24:00	22:00	22:00	9:06	10:24	9:06	22:48	4:18	3:54
11 (土)	晴	24:00	11:00	1:00	24:00	24:00	22:00	22:00	7:42	7:24	7:42	19:30	4:00	3:42
12 (日)	晴	24:00	1:00	12:00	24:00	24:00	22:00	22:00	8:33	7:48	8:33	18:18	3:48	3:12
13 (月)	雨	14:00	10:00	11:00	9:00	22:00	15:00	22:00	8:33	7:48	8:33	18:18	3:48	3:12
14 (火)	晴	24:00	11:00	1:00	24:00	24:00	22:00	22:00	8:54	8:42	8:54	22:18	4:12	3:48
15 (水)	晴	24:00	1:00	12:00	24:00	24:00	22:00	22:00	8:18	8:48	8:18	22:00	4:06	3:48
16 (木)	晴	24:00	12:00	11:00	24:00	24:00	22:00	22:00	9:42	8:54	9:42	23:06	4:24	4:06
17 (金)	晴	24:00	11:00	1:00	24:00	24:00	22:00	22:00	9:00	8:30	9:00	21:42	3:42	4:12
18 (土)	晴	24:00	1:00	12:00	24:00	24:00	22:00	22:00	10:00	9:48	10:00	23:12	4:06	4:12
19 (日)	雨	24:00	12:00	11:00	24:00	24:00	22:00	22:00	7:36	9:42	7:36	20:09	3:54	3:06
20 (月)	晴	10:00	14:00	10:00	17:00	13:00	7:00	22:00	7:36	9:42	7:36	20:09	3:54	3:06
21 (火)	晴	24:00	1:00	12:00	24:00	24:00	22:00	22:00	8:36	10:06	8:36	23:12	4:00	3:48
22 (水)	晴	24:00	12:00	11:00	24:00	24:00	22:00	22:00	9:18	8:42	9:18	22:24	3:54	3:48
23 (木)	晴	24:00	11:00	1:00	24:00	24:00	22:00	22:00	10:00	8:18	10:00	22:18	3:48	3:48
24 (金)	雨	24:00	1:00	12:00	24:00	24:00	22:00	22:00	9:12	7:42	9:12	19:06	3:42	3:36
25 (土)	晴	24:00	12:00	11:00	24:00	24:00	22:00	22:00	11:54	7:36	11:54	23:00	4:18	4:48
26 (日)	晴	24:00	11:00	1:00	24:00	24:00	22:00	22:00	8:48	9:06	8:48	22:21	3:18	3:24
27 (月)	晴	13:30	10:30	12:00	24:00	24:00	14:50	7:10	8:48	9:06	8:48	22:21	3:18	3:24
28 (火)	晴	24:00	12:00	11:00	24:00	24:00	22:00	22:00	8:48	10:06	8:48	22:42	4:00	3:36
合計	—	339:30	224:00	227:00	221:00	518:00	344:50	425:10	262:36	249:36	262:36	612:30	113:36	105:30
日平均	—	12:07	11:52	8:06	7:53	18:30	12:18	15:11	9:22	8:54	9:22	21:52	4:03	3:46
回平均	—	21:13	20:46	8:06	7:53	18:30	20:17	20:14	9:22	8:54	9:22	21:52	4:03	3:46
最大	—	24:00	24:00	12:00	15:00	24:00	22:00	22:00	11:54	10:30	11:54	23:48	4:42	4:48
最小	—	10:00	10:00	1:00	1:00	2:00	7:00	7:00	7:36	5:54	7:36	18:18	3:18	3:06

<備考>

運転時間管理月報 (4/4)

2023年 2月

16

15

14

13

12

11

10

9

8

7

6

5

4

3

2

1

項目	天候 モード 1:晴 2:雨	1号スクリーン		2号スクリーン		汚泥脱水設備		自家発電設備		13	14	15	16
		脱水機 時:分	汚泥供給 ポンプ 時:分	脱水機 時:分	汚泥供給 ポンプ 時:分	本館 自家 発電機 時:分	雨水 自家 発電機 時:分						
1 (水) 晴	1	4:30	4:30	4:30	4:30								
2 (木) 晴	1	5:30	5:30	5:30	5:30								
3 (金) 晴	1	5:30	5:30	5:30	5:30	0:05	0:05						
4 (土) 晴	1	5:00	5:00	5:00	5:00								
5 (日) 晴	1												
6 (月) 晴	1	7:30	7:30	7:30	7:30								
7 (火) 雨	2	5:30	5:30	5:30	5:30								
8 (水) 晴	1	4:30	4:30	4:30	4:30								
9 (木) 晴	1	5:00	5:00	5:00	5:00								
10 (金) 雨	2	4:00	4:00	4:00	4:00								
11 (土) 晴	1	4:30	4:30	4:30	4:30								
12 (日) 晴	1												
13 (月) 雨	2	8:00	8:00	8:00	8:00								
14 (火) 晴	1	5:30	5:30	5:30	5:30								
15 (水) 晴	1	5:00	5:00	5:00	5:00								
16 (木) 晴	1	5:00	5:00	5:00	5:00								
17 (金) 晴	1	4:00	4:00	4:00	4:00								
18 (土) 晴	1	5:00	5:00	5:00	5:00								
19 (日) 雨	2												
20 (月) 晴	1	8:00	8:00	8:00	8:00								
21 (火) 晴	1	6:00	6:00	6:00	6:00								
22 (水) 晴	1	5:00	5:00	4:00	4:00								
23 (木) 晴	1	4:00	4:00	4:00	4:00								
24 (金) 雨	2	5:00	5:00	5:00	5:00								
25 (土) 晴	1	4:00	4:00	4:00	4:00								
26 (日) 晴	1												
27 (月) 晴	1	8:00	8:00	8:00	8:00								
28 (火) 晴	1	4:00	4:00	4:00	4:00								
合計	—	128:00	128:00	127:00	127:00	0:05	0:05						
日平均	—	4:34	4:34	4:32	4:32	0:00	0:00						
回平均	—	5:20	5:20	5:17	5:17	0:05	0:05						
最大	—	8:00	8:00	8:00	8:00	0:05	0:05						
最小	—	4:00	4:00	4:00	4:00	0:05	0:05						

<備考>

別紙3 二見浄化センター処理日報

管理日報 (1/33)

二見処理区  
二見浄化センター  
汚水沈砂池設備

項目	スクリーン かす用 ホツバ重量 t	汚水流入渠 水位 m	天候	気温(°C)																
1:00	0.75	0.84																		
2:00	0.79	0.73																		
3:00	0.79	0.71																		
4:00	0.79	0.71																		
5:00	0.79	0.71																		
6:00	0.79	0.71																		
7:00	0.79	0.74																		
8:00	0.79	0.89																		
9:00	0.82	0.89																		
10:00	0.82	0.98																		
11:00	0.82	0.90																		
12:00	0.89	0.79																		
13:00	0.89	0.77																		
14:00	0.89	0.77																		
15:00	0.89	0.76																		
16:00	0.89	0.74																		
17:00	0.89	0.74																		
18:00	0.89	0.76																		
19:00	0.88	0.79																		
20:00	0.88	0.85																		
21:00	0.88	0.92																		
22:00	0.93	0.91																		
23:00	0.93	0.88																		
24:00	0.93	0.82																		
合計	—	—																		
平均	0.85	0.80																		
最大	0.93	0.98																		
最小	0.75	0.71																		
(備考)																				

2023年4月7日(金)

管理日報 (2/33)

二見処理区  
二見浄化センター  
汚水ポンプ設備

項目	2023年3月31日(金)										気温(°C)		
	晴天時 ポンプ井 水位	汚水 ポンプ井 水位(1)	汚水 ポンプ井 水位(2)	1号 汚水ポンプ 電流	2号 汚水ポンプ 電流	3号 汚水ポンプ 電流	4号 汚水ポンプ 電流	汚水 電動主幹弁 電流	No.1 ポンプ棟 床排水 ポンプ電流	No.2 ポンプ棟 床排水 ポンプ電流			
1:00	2.44	2.47	2.47	0	94	0	96	0.0	0.0	0.0			
2:00	2.44	2.47	2.47	0	81	0	83	0.0	0.0	0.0			
3:00	2.47	2.49	2.49	0	80	0	79	0.0	0.0	0.0			
4:00	2.49	2.51	2.51	0	75	0	75	0.0	0.0	0.0			
5:00	2.49	2.52	2.50	0	73	0	74	0.0	0.0	0.0			
6:00	2.49	2.52	2.49	0	73	0	74	0.0	0.0	0.0			
7:00	2.51	2.54	2.52	0	91	0	94	0.0	0.0	0.0			
8:00	2.48	2.51	2.49	0	120	0	132	0.0	0.0	0.0			
9:00	2.44	2.48	2.47	0	121	0	129	0.0	0.0	0.0			
10:00	2.48	2.52	2.51	0	112	0	119	0.0	0.0	0.0			
11:00	2.43	2.45	2.44	0	100	0	107	0.0	0.0	0.0			
12:00	2.45	2.47	2.48	0	93	0	95	0.0	0.0	0.0			
13:00	2.46	2.49	2.49	0	96	0	99	0.0	0.0	0.0			
14:00	2.49	2.52	2.52	0	92	0	97	0.0	0.0	0.0			
15:00	2.50	2.52	2.52	0	92	0	95	0.0	0.0	0.0			
16:00	2.45	2.49	2.48	0	87	0	87	0.0	0.0	0.0			
17:00	2.46	2.49	2.48	0	86	0	87	0.0	0.0	0.0			
18:00	2.50	2.53	2.52	0	92	0	95	0.0	0.0	0.0			
19:00	2.49	2.52	2.51	0	103	0	106	0.0	0.0	0.0			
20:00	2.47	2.50	2.50	0	109	0	116	0.0	0.0	0.0			
21:00	2.47	2.51	2.50	0	118	0	130	0.0	0.0	0.0			
22:00	2.49	2.52	2.51	0	128	0	139	0.0	0.0	0.0			
23:00	2.43	2.46	2.46	0	120	0	128	0.0	0.0	0.0			
24:00	2.44	2.46	2.47	0	110	0	115	0.0	0.0	0.0			
合計													
平均	2.47	2.50	2.49	0	98	0	102	0.0	0.0	0.0			
最大	2.51	2.54	2.52	0	128	0	139	0.0	0.0	0.0			
最小	2.43	2.45	2.44	0	73	0	72	0.0	0.0	0.0			

(備考)

2023年4月7日(金)

管理日報 (3/33)

二見処理区  
二見浄化センター  
雨水沈砂池設備

項目	2023年3月31日(金)		天候		気温(℃)																
	雨量 mm	雨水流入渠 水位 m																			
1:00	0.0	0.00																			
2:00	0.0	0.00																			
3:00	0.0	0.00																			
4:00	0.0	0.00																			
5:00	0.0	0.00																			
6:00	0.0	0.00																			
7:00	0.0	0.00																			
8:00	0.0	0.00																			
9:00	0.0	0.00																			
10:00	0.0	0.00																			
11:00	0.0	0.00																			
12:00	0.0	0.00																			
13:00	0.0	0.00																			
14:00	0.0	0.00																			
15:00	0.0	0.00																			
16:00	0.0	0.00																			
17:00	0.0	0.00																			
18:00	0.0	0.00																			
19:00	0.0	0.00																			
20:00	0.0	0.00																			
21:00	0.0	0.00																			
22:00	0.0	0.00																			
23:00	0.0	0.00																			
24:00	0.0	0.00																			
合計	0.0	—																			
平均	0.0	0.00																			
最大	0.0	0.00																			
最小	0.0	0.00																			

(備考)

2023年4月7日(金)

管理日報 (4/33)

二見処理区  
二見浄化センター  
雨水ポンプ設備

項目	2023年3月31日(金)		天候		晴		気温(°C)												
	雨天時 ポンプ井 水位(1) m	雨天時 ポンプ井 水位(2) m	雨天時 ポンプ 吐出量 m <sup>3</sup>	No.1 高架 揚水ポンプ 電流 A	No.2 高架 揚水ポンプ 電流 A														
1:00	1.09	1.11	0	0.0	0.0														
2:00	1.09	1.12	0	0.0	0.0														
3:00	1.09	1.12	0	0.0	0.0														
4:00	1.09	1.12	0	0.0	0.0														
5:00	1.09	1.12	0	0.0	0.0														
6:00	1.09	1.12	0	0.0	0.0														
7:00	1.10	1.12	0	0.0	0.0														
8:00	1.09	1.71	0	0.0	0.0														
9:00	1.40	1.43	0	0.0	0.0														
10:00	0.80	0.83	0	0.0	0.0														
11:00	0.88	0.90	0	0.0	0.0														
12:00	1.24	1.26	0	0.0	0.0														
13:00	1.45	1.48	0	0.0	0.0														
14:00	1.62	1.65	0	0.0	0.0														
15:00	1.54	1.56	0	0.0	0.0														
16:00	0.58	0.60	0	0.0	0.0														
17:00	0.58	0.60	0	0.0	0.0														
18:00	0.58	0.60	0	0.0	0.0														
19:00	0.58	0.60	0	0.0	0.0														
20:00	0.58	0.60	0	0.0	0.0														
21:00	0.60	0.62	0	0.0	0.0														
22:00	0.69	0.71	0	0.0	0.0														
23:00	0.87	0.89	0	0.0	0.0														
24:00	1.00	1.02	0	0.0	0.0														
合計	-	-	0	-	-														
平均	1.01	1.04	0	0.0	0.0														
最大	1.89	1.71	0	0.0	0.0														
最小	0.58	0.60	0	0.0	0.0														
(備考)																			

2023年4月7日(金)



管理日報 (5/33)

二見処理区  
二見浄化センター  
調整槽設備

項目	汚水調整池 流入量 m <sup>3</sup>	天候			気温(°C)			1号			2号			3号		
		1号 汚水調整池 連絡弁開度 %	2号 汚水調整池 連絡弁開度 %	3号 汚水調整池 連絡弁開度 %	1号 汚水調整池 機械弁開度 %	2号 汚水調整池 機械弁開度 %	3号 汚水調整池 機械弁開度 %	1号 汚水調整池 流入弁開度 %	2号 汚水調整池 流入弁開度 %	3号 汚水調整池 流入弁開度 %	1号 汚水調整池 水位 m	2号 汚水調整池 水位 m	3号 汚水調整池 水位 m			
1:00	73	2	100	0	0	98	3	0	0	6.68	6.33	3.07				
2:00	0	99	0	0	4	2	99	0	0	6.39	6.35	3.07				
3:00	0	99	0	0	4	2	99	0	0	5.22	5.41	3.07				
4:00	0	99	0	0	4	2	99	0	0	3.91	4.09	3.07				
5:00	0	99	0	0	4	2	99	100	100	2.42	2.62	2.33				
6:00	0	99	0	0	4	2	99	100	100	1.18	1.36	1.07				
7:00	0	2	0	0	4	2	3	0	0	0.90	0.96	0.78				
8:00	62	2	100	16	0	98	3	0	0	0.89	0.96	0.78				
9:00	411	2	100	20	0	98	3	0	0	1.72	1.75	1.01				
10:00	361	2	100	9	0	98	3	0	0	2.55	2.49	1.24				
11:00	168	2	100	4	0	98	3	0	0	2.94	2.84	1.35				
12:00	43	2	100	0	0	98	3	0	0	3.03	2.94	1.37				
13:00	0	2	100	0	0	98	3	0	0	3.03	2.95	1.37				
14:00	0	99	0	100	4	2	99	0	0	3.38	2.96	1.38				
15:00	0	99	0	100	4	2	99	0	0	3.00	2.97	1.38				
16:00	0	99	0	100	4	2	99	100	100	2.69	2.88	1.38				
17:00	0	99	0	100	4	2	99	100	100	1.82	2.02	1.38				
18:00	0	99	0	100	4	2	99	100	99	1.02	1.22	0.94				
19:00	0	2	0	0	4	2	3	0	0	0.91	1.07	0.81				
20:00	99	2	100	14	0	98	3	0	0	0.91	1.07	0.81				
21:00	318	2	100	20	0	98	3	0	0	1.61	1.71	0.98				
22:00	520	2	100	23	0	98	3	0	0	2.77	2.75	1.35				
23:00	563	2	100	23	0	98	3	0	0	3.98	3.81	1.65				
24:00	420	2	100	18	0	98	3	0	0	4.88	4.61	1.86				
合計	3,038	---	---	---	---	---	---	---	---	---	---	---				
平均	127	42	50	48	0	50	43	29	12	2.83	2.84	1.56				
最大	563	99	100	100	0	98	99	100	100	6.68	6.35	3.07				
最小	0	2	0	0	0	4	3	0	0	0.89	0.96	0.78				

(備考)

2023年4月7日(金)

管理日報 (6/33)

二見処理区  
二見浄化センター  
調整槽設備

項目	天候				気温(℃)				初期雨水 流入ゲート 開度 %	初期雨水 流入水量 m <sup>3</sup>	初期雨水 流入ゲート 開度 %	初期雨水 流入水量 m <sup>3</sup>						
	1号 汚水調整池 返送ポンプ 電流 A	2号 汚水調整池 返送ポンプ 電流 A	3号 汚水調整池 返送ポンプ 電流 A	汚水調整池 返送量 m <sup>3</sup>														
1:00	0.0	0.0	0.0	0				100	2.10									
2:00	72.7	0.0	0.0	141				100	2.10									
3:00	72.7	0.0	0.0	486				100	2.10									
4:00	73.3	0.0	71.8	603				100	2.09									
5:00	72.7	0.0	72.2	840				100	2.08									
6:00	73.3	0.0	73.1	772				100	2.08									
7:00	0.0	0.0	0.0	126				100	2.08									
8:00	0.0	0.0	0.0	0				100	2.07									
9:00	0.0	0.0	0.0	0				100	2.07									
10:00	0.0	0.0	0.0	0				100	2.06									
11:00	0.0	0.0	0.0	0				100	2.06									
12:00	0.0	0.0	0.0	0				100	2.06									
13:00	0.0	0.0	0.0	0				100	2.05									
14:00	0.0	0.0	0.0	52				100	2.05									
15:00	0.0	0.0	0.0	92				100	2.05									
16:00	73.0	0.0	0.0	94				100	2.04									
17:00	72.9	0.0	0.0	389				100	2.04									
18:00	72.9	0.0	0.0	367				100	2.04									
19:00	0.0	0.0	0.0	42				100	2.03									
20:00	0.0	0.0	0.0	0				100	2.03									
21:00	0.0	0.0	0.0	0				100	2.02									
22:00	0.0	0.0	0.0	0				100	2.02									
23:00	0.0	0.0	0.0	0				100	2.02									
24:00	0.0	0.0	0.0	0				100	2.02									
合計	-	-	-	4,004				-	-									
平均	24.3	0.0	9.0	167				100	2.06									
最大	73.3	0.0	73.1	840				100	2.10									
最小	0.0	0.0	0.0	0				100	2.02									

(備考)

2023年4月7日(金)

# 管理日報 (7/33)

二見処理区  
二見浄化センター  
予備エアレーション設備

項目	予備 エアタンク 送風量 m <sup>3</sup> (N)	天候	晴	気温(℃)																
1:00	0																			
2:00	0																			
3:00	0																			
4:00	0																			
5:00	0																			
6:00	0																			
7:00	0																			
8:00	0																			
9:00	0																			
10:00	0																			
11:00	0																			
12:00	0																			
13:00	0																			
14:00	0																			
15:00	0																			
16:00	0																			
17:00	0																			
18:00	0																			
19:00	0																			
20:00	0																			
21:00	0																			
22:00	0																			
23:00	0																			
24:00	0																			
会社	0																			
平均	0																			
最大	0																			
最小	0																			
(備考)																				

2023年4月7日(金)

管理日報 (8/33)

二見処理区  
二見浄化センター  
最初沈殿池設備

項目	天候 晴										気温(℃)									
	着水井pH	着水井温度	初流汚水流入量	初流汚泥引抜き量	初流引抜汚泥濃度	初流スカム量	熱汚水排水流量	初流アンモニア濃度												
1:00	7.31	24.9	1,870	9	1.34	7	1,674	26.08												
2:00	7.27	24.8	1,710	10	1.40	6	1,348	27.50												
3:00	7.24	25.0	1,760	9	1.37	7	1,258	27.52												
4:00	7.18	24.8	1,730	9	1.39	6	1,076	28.95												
5:00	7.15	24.7	1,880	10	1.39	7	1,046	29.03												
6:00	7.15	24.6	1,820	9	1.40	7	1,078	29.10												
7:00	7.43	24.2	1,480	9	1.47	6	1,647	28.70												
8:00	7.76	22.2	1,870	10	1.27	7	2,251	33.56												
9:00	7.66	21.6	1,950	10	0.53	7	2,275	36.47												
10:00	7.56	21.9	1,930	12	0.00	8	1,969	35.31												
11:00	7.52	22.6	1,940	14	0.00	7	1,841	40.03												
12:00	7.49	23.1	1,820	14	0.00	8	1,660	41.63												
13:00	7.47	23.6	1,730	14	0.00	8	1,732	42.85												
14:00	7.46	23.6	1,770	15	0.00	6	1,689	42.80												
15:00	7.55	23.8	1,750	14	0.00	6	1,681	44.97												
16:00	7.45	23.1	1,770	14	0.00	8	1,500	46.34												
17:00	7.34	23.4	1,910	14	0.00	6	1,507	38.83												
18:00	7.28	23.3	1,880	10	1.24	7	1,623	34.30												
19:00	7.44	23.2	1,830	9	1.10	8	1,866	33.55												
20:00	7.41	22.9	1,910	9	1.11	8	2,052	31.14												
21:00	7.39	23.1	1,900	10	1.08	7	2,278	29.33												
22:00	7.33	23.4	1,890	9	1.06	6	2,428	27.84												
23:00	7.33	24.1	1,890	10	1.09	8	2,316	26.93												
24:00	7.36	24.6	1,880	9	1.13	7	2,097	26.58												
合計	---	---	43,870	262	---	168	41,887	---												
平均	7.40	23.6	1,830	11	0.81	7	1,745	33.72												
最大	7.76	25.0	1,950	15	1.47	8	2,428	46.34												
最小	7.15	21.6	1,480	9	0.00	6	1,046	26.08												

(備考)

2023年4月7日(金)

管理日報 (9/33)

二見処理区  
二見浄化センター  
エアレーション設備

項目	2023年3月31日(金)	気温(°C)	天候	時刻	1号エアタン 送風量 m <sup>3</sup>	1号エアタン 流入水量 m <sup>3</sup>	1号エアタン 循環液量 m <sup>3</sup>	1号エアタン DO mg/L	1号エアタン MLSS mg/L	1号エアタン 水温 °C	1号エアタン 出口 アンモニア 濃度 mg/L	No.1 エアタン SV(1号) %
1:00	860				350	0	0.11	1,707	0.0	0.0	25.26	61
2:00	840				300	0	0.06	1,694	0.0	0.0	24.53	61
3:00	860				330	0	0.05	1,704	0.0	0.0	23.72	61
4:00	860				300	0	0.05	1,787	0.0	0.0	23.03	61
5:00	860				360	0	0.06	1,798	0.0	0.0	22.52	59
6:00	850				330	0	0.06	1,758	0.0	0.0	22.25	59
7:00	850				250	0	0.08	1,735	0.0	0.0	21.96	60
8:00	860				350	0	0.09	1,745	0.0	0.0	21.91	60
9:00	850				360	0	0.05	1,757	0.0	0.0	21.92	63
10:00	850				370	0	0.05	1,734	0.0	0.0	22.15	63
11:00	850				360	0	0.04	1,736	0.0	0.0	22.85	92
12:00	840				340	0	0.08	1,711	0.0	0.0	24.16	92
13:00	850				310	0	0.05	1,718	0.0	0.0	25.53	92
14:00	840				330	0	0.05	1,758	0.0	0.0	27.02	92
15:00	850				320	0	0.61	1,745	0.0	0.0	28.55	92
16:00	840				320	0	0.08	1,762	0.0	0.0	29.98	92
17:00	850				350	0	0.02	1,828	0.0	0.0	31.26	92
18:00	850				350	0	0.03	1,744	0.0	0.0	32.34	92
19:00	850				340	0	0.05	1,704	0.0	0.0	33.09	92
20:00	840				360	0	0.05	1,746	0.0	0.0	32.84	92
21:00	850				350	0	0.10	1,733	0.0	0.0	31.58	68
22:00	850				350	0	0.04	1,745	0.0	0.0	30.00	68
23:00	850				350	0	0.14	1,737	0.0	0.0	28.57	62
24:00	840				340	0	0.04	1,701	0.0	0.0	27.43	62
合計	20,390				8,070	0	—	—	—	—	—	—
平均	850				340	0	0.09	1,741	0.0	0.0	26.44	75
最大	860				370	0	0.61	1,828	0.0	0.0	33.09	92
最小	840				250	0	0.02	1,694	0.0	0.0	21.91	59

2023年4月7日(金)

# 管理日報 (10/33)

二見処理区  
二見浄化センター  
エアレーション設備

項目	2023年3月31日(金)										気温(°C)		天気		
	2号エアタン 送風量 m3	2号エアタン 流入水量 m3	2号エアタン 循環液量 m3	2号エアタン DO mg/L	2号エアタン MLSS mg/L	2号エアタン 水温 °C	2号エアタン 出口 アンモニア 濃度 mg/L	No.1 エアタン SV(2号) %	3号エアタン 送風量 m3	3号エアタン 流入水量 m3	3号エアタン DO mg/L	3号エアタン MLSS mg/L	3号エアタン 水温 °C	3号エアタン 出口 アンモニア 濃度 mg/L	No.2 エアタン SV(3号) %
1:00	860	360	0	0.00	3,000	25.2	24.21	60	850	360	5.00	3,000	23.8	26.56	62
2:00	870	330	0	0.00	3,000	25.4	23.98	60	850	310	5.00	3,000	23.9	25.51	62
3:00	850	340	0	0.00	3,000	25.5	23.45	59	850	330	5.00	3,000	24.1	24.51	61
4:00	850	330	0	0.00	3,000	25.6	23.02	59	860	320	5.00	3,000	24.2	23.67	61
5:00	850	360	0	0.00	3,000	25.6	22.59	59	850	360	5.00	3,000	24.2	23.02	61
6:00	860	350	0	0.00	3,000	25.6	22.04	59	850	350	5.00	3,000	24.2	22.72	61
7:00	850	290	0	0.00	3,000	25.6	21.87	61	860	260	5.00	3,000	24.1	22.53	62
8:00	860	360	0	0.00	3,000	25.6	21.48	61	850	350	5.00	3,000	24.1	22.55	62
9:00	840	380	0	0.00	3,000	25.2	21.39	62	850	380	5.00	3,000	23.7	22.58	64
10:00	840	370	0	0.00	3,000	24.7	21.54	62	850	380	5.00	3,000	23.1	22.83	64
11:00	840	370	0	0.00	3,000	24.4	21.74	92	850	380	5.00	3,000	22.8	23.76	92
12:00	840	360	0	0.00	3,000	24.5	22.40	92	850	350	5.00	3,000	22.9	25.22	92
13:00	840	330	0	0.00	3,000	24.7	23.16	92	850	320	5.00	3,000	23.2	26.57	92
14:00	840	340	0	0.00	3,000	25.0	24.01	92	850	340	5.00	3,000	23.4	28.23	92
15:00	840	340	0	0.00	3,000	25.2	24.21	92	860	330	5.00	3,000	23.6	30.12	92
16:00	850	340	0	0.00	3,000	25.2	24.65	92	850	330	5.00	3,000	23.7	31.83	92
17:00	840	370	0	0.00	3,000	25.1	24.96	92	850	370	5.00	3,000	23.6	33.45	92
18:00	850	360	0	0.00	3,000	24.9	25.11	92	860	360	5.00	3,000	23.4	34.78	92
19:00	850	350	0	0.00	3,000	24.9	25.58	73	850	350	5.00	3,000	23.4	35.45	81
20:00	850	360	0	0.00	3,000	24.8	25.58	73	840	370	5.00	3,000	23.3	34.92	81
21:00	860	370	0	0.00	3,000	24.7	26.05	64	850	360	5.00	3,000	23.2	33.40	65
22:00	850	360	0	0.00	3,000	24.7	25.37	64	850	360	5.00	3,000	23.2	31.62	65
23:00	860	360	0	0.00	3,000	24.8	25.36	62	850	360	5.00	3,000	23.3	30.17	64
24:00	850	360	0	0.00	3,000	25.0	24.95	62	840	360	5.00	3,000	23.5	28.95	64
合計	20,390	8,440	0	—	—	—	—	—	20,420	8,340	—	—	—	—	—
平均	850	350	0	0.00	3,000	25.1	23.70	72	850	350	5.00	3,000	23.6	27.71	74
最大	870	350	0	0.00	3,000	25.6	26.05	92	860	380	5.00	3,000	24.2	35.45	92
最小	840	290	0	0.00	3,000	24.4	21.39	59	840	260	5.00	3,000	22.8	22.53	61

(備考)

2023年4月7日(金)

# 管理日報 (11/33)

二見処理区  
二見浄化センター  
エアレーション設備

項目	2023年3月31日(金)										気温(°C)		天気		
	4号エアタン 送風量 m3	4号エアタン 流入水量 m3	4号エアタン 循環流量 m3	4号エアタン DO mg/L	4号エアタン MLSS mg/L	4号エアタン 水温 °C	4号エアタン 出口 アンモニア 濃度 mg/L	No.2 エアタン SV(4号) %	5号エアタン 送風量 m3	5号エアタン 流入水量 m3	5号エアタン DO mg/L	5号エアタン MLSS mg/L	5号エアタン 水温 °C	5号エアタン 出口 アンモニア 濃度 mg/L	No.2 エアタン SV(5号) %
1:00	860	360	0	0.30	1,655	24.0	22.75	57	850	360	5.00	3,000	0.0	25.26	56
2:00	880	310	0	0.20	1,688	24.2	22.11	57	860	320	5.00	3,000	0.0	24.86	56
3:00	870	340	0	0.17	1,728	24.4	21.43	57	860	340	5.00	3,000	0.0	24.42	56
4:00	870	320	0	0.29	1,748	24.5	20.56	57	860	330	5.00	3,000	0.0	24.02	56
5:00	860	360	0	0.23	1,775	24.5	20.15	57	850	360	5.00	3,000	0.0	23.62	56
6:00	860	350	0	0.22	1,743	24.5	19.84	57	840	350	5.00	3,000	0.0	23.33	56
7:00	870	260	0	0.29	1,721	24.5	19.65	59	860	280	5.00	3,000	0.0	23.14	59
8:00	860	350	0	0.39	1,750	24.4	19.49	59	840	360	5.00	3,000	0.0	22.96	59
9:00	830	390	0	0.26	1,751	24.0	19.46	62	840	380	5.00	3,000	0.0	22.85	60
10:00	840	380	0	0.19	1,687	23.4	19.46	62	850	380	5.00	3,000	0.0	22.89	59
11:00	840	380	0	0.29	1,683	23.0	20.20	92	850	380	5.00	3,000	0.0	23.30	92
12:00	840	350	0	0.31	1,661	23.1	21.20	93	850	350	5.00	3,000	0.0	24.03	92
13:00	850	330	0	0.35	1,667	23.4	22.61	93	860	330	5.00	3,000	0.0	24.98	92
14:00	850	330	0	0.30	1,718	23.7	23.93	93	850	340	5.00	3,000	0.0	25.98	92
15:00	860	330	0	0.23	1,767	23.9	25.36	93	850	330	5.00	3,000	0.0	26.92	92
16:00	850	330	0	0.18	1,833	24.0	26.51	93	860	340	5.00	3,000	0.0	27.80	92
17:00	850	380	0	0.17	1,769	23.9	27.67	93	850	370	5.00	3,000	0.0	28.42	92
18:00	850	360	0	0.18	1,737	23.7	28.49	93	860	370	5.00	3,000	0.0	28.81	92
19:00	850	350	0	0.16	1,695	23.7	29.05	80	850	350	5.00	3,000	0.0	29.11	73
20:00	850	370	0	0.26	1,714	23.7	28.98	80	850	370	5.00	3,000	0.0	29.09	73
21:00	850	370	0	0.22	1,736	23.5	27.95	62	850	370	5.00	3,000	0.0	28.60	62
22:00	850	370	0	0.18	1,717	23.5	26.50	62	850	360	5.00	3,000	0.0	27.87	62
23:00	840	360	0	0.19	1,704	23.5	25.36	62	850	370	5.00	3,000	0.0	26.96	59
24:00	850	360	0	0.17	1,724	23.8	24.15	62	850	360	5.00	3,000	0.0	26.32	59
合計	20,480	8,330	0	-	-	-	-	-	20,450	8,450	-	-	-	-	-
平均	850	350	0	0.24	1,724	23.9	23.45	72	850	350	5.00	3,000	0.0	25.65	71
最大	880	390	0	0.39	1,833	24.5	29.05	93	860	380	5.00	3,000	0.0	29.11	92
最小	830	260	0	0.16	1,655	23.0	19.46	57	840	280	5.00	3,000	0.0	22.85	56

(備考)

2023年4月7日(金)

# 管理日報 (12/33)

二見処理区  
二見浄化センター  
エアレーション設備

項目	2023年3月31日(金)										天気		気温(℃)	
	6号エアタン 送風量 m3	6号エアタン 流入水量 m3	6号エアタン DO mg/L	6号エアタン MLSS mg/L	6号エアタン 水温 ℃	6号エアタン アンモニア 濃度 mg/L	No.1 エアタン SV(6号) %	No.1 エアタン 管廊排水 ポンプ電流 A	No.2 エアタン 管廊排水 ポンプ電流 A	ハイパス ポンプ 流量 m3				
1:00	0	0	0.00	3,000	15.9	—	0	0.0	0.0	0				
2:00	0	0	0.00	3,000	15.9	—	0	0.0	0.0	0				
3:00	0	0	0.00	3,000	15.9	—	0	0.0	0.0	0				
4:00	0	0	0.00	3,000	15.9	—	0	0.0	0.0	0				
5:00	0	0	0.00	3,000	15.9	—	0	0.0	0.0	0				
6:00	0	0	0.00	3,000	15.9	—	0	0.0	0.0	0				
7:00	0	0	0.00	3,000	15.9	—	0	0.0	0.0	0				
8:00	0	0	0.00	3,000	15.9	—	0	0.0	0.0	0				
9:00	0	0	0.00	3,000	15.9	—	0	0.0	0.0	0				
10:00	0	0	0.00	3,000	15.9	—	0	0.0	0.0	0				
11:00	0	0	0.00	3,000	15.9	—	0	0.0	0.0	0				
12:00	0	0	0.00	3,000	16.0	—	0	0.0	0.0	0				
13:00	0	0	0.00	3,000	15.9	—	0	0.0	0.0	0				
14:00	0	0	0.00	3,000	15.9	—	0	0.0	0.0	0				
15:00	0	0	0.00	3,000	15.9	—	0	0.0	0.0	0				
16:00	0	0	0.00	3,000	15.9	—	0	0.0	0.0	0				
17:00	0	0	0.00	3,000	15.9	—	0	0.0	0.0	0				
18:00	0	0	0.00	3,000	15.9	—	0	0.0	0.0	0				
19:00	0	0	0.00	3,000	15.9	—	0	0.0	0.0	0				
20:00	0	0	0.00	3,000	15.9	—	0	0.0	0.0	0				
21:00	0	0	0.00	3,000	15.9	—	0	0.0	0.0	0				
22:00	0	0	0.00	3,000	15.9	—	0	0.0	0.0	0				
23:00	0	0	0.00	3,000	16.0	—	0	0.0	0.0	0				
24:00	0	0	0.00	3,000	16.0	—	0	0.0	0.0	0				
合計	0	0	0.00	—	—	—	—	—	—	—				
平均	0	0	0.00	3,000	15.9	—	0	0.0	0.0	0				
最大	0	0	0.00	3,000	16.0	—	0	0.0	0.0	0				
最小	0	0	0.00	3,000	15.9	—	0	0.0	0.0	0				

(備考)

2023年4月7日(金)



管理日報 (13/33)

二見処理区  
二見浄化センター  
最終沈殿池設備

項目	天候										気温(°C)									
	返送汚泥量 m3	余剰汚泥量 m3	終沈汚泥 引抜総量 m3	終沈 スカム量 m3	1号-1 終沈汚泥 引抜量 m3	1号-2 終沈汚泥 引抜量 m3	2号-1 終沈汚泥 引抜量 m3	2号-2 終沈汚泥 引抜量 m3	3号-1 終沈汚泥 引抜量 m3	3号-2 終沈汚泥 引抜量 m3	4号-1 終沈汚泥 引抜量 m3	4号-2 終沈汚泥 引抜量 m3	5号-1 終沈汚泥 引抜量 m3	5号-2 終沈汚泥 引抜量 m3	6号-1 終沈汚泥 引抜量 m3	6号-2 終沈汚泥 引抜量 m3				
1:00	899	30	1,031	46	97	75	90	81	86	85	79	92	85	86	85	87				
2:00	834	30	925	50	87	67	81	86	78	76	71	83	77	77	76	78				
3:00	885	30	982	48	92	71	86	83	83	81	76	88	82	82	82	82				
4:00	859	30	947	51	89	68	83	80	80	78	73	85	78	79	78	80				
5:00	900	30	1,037	48	98	76	91	87	86	86	80	93	86	86	86	87				
6:00	900	29	1,002	46	94	73	88	85	85	82	77	90	83	83	83	84				
7:00	789	30	863	48	82	62	76	76	73	71	67	77	72	71	71	73				
8:00	879	30	1,006	47	95	73	89	85	84	83	77	90	82	83	84	85				
9:00	900	30	1,068	50	100	78	95	91	91	88	83	96	88	88	88	89				
10:00	900	30	1,085	49	101	78	94	90	90	88	82	96	88	88	89	90				
11:00	900	30	1,063	53	99	78	93	90	90	88	82	95	88	87	88	89				
12:00	896	30	1,004	47	95	73	89	85	84	83	78	90	83	83	83	85				
13:00	876	30	955	44	90	69	84	84	81	79	73	86	79	80	79	80				
14:00	888	30	978	46	92	71	86	86	82	80	75	88	81	82	81	82				
15:00	887	30	992	56	93	73	87	87	84	82	77	89	83	83	82	84				
16:00	886	29	979	52	92	71	86	86	83	80	75	88	81	81	81	82				
17:00	900	30	1,050	47	99	76	92	87	88	87	81	94	87	87	87	88				
18:00	900	30	1,021	52	95	74	90	89	86	84	78	91	85	85	85	86				
19:00	895	30	1,008	47	95	74	88	88	85	83	78	91	84	84	83	84				
20:00	900	30	1,045	46	98	76	92	92	89	86	80	94	86	87	87	88				
21:00	900	30	1,042	45	99	76	91	91	88	86	80	93	87	87	86	88				
22:00	900	30	1,035	49	97	75	91	91	87	85	80	93	86	86	85	87				
23:00	900	30	1,028	45	97	75	90	90	87	85	79	92	85	86	86	86				
24:00	900	30	1,030	45	96	75	90	87	87	85	79	92	86	86	85	86				
合計	21,273	718	24,156	1,157	2,272	1,757	2,122	2,038	2,038	1,991	1,860	2,166	2,001	2,008	2,000	2,030				
平均	886	30	1,007	48	95	73	88	85	85	83	78	90	83	84	83	85				
最大	900	30	1,068	56	101	78	95	91	91	88	83	96	88	88	89	90				
最小	789	29	863	44	82	62	76	73	73	71	67	77	72	72	71	73				

(備考)

2023年4月7日(金)

管理日報 (14/33)

二見処理区  
二見浄化センター  
最終沈殿池設備

項目	2023年3月31日(金)											最終アムモニア濃度 mg/L	
	天候 晴 気温(℃)												
	No.1-1 終沈汚泥 界面 m	No.1-2 終沈汚泥 界面 m	No.2-1 終沈汚泥 界面 m	No.2-2 終沈汚泥 界面 m	No.2-3 終沈汚泥 界面 m	No.2-4 終沈汚泥 界面 m	No.3-1 終沈汚泥 界面 m	No.3-2 終沈汚泥 界面 m	No.3-3 終沈汚泥 界面 m	No.3-4 終沈汚泥 界面 m	No.1-3 終沈汚泥 界面 m	No.1-4 終沈汚泥 界面 m	返送汚泥 アムモニア 濃度 mg/L
1:00	1.52	1.50	2.01	8.00	1.50	8.00	1.56	1.50	0.00	0.00	1.51	1.79	21.58
2:00	1.52	1.50	8.00	8.00	1.50	8.00	1.50	1.50	0.00	0.00	1.51	1.79	21.44
3:00	1.52	1.68	8.00	8.00	1.50	8.00	1.55	1.50	0.00	0.00	1.51	1.53	21.54
4:00	2.45	1.50	8.00	8.00	1.50	8.00	1.69	1.50	0.00	0.00	1.51	1.55	21.67
5:00	8.00	1.50	8.00	8.00	1.50	8.00	1.50	1.50	0.00	0.00	1.51	1.51	21.92
6:00	2.01	1.50	1.71	8.00	1.50	8.00	1.60	1.50	0.00	0.00	1.51	1.77	21.98
7:00	1.69	1.50	8.00	8.00	1.50	8.00	1.62	1.50	0.00	0.00	1.51	1.60	22.05
8:00	1.78	1.50	8.00	8.00	1.50	8.00	1.50	1.50	0.00	0.00	1.51	1.60	22.05
9:00	1.75	1.50	1.51	8.00	1.50	8.00	1.50	1.50	0.00	0.00	1.61	1.60	22.21
10:00	1.50	1.50	1.78	8.00	1.50	8.00	1.50	1.50	0.00	0.00	1.54	1.60	21.96
11:00	1.51	1.50	1.51	8.00	1.61	8.00	1.50	1.50	0.00	0.00	1.59	1.60	21.82
12:00	1.67	1.50	1.51	8.00	1.50	8.00	1.55	1.50	0.00	0.00	1.51	1.60	21.47
13:00	1.65	1.50	8.00	8.00	1.50	8.00	1.50	1.50	0.00	0.00	1.51	1.60	21.24
14:00	1.63	1.50	1.59	8.00	1.50	8.00	1.54	1.50	0.00	0.00	1.51	1.60	20.86
15:00	1.94	1.50	8.00	8.00	1.54	8.00	1.55	1.50	0.00	0.00	1.51	1.60	20.55
16:00	1.64	1.50	1.51	8.00	1.50	8.00	1.54	1.50	0.00	0.00	1.51	1.55	20.34
17:00	1.52	1.50	8.00	8.00	1.50	8.00	1.51	1.50	0.00	0.00	1.51	1.55	20.18
18:00	1.50	1.51	8.00	8.00	1.50	8.00	1.52	1.50	0.00	0.00	1.68	1.55	20.13
19:00	1.55	1.50	1.75	8.00	1.52	8.00	1.50	1.50	0.00	0.00	1.51	1.55	20.32
20:00	1.51	1.50	8.00	8.00	1.50	8.00	1.51	1.50	0.00	0.00	1.51	1.80	20.64
21:00	8.00	1.50	8.00	8.00	1.50	1.52	1.51	1.50	0.00	0.00	1.51	1.80	20.87
22:00	8.00	1.50	8.00	8.00	1.50	8.00	1.51	1.50	0.00	0.00	1.74	1.80	21.19
23:00	8.00	1.50	1.51	8.00	1.50	8.00	1.52	1.50	0.00	0.00	1.52	1.80	21.33
24:00	1.68	1.50	1.51	8.00	1.50	8.00	1.51	1.50	0.00	0.00	1.51	1.80	21.40
合計													
平均	2.73	1.51	5.08	8.00	1.51	7.73	1.53	1.50	0.00	0.00	1.54	1.65	21.28
最大	8.00	1.68	8.00	8.00	1.61	8.00	1.69	1.50	0.00	0.00	1.74	1.80	22.21
最小	1.50	1.50	1.51	8.00	1.50	1.52	1.50	1.50	0.00	0.00	1.51	1.51	20.13

(備考)

2023年4月7日(金)

# 管理日報 (15/33)

二見処理区  
二見浄化センター  
消毒設備

項目	2023年3月31日(金)										2023年4月7日(金)																																							
	二見処理 放流量					二次処理 放流量					放流水量					No.1 放流量					No.2 放流量					放流水pH					COD					汚泥負荷量					放流水 全窒素					放流水 全りん				
	m <sup>3</sup>					m <sup>3</sup>					m <sup>3</sup>					m <sup>3</sup> /h					m <sup>3</sup> /h					mg/L					mg/L					mg/L					mg/L					mg/L				
1:00	0	1,750	1,750	1,500	1,500	1,755	0	7.12	26.2	45.9	30.5	1.10																																						
2:00	0	1,500	1,500	1,500	1,653	0	7.13	26.2	39.3	30.5	1.10																																							
3:00	0	1,620	1,620	1,620	1,620	0	7.11	26.2	42.4	30.5	1.10																																							
4:00	0	1,510	1,510	1,510	1,621	0	7.11	26.2	39.6	30.5	1.10																																							
5:00	0	1,690	1,690	1,690	1,690	0	7.09	26.2	44.3	30.5	1.10																																							
6:00	0	1,660	1,660	1,660	1,570	0	7.08	26.2	43.5	30.5	1.10																																							
7:00	0	1,340	1,340	1,340	1,425	0	7.09	26.2	35.1	25.4	1.07																																							
8:00	0	1,570	1,570	1,570	1,908	0	7.06	26.2	41.1	23.3	1.03																																							
9:00	0	1,790	1,790	1,790	1,895	0	7.04	26.2	46.9	21.8	1.04																																							
10:00	0	1,790	1,790	1,790	1,913	0	7.03	14.3	25.6	23.6	0.96																																							
11:00	0	1,730	1,730	1,730	1,825	0	7.03	14.4	24.9	21.1	0.89																																							
12:00	0	1,670	1,670	1,670	1,763	0	7.04	14.7	24.5	21.2	0.89																																							
13:00	0	1,540	1,540	1,540	1,486	0	7.05	15.2	23.4	21.0	0.99																																							
14:00	0	1,540	1,540	1,540	1,541	0	7.06	15.2	23.4	22.5	1.22																																							
15:00	0	1,580	1,580	1,580	1,717	0	7.07	15.2	24.0	23.2	1.32																																							
16:00	0	1,540	1,540	1,540	1,728	0	7.07	16.1	24.8	23.8	1.39																																							
17:00	0	1,730	1,730	1,730	1,787	0	7.08	17.1	29.6	28.3	1.03																																							
18:00	0	1,710	1,710	1,710	1,765	0	7.11	18.1	31.0	29.2	1.00																																							
19:00	0	1,690	1,690	1,690	1,766	0	7.13	19.0	32.1	32.4	1.05																																							
20:00	0	1,740	1,740	1,740	1,858	0	7.14	19.8	34.5	32.5	1.11																																							
21:00	0	1,730	1,730	1,730	1,827	0	7.14	20.1	34.8	37.5	1.15																																							
22:00	0	1,740	1,740	1,740	1,678	0	7.15	20.6	35.8	33.9	1.17																																							
23:00	0	1,740	1,740	1,740	1,602	0	7.15	20.6	35.8	35.2	1.20																																							
24:00	0	1,690	1,690	1,690	1,617	0	7.15	20.6	34.8	34.9	1.26																																							
合計	0	39,590	39,590	39,590	---	---	---	---	817.1	---	---	---																																						
平均	0	1,650	1,650	1,650	1,705	0	7.09	20.7	34.0	28.1	1.10																																							
最大	0	1,790	1,790	1,790	1,913	0	7.15	26.2	46.9	37.5	1.39																																							
最小	0	1,340	1,340	1,340	1,425	0	7.03	14.3	23.4	21.0	0.89																																							

(備考)

2023年4月7日(金)

管理日報 (16/33)

二見処理区  
二見浄化センター  
消毒設備

項目	天候				晴				気温(°C)				
	ろ過水 供給流量 m <sup>3</sup> /h	汚泥操 ろ過水 供給流量 m <sup>3</sup> /h	No.1 ろ過水 ポンプ 電流 A	No.2 ろ過水 ポンプ 電流 A	No.3 ろ過水 ポンプ 電流 A	ろ過器 洗浄プロワ 電流 A	ろ過器 逆洗ポンプ 電流 A						
1300	5	0	0.0	0.0	16.8	0	0.0	0.0					
200	5	0	0.0	0.0	0.0	0	0.0	0.0					
300	5	0	0.0	0.0	0.0	0	0.0	0.0					
400	5	0	0.0	0.0	0.0	0	72.8	0.0					
500	5	0	0.0	0.0	0.0	0	0.0	0.0					
600	5	0	0.0	0.0	0.0	0	0.0	0.0					
700	5	0	0.0	0.0	0.0	0	0.0	0.0					
800	5	0	0.0	0.0	0.0	0	0.0	0.0					
900	5	0	0.0	0.0	0.0	0	0.0	0.0					
1000	5	0	0.0	0.0	0.0	0	0.0	0.0					
1100	32	0	17.1	0.0	0.0	0	0.0	0.0					
1200	5	0	0.0	0.0	0.0	0	0.0	0.0					
1300	5	0	0.0	0.0	0.0	0	0.0	0.0					
1400	19	0	0.0	0.0	17.0	0	0.0	0.0					
1500	0	0	0.0	0.0	0.0	0	0.0	0.0					
1600	5	0	0.0	0.0	0.0	0	0.0	0.0					
1700	4	0	0.0	0.0	16.8	0	0.0	0.0					
1800	5	0	17.3	0.0	0.0	0	0.0	0.0					
1900	0	0	0.0	0.0	0.0	0	0.0	0.0					
2000	6	0	0.0	0.0	0.0	0	0.0	0.0					
2100	5	0	0.0	0.0	0.0	0	0.0	0.0					
2200	5	0	0.0	0.0	0.0	0	0.0	0.0					
2300	5	0	0.0	0.0	0.0	0	0.0	0.0					
2400	5	0	0.0	0.0	0.0	0	0.0	0.0					
合計	--	--	--	--	--	--	--	--					
平均	6	0	1.4	0.0	2.1	0	3.0	0.0					
最大	32	0	17.3	0.0	17.0	0	72.8	0.0					
最小	0	0	0.0	0.0	0.0	0	0.0	0.0					

(備考)

2023年4月7日(金)

管理日報 (17/33)

二見処理区  
二見浄化センター  
送風機設備

項目	2023年3月31日(金)		No.1 機械棟 床排水 ポンプ電流 A	No.2 機械棟 床排水 ポンプ電流 A	天気	晴	気温(℃)															
	2023年3月31日(金)																					
1:00	0.0	0.0	0.0	0.0																		
2:00	0.0	0.0	0.0	0.0																		
3:00	0.0	0.0	0.0	0.0																		
4:00	0.0	0.0	0.0	0.0																		
5:00	0.0	0.0	0.0	0.0																		
6:00	0.0	0.0	0.0	0.0																		
7:00	0.0	0.0	0.0	0.0																		
8:00	0.0	0.0	0.0	0.0																		
9:00	0.0	0.0	0.0	0.0																		
10:00	0.0	0.0	0.0	0.0																		
11:00	0.0	0.0	0.0	0.0																		
12:00	0.0	0.0	0.0	0.0																		
13:00	0.0	0.0	0.0	0.0																		
14:00	0.0	0.0	0.0	0.0																		
15:00	0.0	0.0	0.0	0.0																		
16:00	0.0	0.0	0.0	0.0																		
17:00	0.0	0.0	0.0	0.0																		
18:00	0.0	0.0	0.0	0.0																		
19:00	0.0	0.0	0.0	0.0																		
20:00	0.0	0.0	0.0	0.0																		
21:00	0.0	0.0	0.0	0.0																		
22:00	0.0	0.0	0.0	0.0																		
23:00	0.0	0.0	0.0	0.0																		
24:00	0.0	0.0	0.0	0.0																		
合計																						
平均	0.0	0.0	0.0	0.0																		
最大	0.0	0.0	0.0	0.0																		
最小	0.0	0.0	0.0	0.0																		
(備考)																						

2023年4月7日(金)

管理日報 (18/33)

二見処理区  
二見浄化センター  
汚泥消化タンク設備

項目	2023年3月31日(金)										天候		晴		気温(℃)	
	消化タンク 汚泥投入量 m <sup>3</sup>	汚泥 消化タンク 引扱汚泥量 m <sup>3</sup>	汚泥 消化タンク 脱離液 引扱量 m <sup>3</sup>	汚泥 消化タンク 脱離液 引扱濃度 %	汚泥 消化タンク 脱離液 固形物量 kg	1号汚泥 消化タンク ガス量 m <sup>3</sup>	2号汚泥 消化タンク ガス量 m <sup>3</sup>	3号汚泥 消化タンク ガス量 m <sup>3</sup>	汚泥消化 ガス量 m <sup>3</sup>	余剰 ガス量 m <sup>3</sup>	消化汚泥 引扱DS t/h	汚泥 消化タンク 貯留量 m <sup>3</sup>	汚泥 消化タンク 固形物量 t			
1:00	6	0	0	3.00	0	2	0	147	69	0	0.0	3,000	0			
2:00	6	0	0	3.00	0	0	0	164	72	0	0.0	3,000	0			
3:00	7	0	0	3.00	0	0	0	164	69	0	0.0	3,000	0			
4:00	6	0	0	3.00	0	0	0	149	66	0	0.0	3,000	0			
5:00	4	0	0	3.00	0	0	0	153	67	0	0.0	3,000	0			
6:00	3	0	0	3.00	0	1	0	147	64	0	0.0	3,000	0			
7:00	6	0	0	3.00	0	24	0	144	68	0	0.0	3,000	0			
8:00	6	0	0	3.00	0	8	0	163	71	0	0.0	3,000	0			
9:00	4	0	0	3.00	0	5	0	146	67	0	0.0	3,000	0			
10:00	4	33	0	3.00	0	5	0	152	65	178	0.0	3,000	0			
11:00	6	39	0	3.00	0	13	0	148	62	238	0.0	3,000	0			
12:00	6	30	0	3.00	0	0	0	153	67	67	0.0	3,000	0			
13:00	6	38	0	3.00	0	5	0	159	154	0	0.0	3,000	0			
14:00	5	36	0	3.00	0	0	0	149	256	0	0.0	3,000	0			
15:00	7	34	0	3.00	0	5	0	158	350	0	0.0	3,000	0			
16:00	6	20	0	3.00	0	6	0	166	353	0	0.0	3,000	0			
17:00	6	0	0	3.00	0	24	0	169	385	0	0.0	3,000	0			
18:00	6	0	0	3.00	0	5	0	162	278	0	0.0	3,000	0			
19:00	6	0	0	3.00	0	0	0	157	99	0	0.0	3,000	0			
20:00	6	0	0	3.00	0	0	0	160	69	0	0.0	3,000	0			
21:00	6	0	0	3.00	0	0	0	150	71	0	0.0	3,000	0			
22:00	6	0	0	3.00	0	0	0	165	71	0	0.0	3,000	0			
23:00	6	0	0	3.00	0	0	0	164	71	0	0.0	3,000	0			
24:00	6	0	0	3.00	0	0	0	151	67	0	0.0	3,000	0			
合計	136	230	0	---	0	103	0	3,740	3,021	483	---	---	---			
平均	6	10	0	3.00	0	4	0	156	126	20	0.0	3,000	0			
最大	7	39	0	3.00	0	24	0	169	385	238	0.0	3,000	0			
最小	3	0	0	3.00	0	0	0	144	62	0	0.0	3,000	0			

(備考)

2023年4月7日(金)

管理日報 (19/33)

二見処理区  
二見浄化センター  
汚泥濃縮設備

項目	天候										気温(℃)									
	重汚泥濃縮 汚泥引揚量 m3	1号 重汚泥濃縮 分離液量 m3	2号 重汚泥濃縮 分離液量 m3	1号 重汚泥濃縮 分離液濃度 %	2号 重汚泥濃縮 分離液濃度 %	濃縮設備 汚泥貯留槽 投入量 m3	汚泥し渣 貯留ホツバ 量 t	余汚泥 供給濃度 %	1号浮上槽 余汚泥 供給量 m3	2号浮上槽 余汚泥 供給量 m3	1号浮上用 混気加圧 水量 m3	2号浮上用 混気加圧 水量 m3	浮上濃縮 汚泥引揚量 m3	1号 浮上濃縮 分離液濃度 %	2号 浮上濃縮 分離液濃度 %	浮上濃縮 汚泥濃度 %				
1:00	4	9	0	0.000	0.000	0	0.26	0.49	15	16	30	30	2	0.000	0.000	2.49				
2:00	5	10	0	0.000	0.000	0	0.26	0.47	16	15	30	30	1	0.000	0.000	2.49				
3:00	4	10	0	0.000	0.000	0	0.27	0.46	15	15	30	30	3	0.000	0.000	2.49				
4:00	4	10	0	0.000	0.000	0	0.27	0.50	16	16	30	30	1	0.000	0.000	2.49				
5:00	2	11	0	0.000	0.000	0	0.28	0.44	15	15	30	30	2	0.000	0.000	2.49				
6:00	2	12	0	0.000	0.000	0	0.28	0.44	16	16	30	30	1	0.000	0.000	2.49				
7:00	5	9	0	0.000	0.000	0	0.29	0.45	15	15	30	30	2	0.000	0.000	2.49				
8:00	4	11	0	0.000	0.000	0	0.29	0.43	16	15	30	30	1	0.000	0.000	2.49				
9:00	2	11	0	0.000	0.000	0	0.29	0.43	15	16	31	31	3	0.000	0.000	2.49				
10:00	2	13	0	0.000	0.000	0	0.30	0.38	16	15	30	30	1	0.000	0.000	2.49				
11:00	4	13	0	0.000	0.000	0	0.30	0.41	16	16	30	30	2	0.000	0.000	2.49				
12:00	5	14	0	0.000	0.000	0	0.30	0.40	15	15	30	30	2	0.000	0.000	2.49				
13:00	4	13	0	0.000	0.000	0	0.30	0.42	16	15	30	30	2	0.000	0.000	2.49				
14:00	4	14	0	0.000	0.000	0	0.31	0.43	15	16	30	30	1	0.000	0.000	2.49				
15:00	4	14	0	0.000	0.000	0	0.31	0.42	15	15	30	30	2	0.000	0.000	2.49				
16:00	5	13	0	0.000	0.000	0	0.31	0.45	16	16	30	30	2	0.000	0.000	2.49				
17:00	4	14	0	0.000	0.000	0	0.31	0.44	15	15	30	30	1	0.000	0.000	2.49				
18:00	4	10	0	0.000	0.000	0	0.31	0.47	15	15	30	30	3	0.000	0.000	2.49				
19:00	5	10	0	0.000	0.000	0	0.31	0.49	15	15	30	30	1	0.000	0.000	2.49				
20:00	4	10	0	0.000	0.000	0	0.32	0.49	16	16	30	30	2	0.000	0.000	2.49				
21:00	4	9	0	0.000	0.000	0	0.32	0.51	15	15	30	30	1	0.000	0.000	2.49				
22:00	4	10	0	0.000	0.000	0	0.32	0.52	15	15	30	30	2	0.000	0.000	2.49				
23:00	5	10	0	0.000	0.000	0	0.33	0.50	16	16	30	30	2	0.000	0.000	2.49				
24:00	4	10	0	0.000	0.000	0	0.33	0.53	15	15	30	30	1	0.000	0.000	2.49				
合計	94	270	0	—	—	0	—	—	369	369	721	721	41	—	—	—				
平均	4	11	0	0.000	0.000	0	0.30	0.46	15	15	30	30	2	0.000	0.000	2.49				
最大	5	14	0	0.000	0.000	0	0.33	0.53	16	16	31	31	3	0.000	0.000	2.49				
最小	2	9	0	0.000	0.000	0	0.26	0.38	15	15	30	30	1	0.000	0.000	2.49				

(備考)

2023年4月7日(金)

管理日報 (20/33)

二見処理区  
二見浄化センター  
汚泥濃縮設備

項目	2023年3月31日(金)				天候 晴				気温(℃)			
	No.1 重力濃縮 床排水 ポンプ電流 A	No.2 重力濃縮 床排水 ポンプ電流 A	1号分離液 送水ポンプ 電流 A	2号分離液 送水ポンプ 電流 A	No.1分離 液送水ポン プ運転時間 min	No.2分離 液送水ポン プ運転時間 min	分離液貯留 槽液位 m					
1:00	0.0	0.0	0.0	0.0	0	0	3.23					
2:00	0.0	0.0	0.0	0.0	0	0	3.47					
3:00	0.0	0.0	0.0	0.0	0	0	3.68					
4:00	0.0	0.0	11.1	0.0	31	0	3.52					
5:00	0.0	0.0	10.9	0.0	60	0	2.87					
6:00	0.0	0.0	11.1	0.0	60	0	2.28					
7:00	0.0	0.0	10.9	0.0	60	0	1.78					
8:00	0.0	0.0	11.0	0.0	60	0	1.28					
9:00	0.0	0.0	0.0	0.0	20	0	1.98					
10:00	0.0	0.0	0.0	0.0	0	0	2.82					
11:00	0.0	0.0	0.0	0.0	0	0	3.18					
12:00	0.0	0.0	0.0	0.0	0	0	3.45					
13:00	0.0	0.0	0.0	0.0	0	0	3.73					
14:00	0.0	0.0	0.0	11.4	0	0	3.00					
15:00	0.0	0.0	0.0	11.3	0	51	2.21					
16:00	0.0	0.0	0.0	11.2	0	60	1.64					
17:00	0.0	0.0	0.0	11.1	0	60	1.07					
18:00	0.0	0.0	0.0	0.0	0	10	1.86					
19:00	0.0	0.0	0.0	0.0	0	0	2.61					
20:00	0.0	0.0	0.0	0.0	0	0	3.09					
21:00	0.0	0.0	0.0	0.0	0	0	3.38					
22:00	0.0	0.0	0.0	0.0	0	0	3.65					
23:00	0.0	0.0	11.4	0.0	6	0	3.76					
24:00	0.0	0.0	11.0	0.0	60	0	3.04					
合計	-	-	357	241	357	241						
平均	0.0	0.0	3	2	15	10	3					
最大	0.0	0.0	11	11	60	60	4					
最小	0.0	0.0	0	0	0	0	1					

(備考)

2023年4月7日(金)



管理日報 (21/33)

二見処理区  
二見浄化センター  
汚泥消化タンク設備

項目	天候 晴				気温(°C)			
	1号 温水ヒータ 都市ガス量 m3	2号 温水ヒータ 都市ガス量 m3	1号 温水ヒータ 温水量 m3	2号 温水ヒータ 温水量 m3	No.1 消化タンク 床排水 ポンプ電流 A	No.2 消化タンク 床排水 ポンプ電流 A	No.1 消化タンク 空圧圧縮機 電流 A	No.2 消化タンク 空圧圧縮機 電流 A
1:00	0	0	0	0	0.0	0.0	4.6	0.0
2:00	0	0	0	0	0.0	0.0	0.0	0.0
3:00	0	0	0	0	0.0	0.0	0.0	0.0
4:00	0	0	0	0	0.0	0.0	0.0	0.0
5:00	0	0	0	0	0.0	0.0	0.0	0.0
6:00	0	0	0	0	0.0	0.0	0.0	0.0
7:00	0	0	0	0	0.0	0.0	0.0	0.0
8:00	0	0	0	0	0.0	0.0	0.0	0.0
9:00	0	0	0	0	0.0	0.0	0.0	0.0
10:00	0	0	0	0	0.0	0.0	0.0	0.0
11:00	0	0	0	0	0.0	0.0	0.0	0.0
12:00	0	0	0	0	0.0	0.0	0.0	0.0
13:00	0	0	0	0	0.0	0.0	0.0	0.0
14:00	0	0	0	0	0.0	0.0	0.0	0.0
15:00	0	0	0	0	0.0	0.0	0.0	0.0
16:00	0	0	0	0	0.0	0.0	0.0	0.0
17:00	0	0	0	0	0.0	0.0	0.0	0.0
18:00	0	0	0	0	0.0	0.0	0.0	0.0
19:00	0	0	0	0	0.0	0.0	0.0	0.0
20:00	0	0	0	0	0.0	0.0	0.0	0.0
21:00	0	0	0	0	0.0	0.0	0.0	0.0
22:00	0	0	0	0	0.0	0.0	0.0	0.0
23:00	0	0	0	0	0.0	0.0	0.0	0.0
24:00	0	0	0	0	0.0	0.0	0.0	0.0
合計	0	0	0	0	0.0	0.0	0.0	0.0
平均	0	0	0	0	0.0	0.0	0.2	0.0
最大	0	0	0	0	0.0	0.0	4.6	0.0
最小	0	0	0	0	0.0	0.0	0.0	0.0

2023年4月7日(金)

管理日報 (22/33)

二見処理区  
二見浄化センター  
汚泥脱水設備

項目	2023年3月31日(金)										天気		気温(℃)		
	1号脱水機 汚泥量 m <sup>3</sup>	2号脱水機 汚泥量 m <sup>3</sup>	1号脱水機 薬注量 m <sup>3</sup>	2号脱水機 薬注量 m <sup>3</sup>	No.1 脱水機用 ポリ鉄注入 ポンプ注入 量 L	No.2 脱水機用 ポリ鉄注入 ポンプ注入 量 L	No.3 脱水機用 ポリ鉄注入 ポンプ注入 量 L	1号脱水機 脱水 スクリーン 電流 A	2号脱水機 脱水 スクリーン 電流 A	1号脱水機 スクリーン 軸負荷 %	2号脱水機 スクリーン 軸負荷 %	1号脱水機 濃縮タンク 液位 m	2号脱水機 濃縮タンク 液位 m	1号脱水機 圧入圧力 kPa	2号脱水機 圧入圧力 kPa
1:00	0	0	0	0	0	0	0.0	0.0	4	0	0.57	0.00	0.0	0.0	
2:00	0	0	0	0	0	0	0.0	0.0	4	0	0.57	0.00	0.0	0.0	
3:00	0	0	0	0	0	0	0.0	0.0	4	0	0.62	0.08	0.0	0.0	
4:00	0	0	0	0	0	0	0.0	0.0	4	0	0.64	0.11	0.0	0.0	
5:00	0	0	0	0	0	0	0.0	0.0	4	0	0.65	0.09	0.0	0.0	
6:00	0	0	0	0	0	0	0.0	0.0	4	0	0.69	0.11	0.0	0.0	
7:00	0	0	0	0	0	0	0.0	0.0	4	0	0.73	0.15	0.0	0.0	
8:00	0	0	0	0	0	0	0.0	0.0	4	0	0.77	0.17	0.0	0.0	
9:00	0	0	0	0	0	0	0.0	0.0	4	0	0.78	0.17	0.0	0.0	
10:00	14	13	2	2	22	19	6.8	6.4	18	13	0.35	0.28	23.2	27.3	
11:00	19	19	3	3	31	29	0.0	7.0	12	24	0.18	0.30	12.0	34.4	
12:00	20	18	3	4	31	28	7.1	6.8	26	22	0.32	0.30	34.5	34.2	
13:00	20	18	3	3	30	28	7.1	6.8	27	22	0.30	0.15	28.9	32.1	
14:00	20	18	3	3	30	27	5.9	6.8	17	22	0.16	0.34	31.7	19.7	
15:00	20	18	3	3	30	27	7.0	6.6	26	17	0.33	0.12	34.4	32.8	
16:00	12	11	2	1	17	15	0.0	0.0	5	0	0.51	0.53	0.0	0.0	
17:00	0	0	0	0	0	0	0.0	0.0	4	0	0.54	0.54	0.0	0.0	
18:00	0	0	0	0	0	0	0.0	0.0	5	0	0.53	0.49	0.0	0.0	
19:00	0	0	0	0	0	0	0.0	0.0	5	0	0.51	0.42	0.0	0.0	
20:00	0	0	0	0	0	0	0.0	0.0	5	0	0.50	0.35	0.0	0.0	
21:00	0	0	0	0	0	0	0.0	0.0	5	0	0.47	0.27	0.0	0.0	
22:00	0	0	0	0	0	0	0.0	0.0	4	0	0.45	0.08	0.0	0.0	
23:00	0	0	0	0	0	0	0.0	0.0	5	0	0.43	0.00	0.0	0.0	
24:00	0	0	0	0	0	0	0.0	0.0	4	0	0.41	0.00	0.0	0.0	
合計	127	115	19	19	191	173	---	---	---	---	---	---	---	---	---
平均	5	5	1	1	8	7	1.4	1.7	9	5	0.50	0.21	6.9	7.5	
最大	21	19	3	4	31	29	7.1	7.0	27	24	0.78	0.54	34.6	34.4	
最小	0	0	0	0	0	0	0.0	0.0	4	0	0.16	0.00	0.0	0.0	

(備考)

2023年4月7日(金)

管理日報 (23/33)

二見処理区  
二見浄化センター  
汚泥脱水設備

項目	2023年3月31日(金)				天候 晴				気温(℃)			
	1号脱水機 ケーキ移送 フィーダ 電流 A	2号脱水機 ケーキ移送 フィーダ 電流 A	1号脱水機 ケーキ移送 ポンプ 電流 A	2号脱水機 ケーキ移送 ポンプ 電流 A	1号ケーキ 移送ポンプ 回転数 %	2号ケーキ 移送ポンプ 回転数 %						
1:00	0.0	0.0	0.0	0.0	0	0						
2:00	0.0	0.0	0.0	0.0	0	0						
3:00	0.0	0.0	0.0	0.0	0	0						
4:00	0.0	0.0	0.0	0.0	0	0						
5:00	0.0	0.0	0.0	0.0	0	0						
6:00	0.0	0.0	0.0	0.0	0	0						
7:00	0.0	0.0	0.0	0.0	0	0						
8:00	0.0	0.0	0.0	0.0	0	0						
9:00	0.0	0.0	0.0	0.0	0	0						
10:00	0.0	20.3	0.0	27.7	0	43						
11:00	0.0	0.0	0.0	0.0	0	0						
12:00	16.6	19.5	27.3	28.2	41	43						
13:00	0.0	0.0	0.0	0.0	0	0						
14:00	17.7	21.9	28.7	30.1	41	43						
15:00	0.0	16.4	0.0	29.4	0	43						
16:00	14.3	0.0	28.4	0.0	41	0						
17:00	0.0	0.0	0.0	0.0	0	0						
18:00	0.0	0.0	0.0	0.0	0	0						
19:00	0.0	0.0	0.0	0.0	0	0						
20:00	0.0	0.0	0.0	0.0	0	0						
21:00	0.0	0.0	0.0	0.0	0	0						
22:00	0.0	0.0	0.0	0.0	0	0						
23:00	0.0	0.0	0.0	0.0	0	0						
24:00	0.0	0.0	0.0	0.0	0	0						
合計	-	-	-	-	-	-						
平均	2.0	3.3	3.5	4.8	5	7						
最大	17.7	21.9	28.7	30.1	41	43						
最小	0.0	0.0	0.0	0.0	0	0						

(備考)

2023年4月7日(金)

管理日報 (24/33)

二見処理区  
二見浄化センター  
汚泥脱水設備

項目	2023年3月31日(金)														2023年4月7日(金)													
	No.1 薬品受入 コンテナ 重量 kg		No.2 薬品受入 コンテナ 重量 kg		No.1 薬品 溶解タンク 液位 m		No.2 薬品 溶解タンク 液位 m		No.1 薬品 供給ポンプ 回転数 %		No.2 薬品 供給ポンプ 回転数 %		No.1 薬品 溶解タンク 攪拌機電流 A		No.2 薬品 溶解タンク 攪拌機電流 A		1号 薬品供給 DS比率 %		2号 薬品供給 DS比率 %		気温(°C)							
1:00	131	303	1.40	2.60	0	0	0.0	0.0	0	0	0.0	0.0	0.00	0.00														
2:00	131	302	1.40	2.60	0	0	0.0	0.0	0	0	0.0	0.0	0.00	0.00														
3:00	130	304	1.40	2.60	0	0	0.0	0.0	0	0	0.0	0.0	0.00	0.00														
4:00	130	303	1.40	2.60	0	0	0.0	0.0	0	0	0.0	0.0	0.00	0.00														
5:00	131	304	1.40	2.60	0	0	0.0	0.0	0	0	0.0	0.0	0.00	0.00														
6:00	131	303	1.40	2.60	0	0	0.0	0.0	0	0	0.0	0.0	0.00	0.00														
7:00	131	304	1.40	2.60	0	0	0.0	0.0	0	0	0.0	0.0	0.00	0.00														
8:00	131	304	1.40	2.60	0	0	0.0	0.0	0	0	0.0	0.0	0.00	0.00														
9:00	131	304	1.40	2.60	0	0	0.0	0.0	0	0	0.0	0.0	0.00	0.00														
10:00	129	303	0.76	2.60	43	40	0.0	0.0	43	40	0.0	0.0	3.00	3.00														
11:00	105	302	1.61	2.14	44	39	19.3	0.0	44	39	19.3	0.0	3.00	3.00														
12:00	99	302	2.61	1.25	42	42	25.8	0.0	42	42	25.8	0.0	3.00	3.00														
13:00	100	302	2.60	0.40	41	38	0.0	0.0	41	38	0.0	0.0	3.00	3.00														
14:00	99	273	1.85	2.58	40	40	0.0	0.0	40	40	0.0	25.1	3.00	3.00														
15:00	97	271	1.03	2.59	41	37	0.0	0.0	41	37	0.0	0.0	2.92	3.00														
16:00	97	272	0.57	2.59	0	0	0.0	0.0	0	0	0.0	0.0	2.94	2.87														
17:00	97	272	0.57	2.59	0	0	0.0	0.0	0	0	0.0	0.0	2.94	2.87														
18:00	98	272	0.57	2.59	0	0	0.0	0.0	0	0	0.0	0.0	2.94	2.87														
19:00	97	271	0.57	2.59	0	0	0.0	0.0	0	0	0.0	0.0	2.94	2.87														
20:00	99	273	0.57	2.59	0	0	0.0	0.0	0	0	0.0	0.0	2.94	2.87														
21:00	98	274	0.57	2.59	0	0	0.0	0.0	0	0	0.0	0.0	2.94	2.87														
22:00	99	274	0.57	2.59	0	0	0.0	0.0	0	0	0.0	0.0	2.94	2.87														
23:00	98	274	0.57	2.59	0	0	0.0	0.0	0	0	0.0	0.0	2.94	2.87														
24:00	99	273	0.57	2.59	0	0	0.0	0.0	0	0	0.0	0.0	2.94	2.87														
合計	112	289	1.17	2.43	10	10	1.9	1.0	10	10	1.9	1.0	1.85	1.83														
平均	131	304	2.61	2.60	44	40	25.8	25.1	44	40	25.8	25.1	3.00	3.00														
最大	131	304	2.61	2.60	44	40	25.8	25.1	44	40	25.8	25.1	3.00	3.00														
最小	97	271	0.57	0.40	0	0	0.0	0.0	0	0	0.0	0.0	0.00	0.00														

(備考)

管理日報 (25/33)

二見処理区  
二見浄化センター  
汚泥脱水設備

項目	脱離液量 m <sup>3</sup>	大候				晴				気温(℃)				
		1号 脱離液濃度 %	2号 脱離液濃度 %	汚泥貯留槽 液位 m	汚泥貯留槽 汚泥濃度 %	No.1汚泥 供給ポンプ 回転数 %	No.2汚泥 供給ポンプ 回転数 %	No.3汚泥 供給ポンプ 回転数 %	1号 汚泥供給 固形物量 tDS	2号 汚泥供給 固形物量 tDS	1号脱水機 ケーキ量 m <sup>3</sup>	2号脱水機 ケーキ量 m <sup>3</sup>		
1:00	2	0.205	0.005	1.38	1.28	0	0	0	0.0	0.0	0.0	0.0		
2:00	1	0.205	0.005	1.39	1.28	0	0	0	0.0	0.0	0.0	0.0		
3:00	2	0.205	0.005	1.39	1.27	0	0	0	0.0	0.0	0.0	0.0		
4:00	2	0.205	0.005	1.38	1.27	0	0	0	0.0	0.0	0.0	0.0		
5:00	1	0.205	0.005	1.38	1.27	0	0	0	0.0	0.0	0.0	0.0		
6:00	3	0.205	0.005	1.38	1.27	0	0	0	0.0	0.0	0.0	0.0		
7:00	2	0.205	0.005	1.38	1.27	0	0	0	0.0	0.0	0.0	0.0		
8:00	1	0.205	0.005	1.38	1.28	0	0	0	0.0	0.0	0.0	0.0		
9:00	2	0.205	0.005	1.38	1.27	0	0	0	0.0	0.0	0.0	0.0		
10:00	38	0.205	0.005	1.67	1.44	44	41	0	0.2	0.2	0.0	0.0		
11:00	54	0.221	0.005	1.75	1.40	45	43	0	0.3	0.2	1.4	2.1		
12:00	55	0.208	0.005	1.42	1.21	43	42	0	0.3	0.3	0.8	0.7		
13:00	53	0.205	0.005	1.52	1.19	42	41	0	0.3	0.3	1.2	2.1		
14:00	54	0.203	0.005	1.52	1.23	42	41	0	0.3	0.3	1.3	0.2		
15:00	54	0.202	0.005	1.42	1.24	42	41	0	0.3	0.2	0.8	2.4		
16:00	35	0.201	0.005	1.40	1.22	0	0	0	0.2	0.2	1.6	0.5		
17:00	4	0.201	0.005	1.41	1.22	0	0	0	0.0	0.0	0.0	0.0		
18:00	1	0.201	0.005	1.42	1.22	0	0	0	0.0	0.0	0.0	0.0		
19:00	2	0.201	0.005	1.43	1.21	0	0	0	0.0	0.0	0.0	0.0		
20:00	2	0.201	0.005	1.44	1.22	0	0	0	0.0	0.0	0.0	0.0		
21:00	2	0.201	0.005	1.45	1.21	0	0	0	0.0	0.0	0.0	0.0		
22:00	2	0.201	0.005	1.46	1.21	0	0	0	0.0	0.0	0.0	0.0		
23:00	2	0.201	0.005	1.47	1.21	0	0	0	0.0	0.0	0.0	0.0		
24:00	2	0.201	0.005	1.47	1.21	0	0	0	0.0	0.0	0.0	0.0		
合計	376	-	-	-	-	-	-	-	1.9	1.7	7.2	8.1		
平均	16	0.204	0.005	1.45	1.25	11	10	0	0.1	0.1	0.3	0.3		
最大	55	0.221	0.005	1.75	1.44	45	43	0	0.3	0.3	1.6	2.4		
最小	1	0.201	0.005	1.38	1.19	0	0	0	0.0	0.0	0.0	0.0		

(備考)

2023年4月7日(金)

管理日報 (26/33)

二見処理区  
二見浄化センター  
汚泥焼却設備(ケーキ移送・供給系)

項目	2023年3月31日(金)										天候		晴		気温(°C)		
	1号ケーキ 供給量	2号ケーキ 供給量	3号ケーキ 供給量	1号ケーキ 貯留槽重量	2号ケーキ 貯留槽重量	3号ケーキ 貯留槽重量	脱水 ケーキ量	1号ケーキ 受槽重量	2号ケーキ 受槽重量	焼却し渣 受槽重量	1号ケーキ 受槽重量	2号ケーキ 受槽重量	3号ケーキ 受槽重量	4号ケーキ 受槽重量	5号ケーキ 受槽重量	6号ケーキ 受槽重量	7号ケーキ 受槽重量
1:00	0.0	2.1	0.0	19.6	79.5	14.0	0.0	1.9	1.9	0.2	1.9	1.9					
2:00	0.0	2.1	0.0	19.6	77.3	13.0	0.0	1.8	1.8	0.3	1.8	1.9					
3:00	0.0	2.2	0.0	19.5	74.9	12.7	0.0	1.9	1.9	0.2	1.9	1.9					
4:00	0.0	2.1	0.0	19.6	72.6	12.0	0.0	1.8	1.8	0.2	1.8	1.9					
5:00	0.0	2.1	0.0	19.6	70.3	11.4	0.0	1.8	1.8	0.2	1.9	1.9					
6:00	0.0	2.1	0.0	19.6	67.9	11.1	0.0	1.9	1.8	0.1	1.8	1.8					
7:00	0.0	2.2	0.0	19.6	65.6	10.2	0.0	1.8	1.9	0.0	1.8	1.9					
8:00	0.0	2.1	0.0	19.5	63.3	10.0	0.0	1.8	1.8	0.1	1.8	1.8					
9:00	0.0	2.1	0.0	19.5	61.1	8.9	0.0	1.8	3.9	0.1	1.8	3.9					
10:00	0.0	2.2	0.0	19.5	61.3	8.5	0.1	1.9	8.7	0.2	1.9	8.7					
11:00	0.0	2.1	0.0	19.4	65.5	9.5	3.5	11.7	8.7	0.3	11.7	8.7					
12:00	0.0	2.1	0.0	19.5	74.6	10.6	1.5	13.6	7.9	0.2	13.6	7.9					
13:00	0.0	2.1	0.0	19.6	84.2	13.7	3.3	12.6	10.3	0.3	12.6	10.3					
14:00	0.0	2.1	0.0	19.7	93.9	14.5	1.5	9.8	7.1	0.2	9.8	7.1					
15:00	0.0	2.1	0.0	19.6	102.2	17.2	3.2	12.6	2.7	0.3	12.6	2.7					
16:00	0.0	2.1	0.0	19.7	106.5	18.8	2.1	6.6	2.0	0.3	6.6	2.0					
17:00	0.0	1.9	0.0	19.6	108.9	18.4	0.0	2.3	1.9	0.2	2.3	1.9					
18:00	0.0	1.9	0.0	19.5	106.8	19.1	0.0	1.8	2.0	0.3	1.8	2.0					
19:00	0.0	2.0	0.0	19.5	104.4	18.3	0.0	1.9	1.9	0.2	1.9	1.9					
20:00	0.0	1.9	0.0	19.5	102.3	18.1	0.0	1.8	1.9	0.3	1.8	1.9					
21:00	0.0	1.9	0.0	19.4	100.2	17.3	0.0	1.8	2.0	0.2	1.8	2.0					
22:00	0.0	1.9	0.0	19.4	98.1	17.1	0.0	1.8	1.9	0.3	1.8	1.9					
23:00	0.0	2.0	0.0	19.4	96.1	16.2	0.1	1.9	1.9	0.2	1.9	1.9					
24:00	0.0	1.9	0.0	19.4	94.0	15.9	0.0	1.8	1.9	0.2	1.8	1.9					
合計	0.0	49.3	0.0	488.8	2,031.5	337.5	15.3	100.4	81.7	5.1	100.4	81.7					
平均	0.0	2.1	0.0	19.5	84.6	14.1	0.6	4.2	3.4	0.2	4.2	3.4					
最大	0.0	2.2	0.0	19.7	108.9	19.4	3.5	13.6	10.3	0.3	13.6	10.3					
最小	0.0	1.9	0.0	19.4	61.1	8.5	0.0	1.8	1.8	0.0	1.8	1.8					

(備考)

2023年4月7日(金)

管理日報 (27/33)

二見処理区  
二見浄化センター  
汚泥焼却設備(1号炉系)

項目	天候 晴											気温(℃)										
	1号炉 都市ガス 使用量 m <sup>3</sup> (N)	1号炉内 代表温度 ℃	1号炉 出口温度 ℃	1号炉 空気が熱器 出口ガス 温度 ℃	1号炉 冷却塔 出口ガス 温度 ℃	1号炉 排ガス温度 ℃	1号炉 排ガスNOx ppm	1号炉 排ガスSOx ppm	1号炉 排ガスO2 %	1号炉 排ガスCO ppm	1号炉 処理水 使用量 m <sup>3</sup>	1号炉 苛性ソーダ 使用量 L	1号炉 排煙処理塔 排水量 m <sup>3</sup>	1号炉 洗浄排水pH	1号炉 灰ホツパ 重量 t							
1:00	0	18	0	0	17	16	63	296	20.6	0	0	0	7.33	0.0								
2:00	0	19	0	0	17	15	65	298	20.6	0	0	0	7.32	0.0								
3:00	0	18	0	0	16	15	65	300	20.6	0	0	0	7.30	0.0								
4:00	0	18	0	0	16	14	64	301	20.6	0	0	0	7.30	0.0								
5:00	0	18	0	0	15	14	65	303	20.6	0	0	0	7.30	0.0								
6:00	0	18	0	0	15	14	65	304	20.7	0	0	0	7.30	0.0								
7:00	0	18	0	0	15	15	65	304	20.6	0	0	0	7.28	0.0								
8:00	0	18	0	0	15	16	64	302	20.7	0	0	0	7.27	0.0								
9:00	0	19	0	0	15	19	60	299	20.7	0	0	0	7.26	0.0								
10:00	0	18	0	0	15	22	60	293	20.7	0	0	0	7.27	0.0								
11:00	0	18	0	0	16	24	60	288	20.7	0	0	0	7.32	0.0								
12:00	0	18	0	0	17	26	58	283	20.7	0	0	0	7.34	0.0								
13:00	0	19	0	0	18	26	56	278	20.7	0	0	0	7.37	0.0								
14:00	0	19	0	0	18	26	56	277	20.7	0	0	0	7.38	0.0								
15:00	0	19	0	0	19	30	52	268	20.7	0	0	0	7.35	0.0								
16:00	0	19	0	0	19	35	50	263	20.8	0	0	0	7.31	0.0								
17:00	0	19	0	0	20	35	51	266	20.8	0	0	0	7.36	0.0								
18:00	0	19	0	0	20	31	50	271	20.6	0	0	0	7.38	0.0								
19:00	0	19	0	0	20	25	52	275	20.7	0	0	0	7.38	0.0								
20:00	0	19	0	0	19	22	53	276	20.7	0	0	0	7.36	0.0								
21:00	0	19	0	0	19	21	53	277	20.7	0	0	0	7.35	0.0								
22:00	0	19	0	0	19	20	55	279	20.7	0	0	0	7.33	0.0								
23:00	0	19	0	0	19	20	55	280	20.6	0	0	0	7.32	0.0								
24:00	0	19	0	0	19	19	56	281	20.6	0	0	0	7.31	0.0								
合計	0	---	---	---	---	---	---	---	---	---	---	---	---	---								
平均	0	19	0	0	17	22	58	286	20.7	0	0	0	7.32	0.0								
最大	0	19	0	0	20	35	67	304	20.8	0	0	0	7.38	0.0								
最小	0	18	0	0	15	14	50	263	20.6	0	0	0	7.26	0.0								

2023年4月7日(金)

# 管理日報 (28/33)

二見処理区  
二見浄化センター  
汚泥焼却設備(2号炉系)

項目	気温(°C)														
	2号炉 都市ガス 使用量 m <sup>3</sup> (N)	2号炉 消化ガス 使用量 m <sup>3</sup>	2号炉内 圧力 kPa	2号炉内 温度(上) °C	2号炉内 温度(中) °C	2号炉 砂層 代表温度 °C	2号炉 出口温度 °C	2号炉 空気が熱器 出口空気 温度 °C	2号炉 空気が熱器 出口ガス 温度 °C	2号炉 冷却塔 出口ガス 温度 °C	2号炉 排ガス温度 °C	2号炉 排ガスNOx ppm	2号炉 排ガスSOx ppm	2号炉 排ガスO2 %	2号炉 排ガスCO ppm
1:00	0	74	-0.73	805	845	818	773	620	549	201	43	9	0	11.6	0
2:00	0	74	-0.30	811	851	816	777	620	550	203	42	8	0	11.1	0
3:00	0	75	-0.70	802	841	813	771	618	546	203	42	8	0	11.5	0
4:00	0	90	-0.43	813	854	817	779	621	552	201	43	0	0	11.0	0
5:00	0	86	-0.27	812	853	815	779	623	554	198	43	10	0	11.5	0
6:00	0	86	-0.99	813	851	815	779	624	557	197	44	8	0	11.3	0
7:00	0	86	-0.99	813	852	818	780	624	556	195	44	16	0	11.7	0
8:00	0	85	-0.46	817	853	812	784	627	561	196	46	10	0	11.3	0
9:00	0	83	-0.54	819	867	811	783	624	557	200	46	0	0	10.7	0
10:00	0	71	-0.89	809	858	809	775	620	550	203	45	0	0	11.2	0
11:00	0	94	-0.81	809	854	813	775	620	550	201	45	9	0	11.2	0
12:00	0	113	-0.92	817	863	822	781	624	555	199	47	0	0	11.2	0
13:00	0	82	-0.86	806	849	810	773	620	550	198	46	0	0	11.4	0
14:00	0	125	-1.01	810	854	815	776	621	552	200	46	0	0	11.3	0
15:00	0	138	-0.69	810	855	812	776	621	554	199	46	0	0	11.3	0
16:00	0	138	-0.61	809	852	817	775	621	553	196	46	9	0	11.8	0
17:00	0	152	-0.77	810	855	831	774	618	546	198	45	23	0	11.7	0
18:00	0	150	-0.60	818	867	838	780	619	549	201	44	15	0	11.0	0
19:00	0	127	-0.47	813	860	833	776	617	545	200	44	13	0	11.2	0
20:00	0	148	-0.34	810	857	833	776	618	548	198	44	38	0	11.9	0
21:00	0	132	-0.95	807	852	833	772	615	542	200	43	19	0	11.3	0
22:00	0	140	-0.71	809	853	838	773	616	543	201	43	26	0	11.5	0
23:00	0	146	-0.86	810	853	837	774	617	546	201	43	36	0	11.6	0
24:00	0	92	0.50	792	825	827	763	616	540	197	42	73	0	13.9	0
合計	0	2,587	-	-	-	-	-	-	-	-	-	-	-	-	-
平均	0	108	-0.68	810	853	821	776	620	550	199	44	14	0	11.5	0
最大	0	152	-0.27	819	867	838	784	627	561	203	47	73	0	13.9	0
最小	0	71	-1.01	792	825	809	763	615	540	195	42	0	0	10.7	0

(備考)

2023年4月7日(金)



管理日報 (29/33)

二見処理区  
二見浄化センター  
汚泥焼却設備(2号炉系)

項目	天候 晴											気温(°C)										
	2号炉 処理水 使用量 m3	2号炉 苛性ソーダ 使用量 L	2号炉 排煙処理塔 排水量 m3	2号炉 洗浄排水pH	2号炉 灰ホツパ 重量 t	2号炉 加温水量 m3	汚泥加温水 温度 °C	乾燥設備 フィード 重量 t	乾燥設備 汚泥 投入量 t	乾燥汚泥 供給装置 温度(上) °C	乾燥汚泥 供給装置 温度(中) °C	乾燥汚泥 供給装置 温度(下) °C	解砕器 入口温度 °C	乾燥 排ガス温度 °C	乾燥 排ガス圧力 kPa							
1:00	98	34	75	6.84	4.0	0	47.0	2.9	0.5	72	84	81	197	117	-1.63							
2:00	97	33	76	7.06	4.0	0	45.4	3.2	0.5	72	84	81	194	117	-1.37							
3:00	97	32	75	6.87	4.1	0	43.9	2.7	0.6	72	84	81	198	117	-1.58							
4:00	97	34	76	7.12	4.1	0	42.4	3.3	0.5	72	85	81	194	117	-1.46							
5:00	96	33	75	7.03	4.2	0	41.0	2.8	0.5	71	84	81	200	117	-1.68							
6:00	97	35	71	6.97	4.2	17	68.9	3.0	0.5	71	84	81	192	117	-1.83							
7:00	97	34	70	7.00	4.3	17	68.8	3.1	0.6	72	84	80	192	117	-1.78							
8:00	97	34	69	6.85	4.4	17	70.0	2.8	0.5	72	84	80	192	116	-1.44							
9:00	97	34	70	6.88	4.4	18	69.8	3.3	0.6	72	84	80	188	118	1.51							
10:00	99	33	69	7.07	4.4	17	68.0	2.7	0.6	72	84	80	193	117	-1.66							
11:00	99	34	69	7.05	2.7	17	68.0	3.2	0.5	72	84	80	200	118	-1.67							
12:00	98	34	69	7.16	2.1	17	69.5	2.9	0.5	73	84	81	191	116	-1.76							
13:00	99	33	69	7.09	2.1	17	68.8	2.9	0.6	73	84	81	198	118	-1.43							
14:00	99	34	69	6.98	2.2	18	68.7	3.2	0.5	73	84	81	192	117	-1.55							
15:00	97	35	69	6.91	2.3	17	69.3	2.8	0.6	73	84	81	193	116	-1.48							
16:00	97	36	69	7.05	2.3	17	68.9	3.2	0.5	73	84	81	199	118	-1.45							
17:00	96	34	75	7.02	2.3	0	65.5	2.8	0.6	73	84	81	192	117	-1.52							
18:00	97	34	75	6.92	2.4	0	62.5	3.2	0.5	73	84	81	198	117	-1.28							
19:00	97	35	75	7.17	2.5	0	59.8	2.9	0.6	73	84	81	191	117	-1.53							
20:00	96	34	76	7.20	2.5	0	57.5	3.0	0.5	73	84	80	194	117	-1.50							
21:00	97	31	75	6.93	2.6	0	55.4	3.1	0.5	73	84	80	197	117	-1.59							
22:00	97	32	76	7.04	2.5	0	53.5	2.8	0.6	72	84	80	195	118	-1.31							
23:00	96	32	75	6.98	2.7	0	51.8	3.2	0.5	73	84	81	191	116	-1.59							
24:00	97	34	76	7.15	2.6	0	50.0	2.8	0.6	73	84	80	195	118	-1.43							
合計	2,334	808	1,743	-	75.9	189	-	71.8	13.2	-	-	-	-	-	-							
平均	97	34	73	7.01	3.2	8	59.8	3.0	0.6	72	84	81	195	117	-1.54							
最大	99	36	76	7.20	4.4	18	70.0	3.3	0.6	73	85	81	200	118	-1.28							
最小	96	31	69	6.84	2.1	0	41.0	2.7	0.5	71	84	80	191	116	-1.83							

(備考)

2023年4月7日(金)

# 管理日報 (30/33)

二見処理区  
二見浄化センター  
受変電設備

項目	2023年3月31日(金)										天候		晴		気温(℃)	
	本館No.1 受電電流 A	本館No.1 受電 有効電力量 kWh	本館No.1 受電 無効電力量 kvarh	本館No.2 受電電流 A	本館No.2 受電 有効電力量 kWh	本館No.2 受電 無効電力量 kvarh	本館No.1 主変圧器 一次電力 kW	本館No.1 主変圧器 一次電圧 kV	本館No.1 主変圧器 一次電流 A	本館No.1 主変圧器 一次周波数 Hz	本館No.1 主変圧器 一次効率 %	本館No.2 主変圧器 一次電力 kW	本館No.2 主変圧器 一次電圧 kV	本館No.2 主変圧器 一次電流 A	本館No.2 主変圧器 一次周波数 Hz	本館No.2 主変圧器 一次効率 %
1:00	30	1,100	0	0	0	0	0	21.8	60.0	0	1,123	21.8	30	60.0	99.8	
2:00	30	1,100	0	0	0	0	0	21.7	60.0	0	1,135	21.7	30	60.0	99.8	
3:00	29	1,100	0	0	0	0	0	21.9	60.0	0	1,106	21.9	29	60.0	99.5	
4:00	32	1,100	0	0	0	0	0	21.9	60.0	0	1,192	22.0	32	60.0	99.4	
5:00	31	1,100	0	0	0	0	0	21.9	60.0	0	1,160	22.0	31	60.0	99.6	
6:00	31	1,100	0	0	0	0	0	21.5	60.0	0	1,147	21.6	31	59.9	99.6	
7:00	28	1,100	0	0	0	0	0	21.7	60.0	0	1,066	21.7	28	59.9	99.9	
8:00	32	1,100	0	0	0	0	0	21.5	60.0	0	1,183	21.6	32	60.1	99.6	
9:00	31	1,200	0	0	0	0	0	21.8	60.0	0	1,169	21.8	31	60.0	99.7	
10:00	33	1,200	0	0	0	0	0	21.7	60.0	0	1,230	21.8	33	60.1	99.5	
11:00	32	1,300	0	0	0	0	0	21.7	60.0	0	1,214	21.7	32	60.1	99.8	
12:00	31	1,200	0	0	0	0	0	21.6	60.0	0	1,180	21.6	31	60.1	99.8	
13:00	30	1,100	0	0	0	0	0	21.6	60.0	0	1,129	21.6	30	59.9	99.9	
14:00	33	1,200	0	0	0	0	0	21.5	60.0	0	1,231	21.5	33	60.0	99.9	
15:00	30	1,200	0	0	0	0	0	21.8	60.0	0	1,166	21.8	31	60.1	100.0	
16:00	31	1,200	0	0	0	0	0	21.8	60.0	0	1,194	21.8	32	59.9	100.0	
17:00	29	1,100	0	0	0	0	0	21.9	60.0	0	1,089	21.9	29	60.0	99.9	
18:00	31	1,100	0	0	0	0	0	21.9	60.0	0	1,153	21.9	31	60.0	100.0	
19:00	30	1,100	0	0	0	0	0	21.8	60.0	0	1,120	21.8	30	60.0	99.9	
20:00	30	1,100	0	0	0	0	0	21.9	60.0	0	1,120	21.9	30	60.0	99.8	
21:00	30	1,100	0	0	0	0	0	21.8	60.0	0	1,142	21.8	30	60.1	99.9	
22:00	30	1,200	0	0	0	0	0	21.8	60.0	0	1,132	21.8	30	59.9	99.8	
23:00	31	1,100	0	0	0	0	0	21.6	60.0	0	1,166	21.7	31	60.0	99.6	
24:00	31	1,100	0	0	0	0	0	22.0	60.0	0	1,175	22.1	31	60.0	99.6	
合計	-	27,300	0	0	0	0	-	-	-	-	-	-	-	-	-	
平均	31	1,100	0	0	0	0	0	21.8	60.0	0	1,155	21.8	31	60.0	99.8	
最大	33	1,300	0	0	0	0	0	22.0	60.0	0	1,231	22.1	33	60.1	100.0	
最小	28	1,100	0	0	0	0	0	21.5	60.0	0	1,066	21.5	28	59.9	99.4	

(備考)

2023年4月7日(金)

# 管理日報 (31/33)

二見処理区  
二見浄化センター  
受変電設備

項目	2023年3月31日(金)										気温(℃)			
	天候			晴			天候			晴			気温(℃)	
	本館No.1 3.3kV 受電電圧	本館No.1 3.3kV 受電電流	本館No.1 3.3kV 受電力率	本館No.1 3.3kV 受電電力	本館No.1 3.3kV 受電電力量	本館No.1 3.3kV 受電電圧	本館No.2 3.3kV 受電電流	本館No.2 3.3kV 受電力率	本館No.2 3.3kV 受電電力	本館No.2 3.3kV 受電電力量	本館No.1 動力変圧器 一次電力量	本館No.2 動力変圧器 一次電力量	本館 照明変圧器 一次電力量	
	kV	A	%	kW	kWh	kV	A	%	kW	kWh	kWh	kWh	kWh	
1.00	0.00	0	100.0	0	0	3.28	204	100.0	1,144	1,120	150	130	0	
2.00	0.00	0	100.0	0	0	3.27	202	100.0	1,136	1,090	150	110	10	
3.00	0.00	0	100.0	0	0	3.30	197	99.7	1,115	1,130	150	140	10	
4.00	0.00	0	100.0	0	0	3.30	210	99.7	1,193	1,130	150	110	0	
5.00	0.00	0	100.0	0	0	3.31	194	100.0	1,104	1,130	150	140	10	
6.00	0.00	0	100.0	0	0	3.24	206	99.7	1,149	1,130	150	120	10	
7.00	0.00	0	100.0	0	0	3.27	190	100.0	1,067	1,070	150	110	0	
8.00	0.00	0	100.0	0	0	3.25	212	99.7	1,187	1,140	150	130	10	
9.00	0.00	0	100.0	0	0	3.28	208	100.0	1,174	1,190	150	140	10	
10.00	0.00	0	100.0	0	0	3.28	219	99.7	1,232	1,230	150	140	0	
11.00	0.00	0	100.0	0	0	3.28	217	100.0	1,219	1,260	150	140	10	
12.00	0.00	0	100.0	0	0	3.27	211	100.0	1,184	1,200	150	140	0	
13.00	0.00	0	100.0	0	0	3.26	202	100.0	1,133	1,200	160	120	10	
14.00	0.00	0	100.0	0	0	3.25	220	100.0	1,235	1,180	150	130	10	
15.00	0.00	0	100.0	0	0	3.29	207	100.0	1,169	1,180	150	130	0	
16.00	0.00	0	100.0	0	0	3.28	210	100.0	1,192	1,180	150	120	10	
17.00	0.00	0	100.0	0	0	3.30	196	100.0	1,124	1,140	150	130	0	
18.00	0.00	0	100.0	0	0	3.30	202	100.0	1,155	1,110	140	130	10	
19.00	0.00	0	100.0	0	0	3.28	198	100.0	1,124	1,100	150	110	0	
20.00	0.00	0	100.0	0	0	3.30	196	100.0	1,121	1,120	150	130	10	
21.00	0.00	0	100.0	0	0	3.28	202	100.0	1,143	1,140	150	120	0	
22.00	0.00	0	100.0	0	0	3.28	200	100.0	1,133	1,150	140	120	10	
23.00	0.00	0	100.0	0	0	3.27	207	100.0	1,163	1,150	150	120	10	
24.00	0.00	0	100.0	0	0	3.32	208	99.7	1,182	1,150	150	130	0	
合計	-	-	-	-	0	-	-	-	-	27,620	3,570	3,010	140	
平均	0.00	0	100.0	0	0	3.28	205	99.9	1,157	1,150	150	130	10	
最大	0.00	0	100.0	0	0	3.32	220	100.0	1,235	1,260	160	140	10	
最小	0.00	0	100.0	0	0	3.24	190	99.7	1,067	1,070	140	110	0	

(備考)

2023年4月7日(金)

管理日報 (32/33)

二見処理区  
二見浄化センター  
受変電設備

項目	天候 晴													気温(℃)	
	本館送風機 送電力量 kWh	No.1送風機 変圧器 一次電力量 kWh	No.2送風機 変圧器 一次電力量 kWh	本館No.1 ポンプ棟 送電力量 kWh	本館No.2 ポンプ棟 送電力量 kWh	ポンプ棟 No.1 動力変圧器 一次電力量 kWh	ポンプ棟 No.2 動力変圧器 一次電力量 kWh	ポンプ棟 照明変圧器 一次電力量 kWh	ポンプ棟 No.1汚水P 変圧器 一次電力量 kWh	ポンプ棟 No.2汚水P 変圧器 一次電力量 kWh	本館汚泥棟 送電力量 kWh	汚泥棟No.1 動力変圧器 一次電力量 kWh	汚泥棟No.2 動力変圧器 一次電力量 kWh	汚泥棟 照明変圧器 一次電力量 kWh	
1:00	140	70	70	0	200	0	50	0	80	80	500	260	220	10	
2:00	140	70	70	0	190	10	40	10	60	60	500	260	220	10	
3:00	140	70	80	0	220	60	50	0	60	60	490	260	220	10	
4:00	140	60	70	0	230	60	43	0	60	50	500	260	230	0	
5:00	140	70	70	0	200	50	50	0	50	50	490	260	220	10	
6:00	140	70	70	0	200	50	50	10	50	50	510	260	230	10	
7:00	140	70	70	0	170	10	40	0	60	60	490	260	220	0	
8:00	140	70	70	0	210	0	50	0	70	80	510	260	230	10	
9:00	140	70	70	0	260	10	50	0	90	90	500	270	230	0	
10:00	140	70	70	0	250	20	60	10	90	100	530	280	230	10	
11:00	140	70	70	0	250	10	50	10	80	80	580	290	270	10	
12:00	140	60	80	0	210	10	60	0	80	80	550	290	240	10	
13:00	140	70	70	0	210	10	50	10	70	70	560	280	260	20	
14:00	130	70	70	0	200	10	50	0	70	70	550	280	260	10	
15:00	140	70	70	0	210	10	60	0	60	70	560	270	260	10	
16:00	140	70	70	0	220	20	50	0	70	70	530	280	240	10	
17:00	140	70	70	0	210	30	60	10	70	60	500	260	230	10	
18:00	140	70	70	0	200	20	50	0	60	60	490	260	220	0	
19:00	140	70	70	0	200	10	40	0	70	70	490	260	210	10	
20:00	140	70	70	0	210	0	50	0	80	80	490	250	220	10	
21:00	140	60	80	0	220	0	40	10	80	90	490	260	220	0	
22:00	140	70	70	0	250	0	50	0	90	100	490	260	220	10	
23:00	140	70	70	0	240	0	50	0	90	100	490	260	220	10	
24:00	140	70	70	0	240	0	50	0	90	90	490	260	220	10	
合計	3,350	1,650	1,710	0	5,200	400	1,190	70	1,730	1,770	12,280	6,390	5,540	200	
平均	140	70	70	0	220	20	50	0	70	70	516	270	230	10	
最大	140	70	80	0	260	60	60	10	90	100	580	290	270	20	
最小	130	60	70	0	170	0	40	0	50	50	490	250	210	0	

2023年4月7日(金)

管理日報 (33/33)

二見処理区  
二見浄化センター  
自家発電設備

項目	2023年3月31日(金)										2023年4月7日(金)									
	自家発電電力 kW	自家発電電圧 kV	自家発電電流 A	自家発電周波数 Hz	自家発電効率 %	自家発電電力量 kWh	自家発電燃料使用量 L													
1:00	0	0.00	0	60.0	100.0	0	0													
2:00	0	0.00	0	60.0	100.0	0	0													
3:00	0	0.00	0	60.0	100.0	0	0													
4:00	0	0.00	0	60.0	100.0	0	0													
5:00	0	0.00	0	60.0	100.0	0	0													
6:00	0	0.00	0	60.0	100.0	0	0													
7:00	0	0.00	0	60.0	100.0	0	0													
8:00	0	0.00	0	60.0	100.0	0	0													
9:00	0	0.00	0	60.0	100.0	0	0													
10:00	0	0.00	0	60.0	100.0	0	0													
11:00	0	0.00	0	60.0	100.0	0	0													
12:00	0	0.00	0	60.0	100.0	0	0													
13:00	0	0.00	0	60.0	100.0	0	0													
14:00	0	0.00	0	60.0	100.0	0	0													
15:00	0	0.00	0	60.0	100.0	0	0													
16:00	0	0.00	0	60.0	100.0	0	0													
17:00	0	0.00	0	60.0	100.0	0	0													
18:00	0	0.00	0	60.0	100.0	0	0													
19:00	0	0.00	0	60.0	100.0	0	0													
20:00	0	0.00	0	60.0	100.0	0	0													
21:00	0	0.00	0	60.0	100.0	0	0													
22:00	0	0.00	0	60.0	100.0	0	0													
23:00	0	0.00	0	60.0	100.0	0	0													
24:00	0	0.00	0	60.0	100.0	0	0													
合計	-	-	-	-	-	-	-													
平均	0	0.00	0	60.0	100.0	0	0													
最大	0	0.00	0	60.0	100.0	0	0													
最小	0	0.00	0	60.0	100.0	0	0													

(備考)

2023年4月7日(金)

二見処理区  
二見浄化センター  
汚水沈砂池設備

2023年3月31日(金)

天候 晴

気温(°C)

運転時間管理日報 (1/29)

項目	晴天機械 スクリーン	1号 汚水機械 スクリーン	2号 汚水機械 スクリーン	1号 汚水微細目 スクリーン	2号 汚水微細目 スクリーン	スクリーン かす 洗浄装置 攪拌機	スクリーン かす 洗浄機械 スクリーン	スクリーン かす 搬出機	No.1 汚水微細目 スクリーン かす移送P	No.2 汚水微細目 スクリーン かす移送P	汚水微細目 スクリーン ドラム	汚水微細目 スクリーン かす分離機 スクレバ	ポンプ機 脱臭送風機	No.1 沈砂池設備 用水ポンプ	No.2 沈砂池設備 用水ポンプ
	時:分	時:分	時:分	時:分	時:分	時:分	時:分	時:分	時:分	時:分	時:分	時:分	時:分	時:分	時:分
1:00	0:00	0:00	0:00	1:00	1:00	0:00	0:00	0:02	0:23	0:18	0:55	0:58	1:00	0:31	0:00
2:00	0:03	0:06	0:06	1:00	1:00	0:25	0:25	0:29	0:17	0:23	0:53	1:00	1:00	0:04	0:06
3:00	0:00	0:06	0:06	1:00	1:00	0:20	0:20	0:01	0:22	0:18	0:54	0:59	1:00	0:33	0:02
4:00	0:03	0:06	0:06	1:00	1:00	0:25	0:25	0:29	0:17	0:21	0:53	0:59	1:00	0:04	0:06
5:00	0:03	0:06	0:06	1:00	1:00	0:25	0:25	0:01	0:20	0:18	0:52	0:59	1:00	0:33	0:04
6:00	0:00	0:06	0:06	1:00	1:00	0:20	0:20	0:29	0:18	0:24	0:56	0:59	1:00	0:04	0:04
7:00	0:03	0:06	0:06	1:00	1:00	0:25	0:25	0:00	0:23	0:19	0:56	0:59	1:00	0:33	0:02
8:00	0:03	0:06	0:06	1:00	1:00	0:25	0:25	0:13	0:20	0:23	0:55	1:00	1:00	0:04	0:33
9:00	0:00	0:06	0:06	1:00	1:00	0:20	0:20	0:17	0:21	0:22	0:56	0:59	1:00	0:27	0:21
10:00	0:03	0:06	0:06	1:00	1:00	0:25	0:25	0:00	0:22	0:20	0:55	1:00	1:00	0:02	0:02
11:00	0:03	0:06	0:06	1:00	1:00	0:26	0:26	0:08	0:24	0:19	0:55	1:00	1:00	0:04	0:21
12:00	0:00	0:06	0:06	1:00	1:00	0:20	0:20	0:23	0:20	0:19	0:53	1:00	1:00	0:02	0:21
13:00	0:03	0:06	0:06	1:00	1:00	0:25	0:25	0:00	0:20	0:24	0:57	0:59	1:00	0:33	0:02
14:00	0:03	0:06	0:06	1:00	1:00	0:25	0:25	0:00	0:21	0:19	0:52	0:59	1:00	0:04	0:21
15:00	0:00	0:06	0:06	1:00	1:00	0:20	0:20	0:00	0:25	0:20	0:57	1:00	1:00	0:02	0:21
16:00	0:03	0:06	0:06	1:00	1:00	0:25	0:25	0:00	0:19	0:21	0:55	1:00	1:00	0:21	0:02
17:00	0:03	0:06	0:06	1:00	1:00	0:25	0:25	0:00	0:18	0:23	0:54	1:00	1:00	0:04	0:21
18:00	0:00	0:06	0:06	1:00	1:00	0:20	0:20	0:00	0:24	0:17	0:54	0:59	1:00	0:02	0:21
19:00	0:03	0:06	0:06	1:00	1:00	0:25	0:25	0:00	0:21	0:19	0:53	0:58	1:00	0:21	0:02
20:00	0:03	0:06	0:06	1:00	1:00	0:25	0:25	0:00	0:19	0:22	0:54	0:59	1:00	0:04	0:21
21:00	0:00	0:06	0:06	1:00	1:00	0:20	0:20	0:00	0:20	0:24	0:55	1:00	1:00	0:02	0:21
22:00	0:03	0:06	0:06	1:00	1:00	0:25	0:25	0:30	0:21	0:20	0:55	0:59	1:00	0:21	0:02
23:00	0:03	0:06	0:06	1:00	1:00	0:25	0:25	0:00	0:25	0:17	0:54	1:00	1:00	0:04	0:21
24:00	0:00	0:06	0:06	1:00	1:00	0:20	0:20	0:00	0:21	0:20	0:55	1:00	1:00	0:02	0:33
合計	0:45	2:18	2:18	24:00	24:00	8:56	8:55	3:02	8:21	8:10	21:48	23:45	24:00	5:01	5:28
平均	0:02	0:06	0:06	1:00	1:00	0:22	0:22	0:08	0:21	0:20	0:55	0:59	1:00	0:13	0:14
最大	0:03	0:06	0:06	1:00	1:00	0:26	0:25	0:30	0:25	0:24	0:57	1:00	1:00	0:33	0:33
最小	0:00	0:00	0:00	1:00	1:00	0:00	0:00	0:00	0:17	0:17	0:52	0:58	1:00	0:02	0:00

2023年4月7日(金)



# 運転時間管理日報 (3/29)

二見処理区  
二見浄化センター  
汚水ポンプ設備

項目	天候 晴														気温(℃)	
	中尾MP 1号 汚水ポンプ	中尾MP 2号 汚水ポンプ	柳井MP 1号 汚水ポンプ	柳井MP 2号 汚水ポンプ	西島大原 MP 1号 汚水ポンプ	西島大原 MP 2号 汚水ポンプ	清水MP 1号 汚水ポンプ	清水MP 2号 汚水ポンプ	帝釈山MP 1号 汚水ポンプ	帝釈山MP 2号 汚水ポンプ	長坂寺1号 MP 1号 汚水ポンプ	長坂寺2号 MP 2号 汚水ポンプ	清水 王子ヶ上 MP 1号 汚水ポンプ	清水 王子ヶ上 MP 2号 汚水ポンプ		大窪大谷 MP 1号 汚水ポンプ
1:00	0:03	0:03	0:04	0:03	0:00	0:00	0:00	0:00	0:00	0:03	0:00	0:00	0:00	0:00	0:00	0:00
2:00	0:02	0:02	0:02	0:02	0:00	0:00	0:01	0:04	0:00	0:04	0:00	0:02	0:00	0:00	0:00	0:00
3:00	0:01	0:00	0:01	0:01	0:00	0:00	0:00	0:00	0:00	0:00	0:00	0:00	0:00	0:00	0:00	0:00
4:00	0:00	0:00	0:02	0:01	0:00	0:00	0:00	0:00	0:04	0:00	0:00	0:00	0:00	0:00	0:00	0:03
5:00	0:02	0:01	0:02	0:01	0:00	0:00	0:00	0:02	0:00	0:00	0:03	0:00	0:00	0:00	0:00	0:00
6:00	0:01	0:03	0:01	0:01	0:00	0:00	0:01	0:02	0:00	0:02	0:00	0:03	0:00	0:00	0:00	0:00
7:00	0:03	0:02	0:05	0:03	0:00	0:00	0:01	0:00	0:04	0:02	0:00	0:00	0:04	0:00	0:00	0:00
8:00	0:03	0:06	0:08	0:06	0:00	0:02	0:01	0:01	0:08	0:02	0:03	0:00	0:00	0:03	0:00	0:00
9:00	0:03	0:06	0:07	0:05	0:00	0:00	0:00	0:01	0:07	0:00	0:02	0:00	0:04	0:00	0:00	0:00
10:00	0:02	0:02	0:05	0:04	0:00	0:00	0:01	0:02	0:05	0:02	0:00	0:00	0:00	0:00	0:03	0:00
11:00	0:02	0:01	0:03	0:01	0:00	0:00	0:00	0:00	0:04	0:00	0:03	0:00	0:00	0:00	0:00	0:00
12:00	0:03	0:04	0:03	0:03	0:00	0:00	0:00	0:01	0:00	0:02	0:00	0:00	0:00	0:00	0:00	0:00
13:00	0:01	0:02	0:01	0:02	0:00	0:00	0:00	0:00	0:03	0:02	0:00	0:02	0:00	0:04	0:00	0:00
14:00	0:02	0:03	0:05	0:03	0:00	0:00	0:01	0:01	0:00	0:00	0:00	0:00	0:00	0:00	0:00	0:00
15:00	0:03	0:02	0:01	0:03	0:00	0:00	0:01	0:01	0:03	0:00	0:00	0:00	0:00	0:00	0:00	0:00
16:00	0:02	0:01	0:02	0:03	0:00	0:00	0:00	0:00	0:00	0:00	0:00	0:00	0:00	0:00	0:00	0:00
17:00	0:02	0:03	0:04	0:02	0:00	0:00	0:01	0:01	0:04	0:00	0:00	0:00	0:00	0:00	0:00	0:00
18:00	0:04	0:05	0:03	0:04	0:00	0:00	0:00	0:00	0:04	0:00	0:00	0:00	0:00	0:00	0:00	0:00
19:00	0:03	0:04	0:04	0:05	0:00	0:00	0:01	0:01	0:00	0:00	0:00	0:00	0:00	0:00	0:00	0:03
20:00	0:02	0:04	0:06	0:06	0:00	0:00	0:00	0:00	0:00	0:00	0:00	0:00	0:00	0:00	0:00	0:00
21:00	0:04	0:03	0:07	0:07	0:00	0:00	0:02	0:02	0:04	0:00	0:00	0:00	0:00	0:00	0:00	0:00
22:00	0:03	0:05	0:10	0:07	0:00	0:00	0:03	0:01	0:00	0:00	0:00	0:00	0:00	0:00	0:00	0:00
23:00	0:03	0:04	0:07	0:06	0:00	0:00	0:02	0:00	0:00	0:00	0:00	0:00	0:00	0:00	0:00	0:00
24:00	0:02	0:02	0:06	0:06	0:00	0:00	0:01	0:01	0:04	0:00	0:00	0:00	0:00	0:00	0:00	0:00
合計	0:56	1:08	1:39	1:28	0:08	0:06	0:18	0:17	1:12	1:13	0:24	0:27	0:08	0:10	0:17	0:15
平均	0:02	0:03	0:04	0:04	0:00	0:00	0:01	0:01	0:03	0:03	0:01	0:01	0:00	0:00	0:01	0:01
最大	0:04	0:06	0:10	0:07	0:02	0:02	0:03	0:02	0:08	0:08	0:03	0:03	0:04	0:04	0:04	0:03
最小	0:00	0:00	0:01	0:01	0:00	0:00	0:00	0:00	0:00	0:00	0:00	0:00	0:00	0:00	0:00	0:00

2023年4月7日(金)





二見処理区  
二見浄化センター  
雨水沈砂池設備

運転時間管理日報 (5/29)

二見処理区  
二見浄化センター  
雨水沈砂池設備

項目	2023年3月31日(金)				天気				気温(°C)				
	1号 雨水機械 スクリーン	2号 雨水機械 スクリーン	雨天時 ポンプ井 排水ポンプ	時:分	晴	晴	晴	晴	晴	晴	晴	晴	晴
1:00	0:00	0:00	0:00	時:分									
2:00	0:00	0:00	0:00	時:分									
3:00	0:00	0:00	0:00	時:分									
4:00	0:00	0:00	0:00	時:分									
5:00	0:00	0:00	0:00	時:分									
6:00	0:00	0:00	0:00	時:分									
7:00	0:00	0:00	0:00	時:分									
8:00	0:00	0:00	0:00	時:分									
9:00	0:00	0:00	0:45	時:分									
10:00	0:00	0:00	1:00	時:分									
11:00	0:03	0:03	0:20	時:分									
12:00	0:00	0:00	0:00	時:分									
13:00	0:00	0:00	0:00	時:分									
14:00	0:00	0:00	0:00	時:分									
15:00	0:00	0:00	0:08	時:分									
16:00	0:00	0:00	0:51	時:分									
17:00	0:00	0:00	0:00	時:分									
18:00	0:00	0:00	0:00	時:分									
19:00	0:00	0:00	0:00	時:分									
20:00	0:00	0:00	0:00	時:分									
21:00	0:00	0:00	0:00	時:分									
22:00	0:00	0:00	0:00	時:分									
23:00	0:00	0:00	0:00	時:分									
24:00	0:00	0:00	0:00	時:分									
合計	0:03	0:03	3:04	時:分									
平均	0:00	0:00	0:08	時:分									
最大	0:03	0:03	1:00	時:分									
最小	0:00	0:00	0:00	時:分									
(備考)													

2023年4月7日(金)

# 運転時間管理日報 (6/29)

二見処理区  
二見浄化センター  
雨水ポンプ設備

項目	大塚 晴													気温(℃)	
	1号 雨天時 ポンプ	2号 雨天時 ポンプ	3号 雨天時 ポンプ	1号 ディーゼル 補助油 ポンプ	2号 ディーゼル 補助油 ポンプ	3号 ディーゼル 補助油 ポンプ	1号 歯車減速機 補助油 ポンプ	2号 歯車減速機 補助油 ポンプ	3号 歯車減速機 補助油 ポンプ	1号雨天時 ポンプ 冷却水 ポンプ	2号雨天時 ポンプ 冷却水 ポンプ	No.1 Dエンジン 起動用 空圧縮機	No.2 Dエンジン 起動用 空圧縮機	1号 燃料移送 ポンプ	2号 燃料移送 ポンプ
1:00	0:00	0:00	0:00	0:00	0:00	0:00	0:00	0:00	0:00	0:00	0:00	0:00	0:00	0:00	0:00
2:00	0:00	0:00	0:00	0:00	0:00	0:00	0:00	0:00	0:00	0:00	0:00	0:00	0:00	0:00	0:00
3:00	0:00	0:00	0:00	0:00	0:00	0:00	0:00	0:00	0:00	0:00	0:00	0:00	0:00	0:00	0:00
4:00	0:00	0:00	0:00	0:00	0:00	0:00	0:00	0:00	0:00	0:00	0:00	0:00	0:00	0:00	0:00
5:00	0:00	0:00	0:00	0:00	0:00	0:00	0:00	0:00	0:00	0:00	0:00	0:00	0:00	0:00	0:00
6:00	0:00	0:00	0:00	0:00	0:00	0:00	0:00	0:00	0:00	0:00	0:00	0:00	0:00	0:00	0:00
7:00	0:00	0:00	0:00	0:00	0:00	0:00	0:00	0:00	0:00	0:00	0:00	0:00	0:00	0:00	0:00
8:00	0:00	0:00	0:00	0:00	0:00	0:00	0:00	0:00	0:00	0:00	0:00	0:00	0:00	0:00	0:00
9:00	0:00	0:00	0:00	0:00	0:00	0:00	0:00	0:00	0:00	0:00	0:00	0:00	0:00	0:00	0:00
10:00	0:00	0:00	0:00	0:00	0:00	0:00	0:00	0:00	0:00	0:00	0:00	0:00	0:00	0:00	0:00
11:00	0:00	0:00	0:00	0:00	0:00	0:00	0:00	0:00	0:00	0:00	0:00	0:00	0:00	0:00	0:00
12:00	0:00	0:00	0:00	0:00	0:00	0:00	0:00	0:00	0:00	0:00	0:00	0:00	0:00	0:00	0:00
13:00	0:00	0:00	0:00	0:00	0:00	0:00	0:00	0:00	0:00	0:00	0:00	0:00	0:00	0:00	0:00
14:00	0:00	0:00	0:00	0:00	0:00	0:00	0:00	0:00	0:00	0:00	0:00	0:00	0:00	0:00	0:00
15:00	0:00	0:00	0:00	0:00	0:00	0:00	0:00	0:00	0:00	0:00	0:00	0:00	0:00	0:00	0:00
16:00	0:00	0:00	0:00	0:00	0:00	0:00	0:00	0:00	0:00	0:00	0:00	0:00	0:00	0:00	0:00
17:00	0:00	0:00	0:00	0:00	0:00	0:00	0:00	0:00	0:00	0:00	0:00	0:00	0:00	0:00	0:00
18:00	0:00	0:00	0:00	0:00	0:00	0:00	0:00	0:00	0:00	0:00	0:00	0:00	0:00	0:00	0:00
19:00	0:00	0:00	0:00	0:00	0:00	0:00	0:00	0:00	0:00	0:00	0:00	0:00	0:00	0:00	0:00
20:00	0:00	0:00	0:00	0:00	0:00	0:00	0:00	0:00	0:00	0:00	0:00	0:00	0:00	0:00	0:00
21:00	0:00	0:00	0:00	0:00	0:00	0:00	0:00	0:00	0:00	0:00	0:00	0:00	0:00	0:00	0:00
22:00	0:00	0:00	0:00	0:00	0:00	0:00	0:00	0:00	0:00	0:00	0:00	0:00	0:00	0:00	0:00
23:00	0:00	0:00	0:00	0:00	0:00	0:00	0:00	0:00	0:00	0:00	0:00	0:00	0:00	0:00	0:00
24:00	0:00	0:00	0:00	0:00	0:00	0:00	0:00	0:00	0:00	0:00	0:00	0:00	0:00	0:00	0:00
合計	0:00	0:00	0:00	0:00	0:00	0:00	0:00	0:00	0:00	0:00	0:00	0:00	0:00	0:00	0:00
平均	0:00	0:00	0:00	0:00	0:00	0:00	0:00	0:00	0:00	0:00	0:00	0:00	0:00	0:00	0:00
最大	0:00	0:00	0:00	0:00	0:00	0:00	0:00	0:00	0:00	0:00	0:00	0:00	0:00	0:00	0:00
最小	0:00	0:00	0:00	0:00	0:00	0:00	0:00	0:00	0:00	0:00	0:00	0:00	0:00	0:00	0:00

(備考)

2023年4月7日(金)

# 運転時間管理日報 (7/29)

二見処理区  
二見浄化センター  
調整槽設備

項目	天候										気温(℃)			
	1号 汚水調整池 返送ポンプ	2号 汚水調整池 返送ポンプ	3号 汚水調整池 返送ポンプ	No.1 汚水調整池 床排水 ポンプ	No.2 汚水調整池 床排水 ポンプ	1号-1 汚水調整池 攪拌機	1号-2 汚水調整池 攪拌機	1号-3 汚水調整池 攪拌機	2号-1 汚水調整池 攪拌機	2号-2 汚水調整池 攪拌機		2号-3 汚水調整池 攪拌機	3号-1 汚水調整池 攪拌機	3号-2 汚水調整池 攪拌機
	時:分	時:分	時:分	時:分	時:分	時:分	時:分	時:分	時:分	時:分	時:分	時:分	時:分	時:分
1:00	0:00	0:00	0:00	0:00	0:00	0:00	0:00	0:00	0:00	0:00	0:00	0:00	0:00	0:00
2:00	0:17	0:00	0:00	0:00	0:00	0:00	0:00	0:00	0:00	0:00	0:00	0:00	0:00	0:00
3:00	1:00	0:00	0:00	0:00	0:00	0:00	0:00	0:00	0:00	0:00	0:00	0:00	0:00	0:00
4:00	1:00	0:00	0:19	0:00	0:00	0:00	0:00	0:58	1:00	0:00	0:00	0:00	0:00	0:00
5:00	1:00	0:00	1:00	0:00	0:00	0:00	0:00	0:00	0:00	0:00	0:00	0:00	0:00	0:00
6:00	1:00	0:00	1:00	0:00	0:00	0:00	0:00	0:00	0:00	0:00	0:00	0:00	0:00	0:00
7:00	0:10	0:00	0:00	0:01	0:00	0:00	0:00	0:00	0:00	0:00	0:00	0:00	0:00	0:00
8:00	0:00	0:00	0:00	0:00	0:00	0:00	0:00	0:00	0:00	0:00	0:00	0:00	0:00	0:00
9:00	0:00	0:00	0:00	0:00	0:00	0:00	0:00	0:00	0:00	0:00	0:00	0:00	0:00	0:00
10:00	0:00	0:00	0:00	0:00	0:00	0:00	0:00	0:00	0:00	0:00	0:00	0:00	0:00	0:00
11:00	0:00	0:00	0:00	0:00	0:00	0:00	0:00	0:00	0:00	0:00	0:00	0:00	0:00	0:00
12:00	0:00	0:00	0:00	0:00	0:00	0:00	0:00	0:00	0:00	0:00	0:00	0:00	0:00	0:00
13:00	0:00	0:00	0:00	0:00	0:00	0:00	0:00	0:00	0:00	0:00	0:00	0:00	0:00	0:00
14:00	0:08	0:00	0:00	0:00	0:00	0:00	0:00	0:00	0:00	0:00	0:00	0:00	0:00	0:00
15:00	0:14	0:00	0:00	0:00	0:00	0:00	0:00	0:00	0:00	0:00	0:00	0:00	0:00	0:00
16:00	0:14	0:00	0:00	0:00	0:00	0:00	0:00	0:00	0:00	0:00	0:00	0:00	0:00	0:00
17:00	1:00	0:00	0:00	0:00	0:00	0:00	0:00	0:00	0:00	0:00	0:00	0:00	0:00	0:00
18:00	1:00	0:00	0:00	0:00	0:00	0:00	0:00	0:00	0:00	0:00	0:00	0:00	0:00	0:00
19:00	0:07	0:00	0:00	0:00	0:00	0:00	0:00	0:00	0:00	0:00	0:00	0:00	0:00	0:00
20:00	0:00	0:00	0:00	0:00	0:00	0:00	0:00	0:00	0:00	0:00	0:00	0:00	0:00	0:00
21:00	0:00	0:00	0:00	0:00	0:00	0:00	0:00	0:00	0:00	0:00	0:00	0:00	0:00	0:00
22:00	0:00	0:00	0:00	0:00	0:00	0:00	0:00	0:00	0:00	0:00	0:00	0:00	0:00	0:00
23:00	0:00	0:00	0:00	0:00	0:00	0:00	0:00	0:00	0:00	0:00	0:00	0:00	0:00	0:00
24:00	0:00	0:00	0:00	0:00	0:00	0:00	0:00	0:00	0:00	0:00	0:00	0:00	0:00	0:00
合計	7:10	0:00	2:29	0:01	0:01	1:58	0:00	1:58	2:02	0:00	2:02	0:00	0:00	0:00
平均	0:18	0:00	0:06	0:00	0:00	0:05	0:00	0:05	0:05	0:00	0:05	0:00	0:00	0:00
最大	1:00	0:00	1:00	0:01	0:01	1:00	0:00	1:00	1:00	0:00	1:00	0:00	0:00	0:00
最小	0:00	0:00	0:00	0:00	0:00	0:00	0:00	0:00	0:00	0:00	0:00	0:00	0:00	0:00

(備考)

2023年4月7日(金)

# 運転時間管理日報 (8/29)

二見処理区  
二見浄化センター  
最初沈殿池設備

項目	天候 晴														気温(°C)	
	1号 初沈汚泥 ポンプ	2号 初沈汚泥 ポンプ	No.1 初沈引揚弁 空圧縮機	No.2 初沈引揚弁 空圧縮機	1号 初沈汚泥 かき寄せ機	2号 初沈汚泥 かき寄せ機	3号 初沈汚泥 かき寄せ機	4号 初沈汚泥 かき寄せ機	1号-A 初沈スカム スキマ	1号-B 初沈スカム スキマ	2号-A 初沈スカム スキマ	2号-B 初沈スカム スキマ	3号-A 初沈スカム スキマ	3号-B 初沈スカム スキマ		4号-A 初沈スカム スキマ
1:00	0:04	0:04	0:02	0:02	1:00	0:00	0:00	0:00	0:00	0:00	0:00	0:00	0:00	0:00	0:00	1:00
2:00	0:04	0:04	0:02	0:02	1:00	0:00	0:00	0:00	0:00	0:00	0:00	0:00	0:00	0:00	0:00	1:00
3:00	0:04	0:04	0:02	0:02	1:00	0:00	0:00	0:00	0:00	0:00	0:00	0:00	0:00	0:00	0:00	1:00
4:00	0:04	0:04	0:02	0:02	1:00	0:00	0:00	0:00	0:00	0:00	0:00	0:00	0:00	0:00	0:00	1:00
5:00	0:04	0:04	0:02	0:02	1:00	0:00	0:00	0:00	0:00	0:00	0:00	0:00	0:00	0:00	0:00	1:00
6:00	0:04	0:04	0:02	0:02	1:00	0:00	0:00	0:00	0:00	0:00	0:00	0:00	0:00	0:00	0:00	1:00
7:00	0:04	0:04	0:02	0:02	1:00	0:00	0:00	0:00	0:00	0:00	0:00	0:00	0:00	0:00	0:00	1:00
8:00	0:04	0:04	0:02	0:02	1:00	0:00	0:00	0:00	0:00	0:00	0:00	0:00	0:00	0:00	0:00	1:00
9:00	0:04	0:04	0:02	0:02	1:00	0:00	0:00	0:00	0:00	0:00	0:00	0:00	0:00	0:00	0:00	1:00
10:00	0:04	0:06	0:02	0:02	1:00	0:00	0:00	0:00	0:00	0:00	0:00	0:00	0:00	0:00	0:00	1:00
11:00	0:06	0:06	0:02	0:02	1:00	0:00	0:00	0:00	0:00	0:00	0:00	0:00	0:00	0:00	0:00	1:00
12:00	0:06	0:06	0:02	0:02	1:00	0:00	0:00	0:00	0:00	0:00	0:00	0:00	0:00	0:00	0:00	1:00
13:00	0:06	0:06	0:02	0:02	1:00	0:00	0:00	0:00	0:00	0:00	0:00	0:00	0:00	0:00	0:00	1:00
14:00	0:06	0:06	0:02	0:02	1:00	0:00	0:00	0:00	0:00	0:00	0:00	0:00	0:00	0:00	0:00	1:00
15:00	0:06	0:06	0:02	0:02	1:00	0:00	0:00	0:00	0:00	0:00	0:00	0:00	0:00	0:00	0:00	1:00
16:00	0:06	0:06	0:02	0:02	1:00	0:00	0:00	0:00	0:00	0:00	0:00	0:00	0:00	0:00	0:00	1:00
17:00	0:06	0:06	0:02	0:02	1:00	0:00	0:00	0:00	0:00	0:00	0:00	0:00	0:00	0:00	0:00	1:00
18:00	0:04	0:04	0:02	0:02	1:00	0:00	0:00	0:00	0:00	0:00	0:00	0:00	0:00	0:00	0:00	1:00
19:00	0:04	0:04	0:02	0:02	1:00	0:00	0:00	0:00	0:00	0:00	0:00	0:00	0:00	0:00	0:00	1:00
20:00	0:04	0:04	0:02	0:02	1:00	0:00	0:00	0:00	0:00	0:00	0:00	0:00	0:00	0:00	0:00	1:00
21:00	0:04	0:04	0:02	0:02	1:00	0:00	0:00	0:00	0:00	0:00	0:00	0:00	0:00	0:00	0:00	1:00
22:00	0:04	0:04	0:02	0:02	1:00	0:00	0:00	0:00	0:00	0:00	0:00	0:00	0:00	0:00	0:00	1:00
23:00	0:04	0:04	0:02	0:02	1:00	0:00	0:00	0:00	0:00	0:00	0:00	0:00	0:00	0:00	0:00	1:00
24:00	0:04	0:04	0:02	0:02	1:00	0:00	0:00	0:00	0:00	0:00	0:00	0:00	0:00	0:00	0:00	1:00
合計	1:50	1:52	0:48	0:48	24:00	0:00	0:00	0:00	0:00	0:00	0:00	0:00	0:00	0:00	0:00	24:00
平均	0:05	0:05	0:02	0:02	1:00	0:00	0:00	0:00	0:00	0:00	0:00	0:00	0:00	0:00	0:00	1:00
最大	0:06	0:06	0:02	0:02	1:00	0:00	0:00	0:00	0:00	0:00	0:00	0:00	0:00	0:00	0:00	1:00
最小	0:04	0:04	0:02	0:02	1:00	0:00	0:00	0:00	0:00	0:00	0:00	0:00	0:00	0:00	0:00	1:00

(備考)

2023年4月7日(金)

# 運転時間管理日報 (9/29)

二見処理区  
二見浄化センター  
最初沈殿池設備

項目	2023年3月31日(金)				天候				晴				気温(°C)			
	No.1 初沈管廊 排水ポンプ	No.2 初沈管廊 排水ポンプ	No.1予備 エアタン 管廊排水 ポンプ	No.2予備 エアタン 管廊排水 ポンプ	時:分	時:分	時:分	時:分	時:分	時:分	時:分	時:分	時:分	時:分	時:分	時:分
1:00	0:00	0:00	0:00	0:00	0:00	0:00	0:00	0:00	0:00	0:00	0:00	0:00	0:00	0:00	0:00	0:00
2:00	0:00	0:00	0:00	0:00	0:00	0:00	0:00	0:00	0:00	0:00	0:00	0:00	0:00	0:00	0:00	0:00
3:00	0:00	0:00	0:00	0:00	0:00	0:00	0:00	0:00	0:00	0:00	0:00	0:00	0:00	0:00	0:00	0:00
4:00	0:00	0:00	0:00	0:00	0:00	0:00	0:00	0:00	0:00	0:00	0:00	0:00	0:00	0:00	0:00	0:00
5:00	0:00	0:00	0:00	0:00	0:00	0:00	0:00	0:00	0:00	0:00	0:00	0:00	0:00	0:00	0:00	0:00
6:00	0:00	0:00	0:00	0:00	0:00	0:00	0:00	0:00	0:00	0:00	0:00	0:00	0:00	0:00	0:00	0:00
7:00	0:00	0:00	0:00	0:00	0:00	0:00	0:00	0:00	0:00	0:00	0:00	0:00	0:00	0:00	0:00	0:00
8:00	0:00	0:00	0:00	0:00	0:00	0:00	0:00	0:00	0:00	0:00	0:00	0:00	0:00	0:00	0:00	0:00
9:00	0:00	0:00	0:00	0:00	0:00	0:00	0:00	0:00	0:00	0:00	0:00	0:00	0:00	0:00	0:00	0:00
10:00	0:00	0:00	0:00	0:00	0:00	0:00	0:00	0:00	0:00	0:00	0:00	0:00	0:00	0:00	0:00	0:00
11:00	0:00	0:00	0:00	0:00	0:00	0:00	0:00	0:00	0:00	0:00	0:00	0:00	0:00	0:00	0:00	0:00
12:00	0:00	0:00	0:00	0:00	0:00	0:00	0:00	0:00	0:00	0:00	0:00	0:00	0:00	0:00	0:00	0:00
13:00	0:00	0:00	0:00	0:00	0:00	0:00	0:00	0:00	0:00	0:00	0:00	0:00	0:00	0:00	0:00	0:00
14:00	0:00	0:00	0:00	0:00	0:00	0:00	0:00	0:00	0:00	0:00	0:00	0:00	0:00	0:00	0:00	0:00
15:00	0:00	0:00	0:00	0:00	0:00	0:00	0:00	0:00	0:00	0:00	0:00	0:00	0:00	0:00	0:00	0:00
16:00	0:00	0:00	0:00	0:00	0:00	0:00	0:00	0:00	0:00	0:00	0:00	0:00	0:00	0:00	0:00	0:00
17:00	0:00	0:00	0:00	0:00	0:00	0:00	0:00	0:00	0:00	0:00	0:00	0:00	0:00	0:00	0:00	0:00
18:00	0:00	0:00	0:00	0:00	0:00	0:00	0:00	0:00	0:00	0:00	0:00	0:00	0:00	0:00	0:00	0:00
19:00	0:00	0:00	0:00	0:00	0:00	0:00	0:00	0:00	0:00	0:00	0:00	0:00	0:00	0:00	0:00	0:00
20:00	0:00	0:00	0:00	0:00	0:00	0:00	0:00	0:00	0:00	0:00	0:00	0:00	0:00	0:00	0:00	0:00
21:00	0:00	0:00	0:00	0:00	0:00	0:00	0:00	0:00	0:00	0:00	0:00	0:00	0:00	0:00	0:00	0:00
22:00	0:00	0:00	0:00	0:00	0:00	0:00	0:00	0:00	0:00	0:00	0:00	0:00	0:00	0:00	0:00	0:00
23:00	0:00	0:00	0:00	0:00	0:00	0:00	0:00	0:00	0:00	0:00	0:00	0:00	0:00	0:00	0:00	0:00
24:00	0:00	0:00	0:00	0:00	0:00	0:00	0:00	0:00	0:00	0:00	0:00	0:00	0:00	0:00	0:00	0:00
合計	0:00	0:00	0:00	0:00	0:00	0:00	0:00	0:00	0:00	0:00	0:00	0:00	0:00	0:00	0:00	0:00
平均	0:00	0:00	0:00	0:00	0:00	0:00	0:00	0:00	0:00	0:00	0:00	0:00	0:00	0:00	0:00	0:00
最大	0:00	0:00	0:00	0:00	0:00	0:00	0:00	0:00	0:00	0:00	0:00	0:00	0:00	0:00	0:00	0:00
最小	0:00	0:00	0:00	0:00	0:00	0:00	0:00	0:00	0:00	0:00	0:00	0:00	0:00	0:00	0:00	0:00

(備考)

2023年4月7日(金)

# 運転時間管理日報 (10/29)

二見処理区  
二見浄化センター  
エアレーション設備

項目	天候 晴														気温(℃)	
	1-1号 エアタン 攪拌機	1-2号 エアタン 攪拌機	1-3号 エアタン 攪拌機	1-4号 エアタン 攪拌機	1-5号 エアタン 攪拌機	1-6号 エアタン 攪拌機	1-7号 エアタン 攪拌機	1-8号 エアタン 攪拌機	2-1号 エアタン 攪拌機	2-2号 エアタン 攪拌機	2-3号 エアタン 攪拌機	2-4号 エアタン 攪拌機	2-5号 エアタン 攪拌機	2-6号 エアタン 攪拌機		2-7号 エアタン 攪拌機
1:00	1:00	1:00	1:00	1:00	1:00	1:00	1:00	1:00	1:00	1:00	1:00	1:00	1:00	1:00	1:00	1:00
2:00	1:00	1:00	1:00	1:00	1:00	1:00	1:00	1:00	1:00	1:00	1:00	1:00	1:00	1:00	1:00	1:00
3:00	1:00	1:00	1:00	1:00	1:00	1:00	1:00	1:00	1:00	1:00	1:00	1:00	1:00	1:00	1:00	1:00
4:00	1:00	1:00	1:00	1:00	1:00	1:00	1:00	1:00	1:00	1:00	1:00	1:00	1:00	1:00	1:00	1:00
5:00	1:00	1:00	1:00	1:00	1:00	1:00	1:00	1:00	1:00	1:00	1:00	1:00	1:00	1:00	1:00	1:00
6:00	1:00	1:00	1:00	1:00	1:00	1:00	1:00	1:00	1:00	1:00	1:00	1:00	1:00	1:00	1:00	1:00
7:00	1:00	1:00	1:00	1:00	1:00	1:00	1:00	1:00	1:00	1:00	1:00	1:00	1:00	1:00	1:00	1:00
8:00	1:00	1:00	1:00	1:00	1:00	1:00	1:00	1:00	1:00	1:00	1:00	1:00	1:00	1:00	1:00	1:00
9:00	1:00	1:00	1:00	1:00	1:00	1:00	1:00	1:00	1:00	1:00	1:00	1:00	1:00	1:00	1:00	1:00
10:00	1:00	1:00	1:00	1:00	1:00	1:00	1:00	1:00	1:00	1:00	1:00	1:00	1:00	1:00	1:00	1:00
11:00	1:00	1:00	1:00	1:00	1:00	1:00	1:00	1:00	1:00	1:00	1:00	1:00	1:00	1:00	1:00	1:00
12:00	1:00	1:00	1:00	1:00	1:00	1:00	1:00	1:00	1:00	1:00	1:00	1:00	1:00	1:00	1:00	1:00
13:00	1:00	1:00	1:00	1:00	1:00	1:00	1:00	1:00	1:00	1:00	1:00	1:00	1:00	1:00	1:00	1:00
14:00	1:00	1:00	1:00	1:00	1:00	1:00	1:00	1:00	1:00	1:00	1:00	1:00	1:00	1:00	1:00	1:00
15:00	1:00	1:00	1:00	1:00	1:00	1:00	1:00	1:00	1:00	1:00	1:00	1:00	1:00	1:00	1:00	1:00
16:00	1:00	1:00	1:00	1:00	1:00	1:00	1:00	1:00	1:00	1:00	1:00	1:00	1:00	1:00	1:00	1:00
17:00	1:00	1:00	1:00	1:00	1:00	1:00	1:00	1:00	1:00	1:00	1:00	1:00	1:00	1:00	1:00	1:00
18:00	1:00	1:00	1:00	1:00	1:00	1:00	1:00	1:00	1:00	1:00	1:00	1:00	1:00	1:00	1:00	1:00
19:00	1:00	1:00	1:00	1:00	1:00	1:00	1:00	1:00	1:00	1:00	1:00	1:00	1:00	1:00	1:00	1:00
20:00	1:00	1:00	1:00	1:00	1:00	1:00	1:00	1:00	1:00	1:00	1:00	1:00	1:00	1:00	1:00	1:00
21:00	1:00	1:00	1:00	1:00	1:00	1:00	1:00	1:00	1:00	1:00	1:00	1:00	1:00	1:00	1:00	1:00
22:00	1:00	1:00	1:00	1:00	1:00	1:00	1:00	1:00	1:00	1:00	1:00	1:00	1:00	1:00	1:00	1:00
23:00	1:00	1:00	1:00	1:00	1:00	1:00	1:00	1:00	1:00	1:00	1:00	1:00	1:00	1:00	1:00	1:00
24:00	1:00	1:00	1:00	1:00	1:00	1:00	1:00	1:00	1:00	1:00	1:00	1:00	1:00	1:00	1:00	1:00
合計	24:00	24:00	24:00	24:00	24:00	24:00	24:00	24:00	24:00	24:00	24:00	24:00	24:00	24:00	24:00	24:00
平均	1:00	1:00	1:00	1:00	1:00	1:00	1:00	1:00	1:00	1:00	1:00	1:00	1:00	1:00	1:00	1:00
最大	1:00	1:00	1:00	1:00	1:00	1:00	1:00	1:00	1:00	1:00	1:00	1:00	1:00	1:00	1:00	1:00
最小	1:00	1:00	1:00	1:00	1:00	1:00	1:00	1:00	1:00	1:00	1:00	1:00	1:00	1:00	1:00	1:00

(備考)

2023年4月7日(金)

運転時間管理日報 (11/29)

二見処理区  
二見浄化センター  
エアレーション設備

項目	天候 晴														気温(℃)	
	3-1号 エアタン 攪拌機	3-2号 エアタン 攪拌機	3-3号 エアタン 攪拌機	3-4号 エアタン 攪拌機	3-5号 エアタン 攪拌機	3-6号 エアタン 攪拌機	3-7号 エアタン 攪拌機	3-8号 エアタン 攪拌機	4-1号 エアタン 攪拌機	4-2号 エアタン 攪拌機	4-3号 エアタン 攪拌機	4-4号 エアタン 攪拌機	4-5号 エアタン 攪拌機	4-6号 エアタン 攪拌機		4-7号 エアタン 攪拌機
1:00	時:分	1:00	1:00	1:00	1:00	1:00	1:00	1:00	1:00	1:00	1:00	1:00	1:00	1:00	1:00	1:00
2:00	時:分	1:00	1:00	1:00	1:00	1:00	1:00	1:00	1:00	1:00	1:00	1:00	1:00	1:00	1:00	1:00
3:00	時:分	1:00	1:00	1:00	1:00	1:00	1:00	1:00	1:00	1:00	1:00	1:00	1:00	1:00	1:00	1:00
4:00	時:分	1:00	1:00	1:00	1:00	1:00	1:00	1:00	1:00	1:00	1:00	1:00	1:00	1:00	1:00	1:00
5:00	時:分	1:00	1:00	1:00	1:00	1:00	1:00	1:00	1:00	1:00	1:00	1:00	1:00	1:00	1:00	1:00
6:00	時:分	1:00	1:00	1:00	1:00	1:00	1:00	1:00	1:00	1:00	1:00	1:00	1:00	1:00	1:00	1:00
7:00	時:分	1:00	1:00	1:00	1:00	1:00	1:00	1:00	1:00	1:00	1:00	1:00	1:00	1:00	1:00	1:00
8:00	時:分	1:00	1:00	1:00	1:00	1:00	1:00	1:00	1:00	1:00	1:00	1:00	1:00	1:00	1:00	1:00
9:00	時:分	1:00	1:00	1:00	1:00	1:00	1:00	1:00	1:00	1:00	1:00	1:00	1:00	1:00	1:00	1:00
10:00	時:分	1:00	1:00	1:00	1:00	1:00	1:00	1:00	1:00	1:00	1:00	1:00	1:00	1:00	1:00	1:00
11:00	時:分	1:00	1:00	1:00	1:00	1:00	1:00	1:00	1:00	1:00	1:00	1:00	1:00	1:00	1:00	1:00
12:00	時:分	1:00	1:00	1:00	1:00	1:00	1:00	1:00	1:00	1:00	1:00	1:00	1:00	1:00	1:00	1:00
13:00	時:分	1:00	1:00	1:00	1:00	1:00	1:00	1:00	1:00	1:00	1:00	1:00	1:00	1:00	1:00	1:00
14:00	時:分	1:00	1:00	1:00	1:00	1:00	1:00	1:00	1:00	1:00	1:00	1:00	1:00	1:00	1:00	1:00
15:00	時:分	1:00	1:00	1:00	1:00	1:00	1:00	1:00	1:00	1:00	1:00	1:00	1:00	1:00	1:00	1:00
16:00	時:分	1:00	1:00	1:00	1:00	1:00	1:00	1:00	1:00	1:00	1:00	1:00	1:00	1:00	1:00	1:00
17:00	時:分	1:00	1:00	1:00	1:00	1:00	1:00	1:00	1:00	1:00	1:00	1:00	1:00	1:00	1:00	1:00
18:00	時:分	1:00	1:00	1:00	1:00	1:00	1:00	1:00	1:00	1:00	1:00	1:00	1:00	1:00	1:00	1:00
19:00	時:分	1:00	1:00	1:00	1:00	1:00	1:00	1:00	1:00	1:00	1:00	1:00	1:00	1:00	1:00	1:00
20:00	時:分	1:00	1:00	1:00	1:00	1:00	1:00	1:00	1:00	1:00	1:00	1:00	1:00	1:00	1:00	1:00
21:00	時:分	1:00	1:00	1:00	1:00	1:00	1:00	1:00	1:00	1:00	1:00	1:00	1:00	1:00	1:00	1:00
22:00	時:分	1:00	1:00	1:00	1:00	1:00	1:00	1:00	1:00	1:00	1:00	1:00	1:00	1:00	1:00	1:00
23:00	時:分	1:00	1:00	1:00	1:00	1:00	1:00	1:00	1:00	1:00	1:00	1:00	1:00	1:00	1:00	1:00
24:00	時:分	1:00	1:00	1:00	1:00	1:00	1:00	1:00	1:00	1:00	1:00	1:00	1:00	1:00	1:00	1:00
合計	時:分	24:00	24:00	24:00	24:00	24:00	24:00	24:00	24:00	24:00	24:00	24:00	24:00	24:00	24:00	24:00
平均	時:分	1:00	1:00	1:00	1:00	1:00	1:00	1:00	1:00	1:00	1:00	1:00	1:00	1:00	1:00	1:00
最大	時:分	1:00	1:00	1:00	1:00	1:00	1:00	1:00	1:00	1:00	1:00	1:00	1:00	1:00	1:00	1:00
最小	時:分	1:00	1:00	1:00	1:00	1:00	1:00	1:00	1:00	1:00	1:00	1:00	1:00	1:00	1:00	1:00

(備考)

2023年4月7日(金)



# 運転時間管理日報 (12/29)

二見処理区  
二見浄化センター  
エアレーション設備

項目	天候 晴												気温(℃)			
	5-1号 エアタン 攪拌機	5-2号 エアタン 攪拌機	5-3号 エアタン 攪拌機	5-4号 エアタン 攪拌機	5-5号 エアタン 攪拌機	5-6号 エアタン 攪拌機	5-7号 エアタン 攪拌機	5-8号 エアタン 攪拌機	6-1号 エアタン 攪拌機	6-2号 エアタン 攪拌機	6-3号 エアタン 攪拌機	6-4号 エアタン 攪拌機		6-5号 エアタン 攪拌機	6-6号 エアタン 攪拌機	6-7号 エアタン 攪拌機
1:00	1:00	1:00	1:00	1:00	1:00	1:00	1:00	1:00	1:00	1:00	1:00	1:00	1:00	1:00	1:00	1:00
2:00	1:00	1:00	1:00	1:00	1:00	1:00	1:00	1:00	1:00	1:00	1:00	1:00	1:00	1:00	1:00	1:00
3:00	1:00	1:00	1:00	1:00	1:00	1:00	1:00	1:00	1:00	1:00	1:00	1:00	1:00	1:00	1:00	1:00
4:00	1:00	1:00	1:00	1:00	1:00	1:00	1:00	1:00	1:00	1:00	1:00	1:00	1:00	1:00	1:00	1:00
5:00	1:00	1:00	1:00	1:00	1:00	1:00	1:00	1:00	1:00	1:00	1:00	1:00	1:00	1:00	1:00	1:00
6:00	1:00	1:00	1:00	1:00	1:00	1:00	1:00	1:00	1:00	1:00	1:00	1:00	1:00	1:00	1:00	1:00
7:00	1:00	1:00	1:00	1:00	1:00	1:00	1:00	1:00	1:00	1:00	1:00	1:00	1:00	1:00	1:00	1:00
8:00	1:00	1:00	1:00	1:00	1:00	1:00	1:00	1:00	1:00	1:00	1:00	1:00	1:00	1:00	1:00	1:00
9:00	1:00	1:00	1:00	1:00	1:00	1:00	1:00	1:00	1:00	1:00	1:00	1:00	1:00	1:00	1:00	1:00
10:00	1:00	1:00	1:00	1:00	1:00	1:00	1:00	1:00	1:00	1:00	1:00	1:00	1:00	1:00	1:00	1:00
11:00	1:00	1:00	1:00	1:00	1:00	1:00	1:00	1:00	1:00	1:00	1:00	1:00	1:00	1:00	1:00	1:00
12:00	1:00	1:00	1:00	1:00	1:00	1:00	1:00	1:00	1:00	1:00	1:00	1:00	1:00	1:00	1:00	1:00
13:00	1:00	1:00	1:00	1:00	1:00	1:00	1:00	1:00	1:00	1:00	1:00	1:00	1:00	1:00	1:00	1:00
14:00	1:00	1:00	1:00	1:00	1:00	1:00	1:00	1:00	1:00	1:00	1:00	1:00	1:00	1:00	1:00	1:00
15:00	1:00	1:00	1:00	1:00	1:00	1:00	1:00	1:00	1:00	1:00	1:00	1:00	1:00	1:00	1:00	1:00
16:00	1:00	1:00	1:00	1:00	1:00	1:00	1:00	1:00	1:00	1:00	1:00	1:00	1:00	1:00	1:00	1:00
17:00	1:00	1:00	1:00	1:00	1:00	1:00	1:00	1:00	1:00	1:00	1:00	1:00	1:00	1:00	1:00	1:00
18:00	1:00	1:00	1:00	1:00	1:00	1:00	1:00	1:00	1:00	1:00	1:00	1:00	1:00	1:00	1:00	1:00
19:00	1:00	1:00	1:00	1:00	1:00	1:00	1:00	1:00	1:00	1:00	1:00	1:00	1:00	1:00	1:00	1:00
20:00	1:00	1:00	1:00	1:00	1:00	1:00	1:00	1:00	1:00	1:00	1:00	1:00	1:00	1:00	1:00	1:00
21:00	1:00	1:00	1:00	1:00	1:00	1:00	1:00	1:00	1:00	1:00	1:00	1:00	1:00	1:00	1:00	1:00
22:00	1:00	1:00	1:00	1:00	1:00	1:00	1:00	1:00	1:00	1:00	1:00	1:00	1:00	1:00	1:00	1:00
23:00	1:00	1:00	1:00	1:00	1:00	1:00	1:00	1:00	1:00	1:00	1:00	1:00	1:00	1:00	1:00	1:00
24:00	1:00	1:00	1:00	1:00	1:00	1:00	1:00	1:00	1:00	1:00	1:00	1:00	1:00	1:00	1:00	1:00
合計	24:00	24:00	24:00	24:00	24:00	24:00	24:00	24:00	24:00	24:00	24:00	24:00	24:00	24:00	24:00	24:00
平均	1:00	1:00	1:00	1:00	1:00	1:00	1:00	1:00	1:00	1:00	1:00	1:00	1:00	1:00	1:00	1:00
最大	1:00	1:00	1:00	1:00	1:00	1:00	1:00	1:00	1:00	1:00	1:00	1:00	1:00	1:00	1:00	1:00
最小	1:00	1:00	1:00	1:00	1:00	1:00	1:00	1:00	1:00	1:00	1:00	1:00	1:00	1:00	1:00	1:00

(備考)

2023年4月7日(金)

# 運転時間管理日報 (13/29)

二見処理区  
二見浄化センター  
エアレーション設備

項目	2023年3月31日(金)				天気	気温(°C)	運転時間				
	1号 エアタン 循環液 ポンプ	2号 エアタン 循環液 ポンプ	3号 エアタン 循環液 ポンプ	4号 エアタン 循環液 ポンプ			時	分	時	分	
1:00	0:00	0:00	0:00	0:00							
2:00	0:00	0:00	0:00	0:00							
3:00	0:00	0:00	0:00	0:00							
4:00	0:00	0:00	0:00	0:00							
5:00	0:00	0:00	0:00	0:00							
6:00	0:00	0:00	0:00	0:00							
7:00	0:00	0:00	0:00	0:00							
8:00	0:00	0:00	0:00	0:00							
9:00	0:00	0:00	0:00	0:00							
10:00	0:00	0:00	0:00	0:00							
11:00	0:00	0:00	0:00	0:00							
12:00	0:00	0:00	0:00	0:00							
13:00	0:00	0:00	0:00	0:00							
14:00	0:00	0:00	0:00	0:00							
15:00	0:00	0:00	0:00	0:00							
16:00	0:00	0:00	0:00	0:00							
17:00	0:00	0:00	0:00	0:00							
18:00	0:00	0:00	0:00	0:00							
19:00	0:00	0:00	0:00	0:00							
20:00	0:00	0:00	0:00	0:00							
21:00	0:00	0:00	0:00	0:00							
22:00	0:00	0:00	0:00	0:00							
23:00	0:00	0:00	0:00	0:00							
24:00	0:00	0:00	0:00	0:00							
合計	0:00	0:00	0:00	0:00							
平均	0:00	0:00	0:00	0:00							
最大	0:00	0:00	0:00	0:00							
最小	0:00	0:00	0:00	0:00							

(備考)

2023年4月7日(金)

# 運転時間管理日報 (14/29)

二見処理区  
二見浄化センター  
最終沈殿池設備

項目	2023年3月31日(金)														気温(℃)	
	天候 晴															
	1号 終沈汚泥 かき寄せ機	2号 終沈汚泥 かき寄せ機	3号 終沈汚泥 かき寄せ機	4号 終沈汚泥 かき寄せ機	5号 終沈汚泥 かき寄せ機	6号 終沈汚泥 かき寄せ機	1号 終沈汚泥 引抜ポンプ	2号 終沈汚泥 引抜ポンプ	3号 終沈汚泥 引抜ポンプ	4号 終沈汚泥 引抜ポンプ	5号 終沈汚泥 引抜ポンプ	6号 終沈汚泥 引抜ポンプ	7号 終沈汚泥 引抜ポンプ	返送汚泥 調整弁 油圧 ユニット	No.1 終沈管廊 排水ポンプ	No.2 終沈管廊 排水ポンプ
	時:分	時:分	時:分	時:分	時:分	時:分	時:分	時:分	時:分	時:分	時:分	時:分	時:分	時:分	時:分	時:分
1:00	1:00	1:00	1:00	1:00	1:00	1:00	1:00	1:00	1:00	1:00	1:00	1:00	1:00	1:00	0:00	0:00
2:00	1:00	1:00	1:00	1:00	1:00	1:00	1:00	1:00	1:00	1:00	1:00	1:00	1:00	1:00	0:00	0:00
3:00	1:00	1:00	1:00	1:00	1:00	1:00	1:00	1:00	1:00	1:00	1:00	1:00	1:00	1:00	0:00	0:00
4:00	1:00	1:00	1:00	1:00	1:00	1:00	1:00	1:00	1:00	1:00	1:00	1:00	1:00	1:00	0:00	0:00
5:00	1:00	1:00	1:00	1:00	1:00	1:00	1:00	1:00	1:00	1:00	1:00	1:00	1:00	1:00	0:00	0:00
6:00	1:00	1:00	1:00	1:00	1:00	1:00	1:00	1:00	1:00	1:00	1:00	1:00	1:00	1:00	0:00	0:00
7:00	1:00	1:00	1:00	1:00	1:00	1:00	1:00	1:00	1:00	1:00	1:00	1:00	1:00	1:00	0:00	0:00
8:00	1:00	1:00	1:00	1:00	1:00	1:00	1:00	1:00	1:00	1:00	1:00	1:00	1:00	1:00	0:00	0:00
9:00	1:00	1:00	1:00	1:00	1:00	1:00	1:00	1:00	1:00	1:00	1:00	1:00	1:00	1:00	0:00	0:00
10:00	1:00	1:00	1:00	1:00	1:00	1:00	1:00	1:00	1:00	1:00	1:00	1:00	1:00	1:00	0:00	0:00
11:00	1:00	1:00	1:00	1:00	1:00	1:00	1:00	1:00	1:00	1:00	1:00	1:00	1:00	1:00	0:00	0:00
12:00	1:00	1:00	1:00	1:00	1:00	1:00	1:00	1:00	1:00	1:00	1:00	1:00	1:00	1:00	0:00	0:00
13:00	1:00	1:00	1:00	1:00	1:00	1:00	1:00	1:00	1:00	1:00	1:00	1:00	1:00	1:00	0:00	0:00
14:00	1:00	1:00	1:00	1:00	1:00	1:00	1:00	1:00	1:00	1:00	1:00	1:00	1:00	1:00	0:00	0:00
15:00	1:00	1:00	1:00	1:00	1:00	1:00	1:00	1:00	1:00	1:00	1:00	1:00	1:00	1:00	0:00	0:00
16:00	1:00	1:00	1:00	1:00	1:00	1:00	1:00	1:00	1:00	1:00	1:00	1:00	1:00	1:00	0:00	0:00
17:00	1:00	1:00	1:00	1:00	1:00	1:00	1:00	1:00	1:00	1:00	1:00	1:00	1:00	1:00	0:00	0:00
18:00	1:00	1:00	1:00	1:00	1:00	1:00	1:00	1:00	1:00	1:00	1:00	1:00	1:00	1:00	0:00	0:00
19:00	1:00	1:00	1:00	1:00	1:00	1:00	1:00	1:00	1:00	1:00	1:00	1:00	1:00	1:00	0:00	0:00
20:00	1:00	1:00	1:00	1:00	1:00	1:00	1:00	1:00	1:00	1:00	1:00	1:00	1:00	1:00	0:00	0:00
21:00	1:00	1:00	1:00	1:00	1:00	1:00	1:00	1:00	1:00	1:00	1:00	1:00	1:00	1:00	0:00	0:00
22:00	1:00	1:00	1:00	1:00	1:00	1:00	1:00	1:00	1:00	1:00	1:00	1:00	1:00	1:00	0:00	0:00
23:00	1:00	1:00	1:00	1:00	1:00	1:00	1:00	1:00	1:00	1:00	1:00	1:00	1:00	1:00	0:00	0:00
24:00	1:00	1:00	1:00	1:00	1:00	1:00	1:00	1:00	1:00	1:00	1:00	1:00	1:00	1:00	0:00	0:00
合計	24:00	24:00	24:00	24:00	24:00	24:00	24:00	24:00	24:00	24:00	24:00	24:00	24:00	24:00	0:00	0:01
平均	1:00	1:00	1:00	1:00	1:00	1:00	1:00	1:00	1:00	1:00	1:00	1:00	1:00	1:00	0:00	0:00
最大	1:00	1:00	1:00	1:00	1:00	1:00	1:00	1:00	1:00	1:00	1:00	1:00	1:00	1:00	0:00	0:01
最小	1:00	1:00	1:00	1:00	1:00	1:00	1:00	1:00	1:00	1:00	1:00	1:00	1:00	1:00	0:00	0:00

(備考)

2023年4月7日(金)

運転時間管理日報 (15/29)

二見処理区  
二見浄化センター  
最終沈殿池設備

項目	気温(°C)													
	天候 晴													
	1号-1 終沈スカム スキマ	1号-2 終沈スカム スキマ	2号-1 終沈スカム スキマ	2号-2 終沈スカム スキマ	3号-1 終沈スカム スキマ	3号-2 終沈スカム スキマ	4号-1 終沈スカム スキマ	4号-2 終沈スカム スキマ	5号-1 終沈スカム スキマ	5号-2 終沈スカム スキマ	6号-1 終沈スカム スキマ	6号-2 終沈スカム スキマ	No.1 終沈スカム 移送ポンプ	No.2 終沈スカム 移送ポンプ
	時:分	時:分	時:分	時:分	時:分	時:分	時:分	時:分	時:分	時:分	時:分	時:分	時:分	時:分
1:00	0:00	0:00	0:00	0:00	0:05	0:00	1:00	1:00	1:00	1:00	0:03	1:00	0:24	0:18
2:00	0:00	0:00	0:00	0:00	0:06	0:00	1:00	1:00	1:00	1:00	0:08	1:00	0:23	0:25
3:00	0:00	0:00	0:00	0:00	0:05	0:00	1:00	1:00	1:00	1:00	0:03	1:00	0:23	0:23
4:00	0:00	0:00	0:00	0:00	0:04	0:00	1:00	1:00	1:00	1:00	0:03	1:00	0:24	0:22
5:00	0:00	0:00	0:00	0:00	0:04	0:00	1:00	1:00	1:00	1:00	0:03	1:00	0:20	0:22
6:00	0:00	0:00	0:00	0:00	0:04	0:00	1:00	1:00	1:00	1:00	0:03	1:00	0:22	0:20
7:00	0:00	0:00	0:00	0:00	0:04	0:00	1:00	1:00	1:00	1:00	0:04	1:00	0:20	0:23
8:00	0:00	0:00	0:00	0:00	0:05	0:00	1:00	1:00	1:00	1:00	0:04	1:00	0:22	0:22
9:00	0:00	0:00	0:00	0:00	0:06	0:00	1:00	1:00	1:00	1:00	0:04	1:00	0:24	0:24
10:00	0:00	0:00	0:00	0:00	0:04	0:00	1:00	1:00	1:00	1:00	0:03	1:00	0:23	0:19
11:00	0:00	0:00	0:00	0:00	0:04	0:00	1:00	1:00	1:00	1:00	0:06	0:58	0:32	0:22
12:00	0:00	0:00	0:00	0:00	0:04	0:00	1:00	1:00	1:00	1:00	0:03	0:42	0:20	0:22
13:00	0:00	0:00	0:00	0:00	0:05	0:00	1:00	1:00	1:00	1:00	0:03	0:19	0:22	0:17
14:00	0:00	0:00	0:00	0:00	0:04	0:00	1:00	1:00	1:00	1:00	0:04	0:04	0:23	0:16
15:00	0:00	0:00	0:00	0:00	0:05	0:00	1:00	1:00	1:00	1:00	0:04	0:04	0:23	0:16
16:00	0:00	0:00	0:00	0:00	0:05	0:00	1:00	1:00	1:00	1:00	0:08	0:45	0:32	0:25
17:00	0:00	0:00	0:00	0:00	0:08	0:00	1:00	1:00	1:00	1:00	0:03	1:00	0:25	0:22
18:00	0:00	0:00	0:00	0:00	0:05	0:00	1:00	1:00	1:00	1:00	0:07	1:00	0:25	0:15
19:00	0:00	0:00	0:00	0:00	0:04	0:00	1:00	1:00	1:00	1:00	0:03	1:00	0:31	0:17
20:00	0:00	0:00	0:00	0:00	0:05	0:00	1:00	1:00	1:00	1:00	0:03	1:00	0:22	0:19
21:00	0:00	0:00	0:00	0:00	0:04	0:00	1:00	1:00	1:00	1:00	0:03	1:00	0:18	0:21
22:00	0:00	0:00	0:00	0:00	0:04	0:00	1:00	1:00	1:00	1:00	0:04	1:00	0:16	0:25
23:00	0:00	0:00	0:00	0:00	0:05	0:00	1:00	1:00	1:00	1:00	0:03	1:00	0:20	0:25
24:00	0:00	0:00	0:00	0:00	0:05	0:00	1:00	1:00	1:00	1:00	0:03	1:00	0:21	0:21
合計	0:00	0:00	0:00	0:00	1:54	0:00	24:00	24:00	24:00	24:00	1:35	20:43	9:10	8:26
平均	0:00	0:00	0:00	0:00	0:05	0:00	1:00	1:00	1:00	1:00	0:04	0:52	0:23	0:21
最大	0:00	0:00	0:00	0:00	0:08	0:00	1:00	1:00	1:00	1:00	0:08	1:00	0:32	0:25
最小	0:00	0:00	0:00	0:00	0:04	0:00	1:00	1:00	1:00	1:00	0:03	0:04	0:16	0:15

(備考)

2023年4月7日(金)

運転時間管理日報 (16/29)

二見処理区  
二見浄化センター  
消毒設備

項目	天候 晴										気温(°C)								
	No.1 次亜塩素酸 注入ポンプ	No.2 次亜塩素酸 注入ポンプ	ストレーナ 水供給装置 1号ポンプ	ストレーナ 水供給装置 2号ポンプ	No.1 オート ストレーナ	No.2 オート ストレーナ	窒素・リン サンプリング ポンプ	No.1 ろ過原水 ポンプ	No.2 ろ過原水 ポンプ	No.3 ろ過原水 ポンプ		ろ過器 逆洗ポンプ							
1:00	1:00	0:00	1:00	1:00	0:00	0:00	1:00	0:00	0:00	0:00	0:00	0:18	0:00						
2:00	1:00	0:00	1:00	1:00	0:06	0:00	1:00	1:00	0:12	0:00	0:00	0:07	0:00						
3:00	1:00	0:00	1:00	1:00	0:00	0:04	1:00	1:00	0:00	0:00	0:00	0:05	0:00						
4:00	1:00	0:00	1:00	1:00	0:05	0:00	1:00	1:00	0:03	0:00	0:00	0:00	0:00						
5:00	1:00	0:00	1:00	1:00	0:00	0:00	1:00	1:00	0:14	0:00	0:00	0:11	0:06						
6:00	1:00	0:00	1:00	1:00	0:06	0:00	1:00	1:00	0:00	0:00	0:00	0:13	0:00						
7:00	1:00	0:00	1:00	1:00	0:00	0:00	1:00	1:00	0:17	0:00	0:00	0:00	0:00						
8:00	1:00	0:00	1:00	1:00	0:05	0:00	1:00	1:00	0:00	0:00	0:00	0:06	0:00						
9:00	0:44	0:16	1:00	1:00	0:00	0:00	1:00	1:00	0:11	0:00	0:00	0:14	0:06						
10:00	0:00	1:00	1:00	1:00	0:00	0:00	1:00	1:00	0:00	0:00	0:00	0:15	0:00						
11:00	0:43	0:17	1:00	1:00	0:05	0:00	1:00	1:00	0:41	0:00	0:00	0:14	0:06						
12:00	1:00	0:00	1:00	1:00	0:00	0:00	1:00	1:00	0:44	0:00	0:00	0:10	0:06						
13:00	1:00	0:00	1:00	1:00	0:06	0:00	1:00	1:00	0:00	0:00	0:00	0:19	0:00						
14:00	1:00	0:00	1:00	1:00	0:00	0:00	1:00	1:00	0:15	0:00	0:00	0:18	0:00						
15:00	1:00	0:00	1:00	1:00	0:05	0:00	1:00	1:00	0:14	0:00	0:00	0:10	0:00						
16:00	1:00	0:00	1:00	1:00	0:00	0:04	1:00	1:00	0:20	0:00	0:00	0:11	0:00						
17:00	1:00	0:00	1:00	1:00	0:02	0:00	1:00	1:00	0:00	0:00	0:00	0:15	0:00						
18:00	1:00	0:00	1:00	1:00	0:03	0:00	1:00	1:00	0:10	0:00	0:00	0:11	0:00						
19:00	1:00	0:00	1:00	1:00	0:00	0:00	1:00	1:00	0:02	0:00	0:00	0:00	0:00						
20:00	1:00	0:00	1:00	1:00	0:06	0:00	1:00	1:00	0:00	0:00	0:00	0:05	0:00						
21:00	1:00	0:00	1:00	1:00	0:00	0:00	1:00	1:00	0:14	0:00	0:00	0:15	0:00						
22:00	1:00	0:00	1:00	1:00	0:05	0:00	1:00	1:00	0:00	0:00	0:00	0:06	0:00						
23:00	1:00	0:00	1:00	1:00	0:00	0:00	1:00	1:00	0:00	0:00	0:00	0:04	0:00						
24:00	1:00	0:00	1:00	1:00	0:06	0:00	1:00	1:00	0:14	0:00	0:00	0:05	0:00						
合計	22:27	1:33	24:00	24:00	1:00	0:08	21:25	3:40	0:00	0:00	0:00	3:52	0:18						
平均	0:56	0:04	1:00	1:00	0:03	0:00	0:54	0:09	0:00	0:00	0:00	0:10	0:01						
最大	1:00	1:00	1:00	1:00	0:06	0:04	1:00	0:44	0:00	0:00	0:00	0:19	0:06						
最小	0:00	0:00	1:00	1:00	0:00	0:00	0:00	0:00	0:00	0:00	0:00	0:00	0:00						

(備考)

2023年4月7日(金)

運転時間管理日報 (17/29)

二見処理区  
二見浄化センター  
脱臭設備

項目	2023年3月31日(金)			天気			気温(℃)		
	1号 脱臭送風機	2号 脱臭送風機	3号 脱臭送風機	時:分	時:分	時:分	時:分	時:分	時:分
1:00	1:00	1:00	0:00						
2:00	1:00	1:00	0:00						
3:00	1:00	1:00	0:00						
4:00	1:00	1:00	0:00						
5:00	1:00	1:00	0:00						
6:00	1:00	1:00	0:00						
7:00	1:00	1:00	0:00						
8:00	1:00	1:00	0:00						
9:00	1:00	1:00	0:00						
10:00	1:00	1:00	0:00						
11:00	1:00	1:00	0:00						
12:00	1:00	1:00	0:00						
13:00	1:00	1:00	0:00						
14:00	1:00	1:00	0:00						
15:00	1:00	1:00	0:00						
16:00	1:00	1:00	0:00						
17:00	1:00	1:00	0:00						
18:00	1:00	1:00	0:00						
19:00	1:00	1:00	0:00						
20:00	1:00	1:00	0:00						
21:00	1:00	1:00	0:00						
22:00	1:00	1:00	0:00						
23:00	1:00	1:00	0:00						
24:00	1:00	1:00	0:00						
合計	24:00	24:00	0:00						
平均	1:00	1:00	0:00						
最大	1:00	1:00	0:00						
最小	1:00	1:00	0:00						
(備考)									

2023年4月7日(金)

# 運転時間管理日報 (18/29)

二見処理区  
二原浄化センター  
送風機設備

項目	2023年3月31日(金)												2023年4月7日(金)			
	気温(°C)												天気			
	1号 主送風機	2号 主送風機	3号 主送風機	4号 主送風機	4号 主送風機 防止装置	4号 主送風機 風量 制御装置	4号 主送風機 補助ポンプ	4号 主送風機 オイル ヒータ	No.1 冷却水 ポンプ	No.2 冷却水 ポンプ	冷却塔	No.1 機械棟 床排水 ポンプ	No.2 機械棟 床排水 ポンプ			
	時:分	時:分	時:分	時:分	時:分	時:分	時:分	時:分	時:分	時:分	時:分	時:分	時:分	時:分	時:分	時:分
1:00	1:00	0:00	1:00	0:00	0:00	0:00	0:00	0:00	0:00	0:00	0:00	0:00	0:00	0:00	0:00	0:00
2:00	1:00	0:00	1:00	0:00	0:00	0:00	0:00	0:00	0:00	0:00	0:00	0:00	0:00	0:00	0:00	0:00
3:00	1:00	0:00	1:00	0:00	0:00	0:00	0:00	0:00	0:00	0:00	0:00	0:00	0:00	0:00	0:00	0:00
4:00	1:00	0:00	1:00	0:00	0:00	0:00	0:00	0:00	0:00	0:00	0:00	0:00	0:00	0:00	0:00	0:00
5:00	1:00	0:00	1:00	0:00	0:00	0:00	0:00	0:00	0:00	0:00	0:00	0:00	0:00	0:00	0:00	0:00
6:00	1:00	0:00	1:00	0:00	0:00	0:00	0:00	0:00	0:00	0:00	0:00	0:00	0:00	0:00	0:00	0:00
7:00	1:00	0:00	1:00	0:00	0:00	0:00	0:00	0:00	0:00	0:00	0:00	0:00	0:00	0:00	0:00	0:00
8:00	1:00	0:00	1:00	0:00	0:00	0:00	0:00	0:00	0:00	0:00	0:00	0:00	0:00	0:00	0:00	0:00
9:00	1:00	0:00	1:00	0:00	0:00	0:00	0:00	0:00	0:00	0:00	0:00	0:00	0:00	0:00	0:00	0:00
10:00	1:00	0:00	1:00	0:00	0:00	0:00	0:00	0:00	0:00	0:00	0:00	0:00	0:00	0:00	0:00	0:00
11:00	1:00	0:00	1:00	0:00	0:00	0:00	0:00	0:00	0:00	0:00	0:00	0:00	0:00	0:00	0:00	0:00
12:00	1:00	0:00	1:00	0:00	0:00	0:00	0:00	0:00	0:00	0:00	0:00	0:00	0:00	0:00	0:00	0:00
13:00	1:00	0:00	1:00	0:00	0:00	0:00	0:00	0:00	0:00	0:00	0:00	0:00	0:00	0:00	0:00	0:00
14:00	1:00	0:00	1:00	0:00	0:00	0:00	0:00	0:00	0:00	0:00	0:00	0:00	0:00	0:00	0:00	0:00
15:00	1:00	0:00	1:00	0:00	0:00	0:00	0:00	0:00	0:00	0:00	0:00	0:00	0:00	0:00	0:00	0:00
16:00	1:00	0:00	1:00	0:00	0:00	0:00	0:00	0:00	0:00	0:00	0:00	0:00	0:00	0:00	0:00	0:00
17:00	1:00	0:00	1:00	0:00	0:00	0:00	0:00	0:00	0:00	0:00	0:00	0:00	0:00	0:00	0:00	0:00
18:00	1:00	0:00	1:00	0:00	0:00	0:00	0:00	0:00	0:00	0:00	0:00	0:00	0:00	0:00	0:00	0:00
19:00	1:00	0:00	1:00	0:00	0:00	0:00	0:00	0:00	0:00	0:00	0:00	0:00	0:00	0:00	0:00	0:00
20:00	1:00	0:00	1:00	0:00	0:00	0:00	0:00	0:00	0:00	0:00	0:00	0:00	0:00	0:00	0:00	0:00
21:00	1:00	0:00	1:00	0:00	0:00	0:00	0:00	0:00	0:00	0:00	0:00	0:00	0:00	0:00	0:00	0:00
22:00	1:00	0:00	1:00	0:00	0:00	0:00	0:00	0:00	0:00	0:00	0:00	0:00	0:00	0:00	0:00	0:00
23:00	1:00	0:00	1:00	0:00	0:00	0:00	0:00	0:00	0:00	0:00	0:00	0:00	0:00	0:00	0:00	0:00
24:00	1:00	0:00	1:00	0:00	0:00	0:00	0:00	0:00	0:00	0:00	0:00	0:00	0:00	0:00	0:00	0:00
合計	24:00	0:00	24:00	0:00	0:00	0:00	0:00	0:00	0:00	0:00	0:00	0:00	0:00	0:00	0:00	0:00
平均	1:00	0:00	1:00	0:00	0:00	0:00	0:00	0:00	0:00	0:00	0:00	0:00	0:00	0:00	0:00	0:00
最大	1:00	0:00	1:00	0:00	0:00	0:00	0:00	0:00	0:00	0:00	0:00	0:00	0:00	0:00	0:00	0:00
最小	1:00	0:00	1:00	0:00	0:00	0:00	0:00	0:00	0:00	0:00	0:00	0:00	0:00	0:00	0:00	0:00

(備考)

運転時間管理日報 (19/29)

二見処理区  
二見浄化センター  
汚泥濃縮設備

項目	大機 晴														気温(℃)
	1号濃縮汚泥 かき寄せ機	2号濃縮汚泥 かき寄せ機	No.1 重力濃縮 床排水 ポンプ	No.2 重力濃縮 床排水 ポンプ	余剰汚泥 スクリーン	余剰汚泥 スクリーン	No.1 余剰汚泥 供給ポンプ	No.2 余剰汚泥 供給ポンプ	No.3 余剰汚泥 供給ポンプ	1号 フロス かき取り機 (一括)	1号 フロス かき取り機 (ドラム)	1号 フロス かき取り機 (スクリュウ)	2号 フロス かき取り機 (一括)	2号 フロス かき取り機 (ドラム)	
1:00	1:00	0:00	0:00	0:00	0:22	0:12	1:00	0:30	1:00	0:13	0:13	0:14	0:14	0:13	0:14
2:00	1:00	0:00	0:02	0:00	0:22	0:12	1:00	0:30	1:00	0:13	0:13	0:14	0:13	0:13	0:14
3:00	1:00	0:00	0:00	0:00	0:22	0:12	1:00	0:30	1:00	0:12	0:12	0:15	0:13	0:12	0:13
4:00	1:00	0:00	0:00	0:00	0:22	0:12	1:00	0:30	1:00	0:12	0:12	0:13	0:13	0:12	0:13
5:00	1:00	0:00	0:00	0:00	0:19	0:12	1:00	0:30	1:00	0:13	0:13	0:13	0:13	0:12	0:13
6:00	1:00	0:00	0:00	0:00	0:22	0:12	1:00	0:30	1:00	0:13	0:13	0:14	0:14	0:12	0:14
7:00	1:00	0:00	0:00	0:00	0:22	0:12	1:00	0:30	1:00	0:16	0:16	0:18	0:13	0:12	0:13
8:00	1:00	0:00	0:00	0:00	0:19	0:12	1:00	0:30	1:00	0:10	0:10	0:10	0:13	0:12	0:13
9:00	1:00	0:00	0:00	0:00	0:19	0:12	1:00	0:30	1:00	0:13	0:13	0:13	0:13	0:12	0:13
10:00	0:54	0:00	0:00	0:00	0:22	0:12	1:00	0:30	1:00	0:12	0:12	0:14	0:13	0:12	0:13
11:00	1:00	0:00	0:00	0:00	0:22	0:12	1:00	0:30	1:00	0:13	0:13	0:13	0:13	0:12	0:13
12:00	1:00	0:00	0:00	0:00	0:22	0:12	1:00	0:30	1:00	0:13	0:13	0:14	0:13	0:12	0:14
13:00	1:00	0:00	0:00	0:00	0:22	0:12	1:00	0:30	1:00	0:13	0:13	0:13	0:13	0:12	0:13
14:00	0:56	0:00	0:00	0:00	0:22	0:18	1:00	0:37	1:00	0:12	0:12	0:14	0:13	0:12	0:13
15:00	1:00	0:00	0:00	0:00	0:22	0:18	1:00	0:30	1:00	0:13	0:13	0:13	0:20	0:19	0:20
16:00	1:00	0:00	0:00	0:00	0:22	0:18	1:00	0:30	1:00	0:13	0:13	0:13	0:13	0:18	0:19
17:00	1:00	0:00	0:00	0:00	0:22	0:18	1:00	0:30	1:00	0:14	0:13	0:14	0:13	0:12	0:13
18:00	1:00	0:00	0:00	0:00	0:22	0:12	1:00	0:30	1:00	0:13	0:13	0:13	0:13	0:12	0:13
19:00	1:00	0:00	0:00	0:00	0:22	0:12	1:00	0:30	1:00	0:12	0:12	0:14	0:14	0:12	0:14
20:00	1:00	0:00	0:00	0:00	0:22	0:12	1:00	0:30	1:00	0:13	0:13	0:13	0:13	0:12	0:13
21:00	1:00	0:00	0:00	0:00	0:22	0:12	1:00	0:30	1:00	0:13	0:13	0:14	0:13	0:12	0:13
22:00	1:00	0:00	0:00	0:00	0:19	0:12	1:00	0:30	1:00	0:13	0:13	0:13	0:13	0:12	0:13
23:00	1:00	0:00	0:00	0:00	0:22	0:12	1:00	0:30	1:00	0:14	0:12	0:14	0:14	0:12	0:14
24:00	1:00	0:00	0:00	0:00	0:19	0:12	1:00	0:30	1:00	0:14	0:12	0:14	0:19	0:12	0:19
合計	23:50	0:00	0:01	0:02	8:33	5:12	24:00	12:07	24:00	5:05	5:24	5:36	5:36	5:08	5:36
平均	1:00	0:00	0:00	0:00	0:21	0:13	1:00	0:30	1:00	0:13	0:13	0:14	0:14	0:13	0:14
最大	1:00	0:00	0:01	0:02	0:22	0:18	1:00	0:37	1:00	0:16	0:16	0:18	0:20	0:19	0:20
最小	0:54	0:00	0:00	0:00	0:19	0:12	1:00	0:30	1:00	0:10	0:10	0:10	0:13	0:12	0:13

(備考)

2023年4月7日(金)



# 運転時間管理日報 (20/29)

二見処理区  
二見浄化センター  
汚泥濃縮設備

項目	天候 晴											気温(℃)		
	No.1 浮上用 加圧水 ポンプ	No.2 浮上用 加圧水 ポンプ	No.3 浮上用 加圧水 ポンプ	脱気槽 攪拌機	1号 分離液 送水ポンプ	2号 分離液 送水ポンプ	No.1 フロス 移送ポンプ	No.2 フロス 移送ポンプ	No.1 濃縮機 床排水 ポンプ	No.2 濃縮機 床排水 ポンプ	1号 浮上槽設備	2号 浮上槽設備		
1:00	0:00	1:00	1:00	1:00	0:00	0:00	0:05	0:10	0:00	0:00	1:00	1:00		
2:00	0:00	1:00	1:00	1:00	0:00	0:00	0:04	0:06	0:00	0:00	1:00	1:00		
3:00	0:00	1:00	1:00	1:00	0:00	0:00	0:13	0:06	0:00	0:00	1:00	1:00		
4:00	0:00	1:00	1:00	1:00	0:31	0:00	0:07	0:06	0:00	0:00	1:00	1:00		
5:00	0:00	1:00	1:00	1:00	1:00	0:00	0:07	0:06	0:00	0:00	1:00	1:00		
6:00	0:00	1:00	1:00	1:00	1:00	0:00	0:09	0:00	0:00	0:00	1:00	1:00		
7:00	0:00	1:00	1:00	1:00	1:00	0:00	0:06	0:09	0:00	0:00	1:00	1:00		
8:00	0:00	1:00	1:00	1:00	1:00	0:00	0:00	0:06	0:00	0:00	1:00	1:00		
9:00	0:00	1:00	1:00	1:00	0:20	0:00	0:06	0:11	0:00	0:00	1:00	1:00		
10:00	0:00	1:00	1:00	1:00	0:00	0:00	0:13	0:00	0:00	0:00	1:00	1:00		
11:00	0:00	1:00	1:00	1:00	0:00	0:00	0:15	0:00	0:00	0:00	1:00	1:00		
12:00	0:00	1:00	1:00	1:00	0:00	0:00	0:13	0:00	0:00	0:00	1:00	1:00		
13:00	0:00	1:00	1:00	1:00	0:00	0:00	0:15	0:00	0:00	0:00	1:00	1:00		
14:00	0:00	1:00	1:00	1:00	0:00	0:51	0:07	0:01	0:00	0:00	1:00	1:00		
15:00	0:00	1:00	1:00	1:00	0:00	1:00	0:17	0:00	0:00	0:00	1:00	1:00		
16:00	0:00	1:00	1:00	1:00	0:00	1:00	0:08	0:05	0:00	0:00	1:00	1:00		
17:00	0:00	1:00	1:00	1:00	0:00	1:00	0:06	0:07	0:00	0:00	1:00	1:00		
18:00	0:00	1:00	1:00	1:00	0:00	0:10	0:07	0:11	0:00	0:00	1:00	1:00		
19:00	0:00	1:00	1:00	1:00	0:00	0:00	0:13	0:00	0:00	0:00	1:00	1:00		
20:00	0:00	1:00	1:00	1:00	0:00	0:00	0:00	0:12	0:00	0:00	1:00	1:00		
21:00	0:00	1:00	1:00	1:00	0:00	0:00	0:13	0:00	0:00	0:00	1:00	1:00		
22:00	0:00	1:00	1:00	1:00	0:00	0:00	0:00	0:13	0:00	0:00	1:00	1:00		
23:00	0:00	1:00	1:00	1:00	0:06	0:00	0:13	0:00	0:00	0:00	1:00	1:00		
24:00	0:00	1:00	1:00	1:00	1:00	0:00	0:07	0:06	0:00	0:00	1:00	1:00		
合計	0:00	24:00	24:00	24:00	5:57	4:01	3:24	1:55	0:00	0:00	24:00	24:00		
平均	0:00	1:00	1:00	1:00	0:15	0:10	0:09	0:05	0:00	0:00	1:00	1:00		
最大	0:00	1:00	1:00	1:00	1:00	1:00	0:17	0:13	0:00	0:00	1:00	1:00		
最小	0:00	1:00	1:00	1:00	0:00	0:00	0:00	0:00	0:00	0:00	1:00	1:00		

(備考)

2023年4月7日(金)

# 運転時間管理日報 (21/29)

二見処理区  
二見浄化センター  
汚泥消化タンク設備

項目	2023年3月31日(金)														2号 温水ヒータ	1号 温水ヒータ
	天候 晴															
	気温(℃)															
	1号 消化タンク 攪拌機 (上向流)	1号 消化タンク 攪拌機 (下向流)	2号 消化タンク 攪拌機 (上向流)	2号 消化タンク 攪拌機 (下向流)	3号 消化タンク 攪拌機 (上向流)	3号 消化タンク 攪拌機 (下向流)	1号 消化汚泥 循環ポンプ	2号 消化汚泥 循環ポンプ	3号 消化汚泥 循環ポンプ	1号 消化タンク 攪拌機 自動給油 装置	2号 消化タンク 攪拌機 自動給油 装置	3号 消化タンク 攪拌機 自動給油 装置	No.1 消化タンク 床排水 ポンプ	No.2 消化タンク 床排水 ポンプ	1号 温水ヒータ	2号 温水ヒータ
1:00	0:00	0:00	0:00	0:00	0:00	1:00	0:00	0:00	1:00	0:00	0:00	0:00	0:00	0:00	0:00	0:00
2:00	0:00	0:00	0:00	0:00	0:00	1:00	0:00	0:00	1:00	0:00	0:00	0:00	0:00	0:00	0:00	0:00
3:00	0:00	0:00	0:00	0:00	0:00	1:00	0:00	0:00	1:00	0:00	0:00	0:00	0:00	0:00	0:00	0:00
4:00	0:00	0:00	0:00	0:00	0:00	1:00	0:00	0:00	1:00	0:00	0:00	0:00	0:00	0:00	0:00	0:00
5:00	0:00	0:00	0:00	0:00	0:00	1:00	0:00	0:00	1:00	0:00	0:00	0:00	0:00	0:00	0:00	0:00
6:00	0:00	0:00	0:00	0:00	0:00	1:00	0:00	0:00	1:00	0:00	0:00	0:00	0:01	0:00	0:00	0:00
7:00	0:00	0:00	0:00	0:00	0:00	1:00	0:00	0:00	1:00	0:00	0:00	0:00	0:00	0:00	0:00	0:00
8:00	0:00	0:00	0:00	0:00	0:00	1:00	0:00	0:00	1:00	0:00	0:00	0:00	0:00	0:00	0:00	0:00
9:00	0:00	0:00	0:00	0:00	0:00	1:00	0:00	0:00	1:00	0:00	0:00	0:00	0:00	0:00	0:00	0:00
10:00	0:00	0:00	0:00	0:00	0:11	0:49	0:00	0:00	1:00	0:00	0:00	0:00	0:00	0:00	0:00	0:00
11:00	0:00	0:00	0:00	0:00	0:00	1:00	0:00	0:00	1:00	0:00	0:00	0:00	0:00	0:00	0:00	0:00
12:00	0:00	0:00	0:00	0:00	0:00	1:00	0:00	0:00	1:00	0:00	0:00	0:00	0:00	0:00	0:00	0:00
13:00	0:00	0:00	0:00	0:00	0:00	1:00	0:00	0:00	1:00	0:00	0:00	0:00	0:00	0:00	0:00	0:00
14:00	0:00	0:00	0:00	0:00	0:00	1:00	0:00	0:00	1:00	0:00	0:00	0:00	0:00	0:00	0:00	0:00
15:00	0:00	0:00	0:00	0:00	0:00	1:00	0:00	0:00	1:00	0:00	0:00	0:00	0:00	0:00	0:00	0:00
16:00	0:00	0:00	0:00	0:00	0:00	1:00	0:00	0:00	1:00	0:00	0:00	0:00	0:00	0:00	0:00	0:00
17:00	0:00	0:00	0:00	0:00	0:00	1:00	0:00	0:00	1:00	0:00	0:00	0:00	0:00	0:00	0:00	0:00
18:00	0:00	0:00	0:00	0:00	0:00	1:00	0:00	0:00	1:00	0:00	0:00	0:00	0:00	0:00	0:00	0:00
19:00	0:00	0:00	0:00	0:00	0:00	1:00	0:00	0:00	1:00	0:00	0:00	0:00	0:00	0:00	0:00	0:00
20:00	0:00	0:00	0:00	0:00	0:00	1:00	0:00	0:00	1:00	0:00	0:00	0:00	0:00	0:01	0:00	0:00
21:00	0:00	0:00	0:00	0:00	0:00	1:00	0:00	0:00	1:00	0:00	0:00	0:00	0:00	0:00	0:00	0:00
22:00	0:00	0:00	0:00	0:00	0:00	1:00	0:00	0:00	1:00	0:00	0:00	0:00	0:00	0:00	0:00	0:00
23:00	0:00	0:00	0:00	0:00	0:00	1:00	0:00	0:00	1:00	0:00	0:00	0:00	0:00	0:00	0:00	0:00
24:00	0:00	0:00	0:00	0:00	0:00	1:00	0:00	0:00	1:00	0:00	0:00	0:00	0:00	0:00	0:00	0:00
合計	0:00	0:00	0:00	0:00	0:11	23:49	0:00	0:00	24:00	0:00	0:00	0:00	0:01	0:01	0:00	0:00
平均	0:00	0:00	0:00	0:00	0:00	1:00	0:00	0:00	1:00	0:00	0:00	0:00	0:00	0:00	0:00	0:00
最大	0:00	0:00	0:00	0:00	0:11	1:00	0:00	0:00	1:00	0:00	0:00	0:00	0:01	0:01	0:00	0:00
最小	0:00	0:00	0:00	0:00	0:00	0:49	0:00	0:00	1:00	0:00	0:00	0:00	0:00	0:00	0:00	0:00

(備考)

2023年4月7日(金)

二見処理区  
二見浄化センター  
汚泥消化タンク設備

運転時間管理日報 (22/29)

項目	2023年3月31日(金)				2023年4月7日(金)																						
	天気				気温(℃)																						
	No.1 温水循環 ポンプ	No.2 温水循環 ポンプ	No.3 温水循環 ポンプ	余剰ガス 燃焼装置																							
	時:分	時:分	時:分	時:分																							
1:00	0:00	0:00	0:00	0:00																							
2:00	0:00	0:00	0:00	0:00																							
3:00	0:00	0:00	0:00	0:00																							
4:00	0:00	0:00	0:00	0:00																							
5:00	0:00	0:00	0:00	0:00																							
6:00	0:00	0:00	0:00	0:00																							
7:00	0:00	0:00	0:00	0:00																							
8:00	0:00	0:00	0:00	0:00																							
9:00	0:00	0:00	0:00	0:00																							
10:00	0:00	0:00	0:00	0:43																							
11:00	0:00	0:00	0:00	1:00																							
12:00	0:00	0:00	0:00	0:14																							
13:00	0:00	0:00	0:00	0:00																							
14:00	0:00	0:00	0:00	0:00																							
15:00	0:00	0:00	0:00	0:00																							
16:00	0:00	0:00	0:00	0:00																							
17:00	0:00	0:00	0:00	0:00																							
18:00	0:00	0:00	0:00	0:00																							
19:00	0:00	0:00	0:00	0:00																							
20:00	0:00	0:00	0:00	0:00																							
21:00	0:00	0:00	0:00	0:00																							
22:00	0:00	0:00	0:00	0:00																							
23:00	0:00	0:00	0:00	0:00																							
24:00	0:00	0:00	0:00	0:00																							
合計	0:00	0:00	0:00	1:57																							
平均	0:00	0:00	0:00	0:05																							
最大	0:00	0:00	0:00	1:00																							
最小	0:00	0:00	0:00	0:00																							
(備考)																											

2023年4月7日(金)

二見処理区  
二見浄化センター  
汚泥脱水設備

2023年3月31日(金)

天候 晴

気温(℃)

2023年4月7日(金)

項目	1号汚泥脱水機濃縮スクレーパー駆動機	2号汚泥脱水機濃縮スクレーパー駆動機	1号汚泥脱水機濃縮外筒駆動機	2号汚泥脱水機濃縮外筒駆動機	1号汚泥脱水機スクレーパー駆動機	2号汚泥脱水機スクレーパー駆動機	1号汚泥脱水機圧入ポンプ	2号汚泥脱水機圧入ポンプ	1号汚泥脱水機縦集攪拌機駆動機	2号汚泥脱水機縦集攪拌機駆動機	1号汚泥脱水機高圧洗浄ポンプ	2号汚泥脱水機高圧洗浄ポンプ	1号汚泥脱水機ラインミキサー	2号汚泥脱水機ラインミキサー
1:00	0:09	0:08	0:09	0:08	0:00	0:00	0:00	0:00	0:00	0:00	0:08	0:08	0:00	0:00
2:00	0:05	0:04	0:05	0:04	0:00	0:00	0:00	0:00	0:00	0:00	0:04	0:04	0:00	0:00
3:00	0:10	0:09	0:10	0:09	0:00	0:00	0:00	0:00	0:00	0:00	0:08	0:07	0:00	0:00
4:00	0:09	0:10	0:09	0:10	0:00	0:00	0:00	0:00	0:00	0:00	0:08	0:08	0:00	0:00
5:00	0:06	0:07	0:06	0:07	0:00	0:00	0:00	0:00	0:00	0:00	0:04	0:05	0:00	0:00
6:00	0:09	0:08	0:09	0:08	0:00	0:00	0:00	0:00	0:00	0:00	0:08	0:07	0:00	0:00
7:00	0:10	0:09	0:10	0:09	0:00	0:00	0:00	0:00	0:00	0:00	0:09	0:08	0:00	0:00
8:00	0:10	0:08	0:10	0:08	0:00	0:00	0:00	0:00	0:00	0:00	0:08	0:08	0:00	0:00
9:00	0:04	0:05	0:04	0:05	0:00	0:00	0:00	0:00	0:00	0:00	0:04	0:04	0:00	0:00
10:00	0:49	0:49	0:49	0:49	0:38	0:40	0:39	0:44	0:44	0:44	0:20	0:23	0:44	0:44
11:00	1:00	1:00	1:00	1:00	1:00	1:00	1:00	1:00	1:00	1:00	0:21	0:20	1:00	1:00
12:00	1:00	1:00	1:00	1:00	1:00	1:00	1:00	1:00	1:00	1:00	0:21	0:20	1:00	1:00
13:00	1:00	1:00	1:00	1:00	1:00	1:00	1:00	1:00	1:00	1:00	0:20	0:20	1:00	1:00
14:00	1:00	1:00	1:00	1:00	1:00	1:00	1:00	1:00	1:00	1:00	0:20	0:20	1:00	1:00
15:00	1:00	1:00	1:00	1:00	1:00	1:00	1:00	1:00	1:00	1:00	0:20	0:20	1:00	1:00
16:00	1:00	1:00	1:00	1:00	0:59	0:59	0:35	0:34	0:34	0:34	0:13	0:09	0:34	0:34
17:00	0:21	0:21	0:21	0:21	0:00	0:00	0:00	0:00	0:00	0:00	0:20	0:20	0:00	0:00
18:00	0:09	0:09	0:09	0:09	0:00	0:00	0:00	0:00	0:00	0:00	0:07	0:07	0:00	0:00
19:00	0:06	0:06	0:06	0:06	0:00	0:00	0:00	0:00	0:00	0:00	0:05	0:05	0:00	0:00
20:00	0:10	0:10	0:10	0:10	0:00	0:00	0:00	0:00	0:00	0:00	0:08	0:08	0:00	0:00
21:00	0:10	0:10	0:10	0:10	0:00	0:00	0:00	0:00	0:00	0:00	0:08	0:08	0:00	0:00
22:00	0:04	0:05	0:04	0:05	0:00	0:00	0:00	0:00	0:00	0:00	0:04	0:04	0:00	0:00
23:00	0:08	0:10	0:08	0:10	0:00	0:00	0:00	0:00	0:00	0:00	0:08	0:08	0:00	0:00
24:00	0:10	0:08	0:10	0:08	0:00	0:00	0:00	0:00	0:00	0:00	0:08	0:08	0:00	0:00
合計	9:19	9:16	9:19	9:16	6:37	6:39	6:14	6:18	6:18	6:18	4:24	4:19	6:18	6:18
平均	0:23	0:23	0:23	0:23	0:17	0:17	0:16	0:16	0:16	0:16	0:11	0:11	0:16	0:16
最大	1:00	1:00	1:00	1:00	1:00	1:00	1:00	1:00	1:00	1:00	0:21	0:23	1:00	1:00
最小	0:04	0:04	0:04	0:04	0:00	0:00	0:00	0:00	0:00	0:00	0:04	0:04	0:00	0:00

(備考)



# 運転時間管理日報 (25/29)

二見処理区  
二見浄化センター  
汚泥脱水設備

項目	2023年3月31日(金)				天候 晴				気温(℃)			
	1号脱水機 ケーキ 移送ポンプ	2号脱水機 ケーキ 移送ポンプ	1号ケーキ移送 ファイダ	2号ケーキ移送 ファイダ	時:分	時:分	時:分	時:分	時:分	時:分	時:分	時:分
1:00	0:00	0:00	0:00	0:00	0:00	0:00	0:00	0:00				
2:00	0:00	0:00	0:00	0:00	0:00	0:00	0:00	0:00				
3:00	0:00	0:00	0:00	0:00	0:00	0:00	0:00	0:00				
4:00	0:00	0:00	0:00	0:00	0:00	0:00	0:00	0:00				
5:00	0:00	0:00	0:00	0:00	0:00	0:00	0:00	0:00				
6:00	0:00	0:00	0:00	0:00	0:00	0:00	0:00	0:00				
7:00	0:00	0:00	0:00	0:00	0:00	0:00	0:00	0:00				
8:00	0:00	0:00	0:00	0:00	0:00	0:00	0:00	0:00				
9:00	0:00	0:00	0:00	0:00	0:00	0:00	0:00	0:00				
10:00	0:01	0:01	0:01	0:01	0:01	0:01	0:01	0:01				
11:00	0:36	0:51	0:36	0:51	0:36	0:51	0:36	0:51				
12:00	0:20	0:18	0:20	0:18	0:20	0:18	0:20	0:18				
13:00	0:33	0:51	0:33	0:51	0:33	0:51	0:33	0:51				
14:00	0:33	0:07	0:33	0:07	0:33	0:07	0:33	0:07				
15:00	0:25	1:00	0:25	1:00	0:25	1:00	0:25	1:00				
16:00	0:47	0:11	0:47	0:11	0:47	0:11	0:47	0:11				
17:00	0:01	0:00	0:01	0:00	0:01	0:00	0:01	0:00				
18:00	0:00	0:00	0:00	0:00	0:00	0:00	0:00	0:00				
19:00	0:00	0:00	0:00	0:00	0:00	0:00	0:00	0:00				
20:00	0:00	0:00	0:00	0:00	0:00	0:00	0:00	0:00				
21:00	0:00	0:00	0:00	0:00	0:00	0:00	0:00	0:00				
22:00	0:00	0:00	0:00	0:00	0:00	0:00	0:00	0:00				
23:00	0:00	0:00	0:00	0:00	0:00	0:00	0:00	0:00				
24:00	0:00	0:00	0:00	0:00	0:00	0:00	0:00	0:00				
合計	3:16	3:19	3:16	3:19	3:16	3:19	3:16	3:19				
平均	0:08	0:08	0:08	0:08	0:08	0:08	0:08	0:08				
最大	0:47	1:00	0:47	1:00	0:47	1:00	0:47	1:00				
最小	0:00	0:00	0:00	0:00	0:00	0:00	0:00	0:00				
(備考)												

2023年4月7日(金)

# 運転時間管理日報 (26/29)

二見処理区  
二見浄化センター  
汚泥焼却設備(ケーキ移送・供給系)

項目	天候				気温(°C)	臭入設備 脱臭送風機	焼却 し渣受槽 し渣切出機	3号 ケーキ供給 ポンプ	2号 ケーキ供給 ポンプ	1号 ケーキ供給 ポンプ
	晴	晴	晴	晴						
1:00						時:分 0:00	時:分 0:00	時:分 0:42	時:分 1:00	時:分 0:00
2:00						0:00	0:00	0:22	1:00	0:00
3:00						0:00	0:00	0:21	1:00	0:00
4:00						0:00	0:00	0:46	1:00	0:00
5:00						0:00	0:00	0:00	1:00	0:00
6:00						0:00	0:00	0:57	1:00	0:00
7:00						0:00	0:00	0:10	1:00	0:00
8:00						0:00	0:00	0:32	1:00	0:00
9:00						0:06	0:06	0:35	1:00	0:00
10:00						0:00	0:00	0:07	1:00	0:00
11:00						0:20	0:00	0:55	1:00	0:00
12:00						0:00	0:00	0:00	1:00	0:00
13:00						0:13	0:00	0:46	1:00	0:00
14:00						0:01	0:00	0:14	1:00	0:00
15:00						0:05	0:00	0:30	1:00	0:00
16:00						0:00	0:00	0:32	1:00	0:00
17:00						0:00	0:00	0:12	1:00	0:00
18:00						0:00	0:00	0:51	1:00	0:00
19:00						0:00	0:00	0:00	1:00	0:00
20:00						0:00	0:00	0:53	1:00	0:00
21:00						0:00	0:00	0:08	1:00	0:00
22:00						0:00	0:00	0:35	1:00	0:00
23:00						0:00	0:00	0:26	1:00	0:00
24:00						0:00	0:00	0:17	1:00	0:00
合計						0:45	0:00	10:51	24:00	0:00
平均						0:02	0:00	0:27	1:00	0:00
最大						0:20	0:00	0:57	1:00	0:00
最小						0:00	0:00	0:00	1:00	0:00

(備考)

2023年4月7日(金)

# 運転時間管理日報 (27/29)

二見処理区  
二見浄化センター  
汚泥焼却設備(1号炉系)

項目	2023年3月31日(金)			天気	気温(℃)																
	1号炉 時:分	1号炉 冷却塔 時:分	1号炉 排煙処理塔 時:分																		
1:00	0:00	0:00	0:00																		
2:00	0:00	0:00	0:00																		
3:00	0:00	0:00	0:00																		
4:00	0:00	0:00	0:00																		
5:00	0:00	0:00	0:00																		
6:00	0:00	0:00	0:00																		
7:00	0:00	0:00	0:00																		
8:00	0:00	0:00	0:00																		
9:00	0:00	0:00	0:00																		
10:00	0:00	0:00	0:00																		
11:00	0:00	0:00	0:00																		
12:00	0:00	0:00	0:00																		
13:00	0:00	0:00	0:00																		
14:00	0:00	0:00	0:00																		
15:00	0:00	0:00	0:00																		
16:00	0:00	0:00	0:00																		
17:00	0:00	0:00	0:00																		
18:00	0:00	0:00	0:00																		
19:00	0:00	0:00	0:00																		
20:00	0:00	0:00	0:00																		
21:00	0:00	0:00	0:00																		
22:00	0:00	0:00	0:00																		
23:00	0:00	0:00	0:00																		
24:00	0:00	0:00	0:00																		
合計	0:00	0:00	0:00																		
平均	0:00	0:00	0:00																		
最大	0:00	0:00	0:00																		
最小	0:00	0:00	0:00																		
(備考)																					

2023年4月7日(金)



# 運転時間管理日報 (28/29)

二見処理区  
二見浄化センター  
汚泥焼却設備(2号炉系)

2023年3月31日(金)

天候 晴

気温(℃)

項目	2号炉 時:分	2号炉 冷却塔 時:分	2号炉 排煙処理塔 時:分	2号炉 No.1 排溫水 ポンプ 時:分	2号炉 No.2 排溫水 ポンプ 時:分														
1:00	1:00	1:00	1:00	0:00	0:00														
2:00	1:00	1:00	1:00	0:00	0:00														
3:00	1:00	1:00	1:00	0:00	0:00														
4:00	1:00	1:00	1:00	0:00	0:00														
5:00	1:00	1:00	1:00	0:00	0:00														
6:00	1:00	1:00	1:00	0:59	0:00														
7:00	1:00	1:00	1:00	1:00	0:00														
8:00	1:00	1:00	1:00	1:00	0:00														
9:00	1:00	1:00	1:00	1:00	0:00														
10:00	1:00	1:00	1:00	1:00	0:00														
11:00	1:00	1:00	1:00	1:00	0:00														
12:00	1:00	1:00	1:00	1:00	0:00														
13:00	1:00	1:00	1:00	1:00	0:00														
14:00	1:00	1:00	1:00	1:00	0:00														
15:00	1:00	1:00	1:00	1:00	0:00														
16:00	1:00	1:00	1:00	1:00	0:00														
17:00	1:00	1:00	1:00	0:01	0:00														
18:00	1:00	1:00	1:00	0:00	0:00														
19:00	1:00	1:00	1:00	0:00	0:00														
20:00	1:00	1:00	1:00	0:00	0:00														
21:00	1:00	1:00	1:00	0:00	0:00														
22:00	1:00	1:00	1:00	0:00	0:00														
23:00	1:00	1:00	1:00	0:00	0:00														
24:00	1:00	1:00	1:00	0:00	0:00														
合計	24:00	24:00	24:00	11:00	0:00														
平均	1:00	1:00	1:00	0:28	0:00														
最大	1:00	1:00	1:00	1:00	0:00														
最小	1:00	1:00	1:00	0:00	0:00														

(備考)

2023年4月7日(金)

# 運転時間管理日報 (29/29)

二見処理区  
二見浄化センター  
自家発電設備

項目	自家発電 エンジン	時:分	天気	気温(°C)																
1:00		0:00																		
2:00		0:00																		
3:00		0:00																		
4:00		0:00																		
5:00		0:00																		
6:00		0:00																		
7:00		0:00																		
8:00		0:00																		
9:00		0:00																		
10:00		0:00																		
11:00		0:00																		
12:00		0:00																		
13:00		0:00																		
14:00		0:00																		
15:00		0:00																		
16:00		0:00																		
17:00		0:00																		
18:00		0:00																		
19:00		0:00																		
20:00		0:00																		
21:00		0:00																		
22:00		0:00																		
23:00		0:00																		
24:00		0:00																		
合計		0:00																		
平均		0:00																		
最大		0:00																		
最小		0:00																		
(備考)																				

2023年4月7日(金)

## 別紙4 入出力信号項目表

### 入出力信号項目表

1.	信号集計表	(今回・将来)
2. 1	受変電・発電機設備信号項目表	(今回・将来)
2. 2	汚水沈砂池設備信号項目表	(今回・将来)
2. 3	汚水ポンプ設備信号項目表	(今回・将来)
2. 4	最初沈殿池設備信号項目表	(今回・将来)
2. 5	エアタン設備信号項目表	(今回・将来)
2. 6	送風機設備信号項目表	(今回・将来)
2. 7	最終沈殿池設備信号項目表	(今回・将来)
2. 8	雑用水設備信号項目表	(今回・将来)
2. 9	雨水ポンプ設備信号項目表	(今回・将来)
2. 10	水処理計装信号信号項目表	(今回・将来)
2. 11	汚泥濃縮設備信号項目表	(今回・将来)
2. 12	汚泥脱水設備信号項目表	(今回・将来)
2. 13	林ポンプ場信号項目表	(将来)
2. 14	マンホールポンプ場信号項目表	(将来)







2. 1 受変電・発電機設備信号項目表 (今回・将来)

設備名	信号数			現場操作盤 ( )				LCD監視制御装置 (今回)				LCD監視制御装置 (将来)				備考			
	今回	全体	既設	表示		故障復帰	操作	その他	表示	操作	計測	設定	積算	表示	操作		計測	設定	積算
				ラッシュ	集合														
第一信号名称																			
受電電圧	1	1	1								1					1			
電流	1	1	1								1					1			
電力	1	1	1								1					1			
電力量	1	1	1														1		
力率	1	1	1								1					1			
周波数	1	1	1								1					1			
コンデンサ接触器																			
手動	1	1	1																
自動	1	1	1											1					
切	2	2	2											2					
入	2	2	2											2					
コンデンサ 故障	2	2	2											2					
PF断	2	2	2											2					
過電流	2	2	2											2					
異常	2	2	2											2					
リアクトル 温度上昇	2	2	2											2					
電流	2	2	2												2				
小計											7	0	7	0	13	0	7	0	1

2. 1 受変電・発電機設備信号項目表 (今回・将来)

設備名	信号数		現場操作盤 ( )				LCD監視制御装置 (今回)				LCD監視制御装置 (将来)				備考		
	今回	全体	既設	表示 ラシフ	故障 復帰	操作	その他	表示 ラシフ	故障 復帰	操作	その他	表示	操作	計測		設定	積算
自家発電遮断器																	
現場	1	1	1														
中央	1	1	1									1					
切	1	1	1									1					
入	1	1	1									1					
雨水送電遮断器																	
現場	1	1	1														
中央	1	1	1									1					
切	1	1	1									1					
入	1	1	1									1					
過電流																	
地絡																	
電流																	
No. △200V動力変圧器1次しゃ断器 (△:1, 2)																	
現場	2	2	2														
中央	2	2	2									2					
切	2	2	2									2					
入	2	2	2									2					
小計												10	8	1	0	0	0



2. 1 受変電・発電機設備信号項目表 (今回・将来)

設備名	信号数		現場操作盤 ( )				LCD監視制御装置 (今回)				LCD監視制御装置 (将来)				備考		
	今回	全体	表示 ラシフ	故障 復帰	操作	その他	表示 ラシフ	故障 復帰	操作	その他	表示	操作	計測	設定		積算	
																	集合
第一信号名称	2	2									2						
	2	2											2				
No. △400V動力変圧器1次しゃ断器 (△:1, 2)																	
現場	2	2															
中央	2	2									2						
切	2	2									2						
入	2	2									2	2					
過電流	2	2									2						
電流	2	2									2						
No. △200V動力変器 (△:1, 2)																	
温度上昇	2	2									2						
二次巻地絡	2	2									2						
二次重地絡	1	1									1						
No. △200V動力変器二次主幹MCCB (△:1, 2)																	
過電流	2	2									2						
電流	2	2										2					
電圧	2	2											2				
小計										15	4	8	0	15	4	8	0

2. 1 受変電・発電機設備信号項目表 (今回・将来)

設備名	信号数		現場操作盤 ( )				LCD監視制御装置 (今回)				LCD監視制御装置 (将来)				備考		
	今回	全体	既設	表示 ラッシュ	故障 復帰	操作	その他	表示 ラッシュ	故障 復帰	操作	その他	表示	操作	計測		設定	積算
No. △200V動力分岐 (△:1,2)																	
過電流・地絡	2	2	2									2					
汚泥処理送電																	
過電流・地絡	1	1	1									1					
No. △400V動力変圧器 (△:1,2)																	
温度上昇	2	2	2									2					
二次巻地絡	2	2	2									2					
二次重地絡	1	1	1									1					
No. △400V動力変圧器二次主幹MCCB (△:1,2)																	
過電流	2	2	2									2					
電流	2	2	2									2					
電圧	2	2	2									2					
No. △400V動力分岐 (△:1,2)																	
過電流・地絡	2	2	2									2					
照明変圧器 温度上昇	1	1	1									1					
変圧器二次主幹過電流	1	1	1									1					
小計												14	0	4	0	0	0

2. 1 受変電・発電機設備信号目表 (今回・将来)

設備名	信号数			現場操作盤 ( )				LCD監視制御装置 (今回)				LCD監視制御装置 (将来)				備考					
	今回	全体	既設	表示 ラシフ	故障 復帰	操作	その他	表示 ラシフ	故障 復帰	操作	その他	表示	操作	計測	設定		積算				
																		表示 ラシフ	故障 復帰	操作	その他
自家発電設備																					
現場	1	1	1																		
中央	1	1	1									1									
機関 停止	1	1	1										1								
運転	1	1	1									1	1								
52G 切	1	1	1										1								
入	1	1	1									1	1								
自家発 電圧計	1	1	1											1							
電流計	1	1	1											1							
周波数計	1	1	1											1							
力率計	1	1	1											1							
電力計	1	1	1											1							
電力量計	1	1	1													1					
小計												3	4	0	0	0	3	4	5	0	1

2. 1 受変電・発電機設備信号項目表 (今回・将来)

設備名	信号数			現場操作盤 ( )				LCD監視制御装置 (今回)				LCD監視制御装置 (将来)				備考							
	今回	全体	既設	表示 ラシフ	故障 復帰	操作	その他	表示	操作	計測	設定	積算	表示	操作	計測		設定	積算					
																			表示 ラシフ	故障 復帰	操作	その他	
自家発 重故障	1	1	1										1										
不足電圧	1	1	1										1										
機関過速度	1	1	1										1										
潤滑油圧低下	1	1	1										1										
冷却水断水	1	1	1										1										
発電機過電圧 59G	1	1	1										1										
発電機過電流 51G	1	1	1										1										
冷却水温度上昇	1	1	1										1										
整流器故障	1	1	1										1										
始動渋滞	1	1	1										1										
自家発 軽故障	1	1	1										1										
地下燃料貯留タンク液位異常低	1	1	1										1										
空気圧力異常低	1	1	1										1										
小計													2	0	0	0	0	0	13	0	0	0	0

2. 1 受変電・発電機設備信号項目表 (今回・将来)

設備名	信号数		現場操作盤 ( )				LCD監視制御装置 (今回)				LCD監視制御装置 (将来)				備考			
	今回	全体	既設	表示 ラシフ	故障 復帰	操作	その他	表示 ラシフ	故障 復帰	操作	その他	表示	操作	計測		設定	積算	
No.△発電機用空気圧縮機																		
手動	2	2	2															
自動	2	2	2									2						
停止	2	2	2															
運転	2	2	2									2						
過負荷・地絡	2	2	2									2						
電流計	2	2	2															
No.△発電機用燃料移送ポンプ																		
手動	2	2	2															
自動	2	2	2									2						
停止	2	2	2															
運転	2	2	2									2						
過負荷・地絡	2	2	2									2						
小計												0	0	0	0	0	0	0

2. 1 受変電・発電機設備信号項目表 (今回・将来)

設備名	信号数		現場操作盤 ( )				LCD監視制御装置 (今回)				LCD監視制御装置 (将来)				備考		
	今回	全体	既設	表示 ラッシュ	故障 復帰	操作	その他	表示 ラッシュ	故障 復帰	操作	その他	表示	操作	計測		設定	積算
No.△発電機用冷却水ポンプ																	
手動	2	2	2														
自動	2	2	2									2					
停止	2	2	2														
運転	2	2	2									2					
過負荷・地絡	2	2	2									2					
電流計	2	2	2														
冷却水槽 水位異常高	1	1	1									1					
異常低	1	1	1									1					
減圧水槽 水位異常高	1	1	1									1					
異常低	1	1	1									1					
自家発補機 故障	1	1	1									1					
小計												5	0	0	0	0	0

2. 1 受変電・発電機設備信号目表 (今回・将来)

設備名	信号数			現場操作盤 ( )				LCD監視制御装置 (今回)				LCD監視制御装置 (将来)				備考			
	今回	全体	既設	表示 ラック	集合	故障 復帰	操作	その他	表示	操作	計測	設定	積算	表示	操作		計測	設定	積算
自家発電室 排気ファン																			
単独	1	1	1																
連動	1	1	1											1					
停止	1	1	1																
運転	1	1	1											1					
過負荷・地絡	1	1	1											1					
小計														0	0	0	0	0	0
合計														66	20	20	0	0	104
																			25
																			0
																			0
																			2

2. 2 汚水沈砂池設備信号項目表 (今回・将来)

設備名	信号数		現場操作盤 ( )				LCD監視制御装置 (今回)				LCD監視制御装置 (将来)				備考		
	今回	全体	既設	表示 ラシフ	故障 復帰	操作	その他	表示 ラシフ	故障 復帰	操作	その他	表示	操作	計測		設定	積算
△号汚水流入ゲート																	
現場	2	2	2														
中央	2	2	2									2					
開動作	2	2	2									2	2				
停止	2	2	2									2	2				
閉動作	2	2	2									2	2				
過負荷・地絡	2	2	2											2			
過トルク	2	2	2											2			
故障	2	2	2									2					
電流計	2	2	2														
開度計	2	2	2											2			
汚水沈砂池流入ゲート現場制御盤																	
電流計	1	1	1												1		
電圧	1	1	1												1		
小計												8	6	2	0	0	0



2. 2 汚水沈砂池設備信号項目表 (今回・将来)

設備名	信号数		現場操作盤 ( )				LCD監視制御装置 (今回)				LCD監視制御装置 (将来)				備考				
	今回	全体	表示 ラシフ	故障 復帰	操作	その他	表示 ラシフ	故障 復帰	操作	その他	表示	操作	計測	設定		積算			
△号汚水沈砂池流入ゲート																			
現場	3	3																	
中央	3	3								3									
手動	3	3								3	3								
自動	3	3								3	3								
開動作	3	3								3	3								
停止	3	3								3	3								
閉動作	3	3								3	3								
全開	3	3								3									
全閉	3	3								3									
過負荷・地絡	3	3																	
過トルク	3	3																	
故障	3	3								3									
電流計	3	3																	
開度計	3	3												3					
小計										24	15	0	0	0	27	15	3	0	0

2. 2 汚水沈砂池設備信号項目表 (今回・将来)

設備名	信号数		現場操作盤 ( )				LCD監視制御装置 (今回)				LCD監視制御装置 (将来)				備考	
	今回	全体	既設	表示		その他	表示	故障復帰	操作	その他	表示	操作	計測	設定		積算
				ラッシュ	集合											
△号汚水沈砂池フラッシング																
(運動フロー) 運転	1	1	1									1	1			
停止	1	1	1									1	1			
運動渋滞																
	3	3	3									3	3			
△号-1, 2汚水沈砂分離弁																
現場	8	8	8													
中央	8	8	8									8	8			
開動作	8	8	8									8	8			
停止	8	8	8									8	8			
閉動作	8	8	8									8	8			
全開	8	8	8									8	8			
全閉	8	8	8									8	8			
故障	8	8	8									8	8			
小計												52	26	0	0	
												52	26	0	0	

2. 2 汚水沈砂池設備信号項目表 (今回・将来)

設備名	信号数		現場操作盤 ( )				LCD監視制御装置 (今回)				LCD監視制御装置 (将来)				備考			
	今回	全体	既設	表示 ラシフ	故障 復帰	操作	その他	表示	操作	計測	設定	積算	表示	操作		計測	設定	積算
△号池沈砂分離弁・連動																		
(連動フロー) 運転	4	4	4					4	4					4	4			
停止	4	4	4						4						4			
連動渋滞	4	4	4					4							4			
小計									8	8	0	0	0	8	8	0	0	0

2. 2 汚水沈砂池設備信号項目表 (今回・将来)

設備名	信号数		現場操作盤 ( )				LCD監視制御装置 (今回)				LCD監視制御装置 (将来)				備考					
	今回	全体	既設	表示 ラシフ	故障 復帰	操作	その他	表示 ラシフ	故障 復帰	操作	その他	表示	操作	計測		設定	積算			
△号汚水機械スクリーン																				
現場	4	4	4																	
中央	4	4	4									4								
手動	4	4	4									4	4	4						
自動	4	4	4									4	4	4						
寸逆	4	4	4																	
停止	4	4	4									4	4	4						
運転	4	4	4									4	4	4						
過負荷・地絡	4	4	4																	
過トルク	4	4	4																	
故障	4	4	4									4								
電流計	4	4	4																	
汚水機械スクリーン現場制御盤																				
電流計	1	1	1													1				
電圧計	1	1	1													1				
小計											24	16	0	0	0	28	16	2	0	0

2. 2 汚水沈砂池設備信号項目表 (今回・将来)

設備名	信号数		現場操作盤 ( )				LCD監視制御装置 (今回)				LCD監視制御装置 (将来)				備考						
	今回	全体	既設	表示 ラシフ	故障 復帰	操作	その他	表示 ラシフ	故障 復帰	操作	その他	表示	操作	計測		設定	積算				
汚水スクリーンコンベア																					
単独	1	1	1																		
連動	1	1	1									1									
寸逆	1	1	1									1									
停止	1	1	1									1									
運転	1	1	1									1									
過負荷・地絡	1	1	1									1									
非常停止	1	1	1									1									
故障	1	1	1									1									
蛇行	1	1	1									1									
電流計	1	1	1																		
小計												1	0	0	0	0	7	0	0	0	0

2. 2 汚水沈砂池設備信号項目表 (今回・将来)

設備名	信号数		現場操作盤 ( )				LCD監視制御装置 (今回)				LCD監視制御装置 (将来)				備考		
	今回	全体	既設	表示 ラシフ	故障 復帰	操作	その他	表示 ラシフ	故障 復帰	操作	その他	表示	操作	計測		設定	積算
汚水沈砂貯留ホップ 左右																	
汚水スクリーンかす貯留ホップ 左右																	
(左右同時) 開動作	2	2	2									2					
停止	2	2	2									2					
閉動作	2	2	2									2					
過負荷・地絡	2	2	2									2					
過トルク	2	2	2									2					
故障	2	2	2									2					
ホップ満杯	2	2	2									2					
重量計	2	2	2									2					
貯留ホップ現場制御盤																	
電流計	1	1	1											1			
電圧計	1	1	1											1			
小計												4	0	2	0	0	0
												12	0	4	0	0	0

2. 2 汚水沈砂池設備信号項目表 (今回・将来)

設備名	信号数		現場操作盤 ( )				LCD監視制御装置 (今回)				LCD監視制御装置 (将来)				備考		
	今回	全体	既設	表示 ラシフ	故障 復帰	操作	その他	表示 ラシフ	故障 復帰	操作	その他	表示	操作	計測		設定	積算
△号汚水沈砂池流出ゲート																	
汚水ポンプ井連絡ゲート																	
現場	4	4	4														
中央	4	4	4									4					
開動作	4	4	4									4	4				
停止	4	4	4									4	4				
閉動作	4	4	4									4	4				
全開	4	4	4									4	4				
全閉	4	4	4									4	4				
過負荷・地絡	4	4	4									4	4				
過トルク	4	4	4									4	4				
故障	4	4	4									4	4				
電流計	4	4	4														
開度計	4	4	4												4		
汚水沈砂池流出ゲート現場制御盤																	
電流計	1	1	1														
電圧計	1	1	1												1		
小計												24	12	0	0	0	0





2. 2 汚水沈砂池設備信号項目表 (今回・将来)

設備名	信号数			現場操作盤 ( )				LCD監視制御装置 (今回)				LCD監視制御装置 (将来)				備考			
	今回	全体	既設	表示 ランプ	集合	故障 復帰	操作	その他	表示	操作	計測	設定	積算	表示	操作		計測	設定	積算
沈砂池・ポンプ設備動力主幹盤																			
電流計	1	1	1													1			
電圧計	1	1	1													1			
小計																2			0
合計																83			182

2. 3 汚水ポンプ設備信号項目表 (今回・将来)

設備名	信号数		現場操作盤 ( )					LCD監視制御装置 (今回)					LCD監視制御装置 (将来)					備考				
	今回	全体	既設	表示 ラッシュ	故障 復帰	操作	その他	表示 ラッシュ	故障 復帰	操作	その他	表示	操作	計測	設定	積算	表示		操作	計測	設定	積算
△号汚水ポンプ																						
現場	4	4	4																			
中央	4	4	4														4					
手動	4	4	4														4	4				
自動	4	4	4														4	4				
停止	4	4	4															4				
運転	4	4	4														4	4				
1台目	4	4	4														4	4				
2台目	4	4	4														4	4				
3台目	4	4	4														4	4				
4台目	4	4	4														4	4				
インバータ																						
増速	2	2	2														2	2				
減速	2	2	2														2	2				
選択	4	4	4														4	4				
小計																	40	40	0	0	0	0

2. 3 汚水ポンプ設備信号項目表 (今回・将来)

設備名	信号数		現場操作盤 ( )				LCD監視制御装置 (今回)				LCD監視制御装置 (将来)				備考					
	今回	全体	既設	表示 ランプ	故障 復帰	操作	その他	表示 ランプ	故障 復帰	操作	その他	表示	操作	計測		設定	積算			
第一信号名称																				
過負荷・地絡	4	4	4									4								
(3,4号のみ) インバータ軽故障	4	4	4									4								
(1,2号のみ) 始動渋滞	4	4	4									4								
ポンプ浸水	4	4	4									4								
ポンプ温度異常高	4	4	4									4								
電流計	4	4	4									4								
回転数	2	2	2									2								
汚水ポンプ共通制御電源断	1	1	1									1								
2台目運転水位	1	1	1									1								
3台目運転水位	1	1	1									1								
4台目運転水位	1	1	1									1								
4台目停止水位	1	1	1									1								
1台目運転水位	1	1	1									1								
1台目停止水位	1	1	1									1								
小計												27	0	6	0	27	0	6	0	0

2. 3 汚水ポンプ設備信号項目表 (今回・将来)

設備名	信号数		現場操作盤 ( )						LCD監視制御装置 (今回)				LCD監視制御装置 (将来)				備考			
	今回	全体	既設	表示		故障復帰	操作	その他	表示	操作	積算	設定	計測	積算						
				ラッシュ	集合										ラッシュ	集合				
第一信号名称																				
汚水ポンプ井 1,2号水位異常低	1	1	1										1							
汚水ポンプ井 3,4号水位異常低	1	1	1										1							
汚水ポンプ井 水位異常高	1	1	1										1							
1~3号ポンプ井水位	1	1	1										1							
4号ポンプ井水位	1	1	1										1							
ポンプ井水位 (切換時)	2	2	2										2							
水位計切換 1~3号	1	1	1										1							
水位計切換 4号	1	1	1										1							
△号汚水ポンプ吐出弁																				
開動作	4	4	4										4							
停止	4	4	4										4							
閉動作	4	4	4										4							
過負荷・地絡	4	4	4										4							
過トルク	4	4	4										4							
故障	4	4	4										4							
電圧計	1	1	1																	
電流計	4	4	4																	
開度計	4	4	4																	
小計													9	4	6	21	16	6	0	0

2. 3 汚水ポンプ設備信号項目表 (今回・将来)

設備名	信号数			現場操作盤 ( )				LCD監視制御装置 (今回)				LCD監視制御装置 (将来)				備考		
	今回	全体	既設	表示 ラシテ	故障 復帰	操作	その他	表示	操作	計測	設定	積算	表示	操作	計測		設定	積算
第一信号名称																		
雨天	1	1	1					1	1				1	1				
晴天	1	1	1					1	1				1	1				
晴天+ポンプ2台運転中	1	1	1					1					1					
小計								3	2	0	0	0	3	2	0	0	0	0
合計								79	46	12	0	0	91	58	12	0	0	0

2. 4 最初沈殿池設備信号項目表 (今回・将来)

設備名	信号数		現場操作盤 ( )				LCD監視制御装置 (今回)				LCD監視制御装置 (将来)				備考		
	今回	全体	既設	表示 ラック	故障 復帰	操作	その他	表示 ラック	故障 復帰	操作	その他	表示	操作	計測		設定	積算
△号初沈汚泥かき番機																	
現場	4	4	4														
中央	4	4	4									4					
手動	4	4	4									4	4				
自動	4	4	4									4	4				
寸逆	4	4	4														
停止	4	4	4									4	4				
運転	4	4	4									4	4				
間欠運転												4	4				
過負荷・弛絡	4	4	4														
過トルク	4	4	4														
故障	4	4	4									4					
電流計	4	4	4														
小計												28	20	0	0	0	0

2. 4 最初沈殿池設備信号項目表 (今回・将来)

設備名	信号数		現場操作盤 ( )				LCD監視制御装置 (今回)				LCD監視制御装置 (将来)				備考	
	今回	全体	既設	表示 ラッシュ	故障 復帰	操作	その他	表示 ラッシュ	故障 復帰	操作	表示	操作	計測	設定		積算
第一信号名称																
初沈エアタン連絡ゲート																
中央	1	1	1								1					
現場	1	1	1													
開	1	1	1							1	1					
閉	1	1	1							1						
故障	1	1	1							1						
初沈簡易放流連絡ゲート																
自動	1	1	1							1	1					
手動	1	1	1									1				
開	1	1	1							1	1					
閉	1	1	1									1				
故障	1	1	1							1						
小計										6	6	0	0	0	6	0

2. 4 最初沈殿池設備信号項目表 (今回・将来)

設備名	信号数		現場操作盤 ( )				LCD監視制御装置 (今回)				LCD監視制御装置 (将来)				備考		
	今回	全体	表示 ラシフ	故障 復帰	操作	その他	表示 ラシフ	故障 復帰	操作	その他	表示	操作	計測	設定		積算	
雨水放流連絡ゲート																	
中央	1	1								1							
現場	1	1															
運転	1	1								1	1						
停止	1	1								1							
故障										1							
エアタン分水井水位上昇	1	1								1							
エアタン分水井水位低下	1	1								1							
△号-□ 初沈汚泥引抜弁 (△:1~4、□:1~2)																	
中央	1	1								1							
現場	1	1															
自動	4	4								4	4						
手動	4	4								4	4						
開	8	8								8	8						
閉	8	8								8	8						
選択	8	8								8	8						
故障	8	8								8	8						
小計										38	34	0	0	38	34	0	0











2.5 エアタン設備信号項目表 (今回・将来)

設備名	信号数			現場操作盤 ( )				LCD監視制御装置 (今回)				LCD監視制御装置 (将来)				備考	
	今回	全体	既設	表示 ラック	故障 復帰	操作	その他	表示 ラック	故障 復帰	操作	その他	表示	操作	計測	設定		積算
エアタン脱臭送風機																	
現場	1	1	1														
中央	1	1	1					1									
停止	1	1	1										1				
運転	1	1	1										1				
過負荷・地絡	1	1	1											1			
故障	1	1	1														
電流計	1	1	1														
吸込圧力計	1	1	1											1			
吸込圧力異常低	1	1	1												1		
吸込圧力制御	1	1	1													1	
エアタン脱臭送風機現場制御盤																	
電流計	1	1	1												1		
電圧計	1	1	1												1		
区画集合ダクト用ダンパ																	
過トルク	2	2	2												2		
故障	2	2	2														
圧力制御																2	
小計								6	2	1	3	0	6	2	3	3	0

2. 5 エアタン設備信号項目表 (今回・将来)

設備名	信号数		現場操作盤 ( )				LCD監視制御装置 (今回)				LCD監視制御装置 (将来)				備考							
	今回	全体	既設	表示 ラシ ンブ	故障 復帰	操作	その他	表示	操作	計測	設定	積算	表示	操作		計測	設定	積算				
第一信号名称																						
区画集合ダクト 圧力計	2	2	2												2							
区画集合ダクト 開度設定器	2	2	2																			
△号エアタン消泡水弁																						
現場	5	5	5																			
中央	5	5	5										5									
手動	1	1	1											1								
自動	1	1	1											1								
閉	5	5	5											5								
開	5	5	5											5								
過負荷・地絡	5	5	5												5							
過トルク	5	5	5												5							
故障	5	5	5											5								
エアタン消泡水弁現場制御盤																						
電流計	1	1	1												1							
電圧計	1	1	1												1							
小計													16	12	2	0	0	21	12	4	0	0
合計													27	19	5	3	0	33	19	9	3	0

2. 6 送風機設備信号項目表 (今回・将来)

設備名	信号数		現場操作盤 ( )				LCD監視制御装置 (今回)				LCD監視制御装置 (将来)				備考								
	今回	全体	既設	表示 ラッシュ	故障 復帰	操作	その他	表示 ラッシュ	故障 復帰	操作	積算	設定	計測	表示		操作	積算	設定	計測				
△号主送風機																							
起動順位設定(1-2-3, 2-3-1, 3-1-2)	3	3	3											3	3								
現場	3	3	3																				
中央	3	3	3											3									
手動	3	3	3											3	3								
自動	3	3	3											3	3								
停止	3	3	3											3	3								
運転	3	3	3											3	3								
起動中	3	3	3											3									
停止中	3	3	3											3									
運転自動切替	1	1	1											1	1								
停止手動	1	1	1											1	1								
2台目運転指令	1	1	1											1									
準備完了	3	3	3											3									
電圧計	3	3	3																				
吸込風量計	3	3	3														3						
小計														29	18	3	0	0	29	18	3	0	0

2. 6 送風機設備信号項目表 (今回・将来)

設備名	信号数		現場操作盤 ( )				LCD監視制御装置 (今回)				LCD監視制御装置 (将来)				備考		
	今回	全体	既設	表示 ラシフ	故障 復帰	操作	その他	表示 ラシフ	故障 復帰	操作	その他	表示	操作	計測		設定	積算
第一信号名称																	
共通制御電源断	1	1	1									1					
シーケンサ異常	1	1	1									1					
シーケンサバッテリー異常	1	1	1									1					
(主電動機) 停止	3	3	3										3				
運転	3	3	3									3	3				
電流計	3	3	3											3			
過負荷・地絡	3	3	3														
渋滞	3	3	3														
給油圧力 異常低	3	3	3														
吐出空気温度 異常高	3	3	3														
振動異常高	3	3	3														
小歯車軸受温度 異常高	3	3	3														
大歯車軸受温度 異常高	3	3	3														
△号主送風機 重故障	3	3	3									3					
放風弁 開	3	3	3									3					
小計												11	6	3	0	0	33
																	6
																	3
																	0



2. 6 送風機設備信号項目表 (今回・将来)

設備名	信号数		現場操作盤 ( )				LCD監視制御装置 (今回)				LCD監視制御装置 (将来)				備考			
	今回	全体	既設	表示 ラッシュ	故障 復帰	操作	その他	表示 ラッシュ	故障 復帰	操作	その他	表示	操作	計測		設定	積算	
第一信号名称																		
送風圧力	1	1	1												1			
送風量	1	1	1												1			
ブラシ引揚装置 過負荷・地絡	3	3	3													3		
始動制御装置 過負荷・地絡	3	3	3													3		
給油圧力 低	3	3	3													3		
風量制御油圧 低	3	3	3													3		
サージ防止制御油圧 低	3	3	3													3		
給油温度 高	3	3	3													3		
スラスト移動 大	3	3	3													3		
△号主送風機 怪故障	3	3	3										3					
サージ防止制御油ポンプ	3	3	3													3		
風量制御油ポンプ	3	3	3													3		
補助油ポンプ	3	3	3													3		
油加熱ヒータ	3	3	3													3		
冷却水ポンプ	3	3	3													3		
吐出弁	3	3	3													3		
小計													3	0	2	0	0	0

2. 6 送風機設備信号項目表 (今回・将来)

設備名	信号数		現場操作盤 ( )				LCD監視制御装置 (今回)				LCD監視制御装置 (将来)				備考		
	今回	全体	既設	表示 ラック	故障 復帰	操作	その他	表示 ラック	故障 復帰	操作	積算	計測	設定	積算			
第一信号名称																	
(サージ防止制御油ポンプ) 停止	3	3	3														
運転	3	3	3								3						
過負荷・地絡	3	3	3								3						
(風量制御油ポンプ) 停止	3	3	3														
運転	3	3	3								3						
過負荷・地絡	3	3	3								3						
(補助油ポンプ) 手動	3	3	3														
自動	3	3	3								3						
停止	3	3	3														
運転	3	3	3								3						
過負荷・地絡	3	3	3								3						
電流計	3	3	3														
小計										0	0	0	0	21	0	0	0

2. 6 送風機設備信号項目表 (今回・将来)

設備名	信号数		現場操作盤 ( )				LCD監視制御装置 (今回)				LCD監視制御装置 (将来)				備考		
	今回	全体	既設	表示 ランプ	故障 復帰	操作	その他	表示 ランプ	故障 復帰	操作	その他	表示	操作	計測		設定	積算
第一信号名称																	
(油加熱ヒータ) 停止	3	3	3														
運転	3	3	3									3					
過負荷・地絡	3	3	3									3					
電流計	3	3	3														
(冷却水ポンプ) 停止	3	3	3														
運転	3	3	3									3					
過負荷・地絡	3	3	3									3					
電流計	3	3	3														
小計												0	0	0	0	0	0
												12	0	0	0	0	0

2. 6 送風機設備信号項目表 (今回・将来)

設備名	信号数		現場操作盤 ( )				LCD監視制御装置 (今回)				LCD監視制御装置 (将来)				備考		
	今回	全体	既設	表示 ラシフ	故障 復帰	操作	その他	表示 ラシフ	故障 復帰	操作	その他	表示	操作	計測		設定	積算
第一信号名称																	
(吐出弁) 開動作	3	3	3									3	3				
停止	3	3	3										3				
閉動作	3	3	3									3	3				
全開	3	3	3									3					
全閉	3	3	3									3					
開	3	3	3									3					
閉	3	3	3														
過負荷・地絡	3	3	3														
過トルク	3	3	3														
開度計	3	3	3											3			
小計												15	9	0	0	0	0
														21	9	3	0

2. 6 送風機設備信号項目表 (今回・将来)

設備名	信号数		現場操作盤 ( )				LCD監視制御装置 (今回)				LCD監視制御装置 (将来)				備考		
	今回	全体	既設	表示 ラシフ	故障 復帰	操作	その他	表示 ラシフ	故障 復帰	操作	その他	表示	操作	計測		設定	積算
送風機設備 No.△クーリングタワー																	
単独	2	2	2														
連動	2	2	2									2					
停止	2	2	2														
運転	2	2	2									2					
過負荷・地絡	2	2	2									2					
電流計	1	1	1														
共通補機故障	1	1	1									1					
No.△空気ろ過器故障	2	2	2									2					
送風機設備 冷却水槽入口弁																	
手動	1	1	1											1			
自動	1	1	1											1			
閉	1	1	1														
開	1	1	1														
小計												1	0	0	0	0	0
												10	2	0	0	0	0

2. 6 送風機設備信号項目表 (今回・将来)

設備名	信号数		現場操作盤 ( )				LCD監視制御装置 (今回)				LCD監視制御装置 (将来)				備考		
	今回	全体	既設	表示 ラッシュ	故障 復帰	操作	その他	表示 ラッシュ	故障 復帰	操作	その他	表示	操作	計測		設定	積算
第一信号名称																	
冷却水槽 異常高	1	1	1									1					
冷却水槽 異常低	1	1	1									1					
減圧水槽 異常高	1	1	1									1					
電圧水槽 異常低	1	1	1									1					
水路																	
現場	1	1	1									1					
中央	1	1	1														
自動	1	1	1									1	1				
手動	1	1	1									1	1				
開	1	1	1									1					
閉	1	1	1										1				
開自動	1	1	1									1					
閉自動	1	1	1									1					
停止	1	1	1									1					
水路風量調整弁過トルク	1	1	1									1					
シーケンサ異常	1	1	1									1					
シーケンサバッテリー異常	1	1	1									1					
小計												14	4	0	0	0	0
合計												73	37	8	0	0	0
												179	39	11	0	0	0

2. 7 最終沈殿池設備信号項目表 (今回・将来)

設備名	信号数		現場操作盤 ( )				LCD監視制御装置 (今回)				LCD監視制御装置 (将来)				備考	
	今回	全体	表示 ラシフ	故障 復帰	操作	その他	表示 ラシフ	故障 復帰	操作	その他	表示	操作	計測	設定		積算
△号-1, 2, 3終沈汚泥かき寄せ機																
(△号池) 現場	4	4														
中央	4	4					4			4						
(△号池) 手動	4	4					4			4						
自動	4	4					4			4						
寸逆	12	12														
(中央は△号池) 停止	12	12								12	4					既設寸逆は 中央操作なし 中央からの操作は 3台同時運転
運転	12	12								12	4					中央からの操作は 3台同時運転
間欠運転	12	12								12	4					中央からの操作は 3台同時運転
選択	4	4								4	4					中央からの操作は 3台同時運転
過負荷・地絡	12	12														
過トルク	12	12														
故障	12	12								4						故障は号機毎の集約
電流計	12	12														
小計							56	24	0	0	0	76	24	0	0	0

2. 7 最終沈殿池設備信号項目表 (今回・将来)

設備名	信号数		現場操作盤 ( )					LCD監視制御装置 (今回)					LCD監視制御装置 (将来)					備考					
	今回	全体	既設	表示		故障復帰	操作	その他	表示	操作	積算	設定	計測	積算	設定	計測	積算						
				ラッシュ	集合														ラッシュ	集合			
最終沈殿池設備動力主幹盤																							
電流計	1	1	1													1							
電圧計	1	1	1												1								
△号終沈汚泥引抜ポンプ																							
(△号池) 現場	3	3	3																				
中央	3	3	3										3										
(△号池) 手動	3	3	3													3							
自動	3	3	3													3							
(中央は△号池) 停止	3	3	3														3						
運転	3	3	3														3						
選択	3	3	3														3						
準備完了	3	3	3														3						
過負荷・地絡	3	3	3															3					
過トルク	3	3	3															3					
故障	3	3	3															3					
終沈汚泥引抜量選択	3	3	3															3					
電流計	3	3	2															3					
小計													21	18	3	0	0	18	15	5	0	0	

既設は3号までのみの取り込み



2. 7 最終沈殿池設備信号項目表 (今回・将来)

設備名	信号数		現場操作盤 ( )				LCD監視制御装置 (今回)				LCD監視制御装置 (将来)				備考					
	今回	全体	既設	表示 ラッシュ	故障 復帰	操作	その他	表示 ラッシュ	故障 復帰	操作	その他	表示	操作	計測		設定	積算			
第一信号名称																				
2台目運転流量	1	1	1									1								
2台目停止流量	1	1	1									1								
自動運転選択 (1-2-3, 2-3-1, 3-1-2)	3	3	3									3	3							
△号-1~3終沈汚泥引抜弁 (△:1~4)																				
全開	4	4	4									4								
全閉	4	4	4									4								
無送泥	4	4	4									4								
故障	4	4	4									4								
過負荷・地絡	4	4	4									4								
過トルク	4	4	4									4								
小計											21	3	0	0	0	25	3	0	0	0

2. 7 最終沈殿池設備信号項目表 (今回・将来)

設備名	信号数		現場操作盤 ( )				LCD監視制御装置 (今回)				LCD監視制御装置 (将来)				備考						
	今回	全体	既設	表示 ラシフ	故障 復帰	操作	その他	表示 ラシフ	故障 復帰	操作	その他	表示	操作	計測		設定	積算				
余剰汚泥弁																					
現場	1	1	1																		
中央	1	1	1									1									
手動	1	1	1									1	1								
自動	1	1	1									1	1								
閉動作	1	1	1									1	1								
停止	1	1	1									1	1								
開動作	1	1	1									1	1								
選択	1	1	1									1	1								
過負荷・地絡	1	1	1																		
過トルク	1	1	1																		
故障	1	1	1									1									
開度計	1	1	1												1						
余剰汚泥量計	1	1	1												1						
余剰汚泥弁現場制御盤																					
電圧計	1	1	1																		
電流計	1	1	1																		
小計												6	6	2	0	0	7	6	2	0	0

2. 7 最終沈殿池設備信号項目表 (今回・将来)

設備名	信号数		現場操作盤 ( )				LCD監視制御装置 (今回)				LCD監視制御装置 (将来)				備考		
	今回	全体	既設	表示 ラック	故障 復帰	操作	その他	表示 ラック	故障 復帰	操作	その他	表示	操作	計測		設定	積算
No. △最終沈ポンプ室管廊排水ポンプ																	
手動	2	2	2														
自動	2	2	2									2					
停止	2	2	2														
運転	2	2	2									2					
過負荷・地絡	2	2	2									2					
電流計	2	2	2														
最終沈ポンプ室管廊排水ピット																	
異常高	1	1	1									1					
異常低	1	1	1									1					
余剰汚泥弁																	
故障	1	1	1									1					
過負荷・地絡	1	1	1														
過トルク	1	1	1														
小計												5	0	0	0	0	0

2. 7 最終沈殿池設備信号項目表 (今回・将来)

設備名	信号数		現場操作盤 ( )				LCD監視制御装置 (今回)				LCD監視制御装置 (将来)				備考					
	今回	全体	既設	表示 ラッシュ	故障 復帰	操作	その他	表示 ラッシュ	故障 復帰	操作	その他	表示	操作	計測		設定	積算			
△号返送汚泥ポンプ																				
現場	4	4	4																	
中央	4	4	4									4								
手動	4	4	4									4	4							
自動	4	4	4									4	4							
停止	4	4	4									4	4							
運転	4	4	4									4	4							
過負荷・地絡	4	4	4									4								
封水断	4	4	4									4								
故障	4	4	4									4								
電流計	4	4	4											4						
小計												24	16	0	0	28	16	4	0	0

2. 7 最終沈殿池設備信号項目表 (今回・将来)

設備名	信号数			現場操作盤 ( )					LCD監視制御装置 (今回)					LCD監視制御装置 (将来)					備考
	今回	全体	既設	表示 ラシフ	集合	故障 復帰	操作	その他	表示 ラシフ	集合	故障 復帰	操作	その他	表示	操作	計測	設定	積算	
△号返送汚泥ポンプ吐出弁																			
開動作	4	4	4											4	4				
停止	4	4	4												4				
閉動作	4	4	4											4	4				
過負荷・地絡	4	4	4											4					
過トルク	4	4	4											4					
故障	4	4	4																
△号-1~3終沈スクラムスキマ																			
自動	12	12	12											12					
手動	12	12	12											12					
正転	12	12	12											12					
停止	12	12	12											12					
逆転	12	12	12											12					
故障	12	12	12											12					
過負荷・地絡	12	12	12																
過トルク	12	12	12																
小計														76	0	0	0	0	0



2. 7 最終沈殿池設備信号項目表 (今回・将来)

設備名	信号数		現場操作盤 ( )				LCD監視制御装置 (今回)				LCD監視制御装置 (将来)				備考			
	今回	全体	既設	表示 ラッシュ	故障 復帰	操作	その他	表示 ラッシュ	故障 復帰	操作	その他	表示	操作	計測		設定	積算	
返送汚泥調節弁																		
現場	1	1	1															
中央	1	1	1									1						
手動	1	1	1									1	1					
自動	1	1	1									1	1					
開動作	1	1	1									1	1					
停止	1	1	1									1	1					
閉動作	1	1	1									1	1					
全開	1	1	1									1						
全閉	1	1	1									1						
過負荷・地絡	1	1	1															
過トルク	1	1	1															
故障	1	1	1															
小計												8	5	0	0	0	0	0

2. 7 最終沈殿池設備信号項目表 (今回・将来)

設備名	信号数			現場操作盤 ( )					LCD監視制御装置 (今回)					LCD監視制御装置 (将来)					備考
	今回	全体	既設	表示 ラシフ	集合	故障 復帰	操作	その他	表示 ラシフ	集合	故障 復帰	操作	その他	表示	操作	計測	設定	積算	
第一信号名称																			
余剰汚泥流量	1	1	1													1			
終沈汚泥引抜量設定	1	1	1													1			
△号終沈汚泥引抜量 合計 (△:1~4)	4	4	4													4			
△-□号終沈汚泥引抜量 (△:1~4、□:1~3)	12	12	12													12			
返送汚泥濃度	1	1	1													1			
小計				0	0	19	0	0	0	0	19	0	0	0	0	19	0	0	0



2. 7 最終沈殿池設備信号項目表 (今回・将来)

設備名	信号数		現場操作盤 ( )				LCD監視制御装置 (今回)				LCD監視制御装置 (将来)				備考								
	今回	全体	既設	表示 ラッシュ	故障 復帰	操作	その他	表示 ラッシュ	故障 復帰	操作	その他	表示	操作	計測		設定	積算						
最終沈殿池設備動力分電分岐																							
故障 (過負荷・地絡)	1	1	1																				
1,2号終沈汚泥かき寄せ機現場制御盤分岐																							
W2-LPB-1 過負荷・地絡	1	1	1											1									
3,4号終沈汚泥かき寄せ機現場制御盤分岐																							
W2-LPB-2 過負荷・地絡	1	1	1											1									
返送汚泥ポンプ現場制御盤分岐																							
過負荷・地絡	1	1	1											1									
余剰汚泥弁現場制御盤分岐																							
W2-LPB-3 過負荷・地絡	1	1	1											1									
終沈スカムキマ現場制御盤分岐																							
過負荷・地絡	1	1	1											1									
終沈スカム移送ポンプ現場制御盤分岐																							
過負荷・地絡	1	1	1											1									
水路曝気現場制御盤分岐																							
過負荷・地絡	1	1	1											1									
終沈雑動力ガリスポンプ盤分岐																							
過負荷・地絡	1	1	1											1									
予備 過負荷・地絡	1	1	1											1									
電圧計	1	1	1													1							
電流計	1	1	1													1							
小計														1	0	0	0	0	0	2	0	0	0

2. 7 最終沈殿池設備信号項目表 (今回・将来)

設備名	信号数			現場操作盤 ( )					LCD監視制御装置 (今回)					LCD監視制御装置 (将来)					備考			
	今回	全体	既設	表示 ラシフ	故障 復帰	操作	その他	表示 ラシフ	故障 復帰	操作	その他	表示	操作	計測	設定	積算	表示	操作		計測	設定	積算
第一信号名称																						
サンプリングポンプ故障	1	1	1									1					1					
全室素全リン計故障	1	1	1									1					1					
UV計故障	1	1	1									1					1					
全室素全リンUV計保守	1	1	1									1					1					
小計												4	0	0	0	0	4	0	0	0	0	0
合計												224	72	24	0	0	288	81	32	0	0	0

2. 8 雑用水設備信号項目表 (今回・将来)

設備名	信号数		現場操作盤 ( )				LCD監視制御装置 (今回)				LCD監視制御装置 (将来)				備考			
	今回	全体	既設	表示 ラシフ	故障 復帰	操作	その他	表示 ラシフ	故障 復帰	操作	その他	表示	操作	計測		設定	積算	
雑用水設備動力分電盤																		
故障 (過負荷・地絡)	1	1	1									1						
ろ過器制御盤分岐																		
過負荷・地絡	1	1	1											1				
作業用電源分岐																		
過負荷・地絡	1	1	1											1				
滅菌装置分岐																		
過負荷・地絡	1	1	1											1				
ろ過水供給装置分岐																		
過負荷・地絡	1	1	1											1				
予備フイダー																		
過負荷・地絡	2	2	2											2				
小計												1	0	0	0	0	0	0

2. 8 雑用水設備信号目表 (今回・将来)

設備名	信号数		現場操作盤 ( )				LCD監視制御装置 (今回)				LCD監視制御装置 (将来)				備考						
	今回	全体	既設	表示 ラッシュ	故障 復帰	操作	その他	表示 ラッシュ	故障 復帰	操作	その他	表示	操作	計測		設定	積算				
流入制水ゲート																					
現場	1	1	1																		
中央	1	1	1									1									
開動作	1	1	1									1	1								
停止	1	1	1										1								
閉動作	1	1	1									1	1								
全開	1	1	1									1									
全閉	1	1	1									1									
過負荷・地絡	1	1	1																		
過トルク	1	1	1																		
故障	1	1	1									1									
小計												6	3	0	0	0	7	3	0	0	0

2. 8 雑用水設備信号項目表 (今回・将来)

設備名	信号数		現場操作盤 ( )				LCD監視制御装置 (今回)				LCD監視制御装置 (将来)				備考					
	今回	全体	既設	表示 ラシフ	故障 復帰	操作	その他	表示 ラシフ	故障 復帰	操作	その他	表示	操作	計測		設定	積算			
No.△ろ過原水ポンプ																				
単独	2	2	2																	
連動	2	2	2									2								
停止	2	2	2																	
運転	2	2	2									2								
過負荷・地絡	2	2	2									2								
故障	2	2	2																	
電流	2	2	2																	
ろ過器																				
ろ過工程	1	1	1									1	1							
洗浄工程	1	1	1									1	1							
休止工程	1	1	1									1	1							
自動	1	1	1									1	1							
手動	1	1	1									1	1							
洗浄工程渋滞	1	1	1									1	1							
小計												8	5	0	0	12	5	0	0	0

2. 8 雑用水設備信号項目表 (今回・将来)

設備名	信号数		現場操作盤 ( )				LCD監視制御装置 (今回)				LCD監視制御装置 (将来)				備考		
	今回	全体	既設	表示 ラシ ンブ	故障 復帰	操作	その他	表示 ラシ ンブ	故障 復帰	操作	その他	表示	操作	計測		設定	積算
ろ過器洗浄ブロー																	
単独	1	1	1														
連動	1	1	1									1					
停止	1	1	1														
運転	1	1	1									1					
過負荷・地絡	1	1	1									1					
故障	1	1	1									1					
電流	1	1	1									1					
ろ過器逆洗ポンプ																	
単独	1	1	1														
連動	1	1	1									1					
停止	1	1	1														
運転	1	1	1									1					
過負荷・地絡	1	1	1									1					
故障	1	1	1									1					
電流	1	1	1									1					
小計												2	0	2	0	0	0



2. 8 雑用水設備信号項目表 (今回・将来)

設備名	信号数		現場操作盤 ( )				LCD監視制御装置 (今回)				LCD監視制御装置 (将来)				備考					
	今回	全体	既設	表示 ラシ ンテ	故障 復帰	操作	その他	表示 ラシ ンテ	故障 復帰	操作	その他	表示	操作	計測		設定	積算			
マイスト洗浄水ポンプ																				
単独	1	1	1																	
連動	1	1	1									1								
停止	1	1	1																	
運転	1	1	1									1								
過負荷・地絡	1	1	1									1								
故障	1	1	1									1								
電流	1	1	1									1								
No.△処理水送水ポンプ																				
現場	1	1	1																	
中央	1	1	1									1								
停止	3	3	3									3	3							
運転	3	3	3									3	3							
過負荷・地絡	3	3	3									3								
故障																				
電流	3	3	3													3				
小計												11	6	4	0	13	6	4	0	0



2. 8 雑用水設備信号項目表 (今回・将来)

設備名	信号数		現場操作盤 ( )				LCD監視制御装置 (今回)				LCD監視制御装置 (将来)				備考			
	今回	全体	既設	表示 ラシフ	故障 復帰	操作	その他	表示 ラシフ	故障 復帰	操作	表示	計測	設定	積算				
ろ過水供給装置																		
運転	1	1	1								1							
停止	1	1	1								1							
故障	1	1	1								1							
ろ過水槽上水送水弁																		
現場	1	1	1															
中央	1	1	1								1							
自動	1	1	1								1							
手動	1	1	1								1							
全開	1	1	1								1							
全閉	1	1	1								1							
小計											8	4	0	0	8	4	0	0

2. 8 雑用水設備信号項目表 (今回・将来)

設備名	信号数		現場操作盤 ( )				LCD監視制御装置 (今回)				LCD監視制御装置 (将来)				備考						
	今回	全体	既設	表示 ラッシュ	故障 復帰	操作	その他	表示 ラッシュ	故障 復帰	操作	その他	表示	操作	計測		設定	積算				
第一信号名称																					
マイスト流入水路水位																					
異常高	1	1	1									1									
異常低	1	1	1									1									
マイスト水槽水位																					
異常高	1	1	1									1									
異常低	1	1	1									1									
ろ過水槽水位																					
異常高	1	1	1									1									
異常低	1	1	1									1									
簡易処理水槽水位																					
異常高	1	1	1									1									
異常低	1	1	1									1									
ろ過水使用量	1	1	1											1							
処理水使用量	1	1	1											1							
上水使用量	1	1	1											1							
小計												8	0	3	0	0	8	0	3	0	0
合計												51	22	9	0	0	67	21	9	0	0

2. 9 雨水ポンプ設備信号項目表 (今回・将来)

設備名	信号数		現場操作盤 ( )				LCD監視制御装置 (今回)				LCD監視制御装置 (将来)				備考		
	今回	全体	既設	表示 ラッシュ	故障 復帰	操作	その他	表示 ラッシュ	故障 復帰	操作	その他	表示	操作	計測		設定	積算
△号雨水流入ゲート (△:1~3)																	
現場	3	3	3									3					
ポンプ室	3	3	3									3					
中央	3	3	3									3					
開動作	3	3	3									3	3				
停止	3	3	3									3					
閉動作	3	3	3									3	3				
全開	3	3	3									3					
全閉	3	3	3									3					
過負荷・地絡	3	3	3														
過トルク	3	3	3														
故障	3	3	3									3					
流入ゲート故障	1	1	1									1					
電流計	3	3	3														
流入渠水位	1	1	1											1			
流入渠水位異常高	1	1	1									1					
小計												26	9	1	0	0	0

2. 9 雨水ポンプ設備信号項目表 (今回・将来)

設備名	信号数		現場操作盤 ( )				LCD監視制御装置 (今回)				LCD監視制御装置 (将来)				備考			
	今回	全体	表示 ラシネ	故障 復帰	操作	その他	表示 ラシネ	故障 復帰	操作	その他	表示	操作	計測	設定		積算		
△号雨水機械スクリーン (△:1~3)																		
現場	3	3									3							
ポンプ室	3	3								3								
中央	3	3								3								
手動	1	1								1	1							
自動	1	1								1	1							
寸逆	3	3								3	3							
停止	3	3								3	3							
運転	3	3								3	3							
過負荷・地絡	3	3																
過トルク	3	3																
故障	1	1								1								
電流計	3	3																
小計										18	11	0	0	0	23	11	0	0

2. 9 雨水ポンプ設備信号項目表 (今回・将来)

設備名	信号数			現場操作盤 ( )				LCD監視制御装置 (今回)				LCD監視制御装置 (将来)				備考	
	今回	全体	既設	表示 ラシネ	故障 復帰	操作	その他	表示 ラシネ	故障 復帰	操作	その他	表示	操作	計測	設定		積算
雨水スクリーンコンベア																	
単独	1	1	1														
連動	1	1	1									1					
寸逆	1	1	1									1	1				
停止	1	1	1										1				
運転	1	1	1									1	1				
過負荷・地絡	1	1	1														
非常停止	1	1	1														
故障	1	1	1									1					
電流計	1	1	1														
小計												1	0	0	0	0	0
												5	3	0	0	0	0

2. 9 雨水ポンプ設備信号項目表 (今回・将来)

設備名	信号数			現場操作盤 ( )				LCD監視制御装置 (今回)				LCD監視制御装置 (将来)				備考						
	今回	全体	既設	表示 ラシフ	故障 復帰	操作	その他	表示 ラシフ	故障 復帰	操作	計測	設定	積算	表示	操作		計測	設定	積算			
雨水スクリーンカンサリ貯留ホッパ																						
開動作	2	2	2											2	2							
停止	2	2	2												2							
閉動作	2	2	2											2	2							
過負荷・地絡	2	2	2											2								
故障	1	1	1																			
ホッパ満杯	1	1	1											1								
重量計	1	1	1													1						
小計													0	0	1	0	0	7	6	1	0	0

2. 9 雨水ポンプ設備信号項目表 (今回・将来)

設備名	信号数		現場操作盤 ( )				LCD監視制御装置 (今回)				LCD監視制御装置 (将来)				備考		
	今回	全体	既設	表示 ラッシュ	故障 復帰	操作	その他	表示 ラッシュ	故障 復帰	操作	その他	表示	操作	計測		設定	積算
△号雨水ポンプ (△:1~4)																	
現場	4	4	4									4					
ポンプ室	4	4	4									4					
中央	4	4	4									4					
手動	1	1	1									1	1				
自動	1	1	1									1	1				
1-2-3-4	1	1	1									1	1				
2-3-1-4	1	1	1									1	1				
3-1-2-4	1	1	1									1	1				
4-2-1-3	1	1	1									1	1				
小計												18	6	0	0	0	0

2. 9 雨水ポンプ設備信号項目表 (今回・将来)

設備名	信号数			現場操作盤 ( )				LCD監視制御装置 (今回)				LCD監視制御装置 (将来)				備考			
	今回	全体	既設	表示 ラッシュ	故障 復帰	操作	その他	表示 ラッシュ	故障 復帰	操作	その他	表示	操作	計測	設定		積算		
△号主ポンプ (△:1~4)																			
停止	4	4	4									4	4						
運転	4	4	4									4	4						
起動準備完了	4	4	4									4							
起動	4	4	4									4							
運転	4	4	4									4							
排水	4	4	4									4							
クラッチ入	4	4	4									4							
軽故障	4	4	4									4							
重故障	4	4	4									4							
小計												36	8	0	0	36	8	0	0



2. 9 雨水ポンプ設備信号項目表 (今回・将来)

設備名	信号数			現場操作盤 ( )				LCD監視制御装置 (今回)				LCD監視制御装置 (将来)				備考		
	今回	全体	既設	表示 ラシネ	故障 復帰	操作	その他	表示 ラシネ	故障 復帰	操作	その他	表示	操作	計測	設定		積算	
第一信号名称																		
雨水ポンプ井水位(1)	1	1	1											1				
雨水ポンプ井水位(2)	1	1	1											1				
ポンプ井水位切換(1)	1	1	1									1	1					
ポンプ井水位切換(2)	1	1	1									1	1					
△号初期潤滑油ポンプ (△:1~4)																		
停止	4	4	4															
起動	4	4	4										4					
故障 (過負荷)	4	4	4										4					
小計				2	2	2		2	1	0		2	2	2	10	2	0	0

2. 9 雨水ポンプ設備信号項目表 (今回・将来)

設備名	信号数		現場操作盤 ( )				LCD監視制御装置 (今回)				LCD監視制御装置 (将来)				備考		
	今回	全体	既設	表示 ラシフ	故障 復帰	操作	その他	表示 ラシフ	故障 復帰	操作	その他	表示	操作	計測		設定	積算
△号吐出弁 (△:1~4)																	
単独	4	4	4										4				
連動	4	4	4									4	4				
開動作	4	4	4									4	4				
停止	4	4	4									4	4				
閉動作	4	4	4									4	4				
過負荷・地絡	4	4	4											4			
過トルク	4	4	4											4			
故障	4	4	4														
吐出弁開度	4	4	4											4			
電流計	4	4	4														
雨水吐出井水位	1	1	1											1			
小計												12	20	5	0	0	0

2. 9 雨水ポンプ設備信号項目表 (今回・将来)

設備名	信号数		現場操作盤 ( )				LCD監視制御装置 (今回)				LCD監視制御装置 (将来)				備考		
	今回	全体	既設	表示 ラッシュ	故障 復帰	操作	その他	表示 ラッシュ	故障 復帰	操作	その他	表示	操作	計測		設定	積算
第一信号名称																	
過速度	4	4	4									4					
冷却水潤滑水断	4	4	4									4					
エンジン冷却水温上昇	4	4	4									4					
起動渋滞	4	4	4									4					
減速機油圧低下	4	4	4									4					
エンジン油圧低下	4	4	4									4					
減速機軸受温度上昇	4	4	4									4					
非常停止	4	4	4									4					
ポンプ重故障	4	4	4									4					
ポンプ井水位異常低下	1	1	1									1					
ポンプ井水位上昇	1	1	1									1					
ポンプ井水位異常上昇	1	1	1									1					
ポンプ井水位No.4異常低下	1	1	1									1					
減速機潤滑油温上昇	4	4	4									4					
エンジン潤滑油温上昇	4	4	4									4					
吐出弁故障	4	4	4									4					
クラッチ油圧低下	1	1	1									1					
ポンプ軽故障	4	4	4									4					
ポンプ井水位異常上昇	1	1	1									1					
ポンプ井水位異常低下	1	1	1									1					
小計												14	4	0	0	0	0
												51	4	0	0	0	0

2. 9 雨水ポンプ設備信号項目表 (今回・将来)

設備名	信号数		現場操作盤 ( )				LCD監視制御装置 (今回)				LCD監視制御装置 (将来)				備考		
	今回	全体	既設	表示 ランプ	故障 復帰	操作	その他	表示 ランプ	故障 復帰	操作	その他	表示	操作	計測		設定	積算
第一信号名称																	
共通故障 (シーケンサ故障)	1	1	1									1					
補機ポンプ故障	1	1	1									1					
No.△冷却水ポンプ (△:1,2)																	
単独	2	2	2														
連動	2	2	2									2					
停止	2	2	2														
起動	2	2	2									2					
故障 (過負荷)	2	2	2									2					
冷却水槽水温上昇	1	1	1									1					
冷却水槽水位異常低下	1	1	1									1					
電流計	2	2	2														
冷却水槽																	
温度	1	1	1											1			
水位	1	1	1											1			
小計												4	0	2	0	0	0

2. 9 雨水ポンプ設備信号項目表 (今回・将来)

設備名	信号数		現場操作盤 ( )				LCD監視制御装置 (今回)				LCD監視制御装置 (将来)				備考		
	今回	全体	表示 ラシネ	故障 復帰	操作	その他	表示 ラシネ	故障 復帰	操作	その他	表示	操作	計測	設定		積算	
△号雨水ポンプ棟冷却水ポンプ (△:1,2)																	
手動	1	1															
自動	1	1								1							
1号常用	1	1								1							
自動交互	1	1								1							
2号常用	1	1								1							
停止	2	2															
起動	2	2									2						
過負荷・地絡	2	2															
故障	2	2															
冷却水槽水位異常上昇	1	1								1							
冷却水槽水温上昇	1	1								1							
冷却水槽水位異常低下	1	1								1							
電流計	2	2															
冷却水槽温度	1	1											1				
冷却水槽水位	1	1											1				
小計										3	0	1	0	0	2	0	0

2. 9 雨水ポンプ設備信号項目表 (今回・将来)

設備名	信号数		現場操作盤 ( )				LCD監視制御装置 (今回)				LCD監視制御装置 (将来)				備考		
	今回	全体	既設	表示 ラシネ	故障 復帰	操作	その他	表示 ラシネ	故障 復帰	操作	その他	表示	操作	計測		設定	積算
△号雨水ポンプ棟高架揚水ポンプ (△:1,2)																	
手動	1	1	1														
自動	1	1	1									1					
1号常用	1	1	1									1					
自動交互	1	1	1									1					
2号常用	1	1	1									1					
停止	2	2	2														
起動	2	2	2														
過負荷・地絡	2	2	2														
故障	2	2	2														
電流計	2	2	2														
高架水槽水位異常上昇	1	1	1														
高架水槽水位異常低下	1	1	1														
小計												2	0	0	0	0	0

2. 9 雨水ポンプ設備信号項目表 (今回・将来)

設備名	信号数		現場操作盤 ( )				LCD監視制御装置 (今回)				LCD監視制御装置 (将来)				備考		
	今回	全体	既設	表示 ラシフ	故障 復帰	操作	その他	表示 ラシフ	故障 復帰	操作	その他	表示	操作	計測		設定	積算
△号雨水ポンプ棟空気圧縮機 (△:1,2)																	
手動	1	1	1														
自動	1	1	1									1					
1号常用	1	1	1									1					
自動交互	1	1	1									1					
2号常用	1	1	1									1					
停止	2	2	2														
起動	2	2	2														
故障 (過負荷)	2	2	2														
運転限界	1	1	1														
空気槽圧力異常低下	1	1	1														
電流計	2	2	2														
小計												0	0	0	0	0	0

2. 9 雨水ポンプ設備信号項目表 (今回・将来)

設備名	信号数		現場操作盤 ( )				LCD監視制御装置 (今回)				LCD監視制御装置 (将来)				備考		
	今回	全体	既設	表示 ラシネ	故障 復帰	操作	その他	表示 ラシネ	故障 復帰	操作	その他	表示	操作	計測		設定	積算
△号雨水ポンプ棟燃料移送ポンプ (△:1,2)																	
手動	1	1	1														
自動	1	1	1									1					
1号常用	1	1	1									1					
自動交互	1	1	1									1					
2号常用	1	1	1									1					
停止	2	2	2														
起動	2	2	2												2		
故障 (過負荷)	2	2	2												2		
燃料小出槽油面低下	1	1	1												1		
電流計	2	2	2														
燃料地下タンク液位	1	1	1												1		
小計												0	0	1	0	0	0



2. 9 雨水ポンプ設備信号項目表 (今回・将来)

設備名	信号数		現場操作盤 ( )				LCD監視制御装置 (今回)				LCD監視制御装置 (将来)				備考									
	今回	全体	既設	表示		故障復帰	操作	その他	表示		故障復帰	操作	計測	設定		積算								
				ラッシュ	集合				ラッシュ	集合														
△号雨水ポンプ室床排水ポンプ (△:1,2)																								
手動	1	1	1																					
自動	1	1	1										1											
1号常用	1	1	1										1											
自動交互	1	1	1										1											
2号常用	1	1	1										1											
停止	2	2	2																					
起動	2	2	2										2											
過負荷・地絡	2	2	2										2											
故障	2	2	2																					
排水ピット水位異常上昇	1	1	1										1											
排水ピット水位異常低下	1	1	1										1											
電流計	2	2	2																					
小計													0	0	0	0	0	0	0	0	0	0	0	

2. 9 雨水ポンプ設備信号項目表 (今回・将来)

設備名	信号数			現場操作盤 ( )				LCD監視制御装置 (今回)				LCD監視制御装置 (将来)				備考		
	今回	全体	既設	表示 ランプ	集合	故障 復帰	操作	その他	表示	操作	計測	設定	積算	表示	操作		計測	設定
雨水送水ポンプ																		
現場	1	1	1						1									
遠方	1	1	1															
ポンプ室	1	1	1						1	1				1	1			
中央	1	1	1						1	1				1	1			
停止	1	1	1						1	1				1	1			
運転	1	1	1						1	1				1	1			
故障 (過負荷)	1	1	1						1					1				
電流計	1	1	1															
小計									6	4	0	0	0	6	4	0	0	0

2. 9 雨水ポンプ設備信号項目表 (今回・将来)

設備名	信号数		現場操作盤 ( )				LCD監視制御装置 (今回)				LCD監視制御装置 (将来)				備考			
	今回	全体	既設	表示 ラシフ	故障 復帰	操作	その他	表示 ラシフ	故障 復帰	操作	その他	表示	操作	計測		設定	積算	
受電断路器 89R																		
切	1	1	1															
入	1	1	1									1						
受電電圧	1	1	1											1				
受電しや断器 52R																		
現場	1	1	1															
ポンプ室	1	1	1									1						
(買電・自家発) 手動	1	1	1															
(買電・自家発) 自動	1	1	1									1						
切	1	1	1															
入	1	1	1									1						
受電過電流	1	1	1											1				
停電	1	1	1											1				
受電故障	1	1	1											1				
受電電力	1	1	1													1		
受電電流	1	1	1													1		
受電力率	1	1	1													1		
小計												3	0	0	0	0	0	0



2. 9 雨水ポンプ設備信号項目表 (今回・将来)

設備名	信号数			現場操作盤 ( )				LCD監視制御装置 (今回)				LCD監視制御装置 (将来)				備考								
	今回	全体	既設	表示 ラッシュ	集合	故障 復帰	操作	その他	表示	操作	計測	設定	積算	表示	操作		計測	設定	積算					
自家発																								
平常	1	1	1											1										
試験	1	1	1																					
手動	1	1	1																					
自動	1	1	1											1										
現場	1	1	1																					
ポンプ室	1	1	1											1										
切	1	1	1																					
入	1	1	1											1										
試験	1	1	1																					
起動準備完了	1	1	1											1										
起動	1	1	1											1										
運転	1	1	1											1										
停止	1	1	1											1										
小計														1	0	0	0	0	0	9	0	0	0	0

2. 9 雨水ポンプ設備信号項目表 (今回・将来)

設備名	信号数			現場操作盤 ( )				LCD監視制御装置 (今回)				LCD監視制御装置 (将来)				備考	
	今回	全体	既設	表示 ラッシュ	故障 復帰	操作	その他	表示 ラッシュ	故障 復帰	操作	その他	表示	操作	計測	設定		積算
第一信号名称																	
過電流	1	1	1									1					
低電圧	1	1	1									1					
過電圧	1	1	1									1					
起動渋滞	1	1	1									1					
過速度	1	1	1									1					
潤滑油圧力低下	1	1	1									1					
冷却水温度上昇	1	1	1									1					
冷却水断水	1	1	1									1					
非常停止	1	1	1									1					
整流器故障	1	1	1									1					
重故障	1	1	1									1					
燃料油面低下	1	1	1									1					
空気圧力低下	1	1	1									1					
故障	1	1	1									1					
軽故障	1	1	1									1					
小計												2	0	0	0	0	0
												13	0	0	0	0	0

2. 9 雨水ポンプ設備信号項目表 (今回・将来)

設備名	信号数			現場操作盤 ( )				LCD監視制御装置 (今回)				LCD監視制御装置 (将来)				備考							
	今回	全体	既設	表示 ラッシュ	集合	故障 復帰	操作	その他	表示	操作	計測	設定	積算	表示	操作		計測	設定	積算				
FS-1 送風機/FE-1 排風機																							
手動	1	1	1																				
自動	1	1	1											1									
停止	2	2	2																				
運転	2	2	2											2									
過負荷・地絡	2	2	2											2									
電流計	2	2	2																				
電圧計	1	1	1																				
雨水放流調整ゲート (油圧ユニット) 中央														1									
停止	1	1	1											1	1								
運転	1	1	1											1	1								
故障	1	1	1											1	1								
小計														3	2	0	0	0	8	2	0	0	0
合計														152	66	12	0	0	309	75	22	0	0

2. 10 水処理計装(信号)信号項目表 (今回・将来)

設備名	信号数		現場操作盤 ( )				LCD監視制御装置 (今回)				LCD監視制御装置 (将来)				備考			
	今回	全体	既設	表示 ラッシュ	故障 復帰	操作	その他	表示	操作	計測	設定	積算	表示	操作		計測	設定	積算
第一信号名称																		
流入水温度	2	2	2												2			(PLC)収納盤(2)
流入水pH	2	2	2												2			(PLC)収納盤(2)
流入水導電率	2	2	2												2			(PLC)収納盤(2)
揚水棟流量	1	1	1												1	1		(PLC)収納盤(2)
初沈汚泥引抜量	1	1	1												1	1		(PLC)収納盤(1)
初沈汚泥濃度	1	1	1												1	1		(PLC)収納盤(1)
エアタン流入分水井水位	1	1	1												1			(PLC)収納盤(1)
エアタン流入水量	4	4	4												4	4		(PLC)収納盤(1)
エアタン送風量 Δ号-△	8	8	8												8			(PLC)収納盤(1)
送風量流入比例設定	1	1	1													1		(PLC)収納盤(1)
エアタンD0	4	4	4												4			(PLC)収納盤(1)
エアタンMLSS	4	4	4												4			(PLC)収納盤(1)
エアタンPH	4	4	4												4			(PLC)収納盤(1)
エアタン水温度	4	4	4												4			(PLC)収納盤(1)
エアタン返送汚泥量	4	4	4												4	4		(PLC)収納盤(1)
エアタンSV	4	4	4												4			(PLC)収納盤(1)
返送汚泥濃度	1	1	1												1			(PLC)収納盤(1)
終沈引抜流量設定	1	1	1													1		(PLC)収納盤(1)





2. 11 汚泥濃縮設備信号項目表 (今回・将来)

設備名	信号数		現場操作盤 ( )				LCD監視制御装置 (今回)				LCD監視制御装置 (将来)				備考				
	今回	全体	表示 ラシフ	故障 復帰	操作	その他	表示 ラシフ	故障 復帰	操作	その他	表示	操作	計測	設定		積算			
△号濃縮汚泥かき寄せ機 (△:3,4)																			
中央	2	2										2							
現場	2	2																	
中央操作可	2	2									2								
運転	2	2									2								
停止	2	2									2								
運転操作	2	2									2								
停止操作	2	2									2								
運転指令	2	2										2							
過負荷	2	2									2								
地絡	2	2																	
過負荷・地絡	2	2									2								
過トルク	2	2									2								
故障	2	2									2								
電流計	2	2																	
故障復帰	2	2																	
ランプテスト	2	2																	
小計										2	0	0	0	0	16	4	0	0	0

2. 11 汚泥濃縮設備信号項目表 (今回・将来)

設備名	信号数		現場操作盤 ( )				LCD監視制御装置 (今回)				LCD監視制御装置 (将来)				備考		
	今回	全体	既設	表示 ラシネ	故障 復帰	操作	その他	表示 ラシネ	故障 復帰	操作	その他	表示	操作	計測		設定	積算
No.△濃縮汚泥引抜ポンプ (△:1,2)																	
運動	2	2	2														
単独	2	2	2														
運動	2	2	2														
停止	2	2	2														
運転操作	2	2	2														
停止操作	2	2	2														
運転指令	2	2	2														
過負荷	2	2	2														
地絡	2	2	2														
過負荷・地絡	2	2	2														
故障	2	2	2														
電流計	2	2	2														
運転中	2	2	2														
故障復帰	1	1	1														
ランプテスト	1	1	1														
小計												4	0	0	0	0	0

2. 11 汚泥濃縮設備信号項目表 (今回・将来)

設備名	信号数		現場操作盤 ( )				LCD監視制御装置 (今回)				LCD監視制御装置 (将来)				備考				
	今回	全体	既設	表示 ラシブ	故障 復帰	操作	その他	表示 ラシブ	故障 復帰	操作	計測	設定	積算	表示		操作	計測	設定	積算
第一信号名称																			
No. △汚泥貯留槽 (△:1, 2)																			
液位高(H)		2	2											2					
濃縮汚泥貯留槽																			
液位異常低		1	1											1					
△号濃縮汚泥引抜弁 (△:3, 4)																			
中央		2	2											2					
現場		2	2																
中央操作可		2	2											2					
自動		2	2											2	2				
手動		2	2											2	2				
小計														7	0	0	0	0	0
														11	4	0	0	0	0

2. 11 汚泥濃縮設備信号項目表 (今回・将来)

設備名	信号数		現場操作盤 ( )				( )				LCD監視制御装置 (今回)				LCD監視制御装置 (将来)				備考								
	今回	全体	既設	表示 ラシフ	故障 復帰	操作	その他	表示 ラシフ	故障 復帰	操作	その他	表示	操作	計測	設定	積算	表示	操作		計測	設定	積算					
第一信号名称																											
開操作		2	2														2										
閉操作		2	2														2										
開閉指令		2	2														2										
全開		2	2														2										
全閉		2	2														2										
寸開		2	2																								
開		2	2																								
閉		2	2																								
開渋滞		2	2														2										
閉渋滞		2	2														2										
故障		2	2														2										
積算リセット		2	2																								
閉指令		2	2																								
濃縮汚泥引抜きサイクルタイム起動		1	1																		1						
小計																	10	0	0	0	0	0	14	2	0	1	0

2. 11 汚泥濃縮設備信号項目表 (今回・将来)

設備名	信号数			現場操作盤 ( )				LCD監視制御装置 (今回)				LCD監視制御装置 (将来)				備考		
	今回	全体	既設	表示 ラシフ	故障 復帰	操作	その他	表示 ラシフ	故障 復帰	操作	その他	表示	操作	計測	設定		積算	
アロス引抜弁																		
中央		1	1									1						
現場		1	1															
中央操作可		1	1									1						
自動		1	1									1						
手動		1	1									1						
開操作		1	1									1						
閉操作		1	1									1						
開閉指令		1	1										1					
全開		1	1									1						
全閉		1	1									1						
寸開		1	1															
開		1	1															
閉		1	1															
開渋滞		1	1									1						
閉渋滞		1	1									1						
故障		1	1									1						
小計												7	0	0	0	0	0	0

2. 11 汚泥濃縮設備信号項目表 (今回・将来)

設備名	信号数			現場操作盤 ( )						LCD監視制御装置 (今回)						LCD監視制御装置 (将来)						備考		
	今回	全体	既設	表示 ラッシュ	集合	故障 復帰	操作	その他	表示 ラッシュ	集合	故障 復帰	操作	その他	表示	操作	計測	設定	積算	表示	操作	計測		設定	積算
濃縮汚泥貯留槽引抜弁																								
中央		1	1																1					
現場		1	1																					
中央操作可		1	1																1					
自動		1	1																1	1				
手動		1	1																1	1				
開操作		1	1																1					
閉操作		1	1																1					
開閉指令		1	1																	1				
全開		1	1																1					
全閉		1	1																1					
寸開		1	1																					
開		1	1																					
閉		1	1																					
開渋滞		1	1																1					
閉渋滞		1	1																1					
故障		1	1																1					
小計																			7	0	0	0	0	0
																			11	3	0	0	0	0

2. 11 汚泥濃縮設備信号項目表 (今回・将来)

設備名	信号数			現場操作盤 ( )				LCD監視制御装置 (今回)				LCD監視制御装置 (将来)				備考						
	今回	全体	既設	表示 ラシフ	故障 復帰	操作	その他	表示	操作	計測	設定	積算	表示	操作	計測		設定	積算				
																			ラシフ	集合	故障 復帰	操作
第一信号名称																						
フロス濃度計故障		1	1					1														
フロス厚異常高		1	1					1														
フロス濃度		1	1						1						1							
濃縮汚泥濃度		1	1						1						1							
余剰汚泥貯留槽攪拌機																						
中央		1	1															1				
現場		1	1																			
中央操作可		1	1															1				
自動		1	1															1				
手動		1	1															1				
運転		1	1															1				
停止		1	1															1				
運転操作		1	1															1				
停止操作		1	1															1				
運転指令		1	1															1				
小計													8	0	2	0	0	10	1	2	0	0



2. 11 汚泥濃縮設備信号項目表 (今回・将来)

設備名	信号数			現場操作盤 ( )				LCD監視制御装置 (今回)				LCD監視制御装置 (将来)				備考			
	今回	全体	既設	表示 ラシフ	集合	故障 復帰	操作	その他	表示	操作	計測	設定	積算	表示	操作		計測	設定	積算
第一信号名称																			
過負荷		1	1																
地絡		1	1																
過負荷・地絡		1	1											1					
故障		1	1																
過トルク		1	1											1					
電流計		1	1																
余剰汚泥供給ポンプ運転機選択																			
No. 1		1	1											1	1				
交互		1	1											1	1				
No. 2		1	1											1	1				
小計														5	0	0	0	0	0

2. 11 汚泥濃縮設備信号項目表 (今回・将来)

設備名	信号数		現場操作盤 ( )				( )				LCD監視制御装置 (今回)				LCD監視制御装置 (将来)				備考			
	今回	全体	既設	表示 ラシネ	故障 復帰	操作	その他	表示 ラシネ	故障 復帰	操作	その他	表示	操作	計測	設定	積算	表示	操作		計測	設定	積算
No.△余剰汚泥供給ポンプ (△:1,2)																						
中央		2	2																			
現場		2	2																			
中央操作可		2	2									2										
運動		2	2									2										
単独		2	2									2										
運転		2	2									2										
停止		2	2									2										
運転操作		2	2									2										
停止操作		2	2									2										
運転指令		2	2														2					
VVVF減速		2	2														2					
VVVF増速		2	2														2					
過負荷		2	2																			
地絡		2	2																			
過負荷・地絡		2	2									2										
VVVF故障		2	2									2										
冷却ファン故障		2	2									2										
故障		2	2																			
故障リセット		2	2																			
小計												20	0	0	0	0	20	6	0	0	0	0

2. 11 汚泥濃縮設備信号項目表 (今回・将来)

設備名	信号数		現場操作盤 ( )				LCD監視制御装置 (今回)				LCD監視制御装置 (将来)				備考				
	今回	全体	既設	表示 ラシフ	故障 復帰	操作	その他	表示 ラシフ	故障 復帰	操作	その他	表示	操作	計測		設定	積算		
																		表示 ラシフ	故障 復帰
電流計		2	2																
余剰汚泥供給流量		1	1											1					
余剰汚泥供給濃度		1	1											1					
余剰汚泥貯留槽																			
液位異常高		1	1											1					
液位高		1	1											1					
液位低		1	1											1					
液位異常低		1	1											1					
液位		1	1											1					
液位低L2		1	1											1					
濃縮汚泥貯留槽																			
液位異常高		1	1											1					
液位高		1	1											1					
液位低		1	1											1					
液位異常低		1	1											1					
液位		1	1											1					
液位高H2		1	1											1					
小計														10	0	4	0	0	0

2. 11 汚泥濃縮設備信号項目表 (今回・将来)

設備名	信号数		現場操作盤 ( )				( )				LCD監視制御装置 (今回)				LCD監視制御装置 (将来)				備考				
	今回	全体	既設	表示 ラック	故障 復帰	操作	その他	表示 ラック	故障 復帰	操作	その他	表示	操作	計測	設定	積算	表示	操作		計測	設定	積算	
濃縮汚泥貯留槽攪拌機																							
中央	1	1	1														1						
現場	1	1	1																				
中央操作可	1	1	1														1						
自動	1	1	1														1						
手動	1	1	1														1						
運転	1	1	1														1						
停止	1	1	1														1						
運転操作	1	1	1														1						
停止操作	1	1	1														1						
運転指令	1	1	1																				
過負荷	1	1	1																				
地絡	1	1	1																				
過負荷・地絡	1	1	1														1						
故障	1	1	1																				
過トルク	1	1	1														1						
電流計	1	1	1																				
小計																	8	0	0	0	0	0	0
																	10	1	0	0	0	0	

2. 11 汚泥濃縮設備信号項目表 (今回・将来)

設備名	信号数		現場操作盤 ( )				LCD監視制御装置 (今回)				LCD監視制御装置 (将来)				備考		
	今回	全体	表示 ラシフ	故障 復帰	操作	その他	表示 ラシフ	故障 復帰	操作	その他	表示	操作	計測	設定		積算	
No.△濃縮用薬品溶解設備 (△:1,2)																	
自動	2	2									2						
手動	2	2								2							
溶解完了操作	2	2															
溶解中	2	2								2							
溶解完了	2	2								2							
溶解渋滞	2	2								2							
No.△濃縮用薬品溶解タンク (△:1,2)																	
液位異常高	2	2								2							
液位H	2	2															
液位M	2	2															
液位L	2	2															
液位異常低	2	2								2							
No.△濃縮用薬品コンテナ (△:1,2)																	
重量低	2	2									2						
重量異常低	2	2								2							
重量計CP断	2	2															
小計										16	0	0	0	0	18	0	0



2. 11 汚泥濃縮設備信号項目表 (今回・将来)

設備名	信号数		現場操作盤 ( )				LCD監視制御装置 (今回)				LCD監視制御装置 (将来)				備考			
	今回	全体	既設	表示 ラシフ	故障 復帰	操作	その他	表示 ラシフ	故障 復帰	操作	その他	表示	操作	計測		設定	積算	
No.△濃縮用薬品溶解タンク給水弁 (△:1,2)																		
開操作		2	2									2						
閉操作		2	2									2						
開閉指令		2	2										2					
全開		2	2															
全閉		2	2									2						
寸開		2	2									2						
故障		2	2									2						
No.△濃縮用薬品溶解タンク出口弁 (△:1,2)																		
開操作		2	2									2						
閉操作		2	2									2						
開閉指令		2	2										2					
全開		2	2															
全閉		2	2									2						
寸開		2	2									2						
故障		2	2									2						
小計												12	0	0	0	0	0	0

2. 11 汚泥濃縮設備信号項目表 (今回・将来)

設備名	信号数		現場操作盤 ( )				LCD監視制御装置 (今回)				LCD監視制御装置 (将来)				備考				
	今回	全体	表示 ラシ ンブ	故障 復帰	操作	その他	表示 ラシ ンブ	故障 復帰	操作	その他	表示	操作	計測	設定		積算			
No.△濃縮用薬品定量供給機 (△:1,2)																			
運転	2	2									2								
停止	2	2								2									
運転操作	2	2								2									
停止操作	2	2								2									
運転指令	2	2									2								
過負荷		2																	
地絡		2																	
過負荷・地絡		2									2								
故障		2																	
粉面異常低下		2									2								
電流計		2																	
運転時間タイマアップ		2																	
小計										8	0	0	0	0	12	2	0	0	0



2. 11 汚泥濃縮設備信号項目表 (今回・将来)

設備名	信号数		現場操作盤 ( )				LCD監視制御装置 (今回)				LCD監視制御装置 (将来)				備考							
	今回	全体	既設	表示 ラッシュ	故障 復帰	操作	その他	表示 ラッシュ	故障 復帰	操作	その他	表示	操作	計測		設定	積算					
No.△濃縮用薬品定量供給機給水弁 (△:1,2)																						
開操作		2	2										2									
閉操作		2	2										2									
開閉指令		2	2										2									
全開		2	2																			
全閉		2	2									2										
寸開		2	2									2										
故障			2									2										
No.△濃縮用薬品定量供給機空気弁 (△:1,2)																						
開操作		2	2										2									
閉操作		2	2										2									
開閉指令		2	2										2									
全開		2	2																			
全閉		2	2									2										
寸開		2	2									2										
故障			2									2										
小計												12	0	0	0	0	0	16	8	0	0	0



2. 11 汚泥濃縮設備信号項目表 (今回・将来)

設備名	信号数		現場操作盤 ( )				LCD監視制御装置 (今回)				LCD監視制御装置 (将来)				備考			
	今回	全体	表示 ラシネ	故障 復帰	操作	その他	表示 ラシネ	故障 復帰	操作	その他	表示	操作	計測	設定		積算		
No.△濃縮用薬品供給ポンプ (△:1,2)																		
中央	2	2									2							
現場	2	2																
中央操作可	2	2									2							
運動	2	2									2							
単独	2	2									2							
運転	2	2									2							
停止	2	2									2							
運転操作	2	2									2							
停止操作	2	2									2							
運転指令	2	2										2						
VVVF減速	2	2										2						
VVVF増速	2	2										2						
過負荷	2	2																
地絡	2	2																
過負荷・地絡	2	2									2							
VVVF故障	2	2									2							
冷却ファン故障	2	2									2							
故障	2	2																
電流計	2	2																
小計										18	0	0	0	0	22	6	0	0





2. 11 汚泥濃縮設備信号項目表 (今回・将来)

設備名	信号数		現場操作盤 ( )				LCD監視制御装置 (今回)				LCD監視制御装置 (将来)				備考		
	今回	全体	表示 ラシネ	故障 復帰	操作	その他	表示 ラシネ	故障 復帰	操作	その他	表示	操作	計測	設定		積算	
濃縮ポンプ室管廊排水ポンプ																	
自動	1	1									1						
手動	1	1									1						
濃縮ポンプ室管廊排水ポンプ 運転号機選択																	
No. 1	1	1									1	1					
交互	1	1									1	1					
No. 2	1	1									1	1					
濃縮ポンプ室管廊排水ピット																	
異常高	1	1									1						
ポンプ運転水位	1	1															
ポンプ停止水位	1	1															
ポンプインターロック	1	1															
小計											3	0	0	0	0	0	0

2. 11 汚泥濃縮設備信号項目表 (今回・将来)

設備名	信号数		現場操作盤 ( )				LCD監視制御装置 (今回)				LCD監視制御装置 (将来)				備考
	今回	全体	表示 ラシネ	故障 復帰	操作	その他	表示 ラシネ	故障 復帰	操作	その他	表示	操作	計測	設定	
No.△濃縮ポンプ室管廊排水ポンプ (△:1,2)															
運転	2	2									2				
停止	2	2									2				
運転操作	2	2									2				
停止操作	2	2									2				
運転指令	2	2										2			
過負荷		2													
地絡		2													
過負荷・地絡		2									2				
故障		2													
濃縮棟排水ポンプ															
自動	1	1									1				
手動	1	1									1				
濃縮棟排水ポンプ 運転号機選択															
No. 1	1	1									1				
交互	1	1									1				
No. 2	1	1									1				
小計											8	0	0	0	0
											15	5	0	0	0

2. 11 汚泥濃縮設備信号項目表 (今回・将来)

設備名	信号数		現場操作盤 ( )				LCD監視制御装置 (今回)				LCD監視制御装置 (将来)				備考			
	今回	全体	表示 ラシネ	集合	故障 復帰	操作	その他	表示 ラシネ	集合	故障 復帰	操作	その他	表示	操作		計測	設定	積算
濃縮棟床排水ピット																		
異常高		1														1		
ポンプ運転水位		1																
ポンプ停止水位		1																
ポンプインターロック		1																
No.△濃縮棟床排水ポンプ (△:1,2)																		
運転		2														2		
停止		2														2		
運転操作		2														2		
停止操作		2														2		
運転指令		2														2		
過負荷		2																
地絡		2																
過負荷・地絡		2														2		
故障		2																
小計																7	0	0
																0	0	0
																11	2	0
																0	0	0



2. 11 汚泥濃縮設備信号項目表 (今回・将来)

設備名	信号数		現場操作盤 ( )				LCD監視制御装置 (今回)				LCD監視制御装置 (将来)				備考						
	今回	全体	既設	表示 ラシフ	故障 復帰	操作	その他	表示 ラシフ	故障 復帰	操作	その他	表示	操作	計測		設定	積算				
濃縮C/C																					
引込MCCB断		1	1									1									
制御MCCB断		1	1									1									
制御T-1次MCCB断		1	1									1									
弁制御RY盤MCCB断		1	1									1									
盤内照明・コンプレ電源MCCB断		1	1									1									
予備MCCB断		1	1									1									
電源断		1	1									1									
分岐ファイダ過電流・地絡		1	1									1									
電流計		1	1																		
電圧計		1	1																		
電力量計		1	1											1							
濃縮弁電源断		1	1									1									
濃縮シーケンサ異常		1	1									1									
小計												3	0	0	0	0	0	0			
合計												199	0	7	0	0	287	65	8	2	0

2. 12 汚泥脱水設備信号項目表 (今回・将来)

設備名	信号数		現場操作盤 ( )				LCD監視制御装置 (今回)				LCD監視制御装置 (将来)				備考				
	今回	全体	表示 ラシネ	故障 復帰	操作	その他	表示 ラシネ	故障 復帰	操作	その他	表示	操作	計測	設定		積算			
第一信号名称																			
△号スクリーンブレス脱水機 (△:1,2)																			
中央操作可 (運動)	2	2																	
単独	2	2																	
準備完了	2	2																	
運動運転中	2	2																	
停止	2	2																	
脱水工程	2	2																	
洗浄工程	2	2																	
停止工程	2	2																	
C/C故障	2	2																	
C/C過負荷	2	2																	
C/C地絡	2	2																	
一括故障	2	2																	
非常停止	2	2																	
制御電源異常	2	2																	
故障	2	2																	
中央運転指令	2	2																	
中央停止指令	2	2																	
凝集装置圧力	2	2																	
脱利益濃度	2	2																	
回転数	2	2																	
小計																			
										14	0	6	0	0	24	2	6	0	0

2. 12 汚泥脱水設備信号項目表 (今回・将来)

設備名	信号数		現場操作盤 ( )				LCD監視制御装置 (今回)				LCD監視制御装置 (将来)				備考		
	今回	全体	既設	表示 ラッシュ	故障 復帰	操作	その他	表示 ラッシュ	故障 復帰	操作	その他	表示	操作	計測		設定	積算
第一信号名称																	
C/O引込・制御電源 MCCB断	2	2	2									2					
ケーキコンバヤ																	
運転	1	1	1									1					
連動操作可	1	1	1									1					
停止指令	1	1	1														
運転指令	1	1	1										1				
ケーキ貯留タンク 重量	1	1	1										1				
ケーキ貯留タンク レベル高	1	1	1									1					
空気圧 異常低下	1	1	1									1					
高架水槽 異常低下	1	1	1														
No.△汚泥貯留槽攪拌機 (△:1,2)																	
自動	2	2	2									2					
手動	2	2	2														
運転	2	2	2									2					
停止	2	2	2									2					
過負荷・地絡	2	2	2									2					
過負荷	2	2	2														
地絡	2	2	2														
過トルク	2	2	2									2					
電流	2	2	2														
小計												14	0	1	0	0	0
												16	1	1	0	0	0

2. 12 汚泥脱水設備信号項目表 (今回・将来)

設備名	信号数			現場操作盤 ( )				LCD監視制御装置 (今回)				LCD監視制御装置 (将来)				備考	
	今回	全体	既設	表示 ラシフ	故障 復帰	操作	その他	表示 ラシフ	故障 復帰	操作	その他	表示	操作	計測	設定		積算
No.△汚泥貯留槽液位 (△:1,2)	2	2	2											2			
異常高	2	2	2												2		
異常低	2	2	2												2		
低(L2)	2	2	2														
低(L3)	2	2	2														
シーケンサ 故障	1	1	1												1		
脱水機供給汚泥濃度計 故障	1	1	1												1		
小計													6	0	3	0	0

2. 12 汚泥脱水設備信号項目表 (今回・将来)

設備名	信号数		現場操作盤 ( )				LCD監視制御装置 (今回)				LCD監視制御装置 (将来)				備考				
	今回	全体	表示 ラシネ	故障 復帰	操作	その他	表示 ラシネ	故障 復帰	操作	その他	表示	操作	計測	設定		積算			
第一信号名称																			
△号スクリーンブレス用汚泥供給ポンプ (△:1,2-1,2-2)																			
中央	2	2									2								
現場	2	2																	
運動可	2	2									2								
運動	2	2									2								
単独	2	2									2								
運転	3	3									3								
停止	3	3									3								
HC	3	3										3							
過負荷・地絡	3	3											3						
VVVF故障	3	3												3					
冷却ファン故障	3	3													3				
故障	3	3													3				
電流	3	3																	
回転数	3	3																	
運転指令	3	3													3				
停止指令	3	3																	
△号スクリーンブレス用汚泥供給 流量設定 (△:1,2)	2	2														3			
△号スクリーンブレス用汚泥供給 流量 (△:1,2)	2	2														3			
小計											15	0	3	0	23	6	3	3	0

2. 12 汚泥脱水設備信号項目表 (今回・将来)

設備名	信号数		現場操作盤 ( )				LCD監視制御装置 (今回)				LCD監視制御装置 (将来)				備考		
	今回	全体	既設	表示 ラシ ン	故障 復 帰	操 作	その他	表示 ラシ ン	故障 復 帰	操 作	その他	表示	操作	計 測		設 定	積 算
△号スクリーン用薬品供給ポンプ (△:1,2)																	
中央	2	2	2														
現場	2	2	2														
運動可	2	2	2														
運動	2	2	2														
単独	2	2	2														
運転	2	2	2														
停止	2	2	2														
HC	2	2	2														
過負荷・地絡	2	2	2														
VVVF故障	2	2	2														
冷却ファン故障	2	2	2														
故障	2	2	2														
電流	2	2	2														
回転数	2	2	2														
運転指令	2	2	2														
停止指令	2	2	2														
No. △号スクリーン用薬品溶解設備 (△:1,2) 各SP単位																	
自動	4	4	4														
手動	4	4	4														
弁故障	4	4	4														
小計																	

2. 12 汚泥脱水設備信号項目表 (今回・将来)

設備名	信号数			現場操作盤 ( )					LCD監視制御装置 (今回)					LCD監視制御装置 (将来)					備考								
	今回	全体	既設	表示 ラシフ	故障 復帰	操作	その他	表示 ラシフ	故障 復帰	操作	その他	表示	操作	計測	設定	積算	表示	操作		計測	設定	積算					
																							今	全	集	集	集
第一信号名称 No.△スクリーンプレス用薬品定量供給機 (△:1,2) 各SP単位	電流	4	4	4																							
	運転	4	4	4														4									
	停止	4	4	4														4									
	過負荷	4	4	4																							
	地絡	4	4	4																							
	過負荷・地絡	4	4	4														4									
No.△スクリーンプレス用薬品溶解タンク (△:1,2) 各SP単位	異常低	4	4	4														4									
	異常高	4	4	4														4									
	No.△供給機 粉面低 (△:1,2) 各SP単位	4	4	4														4									
No.△スクリーンプレス用薬品定量供給機給水弁 (△:1,2) 各SP単位	開	4	4	4																							
	閉	4	4	4																							
	寸開	4	4	4														4									
	全閉	4	4	4														4									
	CP断	4	4	4																							
	開閉渋滞	4	4	4																							
	故障	4	4	4														4									
小計																	36	0	0	0	0	0	0	0	0	0	

2. 12 汚泥脱水設備信号項目表 (今回・将来)

設備名	信号数		現場操作盤 ( )				LCD監視制御装置 (今回)				LCD監視制御装置 (将来)				備考				
	今回	全体	表示 ラシフ	故障 復帰	操作	その他	表示 ラシフ	故障 復帰	操作	その他	表示	操作	計測	設定		積算			
																	集合	集合	集合
No.△スクリーンプレス用薬品定量供給機給気弁 (△:1~2) 各SP単位																			
開	4	4																	
閉	4	4																	
寸開	4	4									4								
全閉	4	4									4								
故障	4	4									4								
No.△スクリーンプレス用薬品受入コフア 重量低 (△:1,2) 各SP単位																			
	4	4									4								
No.△スクリーンプレス用薬品溶解タンク攪拌機 (△:1,2) 各SP単位																			
運転	4	4									4								
停止	4	4									4								
過負荷	4	4																	
地絡	4	4																	
過負荷・地絡	4	4									4								
電流	4	4																	
No.△スクリーンプレス用薬品受入 モニター重量 (△:1,2) 各SP単位																			
	4	4											4						
No.△スクリーンプレス用薬品溶解 タンク液位 (△:1,2) 各SP単位																			
	4	4											4						
No.△スクリーンプレス用薬品供給 量 (△:1,2)																			
	2	2											2						
小計																			
											28	0	10	0	28	0	10	0	0



2. 12 汚泥脱水設備信号項目表 (今回・将来)

設備名	信号数		現場操作盤 ( )				( )				LCD監視制御装置 (今回)				LCD監視制御装置 (将来)				備考															
	今回	全体	既設	表示		故障復帰	操作	その他	表示	集合	故障復帰	操作	その他	表示	操作	計測	設定	積算																
				アラーム	集合																													
No.△スクリーン用薬品溶解タンク給水弁 (△:1,2) 各SP単位																																		
開	4	4	4																															
閉	4	4	4																															
寸開	4	4	4											4																				
全閉	4	4	4											4																				
CP断	4	4	4																															
開閉渋滞	4	4	4																															
故障	4	4	4											4																				
No.△スクリーン用薬品溶解タンク出口弁 (△:1,2) 各SP単位																																		
開	4	4	4																															
閉	4	4	4																															
寸開	4	4	4											4																				
全閉	4	4	4											4																				
CP断	4	4	4																															
開閉渋滞	4	4	4																															
故障	4	4	4											4																				
小計																			24	0	0	0	0	0	0	0	0	0	0	0	0	0	0	0

2. 12 汚泥脱水設備信号項目表 (今回・将来)

設備名	信号数		現場操作盤 ( )				LCD監視制御装置 (今回)				LCD監視制御装置 (将来)				備考			
	今回	全体	表示 ラシ	集合	故障 復帰	操作	その他	表示 ラシ	集合	故障 復帰	操作	その他	表示	操作		計測	設定	積算
No.△ケケキ移送ポンプ (△:1~3)																		
運転	3	3											3					
停止																		
過負荷・地絡	3	3											3					
VVVF故障	3	3											3					
冷却ファン故障	3	3											3					
故障	3	3											3					
電流	3	3																
回転数	3	3													3			
ケケキ圧送流量	1	1													1			
搬出ケケキ重量	1	1													1			
小計													60	50	0	120	50	0
合計													163	0	28	13	192	30

2. 13 林ポンプ場信号項目表 (今回・将来)

設備名	信号数		現場操作盤 ( )				LCD監視制御装置 (今回)				LCD監視制御装置 (将来)				備考				
	今回	全体	表示 ラシフ	故障 復帰	操作	その他	表示 ラシフ	故障 復帰	操作	その他	表示	操作	計測	設定		積算			
第一信号名称																			
沈砂池シケケンサ異常		1																	
汚水ポンプシケケンサ異常		1																	
計装電源断		1																	
直流電源装置故障		1																	
雨水ポンプ設備シケケンサ異常		1																	
監視室空調機故障		1																	
火災		1																	
制御電源PI/O電源正常		1																	
No.△雨水沈砂池排水ポンプ (△:1, 2)																			
運転		2																	
停止		2																	
故障		2																	
中央		2																	
BIFポンプ室給気ファン																			
運転		1																	
故障		1																	
ポンプ室給気ファン																			
運転		1																	
故障		1																	
小計															18	5	0	0	

2. 13 林ポンプ場信号項目表 (今回・将来)

設備名	信号数		現場操作盤 ( )				LCD監視制御装置 (今回)				LCD監視制御装置 (将来)				備考	
	今回	全体	表示 ラシフ	故障 復帰	操作	その他	表示 ラシフ	故障 復帰	操作	その他	表示	操作	計測	設定		積算
ポンプ室排気ファン																
運転	1										1					
故障	1										1					
沈砂池室給気ファン																
故障	1										1					
ポンプ室排気ファン (非常用)																
運転	1										1					
故障	1										1					
受電																
制御電源断	1										1					
停電	1										1					
受電中	1										1					
地絡	1										1					
過電流	1										1					
電圧	1												1			
電流	1												1			
電力	1												1			
周波数	1												1			
力率	1												1			
受変電設備 中央	1														1	
小計											11	0	5	0	0	0

2. 13 林ポンプ場信号項目表 (今回・将来)

設備名	信号数		現場操作盤 ( )				LCD監視制御装置 (今回)				LCD監視制御装置 (将来)				備考	
	今回	全体	表示 ラシフ	故障 復帰	操作	その他	表示 ラシフ	故障 復帰	操作	その他	表示	操作	計測	設定		積算
受電遮断器 (52R)																
	入	1									1	1				
	切	1										1				
主変圧器																
二次地絡		1									1					
温度上昇		1									1					
二次過電流		1									1					
二次電圧		1										1				
二次電流		1											1			
電源切換器 (83RG)																
自動		1									1	1				
手動		1											1			
買電		1									1	1				
自家発		1									1	1				
進相コンデンサ																
自動		1									1	1				
手動		1											1			
小計											8	8	2	0	0	

2. 13 林ポンプ場信号項目表 (今回・将来)

設備名	信号数		現場操作盤 ( )				LCD監視制御装置 (今回)				LCD監視制御装置 (将来)				備考	
	今回	全体	表示 ラシフ	故障 復帰	操作	その他	表示 ラシフ	故障 復帰	操作	その他	表示	操作	計測	設定		積算
No.△進相コンデンサ (△:1~3)																
入切		3									3	3				
故障一括		3										3				
		1									1					
照明変圧器																
二次過電流		1									1					
一次過電流		1									1					
二次電圧		1											1			
二次電流		1											1			
照明分岐																
過電流		1														
地絡		1														
建築付帯動力設備 過電流		1														
低圧動力分岐 過電流		1														
低圧動力分岐・建築付帯動力設備 地絡		1														
小計											11	6	2	0	0	

2. 13 林ポンプ場信号項目表 (今回・将来)

設備名	信号数		現場操作盤 ( )				LCD監視制御装置 (今回)				LCD監視制御装置 (将来)				備考	
	今回	全体	表示 ラシネ	故障 復帰	操作	その他	表示 ラシネ	故障 復帰	操作	その他	表示	操作	計測	設定		積算
発電機		1									1					
第一信号名称																
中央		1									1					
始動準備完了		1									1					
運転		1									1	1				
停止		1										1				
遮断器(52G)入		1									1					
電圧確立		1									1					
機関始動渋滞		1									1					
機関潤滑油圧力低下		1									1					
冷却水断水		1									1					
機関過速度		1									1					
過電圧		1									1					
不足電圧		1									1					
非常停止		1									1	1				
過電流		1									1					
地絡		1									1					
冷却水温度上昇		1									1					
潤滑油温度上昇		1									1					
減圧水槽水位低下		1									1					
空気槽圧力低下		1									1					
制御電源正常		1									1					
潤滑油ブライミングポンプ 過負荷		1									1					
小計											20	3	0	0	0	0

2. 13 林ポンプ場信号項目表 (今回・将来)

設備名	信号数		現場操作盤 ( )				LCD監視制御装置 (今回)				LCD監視制御装置 (将来)				備考	
	今回	全体	表示 ラシネ	故障 復帰	操作	その他	表示 ラシネ	故障 復帰	操作	その他	表示	操作	計測	設定		積算
No.△冷却水ポンプ (△:1,2)																
過負荷		2									2					
雨量計リセット		1										1				
マスターD0		1										1				
雨量		1											1			
雨量強度		1											1			
雨量積算		1												1		
自家発																
電圧		1												1		
電流		1												1		
電力		1												1		
周波数		1												1		
力率		1												1		
△号汚水ポンプ (△:1~3)																
回転数出力		3												3	3	
制御電源断		3												3		
換気ファン故障		3												3		
揚水量		3													3	
小計											8	2	13	3	1	



2. 13 林ポンプ場信号項目表 (今回・将来)

設備名	信号数		現場操作盤 ( )				LCD監視制御装置 (今回)				LCD監視制御装置 (将来)				備考		
	今回	全体	表示 ラッシュ	故障 復帰	操作	その他	表示 ラッシュ	故障 復帰	操作	その他	表示	操作	計測	設定		積算	
脱臭ファン																	
回転数出力		1											1	1			
制御電源断		1															
換気ファン故障		1											1				
吸込圧力		1												1			
沈砂池設備																	
引込MCCB断		1											1				
制御トランス一次MCCB断		1											1				
共通制御電源MCCB断		1											1				
しき貯留ホップ制御盤電源MCCB断		1											1				
共通制御電源断		1											1				
沈砂池シーケンサPI/O電源正常		1											1				
△号汚水流入ゲート (△:1,2)																	
ヒータセイミッタ制御電源断		2											2				
開度		2												2			
全開		2											2				
全閉		2											2				
過トルク		2											2				
小計													16	0	4	1	0

2. 13 林ポンプ場信号項目表 (今回・将来)

設備名	信号数		現場操作盤 ( )				LCD監視制御装置 (今回)				LCD監視制御装置 (将来)				備考	
	今回	全体	表示 ラシネ	故障 復帰	操作	その他	表示 ラシネ	故障 復帰	操作	その他	表示	操作	計測	設定		積算
△号雨水流入ゲート (△:1,2)																
ヒータセイミッタ制御電源断		2									2					
開度		2										2				
全開		2									2					
全閉		2									2					
過トルク		2									2					
汚水ポンプ設備																
引込MCCB断		1									1					
制御トランス一次MCCB断		1									1					
共通制御電源MCCB断		1									1					
予備MCCB断		1									1					
共通制御電源断		1									1					
汚水ポンプシケンサPI/O電源正常		1									1					
雨水ポンプ設備																
引込MCCB断		1									1					
制御トランス一次MCCB断		1									1					
共通制御電源MCCB断		1									1					
予備地絡・MCCB断		1									1					
補助継電器盤共通制御電源断		1									1					
小計											19	0	2	0	0	0

2. 13 林ポンプ場信号項目表 (今回・将来)

設備名	信号数		現場操作盤 ( )				LCD監視制御装置 (今回)				LCD監視制御装置 (将来)				備考	
	今回	全体	表示 ラシネ	故障 復帰	操作	その他	表示 ラシネ	故障 復帰	操作	その他	表示	操作	計測	設定		積算
雨水ポンプシーケンサPI/0電源正常	1										1					
△号雨水ポンプ (△:1,2)																
遠方	2										2					
直接	2										2					
非常停止	2										2					
重故障	2											2				
No.△機関 (△:1,2)																
冷却水弁開	2										2	2				
燃料弁開	2										2	2				
始動弁開	2										2	2				
停止ソレノイド励磁	2										2	2				
汚水流入渠 水位	1												1			
貯留ホップ 重量	1												1			
汚水ポンプ井(△) (△:1,2)																
水位	2													4		
水位異常低	1										1	1				
小計											16	11	6	0	0	

2. 13 林ポンプ場信号項目表 (今回・将来)

設備名	信号数		現場操作盤 ( )				LCD監視制御装置 (今回)				LCD監視制御装置 (将来)				備考	
	今回	全体	表示 ラシフ	故障 復帰	操作	その他	表示 ラシフ	故障 復帰	操作	その他	表示	操作	計測	設定		積算
△号汚水機械スクリーン (△:1,2)																
終点位置	2										2					
過トルク	2										2					
△号雨水機械スクリーン (△:1,2)																
上限位置	2										2					
過トルク	2										2					
No.△防臭ダンパ (△:1,2)																
全開	2										2					
全閉	2										2					
過トルク	2										2					
沈砂池保守盤PI/O電源正常	1										1					
No.△しき搬出コンベヤ (△:1,2)																
蛇行	2										2					
非常停止	2										2					
No.△しき搬出コンベヤ用洗浄水弁 (△:1,2)																
全開	2										2	2				
全閉	2										2					
小計											23	2	0	0	0	0

2. 13 林ポンプ場信号項目表 (今回・将来)

設備名	信号数		現場操作盤 ( )				LCD監視制御装置 (今回)				LCD監視制御装置 (将来)				備考	
	今回	全体	表示 ラシフ	故障 復帰	操作	その他	表示 ラシフ	故障 復帰	操作	その他	表示	操作	計測	設定		積算
しざ貯留ホッパ																
故障	1										1					
全閉	1										1					
重量ホッパ満杯	1										1					
床排水ビット																
水位異常高 (2台目運転水位)	1										1					
水位異常低	1										1					
水位異常	1										1					
1台目運転水位	1										1					
汚水ポンプ保守盤PI/O電源正常	1										1					
△号汚水消スカム弁 (△: 1~3)																
閉	3										3					
開	3											3				
小計											11	3	0	0	0	0
合計											161	40	34	4	1	1

2. 14 マンホールポンプ場信号項目表 (今回・将来)

設備名	信号数			現場操作盤 ( )				LCD監視制御装置 (今回)				LCD監視制御装置 (将来)				備考			
	今回	全体	既設	表示 ラシ ンテ	集合	故障 復帰	操作	その他	表示	操作	計測	設定	積算	表示	操作		計測	設定	積算
第一信号名称																			
(山陽側道1号線ポンプ施設)																			
△号汚水ポンプ (△:1,2)																			
運転																			
故障 (過負荷・地絡)														2					
制御電源異常														2					
														1					
ポンプ井水位														1					
異常高														1					
異常低														1					
信号伝送装置異常																			
(山陽側道2号線ポンプ施設)																			
△号汚水ポンプ (△:1,2)																			
運転																			
故障 (過負荷・地絡)														2					
制御電源異常														2					
														1					
ポンプ井水位																			
異常高														1					
異常低														1					
信号伝送装置異常																			
														1					
小計														16	0	0	0	0	0

2. 14 マンホールポンプ場信号項目表 (今回・将来)

設備名	信号数			現場操作盤 ( )						LCD監視制御装置 (今回)				LCD監視制御装置 (将来)				備考	
	今回	全体	既設	表示 ラック	集合	故障 復帰	操作	その他	表示	操作	計測	設定	積算	表示	操作	計測	設定		積算
第一信号名称																			
(本町ポンプ施設)																			
△号汚水ポンプ (△:1,2)																			
運転																			
故障 (過負荷・地絡)														2					
制御電源異常														2					
														1					
ポンプ井水位														1					
異常高														1					
異常低														1					
信号伝送装置異常																			
(新明町ポンプ施設)																			
△号汚水ポンプ (△:1,2)																			
運転																			
故障 (過負荷・地絡)														2					
制御電源異常														2					
														1					
ポンプ井水位																			
異常高														1					
異常低														1					
信号伝送装置異常																			
														1					
小計														16	0	0	0	0	0

2.14 マンホールポンプ場信号項目表 (今回・将来)

設備名	信号数			現場操作盤 ( )					LCD監視制御装置 (今回)				LCD監視制御装置 (将来)				備考
	今回	全体	既設	表示 ラシブ	故障 復帰	操作	その他	表示 ラシブ	故障 復帰	操作	その他	表示	操作	計測	設定	積算	
第一信号名称 (大蔵海岸雨水排水ゲート室)																	
油圧ユニット																	
運転																	
過負荷・地絡														1			
油圧異常高														1			
油圧異常低														1			
雨水排水ゲート																	
全開														1			
△号返送ポンプ (△:1,2)																	
運転																	
過負荷・地絡														2			
温度異常高														2			
浸水														2			
管内水位 異常高																	
異常低														1			
放流水位 異常高																	
高														1			
小計														17	0	0	0



2. 14 マンホールポンプ場信号項目表 (今回・将来)

設備名	信号数			現場操作盤 ( )				LCD監視制御装置 (今回)				LCD監視制御装置 (将来)				備考			
	今回	全体	既設	表示 ラック	集合	故障 復帰	操作	その他	表示	操作	測定	計測	設定	積算					
第一信号名称																			
(大蔵海岸雨水排水ゲート室)																			
排気ファン																			
運転																			
過負荷・地絡																			
直流電源装置																			
故障																			
過負荷・地絡																			
信号伝送装置異常																			
(共通)																			
電源異常																			
小計															7	0	0	0	0

2. 14 マンホールポンプ場信号項目表 (今回・将来)

設備名	信号数			現場操作盤 ( )				LCD監視制御装置 (今回)				LCD監視制御装置 (将来)				備考			
	今回	全体	既設	表示 ラシテ	故障 復帰	操作	その他	表示 ラシテ	故障 復帰	操作	計測	設定	積算	表示	操作		計測	設定	積算
第一信号名称																			
(大蔵町ポンプ施設)																			
△号雨水ポンプ (△:1,2)																			
運転																			
過負荷・地絡														2					
制御電源異常														1					
ポンプ井水位														1					
異常高														1					
異常低																			
信号伝送装置異常														1					
小計														8	0	0	0	0	0
合計														64	0	0	0	0	0

船上浄化センター耐震補強実施設計委託

成果報告書 (2/2)

平成24年3月

明石市下水道部下水道施設課  
株式会社三水コンサルタント

1.3 荷重事項

2. 床単位荷重

2/1 固定荷重の算定

屋根	防水(モルタル)③	60	575 → 5400 N/m <sup>2</sup>
	シタ③	110	
	防水(ビタ)③	15	
	垂シタ③	90	
	コンクリート版③	290	
	天井	90	

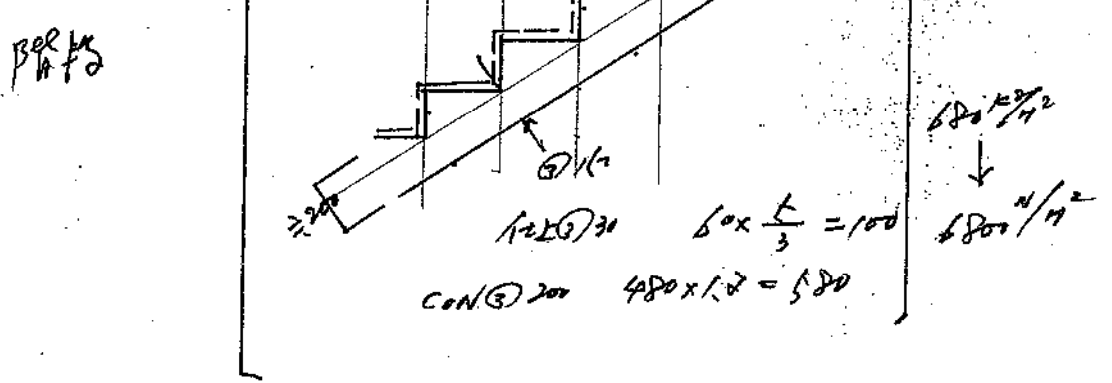
2/2

2F	防水(モルタル)③	60	625 → 6700 N/m <sup>2</sup>
	シタ③	110	
	防水(ビタ)③	15	
	垂シタ③	90	
	コンクリート版③	410	
	天井	170	

2F

配電操作室  
水質試験室  
管理室  
トイレ等

2F	仕上③	60	675 → 9500 N/m <sup>2</sup> (440) (4500)
	要部③	400	
	コンクリート③	360	
	天井	90	



1F 階

1F 階	仕上	100	580 → 5900 N/m <sup>2</sup>
	CON ③200	480	

2. 床單位荷重 - ✓

階段室 / 層根

$$\left[ \begin{array}{l} \text{毛面防水 } 30 \\ \text{CON } \textcircled{1} / 6 \\ \text{天井} \end{array} \right. \begin{array}{l} 60 \\ 360 \\ 20 \end{array} \left. \right] \begin{array}{l} 440 \\ \xrightarrow{10\%} \\ 440 \end{array} \rightarrow 4400 \text{ N/m}^2$$

休憩室 中

$$\left[ \begin{array}{l} \text{3-UP板} \\ \text{OL-99-12-12 CON } \textcircled{1} / 6 \\ \text{天井} \end{array} \right. \begin{array}{l} 20 \\ 210 \\ 20 \end{array} \left. \right] \begin{array}{l} 250 \\ \xrightarrow{10\%} \\ 275 \end{array} \rightarrow 2750 \text{ N/m}^2$$

休憩室 床

$$\left[ \begin{array}{l} 120 \\ \text{OL-99-12-12} \\ \text{CON } \textcircled{1} / 6 \\ \text{天井} \end{array} \right. \begin{array}{l} 150 \\ 210 \\ 20 \end{array} \left. \right] \begin{array}{l} 380 \\ \xrightarrow{10\%} \\ 418 \end{array} \rightarrow 4180 \text{ N/m}^2$$

2. 床單位荷重 -3

	容積	Fin	E	
W/8	440	100	$5400 \text{ kg/m}^2$	$\rightarrow 5400 \text{ N/m}^2$
W/6	360	100	460 "	$\rightarrow 4600 "$
W/2	290	100	390	$\rightarrow 3900$
W/0	240	100	330	$\rightarrow 3300$
CB/0	200	80	280	$\rightarrow 2800$

4. 設計荷重 (KN/m) - 1

室名		設計荷重			室名		設計荷重			
		D.L.	L.L.	T.L.			D.L.	L.L.	T.L.	
RF	スラブ	5,400	1,800	7,200	2 700	スラブ	<del>5,400</del> 900	900	15,300	7200
	小梁	"	"	"		小梁	"	"	"	"
	柱、梁	"	950	6,700		柱、梁	"	6.50	12,800	1950
	地震	"	600	6,000		地震	"	900	6,600	6600
3 配管 床下	スラブ	8,500	10,000	18,500	4 トイレ 入居	スラブ	8,600	10,000	18,600	
	小梁	"	"	"		小梁	"	"	"	
	柱、梁	"	7,000	15,500		柱、梁	"	7,000	15,500	
	地震	"	9,500	13,000		地震	"	9,500	13,000	
5 倉庫 試験室	スラブ	8,500	2,700	11,200	6 倉庫 1/F	スラブ	8,500	2,900	11,400	
	小梁	"	"	"		小梁	"	"	"	
	柱、梁	"	2,100	10,600		柱、梁	"	1,800	10,300	
	地震	"	1,100	9,600		地震	"	800	9,300	
7 管理室	スラブ	8,500	10,000	18,500	8 休憩室 W.C	スラブ	4,600	1,800	6,300	
	小梁	"	"	"		小梁	"	"	"	
	柱、梁	"	7,000	15,500		柱、梁	"	1,900	6,800	
	地震	"	9,500	14,000		地震	"	600	6,100	
9 階段	スラブ	6,800	2,300	9,100	10 1/F 2/F	スラブ	6,900	5,000	11,900	
	小梁	"	"	"		小梁	"	"	"	
	柱、梁	"	1,800	8,600		柱、梁	"	4,000	9,900	
	地震	"	800	7,600		地震	"	3,500	9,400	
11	スラブ				12	スラブ				
	小梁					小梁				
	柱、梁					柱、梁				
	地震					地震				
13	スラブ				14	スラブ				
	小梁					小梁				
	柱、梁					柱、梁				
	地震					地震				
15	スラブ				16	スラブ				
	小梁					小梁				
	柱、梁					柱、梁				
	地震					地震				
17	スラブ				18	スラブ				
	小梁					小梁				
	柱、梁					柱、梁				
	地震					地震				
19	スラブ				20	スラブ				
	小梁					小梁				
	柱、梁					柱、梁				
	地震					地震				

3. 壁荷重及びその他

片持床 (RF) 算定  $4.6 \times 0.6 = 2.76 \text{ kN/m}$

○ PH (階階段) ( W/B.  $4.6 \text{ kN/m}^2$   
Rout.  $6.6 \text{ m}$

ヤテ  $(6.6 \times 2.2 \times 5.0) = 72.6$   
 $(4.6 \times 7.2 \times 2 \times 2.65) = 175.5$  }  $248.1 \rightarrow 25 \text{ kN}$   
(B-3柱)

○ 煙突 (  $h = 15.0$   $4.60$  )  $6.6 \text{ kN/m}^2$   
V/B.  $2.00$

$l = 2.0 \times 3 = 6.0$

$W = 6.6 \times 6 = 39.6 \rightarrow 40 \text{ kN/m}$

( RF  $40 \times 4 = 160 \text{ kN}$  1-C.D.  $80 \text{ kN}$   
2F  $40 \times 4.5 = 180 \text{ kN}$  1-C.D.  $90 \text{ kN}$

○ 4x2A<sup>2</sup> W/B.  $4.6 \text{ kN/m}^2$

$(3.2^2 \times (7.4 \times 3.5 \times 2)) \times 4.6 = 212$   
 $(2.0^2 \times 7.4 \times 3) \times 4.6 = 205$  }  $417 \text{ kN}$

$6.6 \times (7.4 \times 4.5) = 219$

$2W = 636$   
 $636 \times \frac{1}{2} = 318$



□ 休總室増設分

2F

2F	2500	1000	3500	2F	3300	1800	5100
"	"	600	3100	"	"	1300	4600
"	400	2500	3100	"	600	3900	4100
		200					

$$\left[ \begin{array}{l} 2F \text{ 部分} \\ 1F \text{ "} \end{array} \right. \begin{array}{l} 3.10 \times (3.65 \times 7.75) = 92.03 \rightarrow 90 \text{ kN} \\ 4.10 \times (2.11 \times 7.75) = 108.49 \rightarrow 110 \text{ kN} \end{array}$$

□ 木バ-室

$$\begin{array}{l} 2F \text{ 部分} \\ 1F \text{ "} \end{array} \begin{array}{l} 3.10 \times (5.29 \times 6.00) = 98.4 \rightarrow 100 \text{ kN} \\ \left. \begin{array}{l} 3.10 \times (5.725 \times 17.9) = 317.7 \\ 3.10 \times (2.55 \times 12.0) = 168.4 \end{array} \right\} 486.1 \rightarrow 490 \text{ kN} \end{array}$$

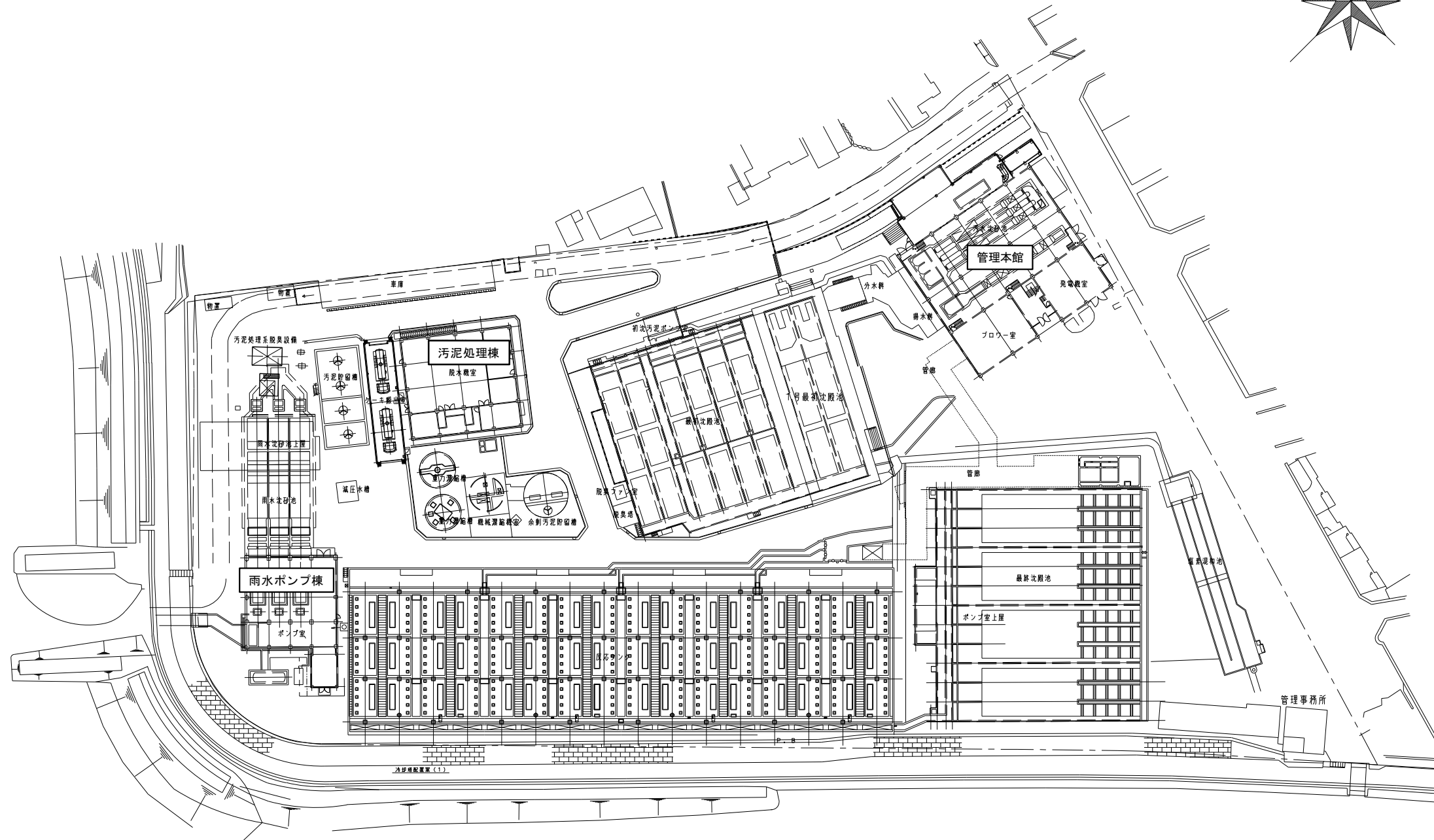
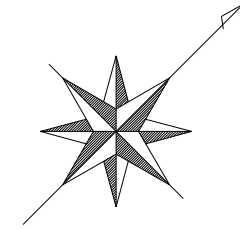
$$\left( \begin{array}{l} 2N_2 = 90 + 100 = 190 \text{ kN} \\ 2N_1 = 110 + 490 = 600 \text{ kN} \end{array} \right.$$

## 別紙 6 既設中央監視室機器重量

### 主要機器リスト (既設)

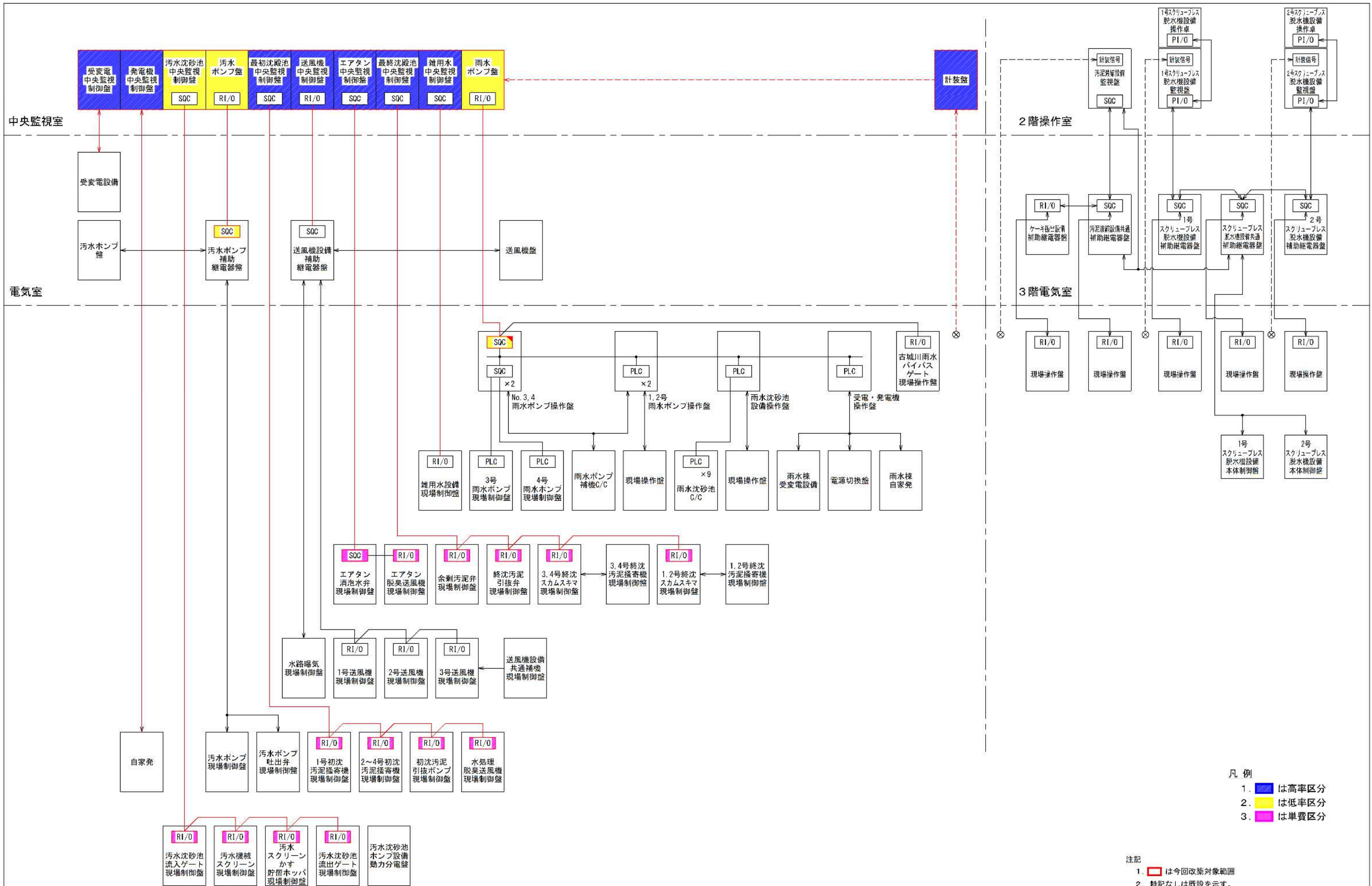
(管理本館 2階 監視室)

No.	盤名称	盤記号	盤寸法			発熱量 (W)	重量 (kg)	工事区分		備考
			W (mm)	D (mm)	H (mm)			残置	今回 撤去	
1	水質汚濁物質測定装置監視盤		1000	1000	2300	200	400		○	
2	雑用水設備中央監視制御盤	ZY-CD-B23	800	1540	2000	300	850		○	上部、沈殿汚泥引抜 スカム移送監視盤
3	最終沈殿池設備中央監視制御盤	W2-CD-B22	700	1540	2000	300	800		○	
4	エアタン設備中央監視制御盤	AT-CD-B17	800	1540	2000	300	850		○	
5	最初沈殿池設備中央監視制御盤	B20	600	1540	2000	300	800		○	
6	汚水沈砂池設備中央監視制御盤	B19	700	1540	2000	300	800		○	
7	受変電設備中央監視制御盤	CD-B18	700	1540	2000	100	800		○	
8	発電機設備中央監視制御盤	G-CD-B21	600	1540	2000	100	800		○	
9	雨水ポンプ盤	P-CB-B14	600	1540	2000	300	800		○	
10	汚水ポンプ盤	OP-CD-B15	700	1540	2000	300	800		○	
11	送風機設備中央監視制御盤		700	1540	2000	300	800		○	
12	中央監視操作卓(5)(6)プリンタ(2)	LCD-105, 106	2200	800	700	960	200	○		朝霧処理区用
13	ITV操作卓	ITV-104	2200	800	700	380	100	○		朝霧処理区用
14	照明分電盤-2	H-B2						○		
15	汚水沈砂池テレビ操作卓	OT-ITV-1	3700	1300	700	320	1400	○		重量は、旧監視卓と しての荷重。 旧監視卓は今回撤去
	船上処理区ポンプ施設監視装置	320				○				
	旧監視卓	—				○				
16	中央監視装置 (林ポンプ場)	PC-1-1	1000	1300	700	320	350	○		
17	電話用O/E収納箱		400	500	600	—	150	○		
18	電話交換機 (船上T)	FNT-PBX	400	500	1200	—	150	○		
19	計装盤	RK1	1000	1000	2300	200	400		○	
20	ケーブル成端用接続盤		700	500	2300	—	300	○		
発熱量・重量 計						5300	11550			



本図は、今回対象施設を示す。

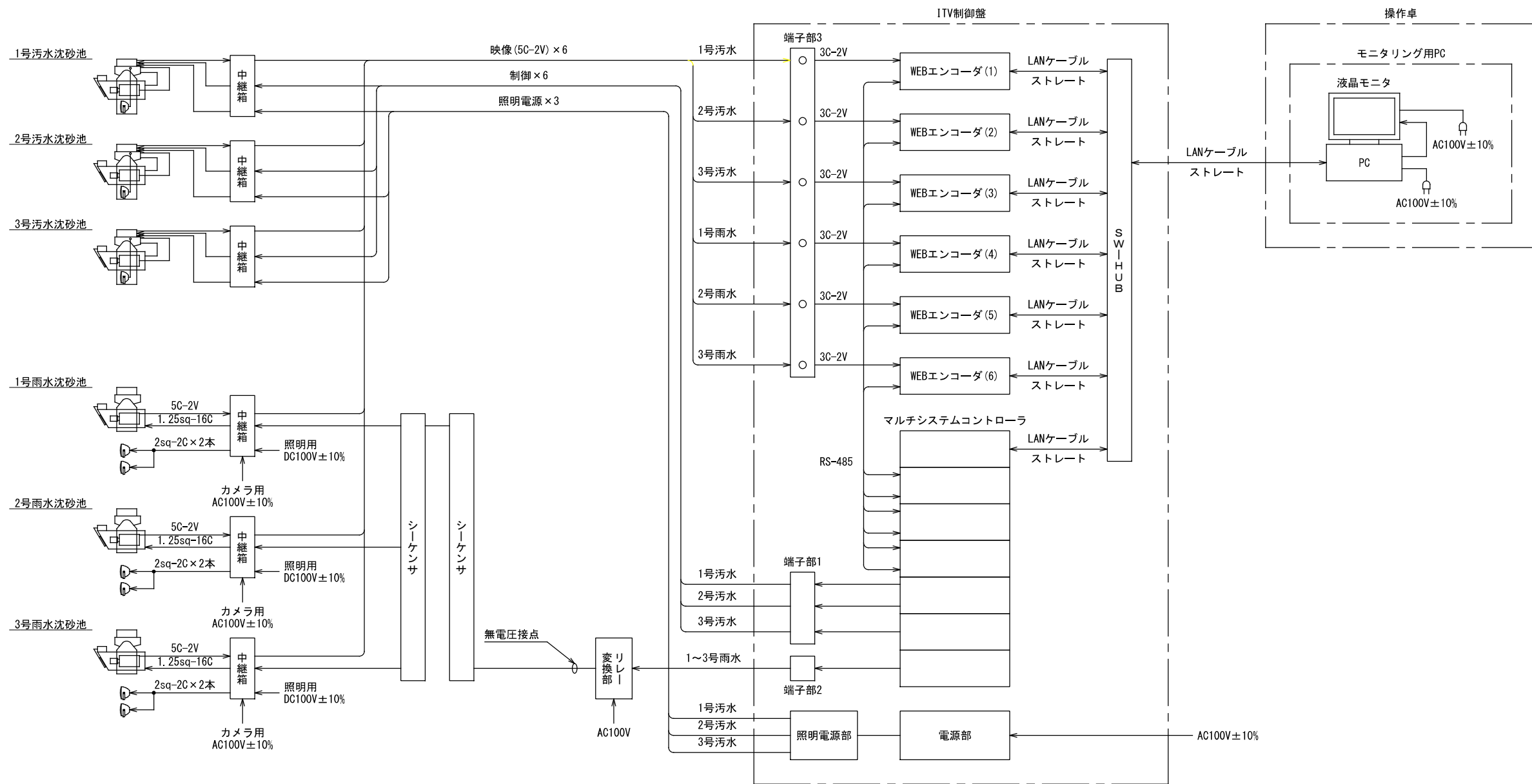
船上浄化センター一般平面図 (A1:1/500)



船上浄化センターシステム構成図

- 凡例
1.   は高率区分
  2.   は低率区分
  3.   は単費区分

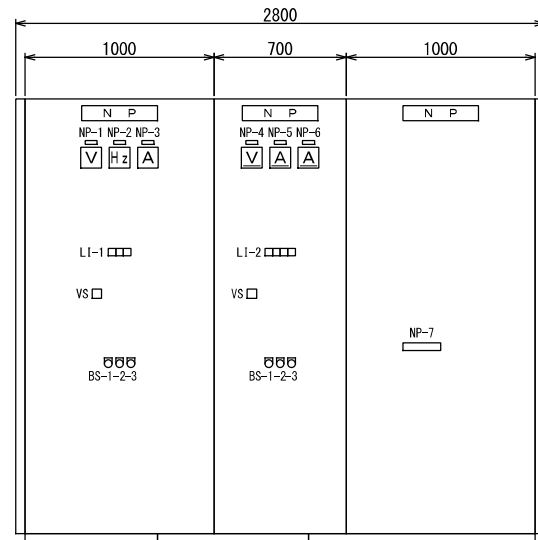
- 注記
1.   は今回改築対象範囲
  2. 特記なしは既設を示す。
  3. その他必要な機能増設、既設との信号授受も対象とする。



- 凡例
- 1.  は高率区分
  - 2.  は低率区分
  - 3.  は単費区分

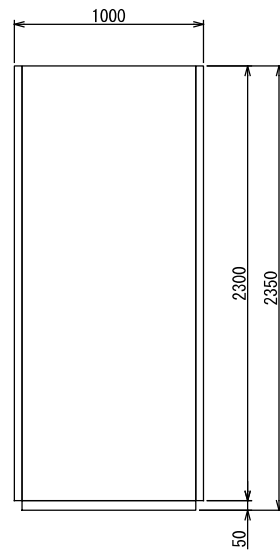
本図は全て改築対象範囲

## 船上浄化センターITV系統図



管理本館 CVCFインバータ盤 CVCF充電器盤 CVCF蓄電池盤

正面図



側面図

管理本館CVCF装置外形図 (1/20)

記号	内容文字
NP-1	交流出力電圧
-2	出力周波数
-3	交流出力電流
-4	直流出力電圧
-5	直流出力電流
-6	蓄電池電流
-7	蓄電池設備
BS-1	表示復帰
-2	ランプテスト
-3	警報停止

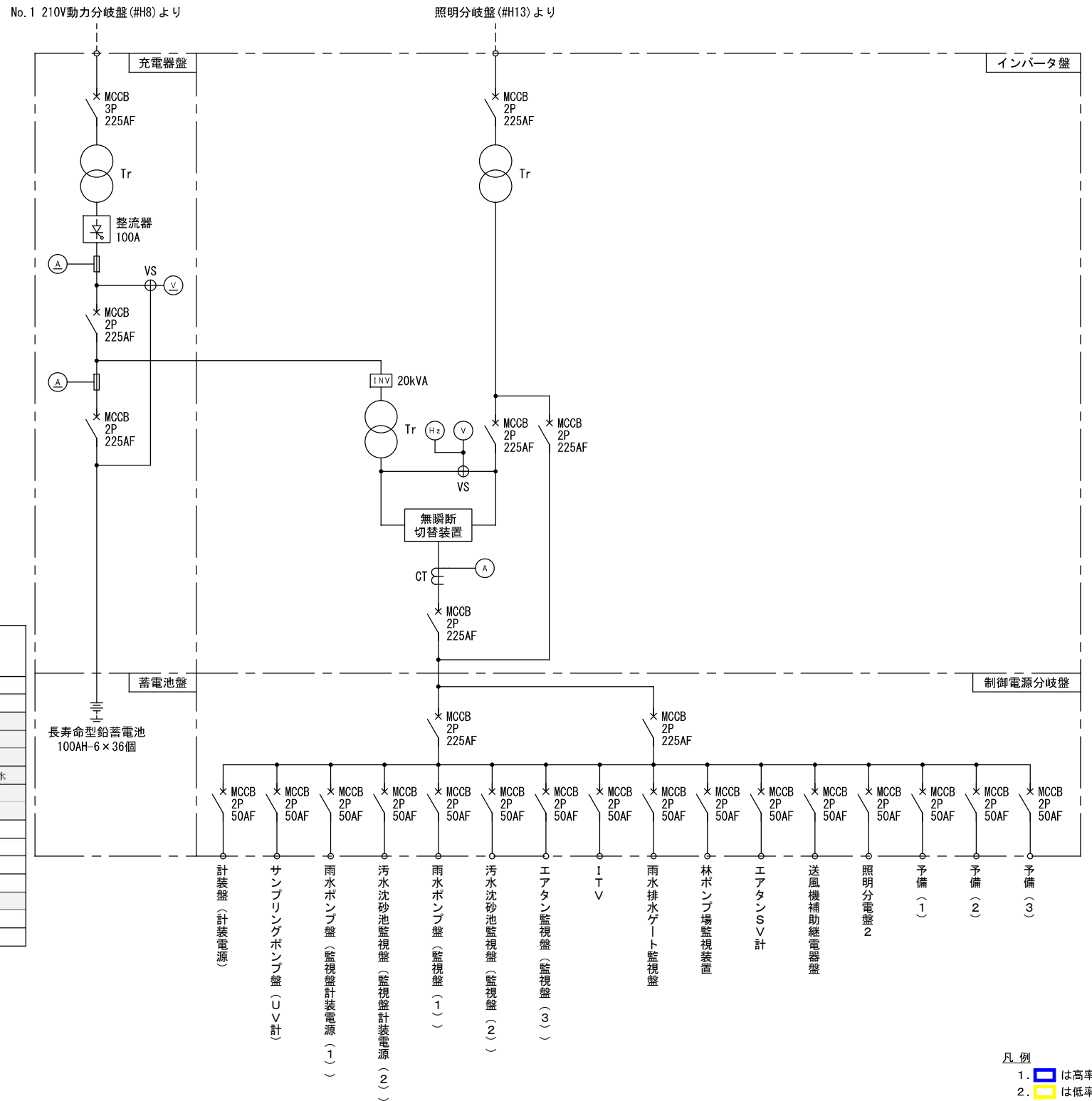
LI-1

直送給電	インバータ給電	インバータ故障
------	---------	---------

LI-2

交流受電(動力系)	交流受電(照明系)	整流器運転	整流器故障
-----------	-----------	-------	-------

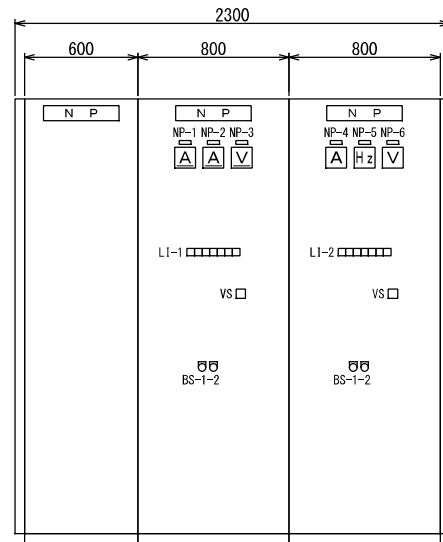
No.	負荷名称	概 算		備考
		当機容量 (VA)	負 数 (VA)	
1	計装盤計装電源	1900	1 式 1000.0	
2	サンプリングポンプ盤 (UV計)	650	1 式 650.0	
3	監視盤計装電源 (1)	100	1 式 100.0	
4	監視盤計装電源 (2)	100	1 式 100.0	
5	監視盤 (1)	100	1 式 100.0	雨水ポンプ
6	監視盤 (2)	720	1 式 720.0	汚水沈砂池、汚泥、糞水、排水水
7	監視盤 (3)	200	1 式 200.0	エアタンク
8	ITV	1000	1 式 1000.0	
9	雨水排水ゲート監視盤	700	1 式 700.0	
10	林ポンプ監視盤装置	700	1 式 700.0	
11	エアタンクSV計	3200	1 式 3200.0	
12	送風機補助継電器装置	200	1 式 200.0	
13	照明分電盤 2	200	1 式 200.0	監視装置用コンセント電源
新設負荷容量合計				8870.0



- 凡 例
1. 高率区分
  2. 低率区分
  3. 単費区分

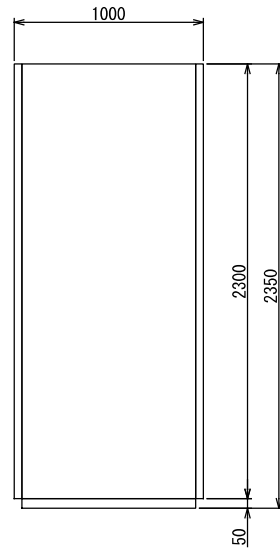
# 船上浄化センター管理本館CVCF装置

本図は全て改築対象範囲



汚泥処理棟 CVCF蓄電池盤 CVCF充電器盤 CVCFインバータ盤

正面図



側面図

汚泥処理棟CVCF装置外形図 (1/20)

記号	内容文字
NP-1	直流出力電流
-2	蓄電池電流
-3	直流出力電圧
-4	交流出力電流
-5	出力周波数
-6	交流出力電圧
-7	
BS-1	表示復帰
-2	ランプテスト
-3	

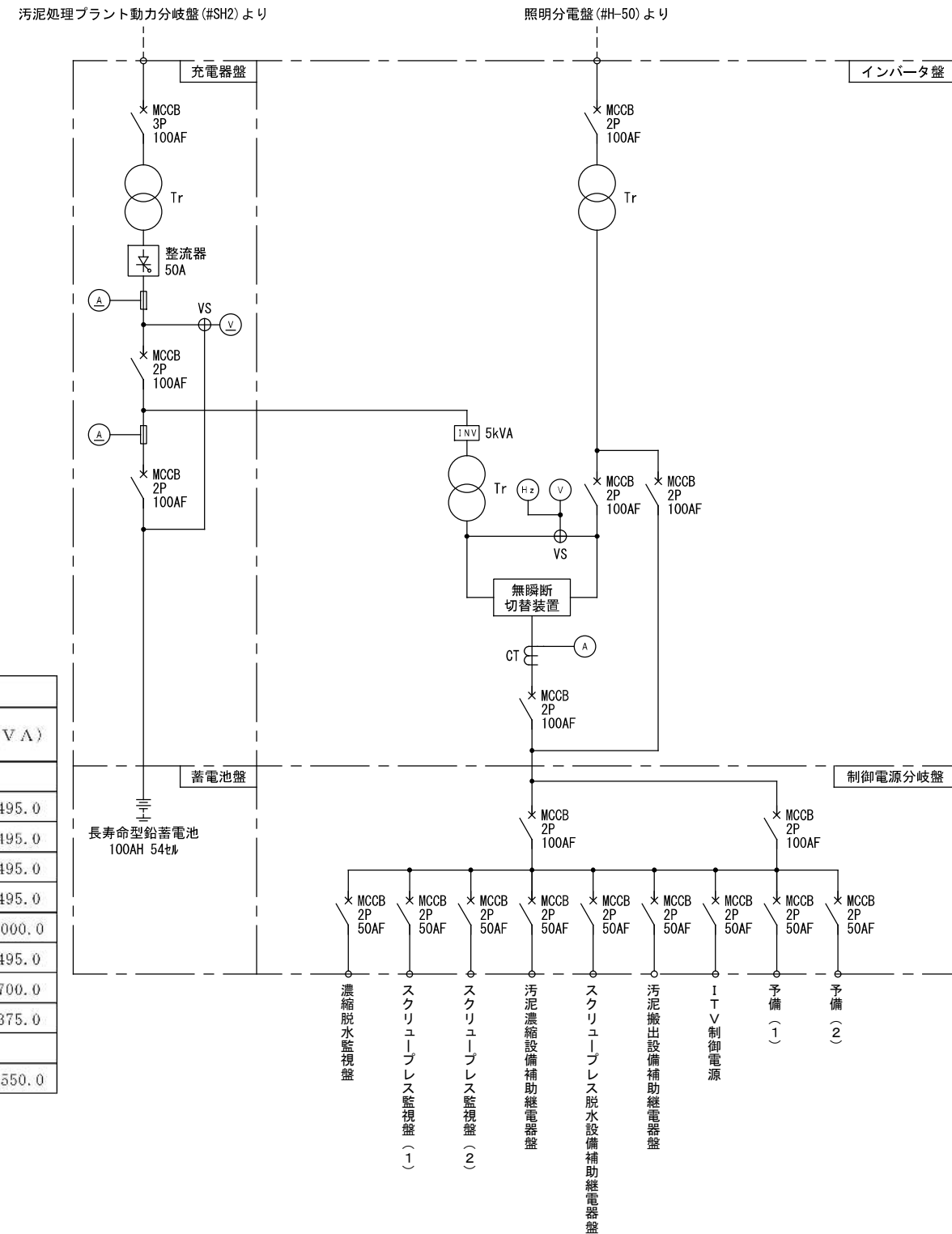
LI-1

交流電	インバータ給電	商用電	同期中	インバータ故障	インバータMCCB断	ヨビ
-----	---------	-----	-----	---------	------------	----

LI-2

交流電	浮動電	充電器故障	蓄電池温度高	蓄電池電圧低下	ヨビ	ヨビ
-----	-----	-------	--------	---------	----	----

No	負荷名称	既設			
		単機容量 (VA)	員数	(VA)	
1	濃縮・脱水監視盤	495	1 式	495.0	
2	スクリープレス監視盤 (1)	495	1 式	495.0	
3	スクリープレス監視盤 (2)	495	1 式	495.0	
4	スクリープレス監視盤 (3)	495	1 式	495.0	
5	汚泥濃縮設備補助継電器盤	1485	1 式	1000.0	
6	スクリープレス脱水設備補助器盤	495	1 式	495.0	
7	汚泥搬出設備補助継電器盤	495	1 式	700.0	
8	ITV制御電源	375	1 式	375.0	
既設負荷容量合計					4550.0



- 凡例
1.  は高率区分
  2.  は低率区分
  3.  は単費区分

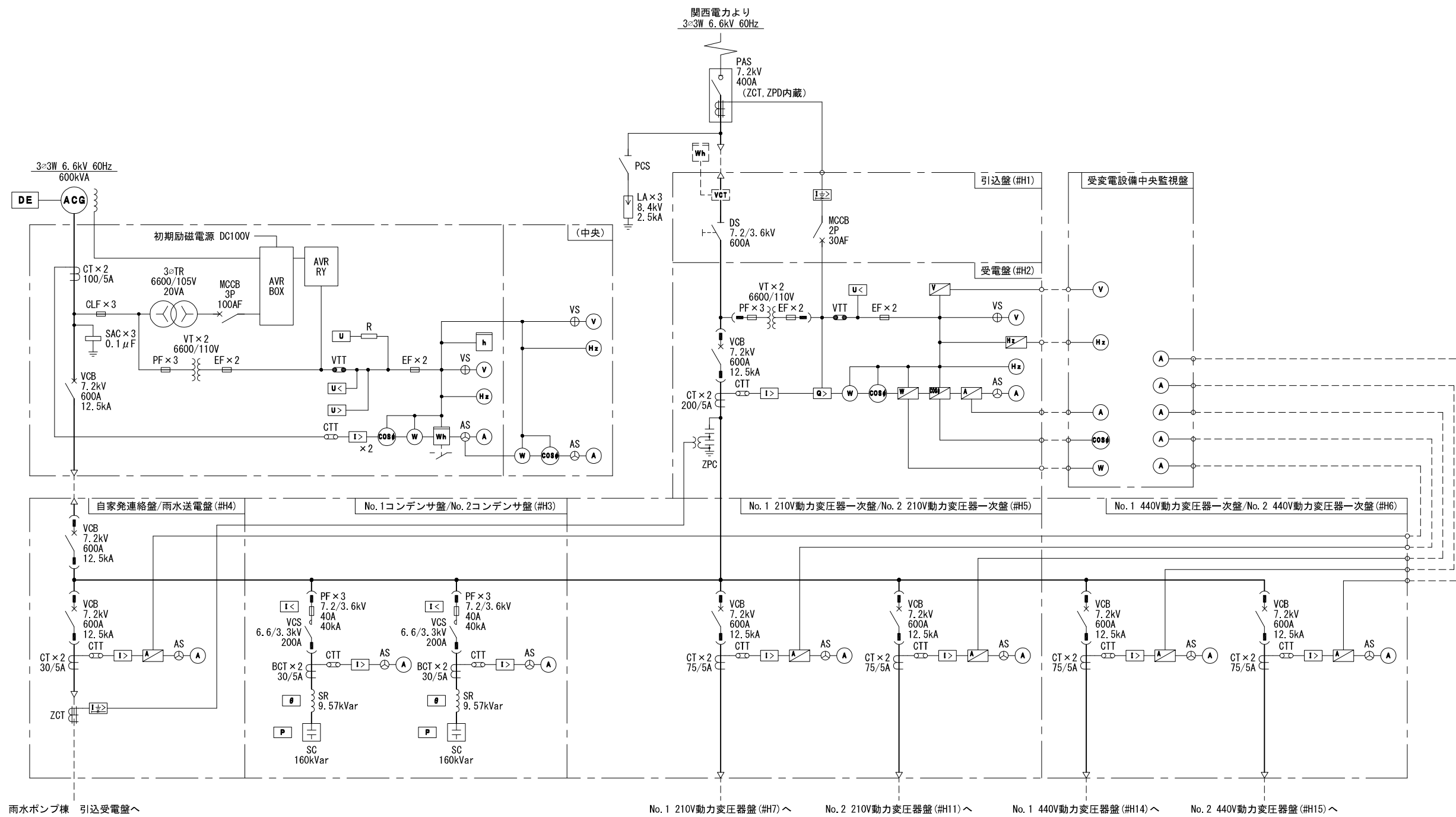
# 船上浄化センター汚泥処理棟CVCF装置

本図は全て改築対象範囲



凡例

記号	名称
Ⓐ	交流電流計
Ⓥ	交流電圧計
⊕AS	電流切換スイッチ
⊕VS	電圧切換スイッチ
Ⓦ	電力計
Ⓜz	周波数計
cosφ	力率計
Ⓦh	電力量計
h	時間計
VCT	電力需給用計器用変成器
I>	過電流継電器
I±	地絡方向継電器
U>	過電圧継電器
U<	不足電圧継電器
U	電圧継電器
θ	温度継電器
P	圧力継電器
Q>	力率継電器
I<	不足電流継電器
DS	断路器
PAS	気中負荷閉閉器
VCS	高圧電磁接触器
VCB	真空遮断器
MCCB	配線用遮断器
PF	電力ヒューズ
EF	包装ヒューズ
TR	変圧器
VT	計器用変圧器
ZPC	コンデンサ形計器用変圧器
CT	変流器
ZCT	零相変流器
SR	リアクトル
SC	進相コンデンサ
LA	避雷器
VTT	試験用電圧端子
CTT	試験用電流端子
R	抵抗器
PCS	高圧カットアウトスイッチ
CLF	限流ヒューズ

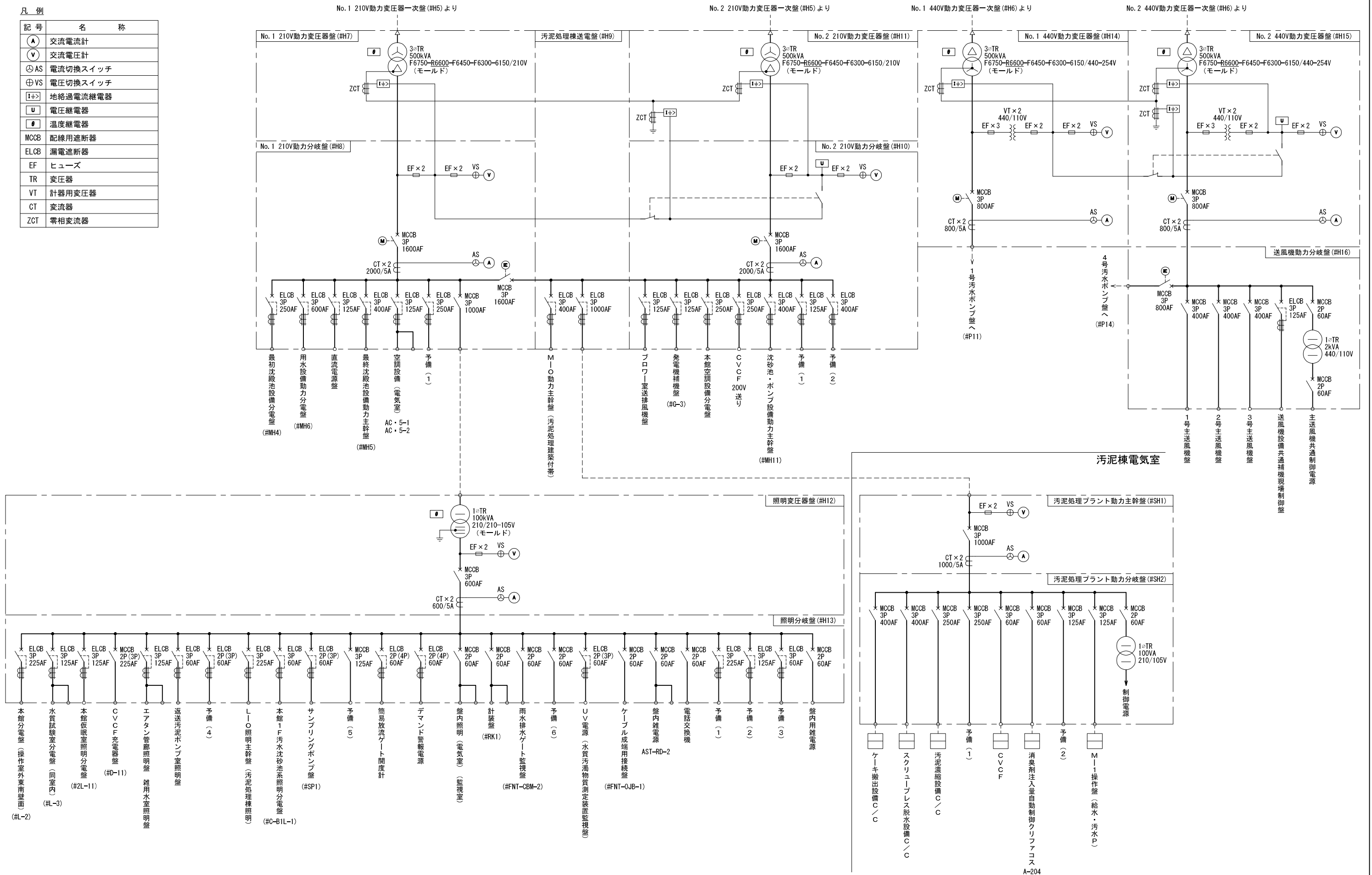


船上浄化センター管理本館受変電設備単線結線図 (1/2)



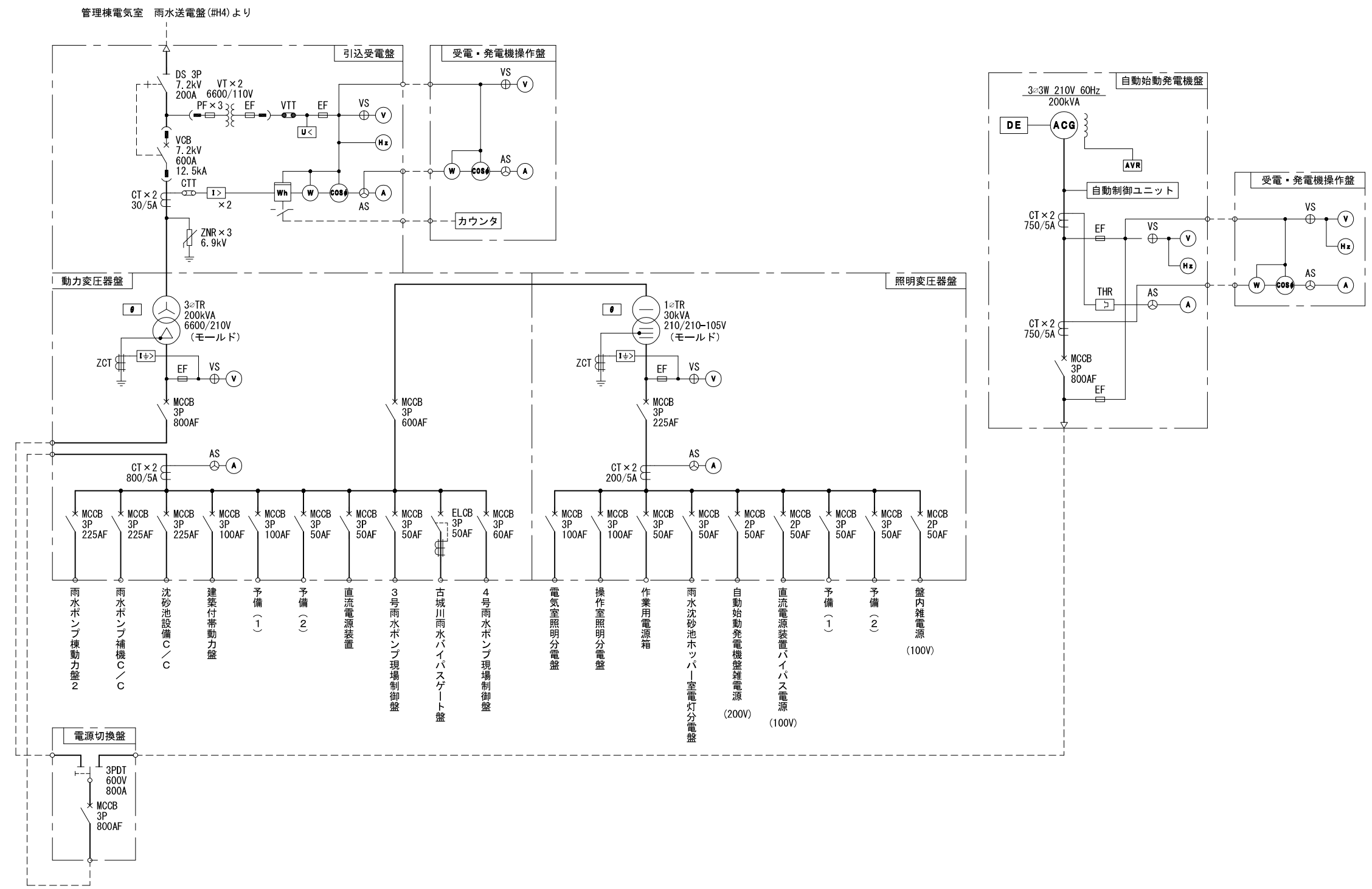
凡例

記号	名称
Ⓐ	交流電流計
Ⓥ	交流電圧計
AS	電流切換スイッチ
VS	電圧切換スイッチ
I+	地絡過電流継電器
U	電圧継電器
Ⓢ	温度継電器
MCCB	配線用遮断器
ELCB	漏電遮断器
EF	ヒューズ
TR	変圧器
VT	計器用変圧器
CT	変流器
ZCT	零相変流器

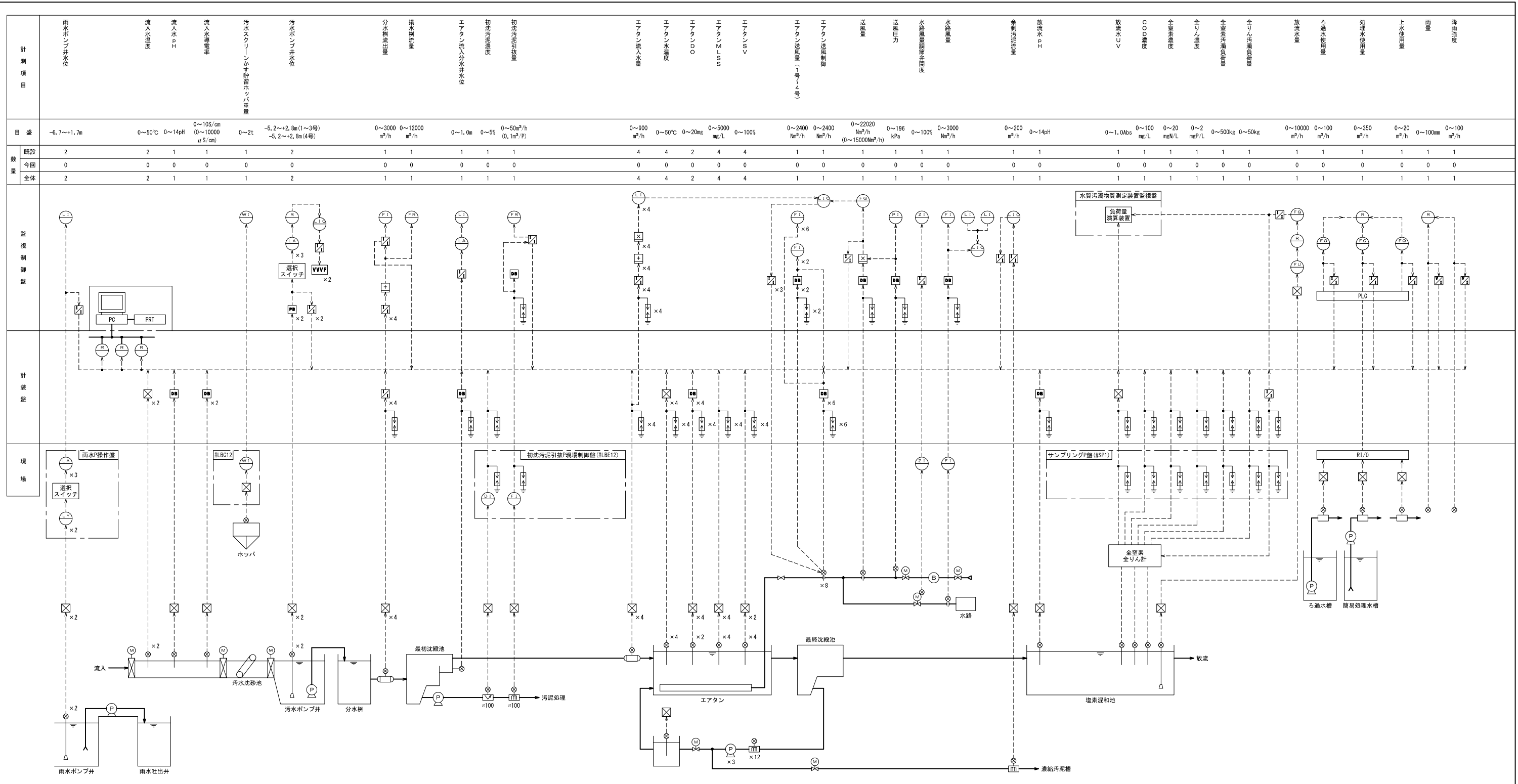


凡例

記号	名称
Ⓐ	交流電流計
Ⓥ	交流電圧計
⊕AS	電流切換スイッチ
⊕VS	電圧切換スイッチ
Ⓦ	電力計
Ⓜz	周波数計
Ⓢ	力率計
Ⓦh	電力量計
I>	過電流継電器
I+>	地絡過電流継電器
Ⓢ	温度継電器
Ⓚ	熱動継電器
AVR	自動電圧制御装置
DS	断路器
VCB	真空遮断器
MCCB	配線用遮断器
ELCB	漏電遮断器
PF	電力ヒューズ
TR	変圧器
VT	計器用変圧器
CT	変流器
ZCT	零相変流器
VTT	試験用電圧端子
CTT	試験用電流端子

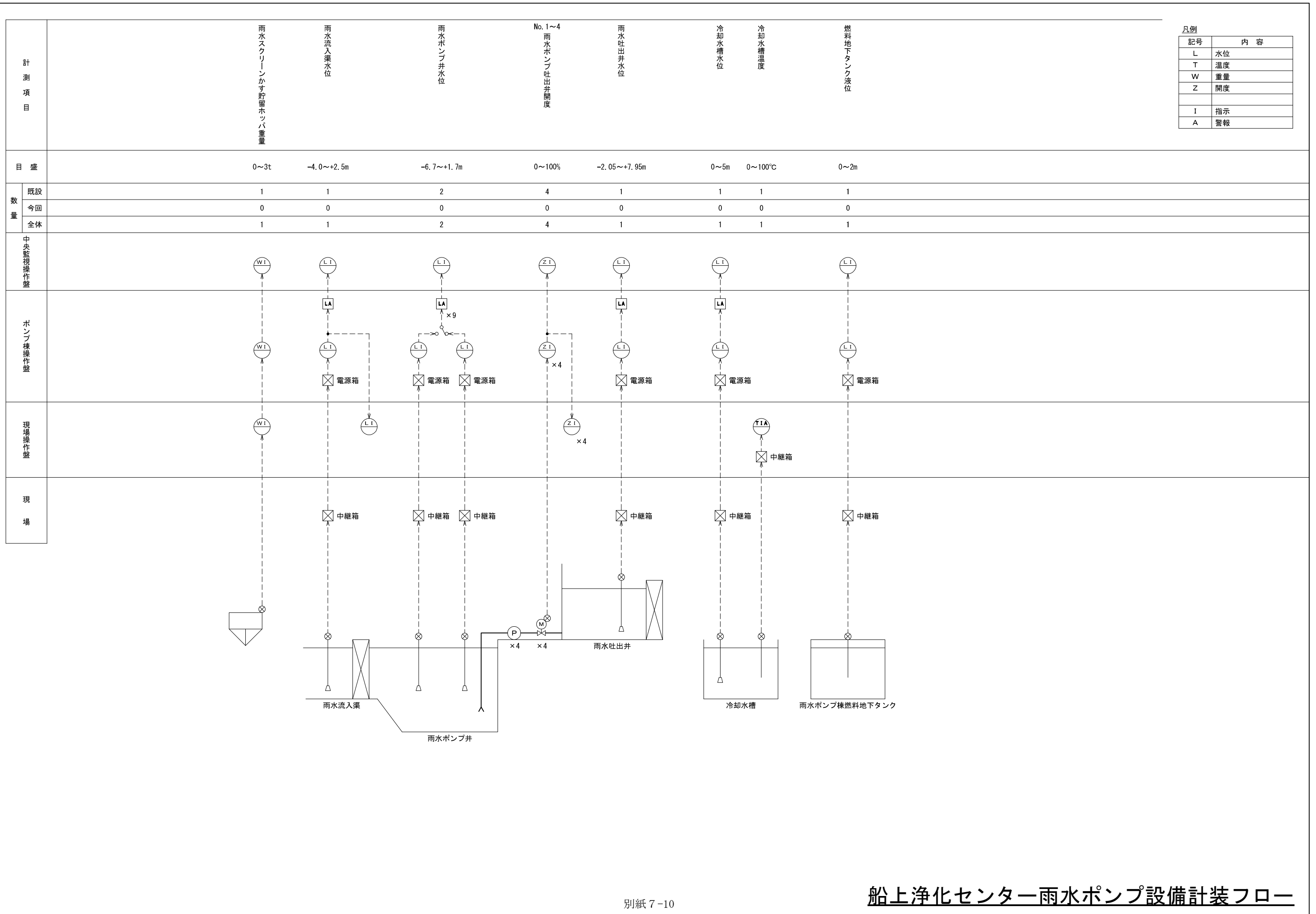


船上浄化センター雨水ポンプ棟受変電設備単線結線図



凡例

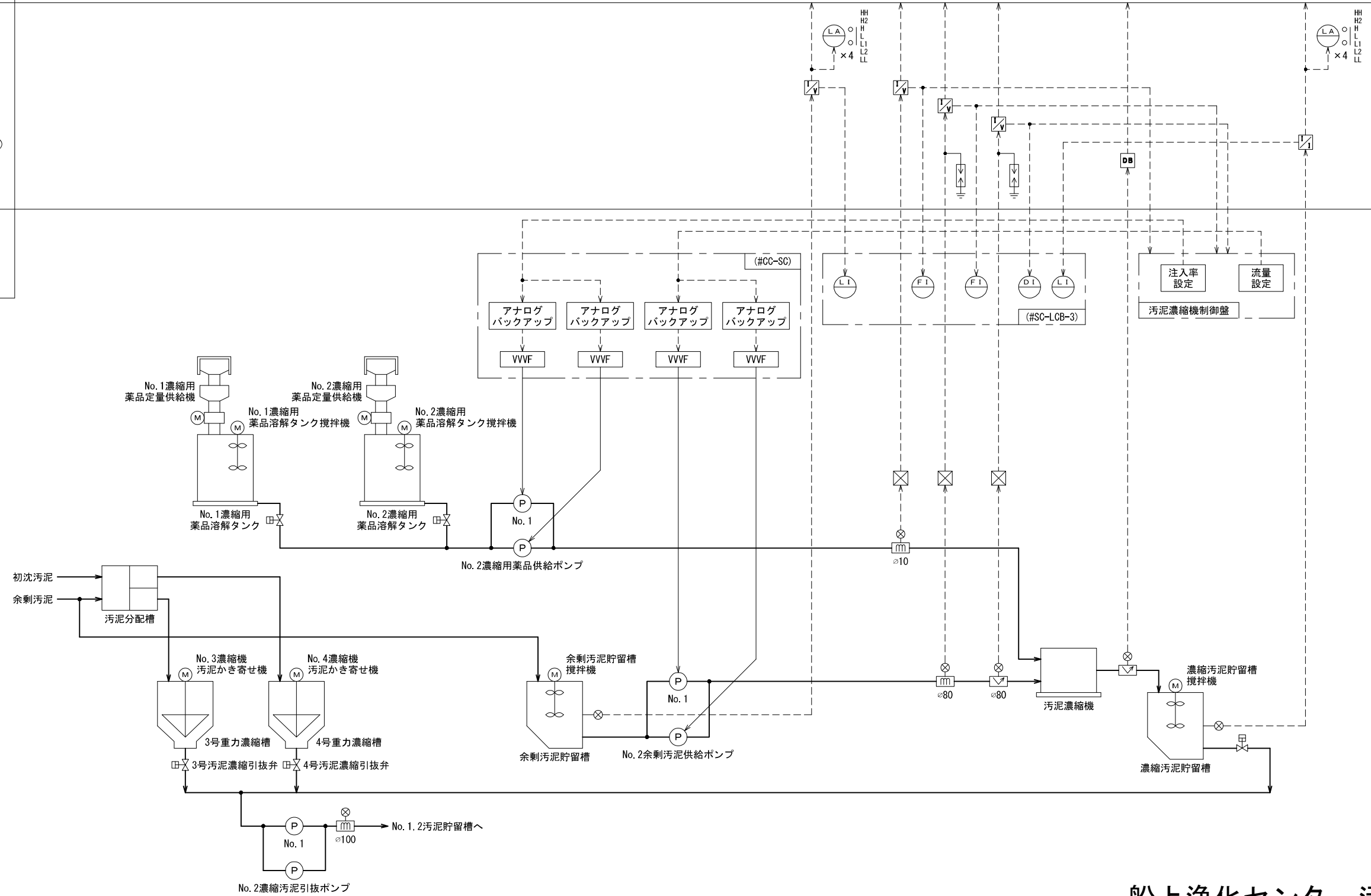
記号	内容
F	流量
L	水位
P	圧力
W	重量
D	濃度
Z	開度
I	指示
C	調節
A	警報
Q	積算
R	記録
V/I	電圧・電流変換器
I/I	アイソレータ
DB	ディストリビュータ



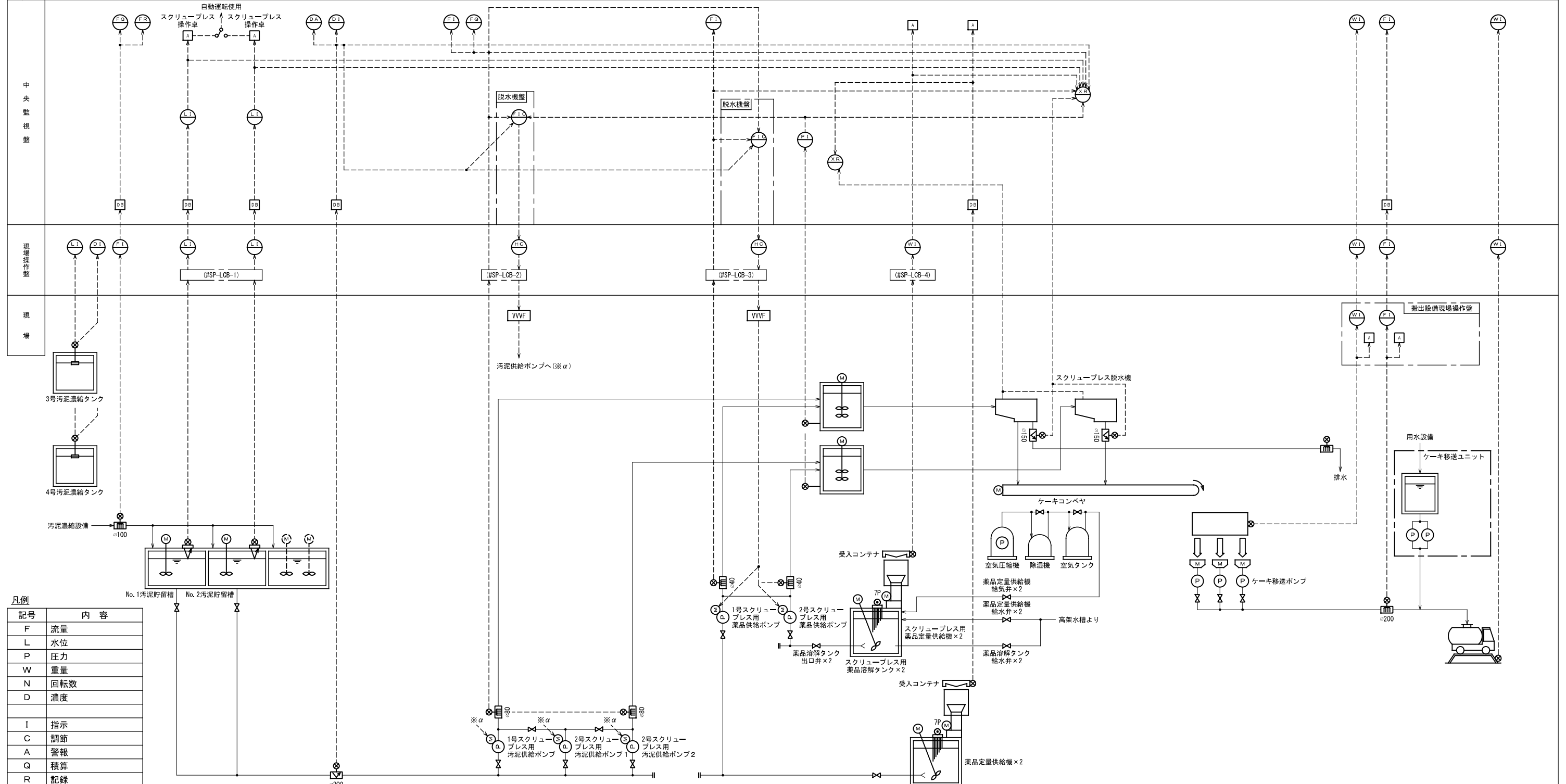
計測項目	計測項目					
	濃縮汚泥貯留槽液位	濃縮汚泥貯留槽液位	濃縮汚泥貯留槽液位	濃縮汚泥貯留槽液位	濃縮汚泥貯留槽液位	濃縮汚泥貯留槽液位
目盛	0~5m	0~1000 L/h	0~50 m³/h	0~5%	0~50~10%	0~5m
数量	既設	1	1	1	1	1
	今回	0	0	0	0	0
	全体	1	1	1	1	1
多機能計	POD	○	○	○	○	○
	日報記録	○	○	○	○	○
監視盤 (#S-GP)	監視盤	○	○	○	○	○
	監視盤	○	○	○	○	○
現場						

凡例

記号	内容
F	流量
L	水位
D	濃度
I	指示
A	警報
I/V	電流・電圧変換器
I/I	アイソレータ
DB	ディストリビュータ

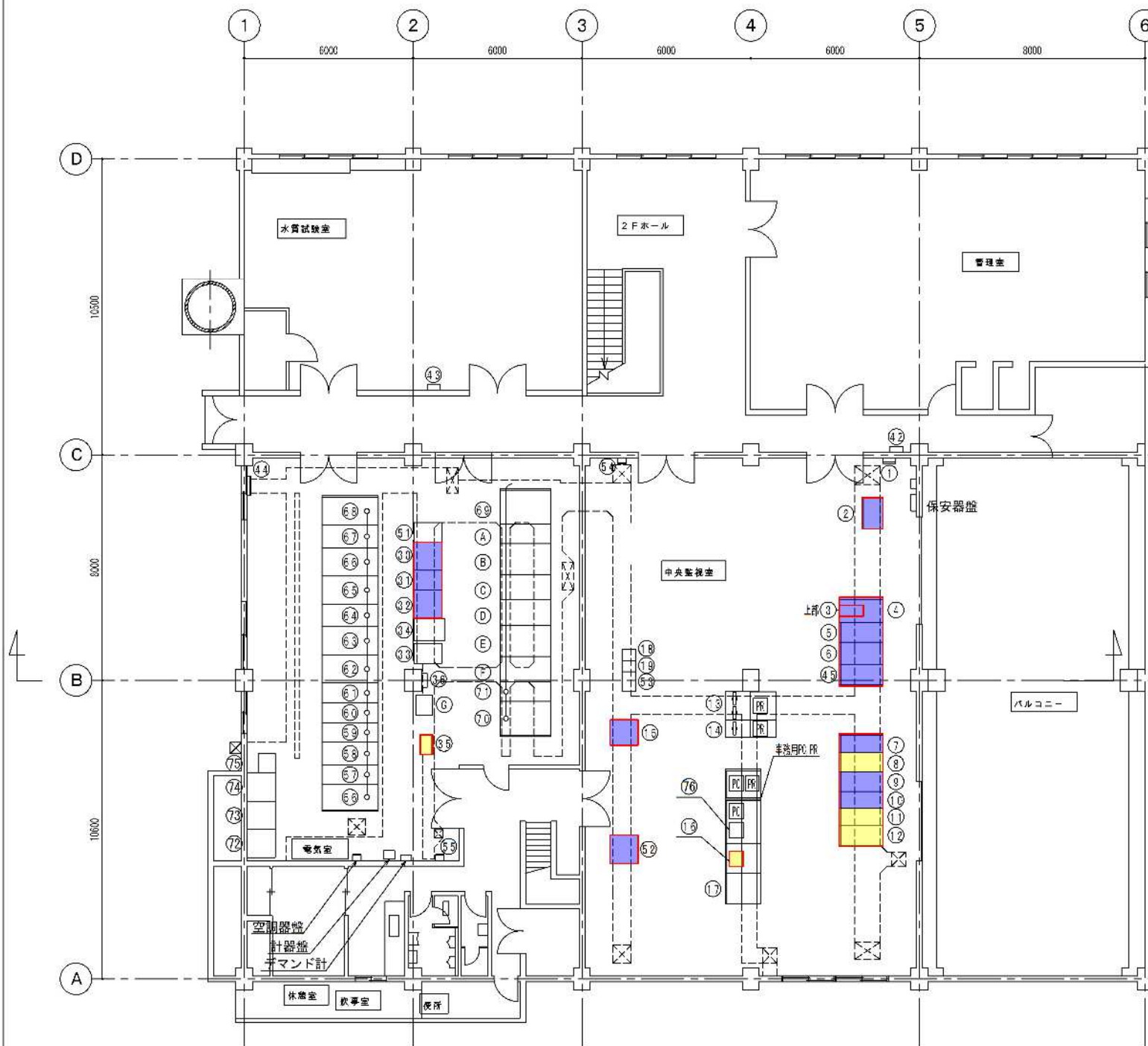
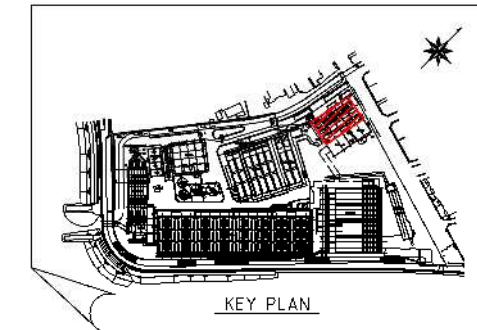
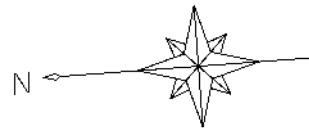


計測項目	初沈引抜流量	No.1汚泥貯留槽液位	No.2汚泥貯留槽液位	脱水機汚泥供給濃度	1号スクリープレス用汚泥供給濃度	1号スクリープレス用薬品供給濃度	1号スクリープレス用脱水機集装圧力	遠心脱水設備記録計	No.1,2スクリープレス用薬品受入コンテナ重量	遠心用薬品受入コンテナ重量	1号スクリープレス脱水機回転数	1号スクリープレス用脱水機脱離液濃度	スクリープレス脱水設備記録計	ケーク貯留タンク重量	ケーク圧送流量	搬出ケーク重量	
	目盛	0~5.4m	0~5.4m	0~8%	0~40m <sup>3</sup> /h	0~5m <sup>3</sup> /h	0~50kPa		0~500kg	0~500kg	0~1rpm	0~5000mg/l		0~40m <sup>3</sup> /h	0~25t	0~12m <sup>3</sup> /h	0~40t
	数量	既設 1 今回 0 全体 1	既設 1 今回 0 全体 1	既設 1 今回 0 全体 1	既設 1 今回 0 全体 1	既設 1 今回 0 全体 3	既設 1 今回 0 全体 3	既設 1 今回 0 全体 3	既設 1 今回 0 全体 1	既設 2 今回 0 全体 2	既設 2 今回 0 全体 2	既設 1 今回 0 全体 3	既設 1 今回 0 全体 3	既設 1 今回 0 全体 4	既設 1 今回 0 全体 1	既設 1 今回 0 全体 1	既設 1 今回 0 全体 1



凡例

記号	内容
F	流量
L	水位
P	圧力
W	重量
N	回転数
D	濃度
I	指示
C	調節
A	警報
Q	積算
R	記録
DB	ディストリビュータ

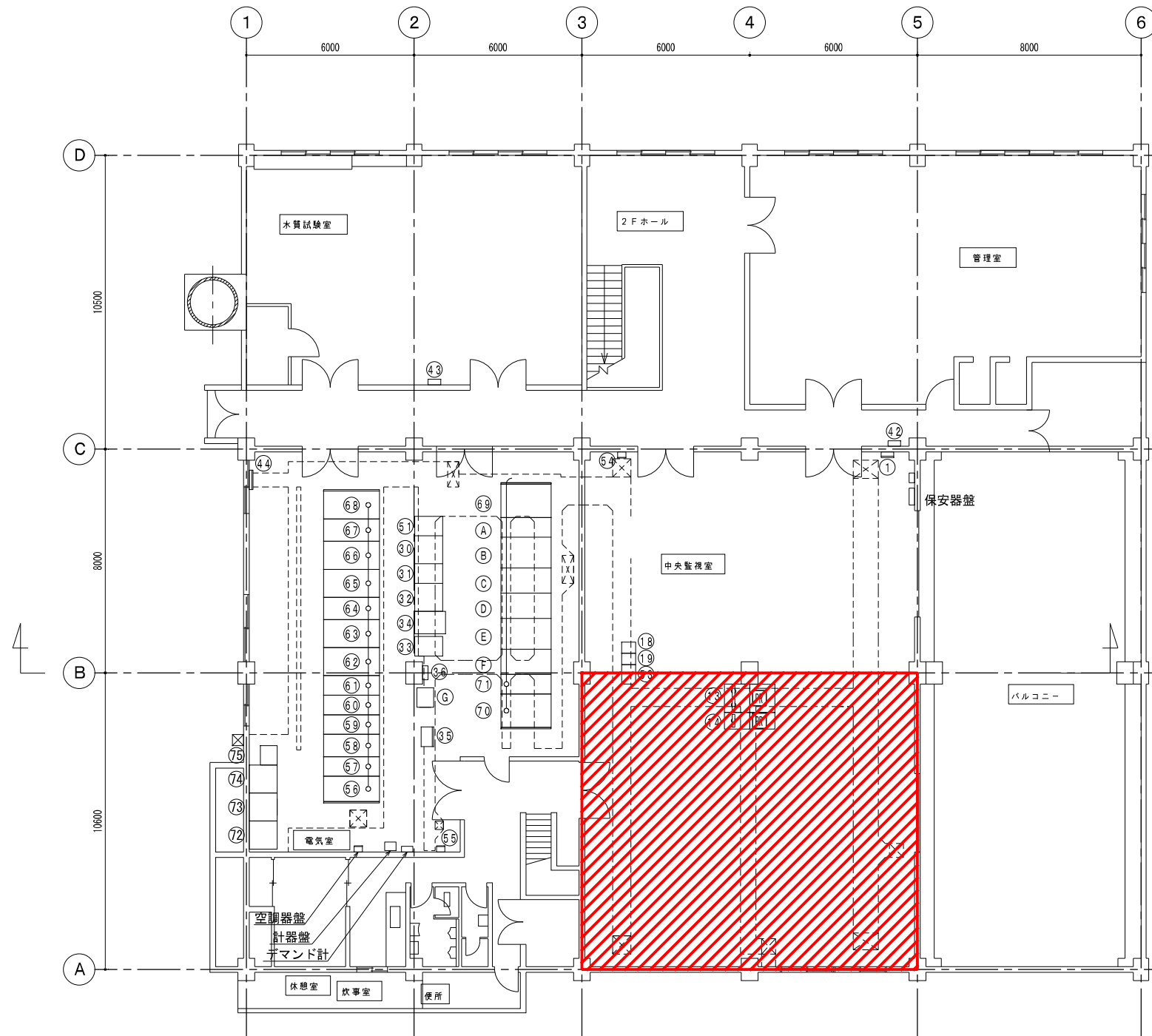
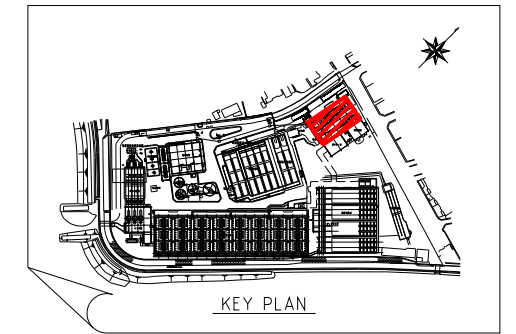
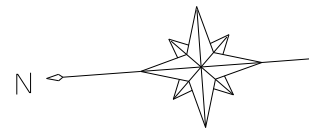



盤名称一覧表

記号	盤No.	名称	備考
①		接地端子箱	
②		水質汚濁物質測定装置監視盤	
③		沈殿汚泥引抜きスラム移送監視盤	
④	ZY-CD-B23	雑用水設備中央監視制御盤	
⑤	W2-CD-B22	最終沈殿池設備中央監視制御盤	
⑥	AT-CD-B17	エアタン設備中央監視制御盤	
⑦	B20	最初沈殿池設備中央監視制御盤	
⑧	B19	汚水沈砂池設備中央監視制御盤	
⑨	CD-B18	受変電設備中央監視制御盤	
⑩	G-CD-B21	発電機設備中央監視制御盤	
⑪	P-CB-B14	雨水ポンプ盤	
⑫	OP-CD-B15	汚水ポンプ盤	
⑬	LCD-105.106	中央監視操作卓 (5) (6) プリンタ (2) (広域監視用)	
⑭	ITV-104	ITV操作卓 (広域監視用)	
⑮	H-B2	照明分電盤-2	
⑯	OT-ITV-1	汚水沈砂池テレビ操作卓	
⑰	PC-1-1	中央監視装置 (林P用)	
⑱		電話用O/E収納箱	
⑲		電話交換機 (船上T) FNT-PBX	
⑳	D12	CVCFインバータ盤	
㉑	D11	CVCF充電器盤	
㉒	D10	CVCF蓄電池盤	
㉓	CBM	船上処理場ポンプ施設監視盤 (自動通報装置収納盤)	
㉔		蓄電池設備	
㉕		ITV制御盤	
㉖		自動通報装置収納箱	
㉗		本館2F事務室系照明分電盤	
㉘		本館2F水質試験室系照明分電盤	
㉙		接地端子箱	
㉚	BR-CD-B16	送風機設備中央監視制御盤	
㉛	FNT-CBN-2	船上処理場雨水排水ゲート監視盤	
㉜	RK1	計装盤	
㉝		ケーブル成端用接続盤	
㉞		電話交換器	
㉟	2L-11	本館仮眠室照明分電盤	
㊱	H1	引込盤	
㊲	H2	受電盤	
㊳	H3	No. 1コンデンサ盤/No. 2コンデンサ盤	
㊴	H4	自家発電装置/雨水送電盤	
㊵	H5	No. 1 210V動力変圧器一次盤/No. 2 210V動力変圧器一次盤	
㊶	H6	No. 1 440V動力変圧器一次盤/No. 2 440V動力変圧器一次盤	
㊷	H7	No. 1 210V動力変圧器盤	
㊸	H8	No. 1 210V動力分岐盤	
㊹	H9	汚泥処理棟送電盤	
㊺	H10	No. 2 210V動力分岐盤	
㊻	H11	No. 2 210V動力変圧器盤	
㊼	H12	照明変圧器盤	
㊽	H13	照明分岐盤	
㊾	H13	No. 1 440V動力変圧器盤	
㊿	H14	No. 2 440V動力変圧器盤	
1	H15	送風機動力分岐盤	
2	BR-LPB1	1号主送風機盤	
3	BR-LPB-2	2号主送風機盤	
4	BR-LPB-3	3号主送風機盤	
5	BR-RY-1	送風機設備補助継電器盤	
A	P11	1号汚水ポンプ盤	
B	P15	1. 2号汚水ポンプ可変速盤	
C	P12	2号用汚水ポンプ盤	
D	P13	3号汚水ポンプ盤	
E	P16	3. 4号用汚水ポンプ可変速盤	
F	P14	4号汚水ポンプ盤	
G	RY11	汚水ポンプ補助継電器盤	
J		接地端子箱 (インバータ用)	
76		船上処理場ポンプ施設監視装置	移動
77		事務PC, PR	"

- 凡例
- 1. [Blue Box] は高率区分
  - 2. [Yellow Box] は低率区分
  - 3. [Pink Box] は単費区分

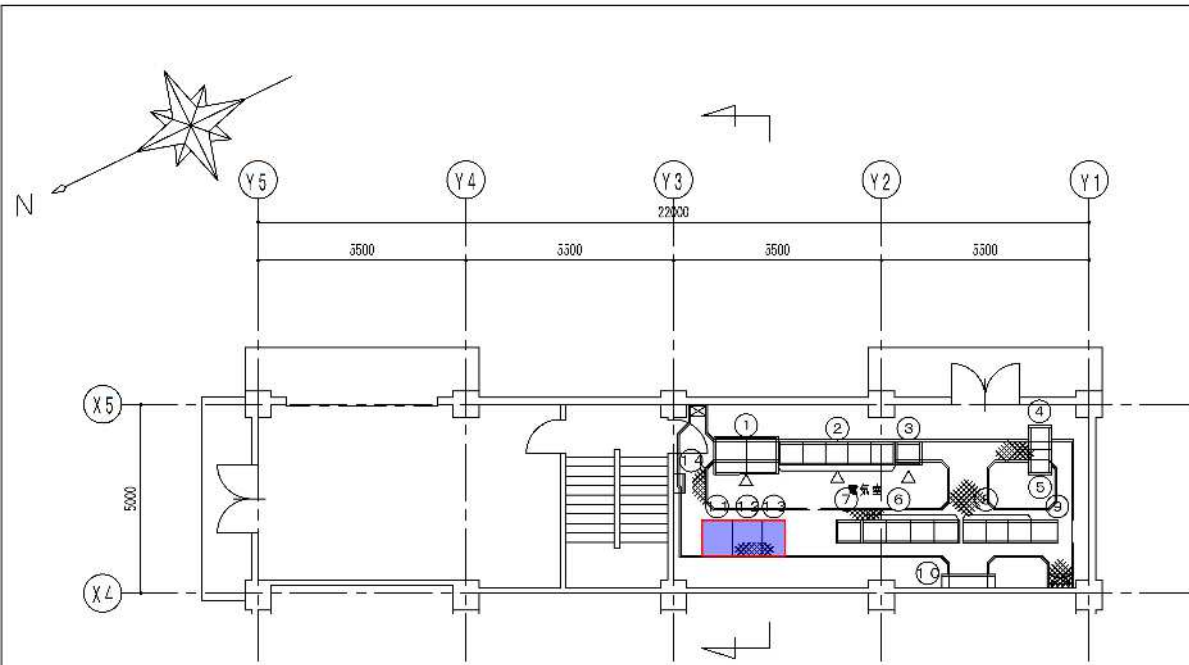
注記  
1. [Red Outline] は今回改築対象範囲



注記  
1.  は中央監視制御設備配置場所

船上浄化センター管理本館  
2階平面図 (A1:1/100)

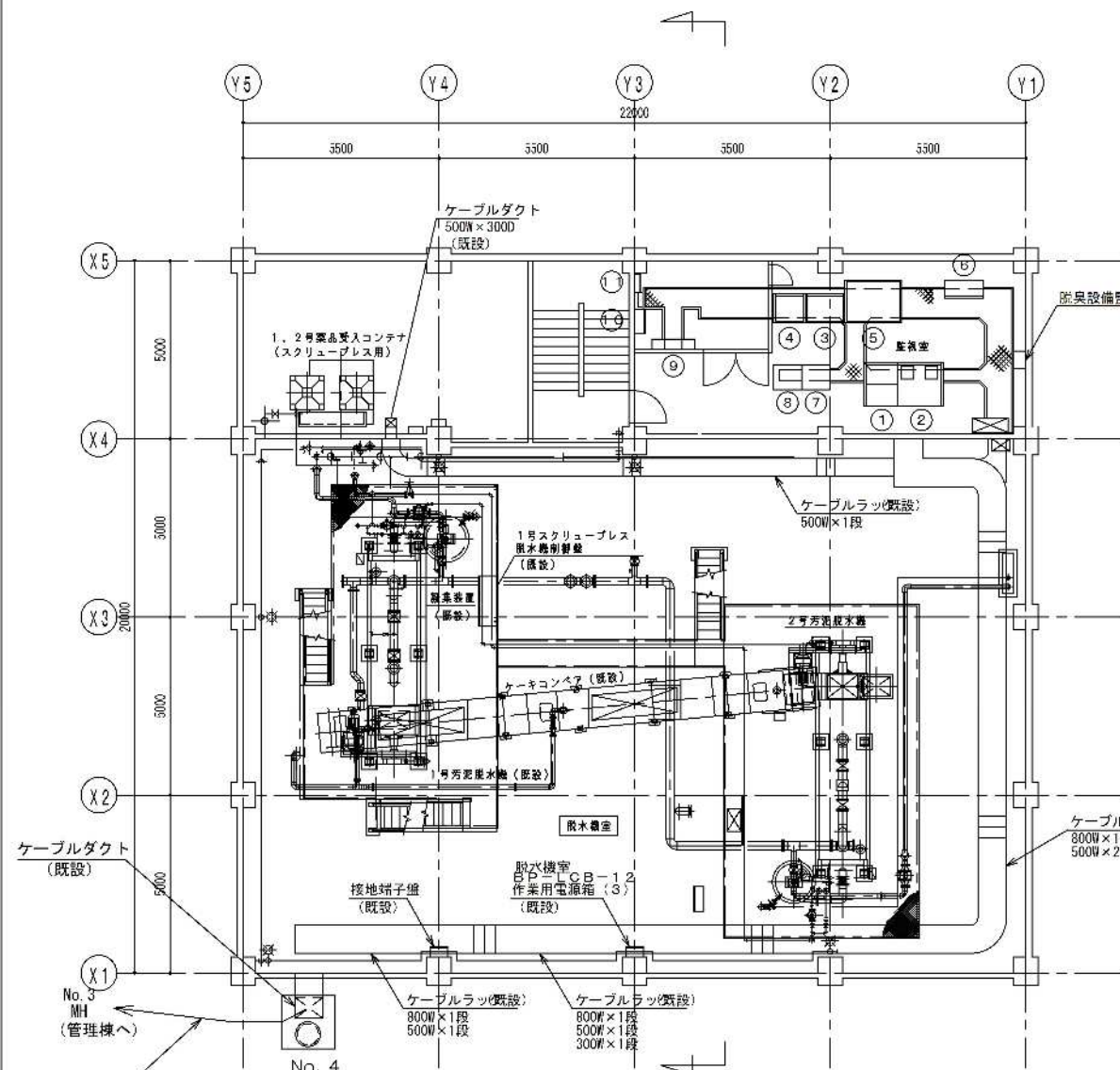




汚泥棟 3階平面図

盤名称一覧表 (3階電気室)

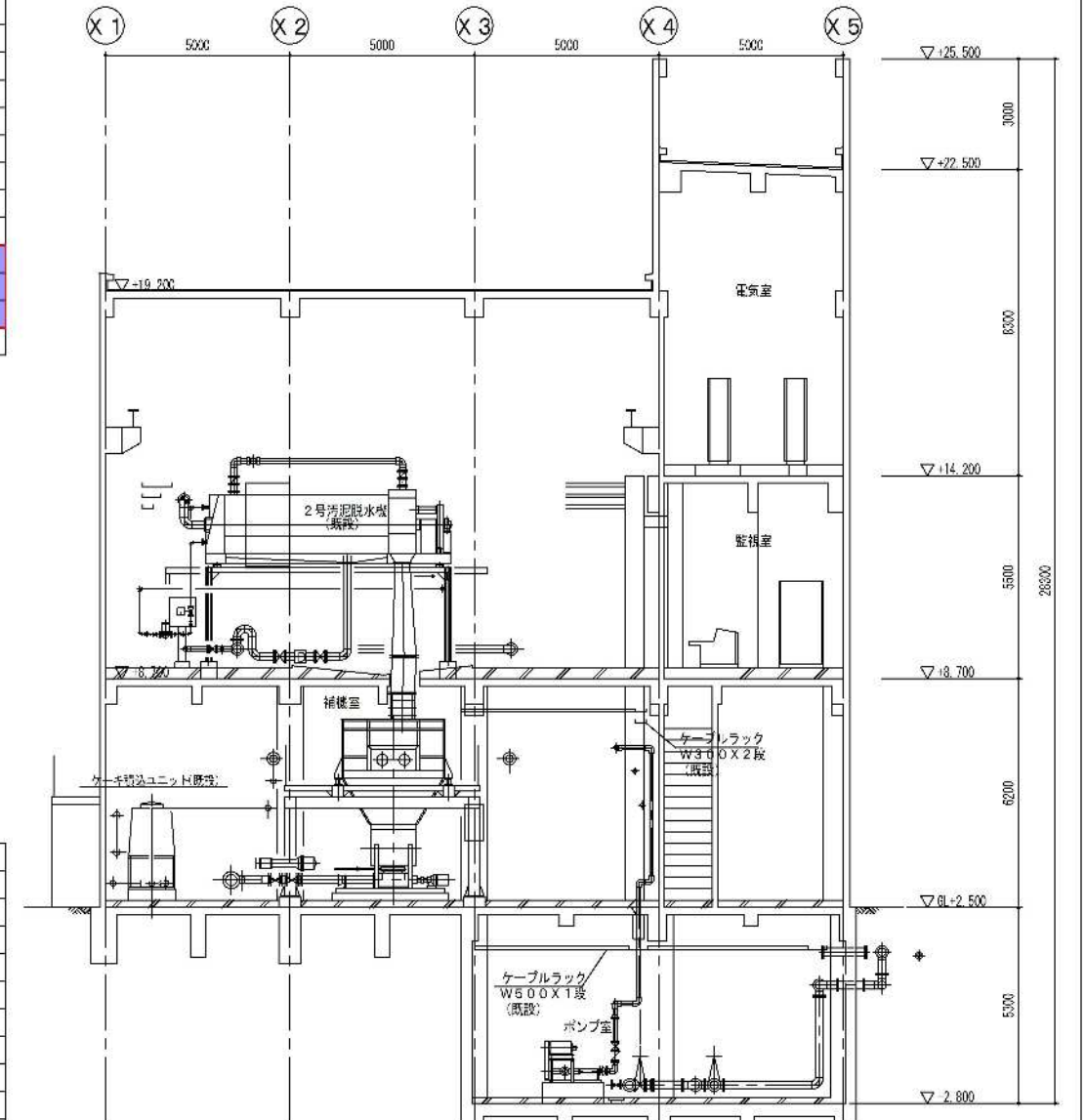
NO.	名称	記号	備考
①	汚泥処理プラント動力主幹盤・動力分岐盤		
②	スクリーンレス脱水設備コントロールセンタ	SP-CC-1	
③	スクリーンレス脱水設備共通補助継電器盤	SPK-Ry-1	
④	1号スクリーンレス脱水設備補助継電器盤	SP-Ry-1	
⑤	2号スクリーンレス脱水設備補助継電器盤	SP-Ry-2	
⑥	汚泥濃縮設備コントロールセンタ	SC-CC1~5	
⑦	汚泥濃縮設備補助継電器盤	SC-RY1, 2	
⑧	脱水ケーキ搬出設備コントロールセンタ	STP-CC-10	
⑨	脱水ケーキ搬出設備補助継電器盤	SF-RY-10	
⑩	建築動力主幹盤	M-O	
1-1	汚泥棟CVCFインバータ盤	OD-D-3	
1-2	汚泥棟CVCF充電器盤	OD-D-2	
1-3	汚泥棟CVCF蓄電池盤	OD-D-1	
1-4	操作盤	M-5	



汚泥棟 2階平面図

盤名称一覧表 (2階中央操作室)

NO.	名称	記号	備考
①	監視操作卓	S-CD	
②	ITV監視操作卓	S-ITV-1	
③	1号スクリーンレス脱水機監視盤	SP-GP	
④	2号スクリーンレス脱水機監視盤	SP-GP-2	
⑤	監視盤 (濃縮、脱水)	S-GP	
⑥	消臭剤添加設備制御盤		
⑦	1号スクリーンレス脱水機操作盤	SP-CD	
⑧	2号スクリーンレス脱水機監視操作卓	SP-CD-2	
⑨	建築照明分電盤	L-O	
⑩	照明分電盤	H50	
1-1	火災報知機		

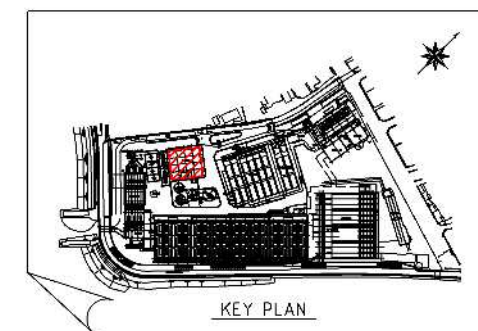


汚泥棟断面図

- 凡例
- 1.  は高率区分
  - 2.  は低率区分
  - 3.  は単費区分

注記

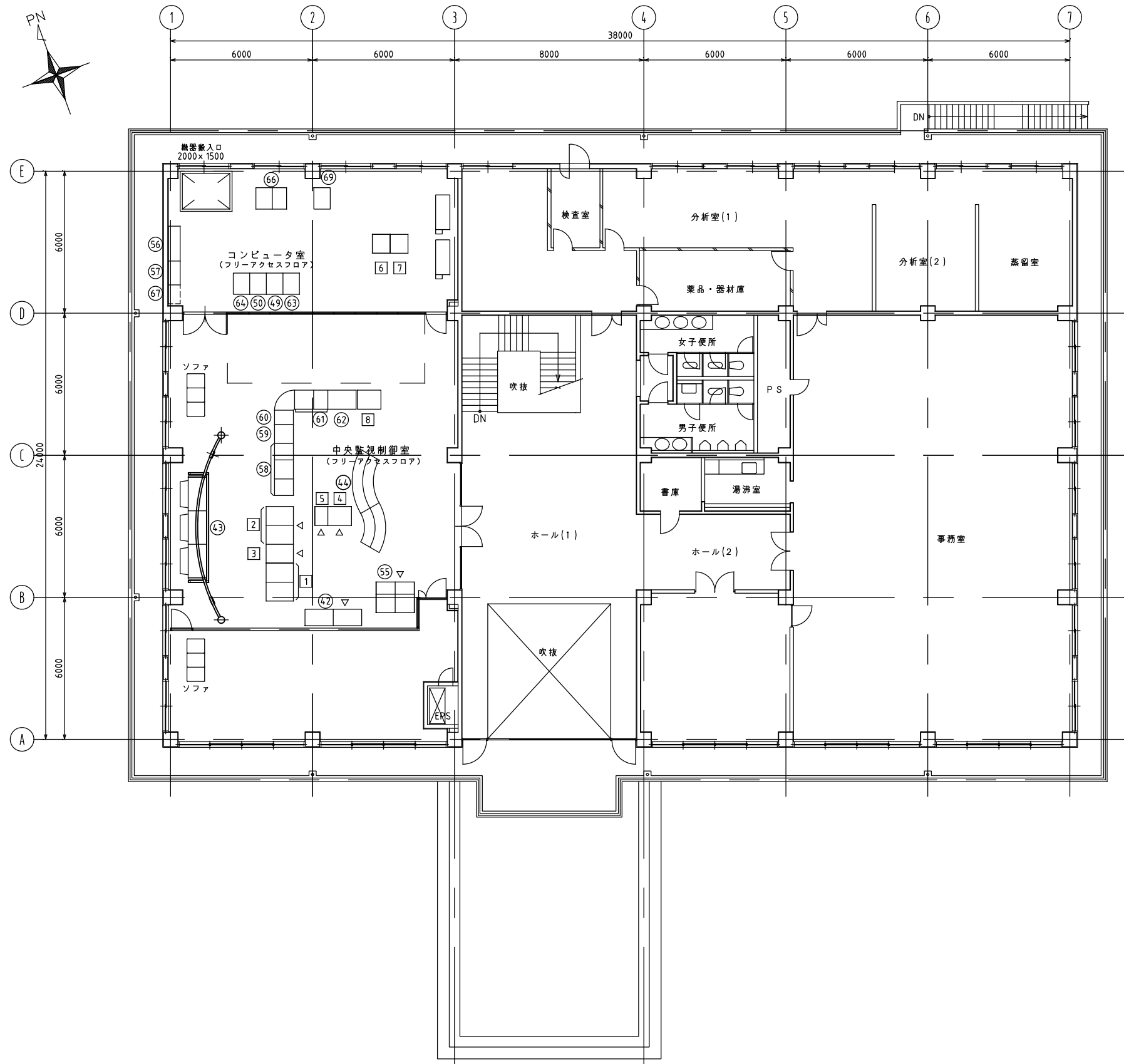
- 1.  は今回改築対象範囲



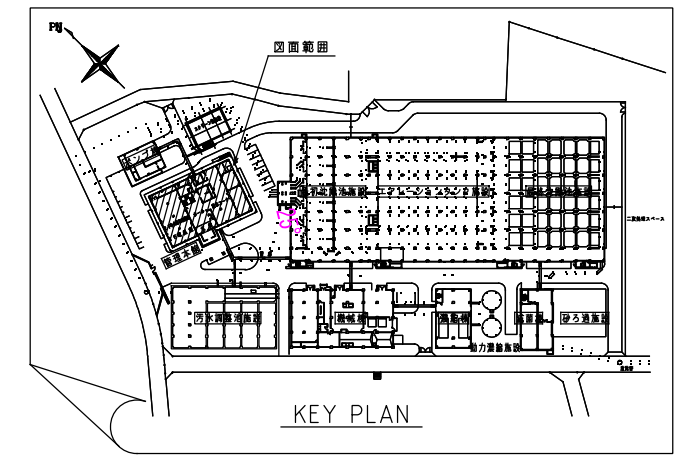
KEY PLAN

船上浄化センター汚泥処理棟  
平・断面図 (A1:1/100)





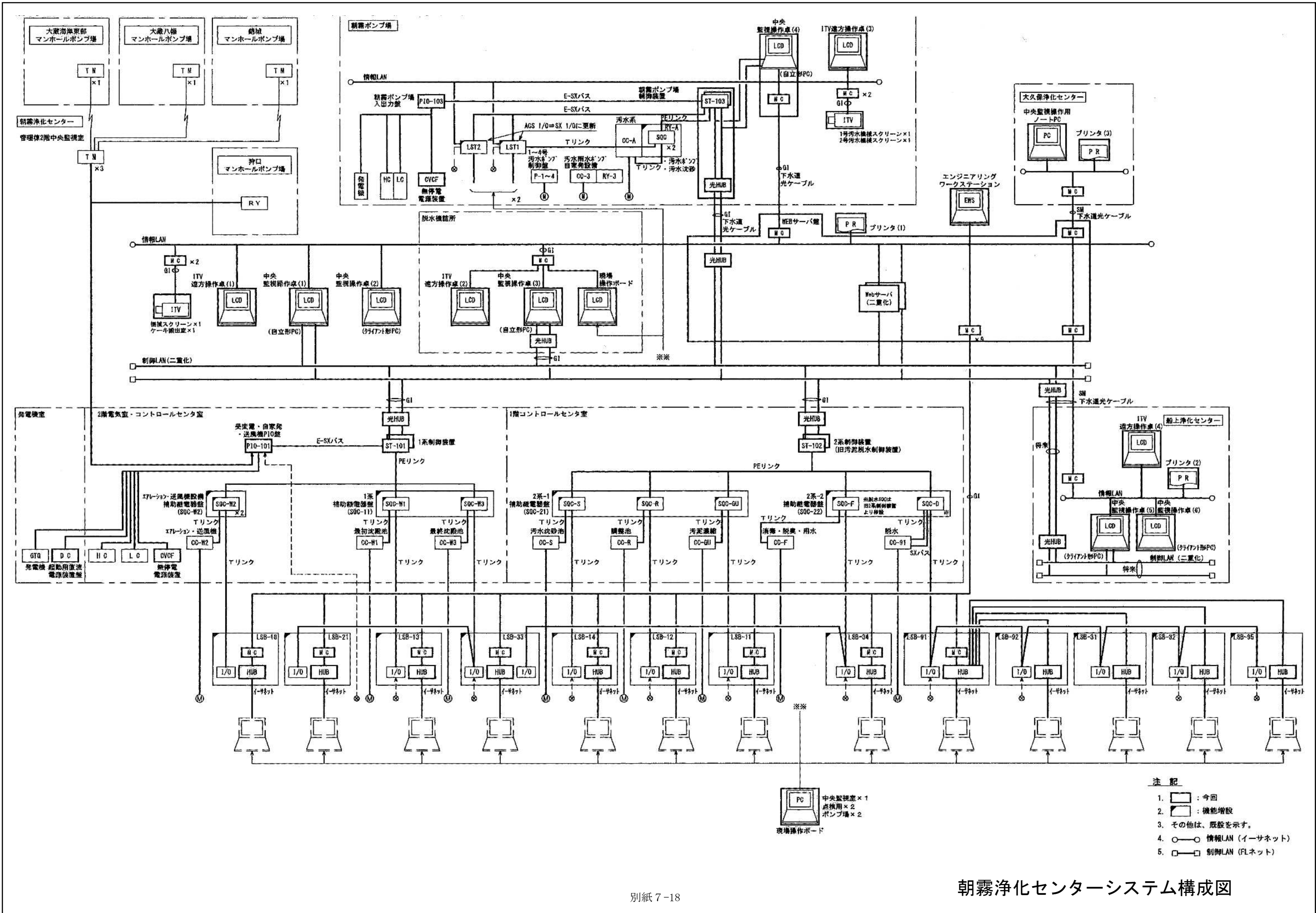
管理本館 2階平面図



機器一覧表

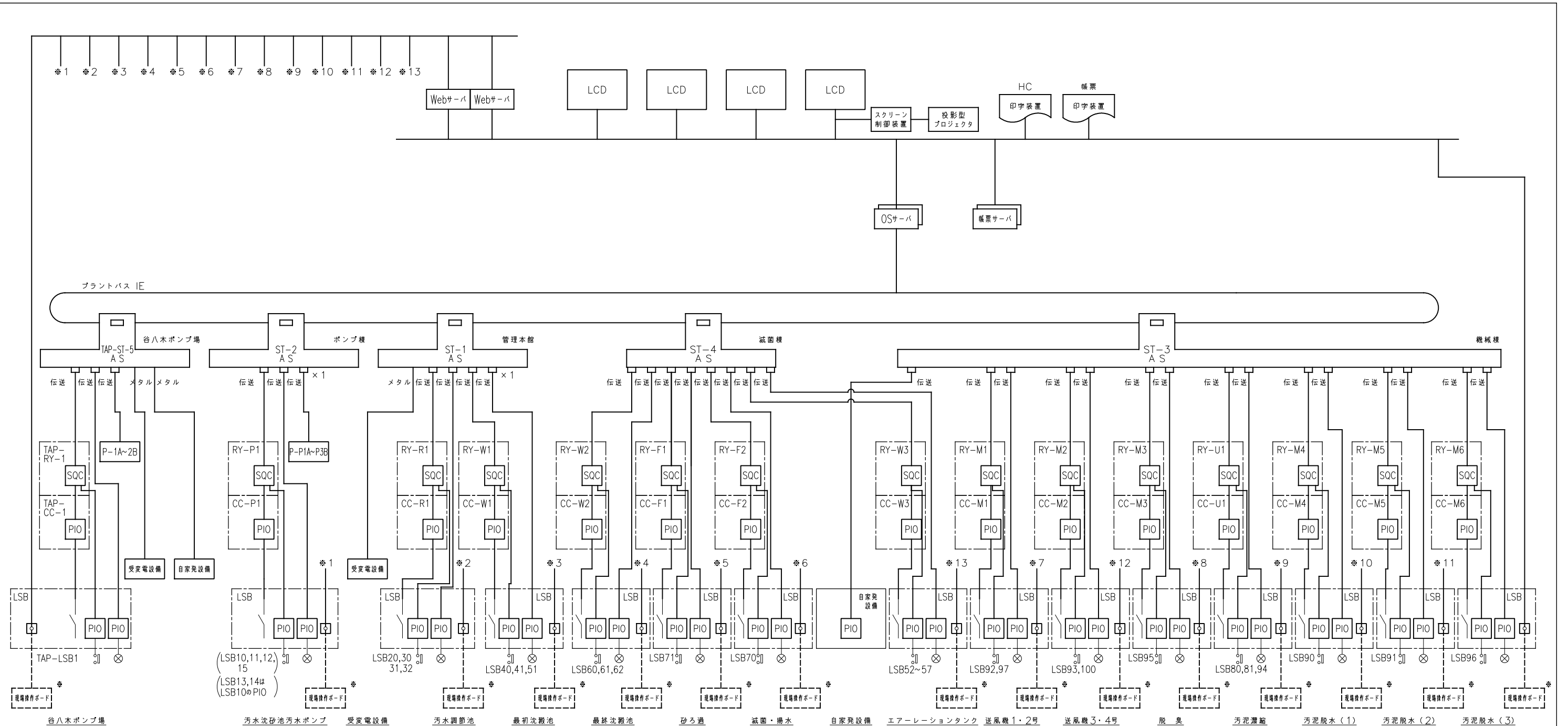
番号	記号	機器名称	備考
④0			
④1			
④2	ITV	モニター盤	
④3	AV	大型スクリーン	
④4		操作テーブル	
④5			
④6			
④7			
④8			
④9		ITV制御盤	
⑤0		大型スクリーン制御盤(1)	
⑤1			
⑤2			
⑤3			
⑤4			
⑤5		汚泥界面計	
⑤6	D-6	No.1 CVCF中央分電盤	
⑤7	D-14	No.2 CVCF中央分電盤	
⑤8		管理センター設置広域監視機能	不使用
⑤9		管理センター設置広域監視機能	不使用
⑥0		監視パソコン(明機)	
⑥1		下水道管路台帳システムサーバ	
⑥2		ITV広域操作卓	不使用
⑥3		ITV広域制御盤	不使用
⑥4		大型スクリーン制御盤(2)	
⑥5			
⑥6		信号変換器盤(2)	
⑥7	D-15	No.3 中央分電盤	将来
⑥8			
⑥9		下水道設備台帳システムサーバ	
①	RSV-1,2	データサーバ	
②	LCD-1,2	LCD監視制御装置	
③	PR	カラーハードコピー	
④	PC	オープン帳票装置	
⑤	HC	HC印字装置	
⑥	WSV-2	Webサーバ	
⑦	WSV-1	Webサーバ	
⑧	F-PC	現場操作ボード(二見)	

大久保浄化センター管理本館  
2階平面図 (A1:1/100)



朝霧浄化センターシステム構成図

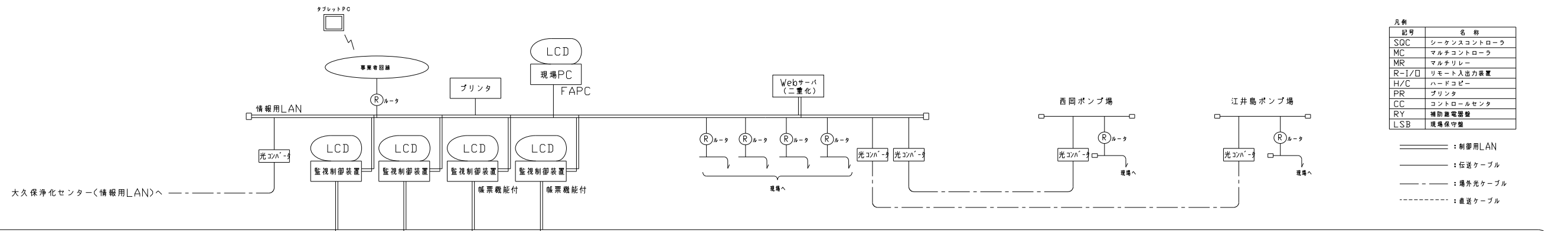




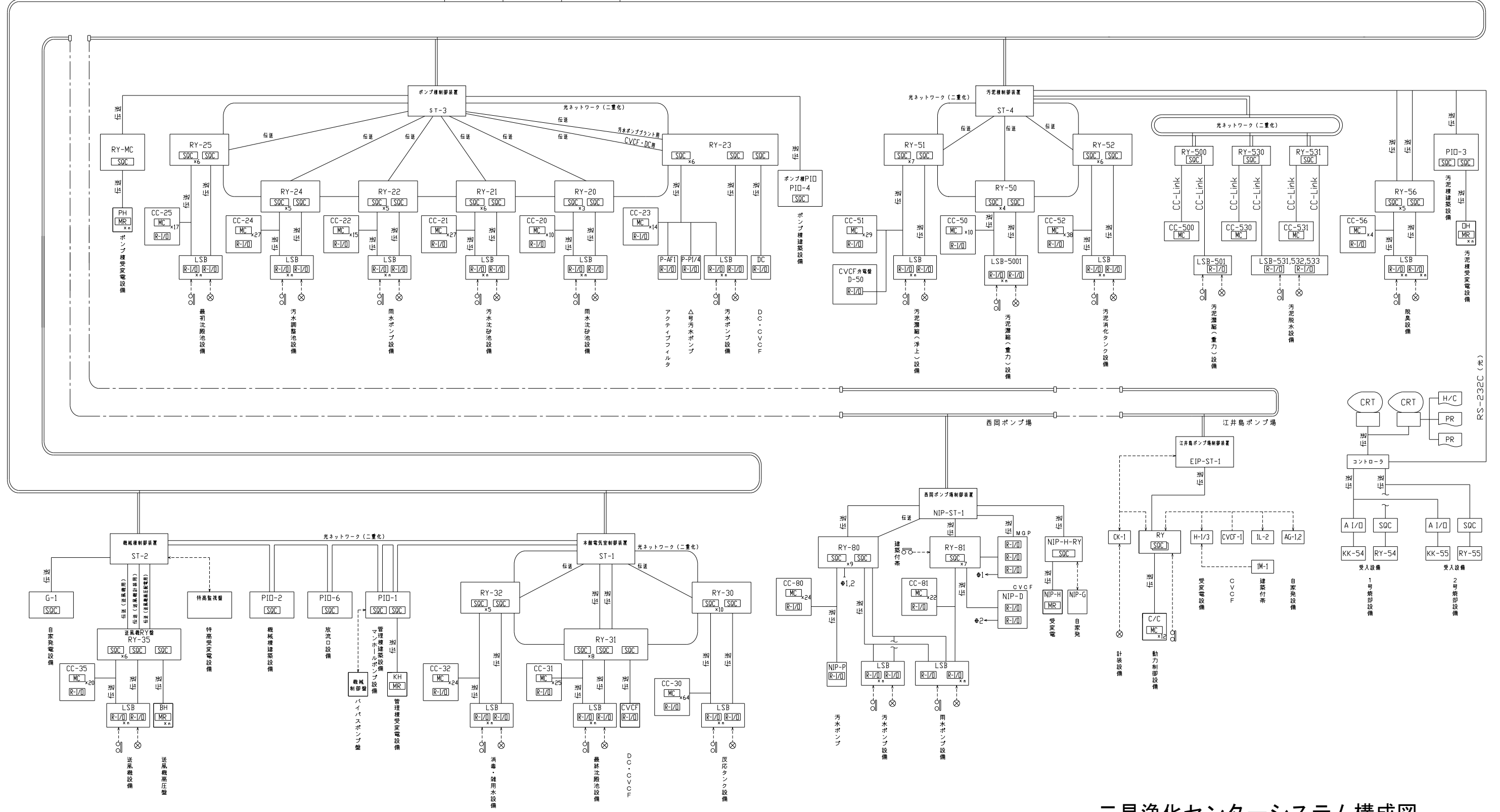
AS ⇔ 既設 SQC 間は、既設伝送回線を流用  
 AS ⇔ 既設 PI/O 間は、既設伝送回線を流用

記号	名称
LCD	LCDディスプレイ装置
ST	データウェイステーション
AS	新コントローラ
SQC	既設シーケンスコントローラ
RY	既設補助電磁器盤
LSB	現場保守盤

大久保浄化センターシステム構成図



記号	名称
SQC	シーケンスコントローラ
MC	マルチコントローラ
MR	マルチリレー
R-1/0	リモート入出力装置
H/C	ハードコピー
PR	プリンタ
CC	コントロールセンタ
RY	補助電源装置
LSB	現場保守盤



二見浄化センターシステム構成図