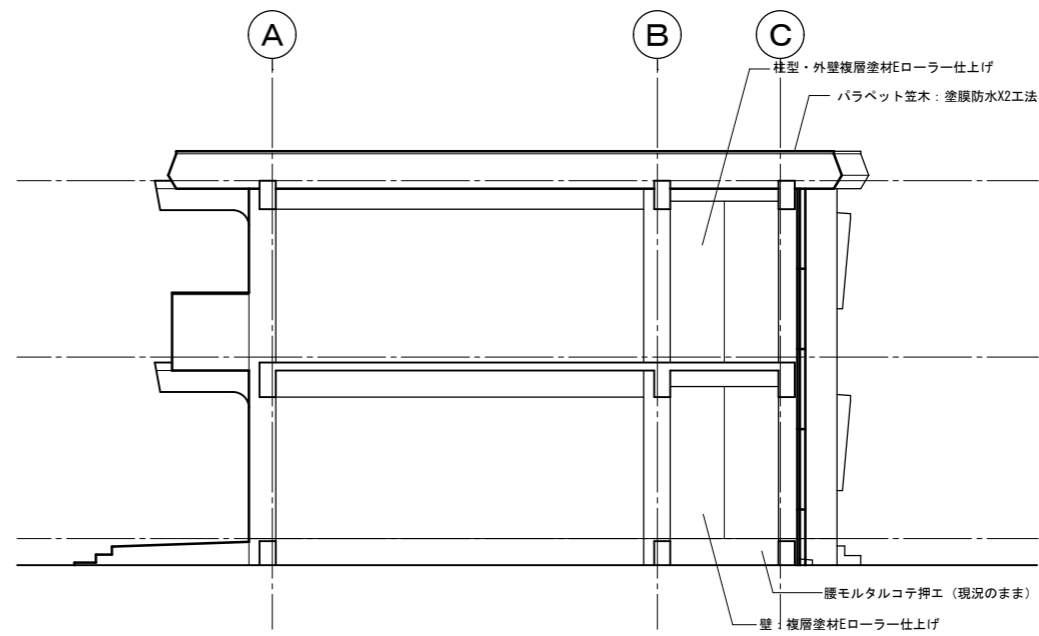


西立面図 1/100



東立面図 1/100

部位及び仕様	部位及び仕様
1. 既設外壁等高压洗浄 (15MPa程度) → 下地調整C-2	6. 竖樋取替え-Φ100カラーVP 掴み金物SUS@2000
2. 複層塗材E-上塗り2回・ゆず肌状・ローラー塗り	7. 手摺等鉄部DP塗替え-下地調整RB種・サビ止め・上塗り1級 (ふっ素)
3. スラブ裏外装薄塗材E-砂壁状吹付け仕上げ	8. 外壁の改修 ・モルタル浮き部アンカーピンニング部分エポキシ樹脂注入→50m ² 程度 ・欠損部エポキシ樹脂モルタル充填工法→ 30か所程度 ・ひび割れ部エポキシ樹脂低圧注入工法→ 70m程度
4. 屋上パラペット天端・サッシ面台・梁天端・手摺天端等塗膜防水X2工法	
5. サッシ廻りシーリング打ち替え (打ち継ぎ目地目地及びアルミ水切り部共)	

CADコード 14-519-534

特記事項	改修履歴	1972・新築 1988・屋上防水改修 2006・便所改修	課長	担当課長	係長	担当	製作年月日	工事名称	山手幼稚園園舎外壁ほか修繕	内	5
							2023年08月	図面名称	立面図 (2) 東面・西面 縮尺 1/100	全業	9

