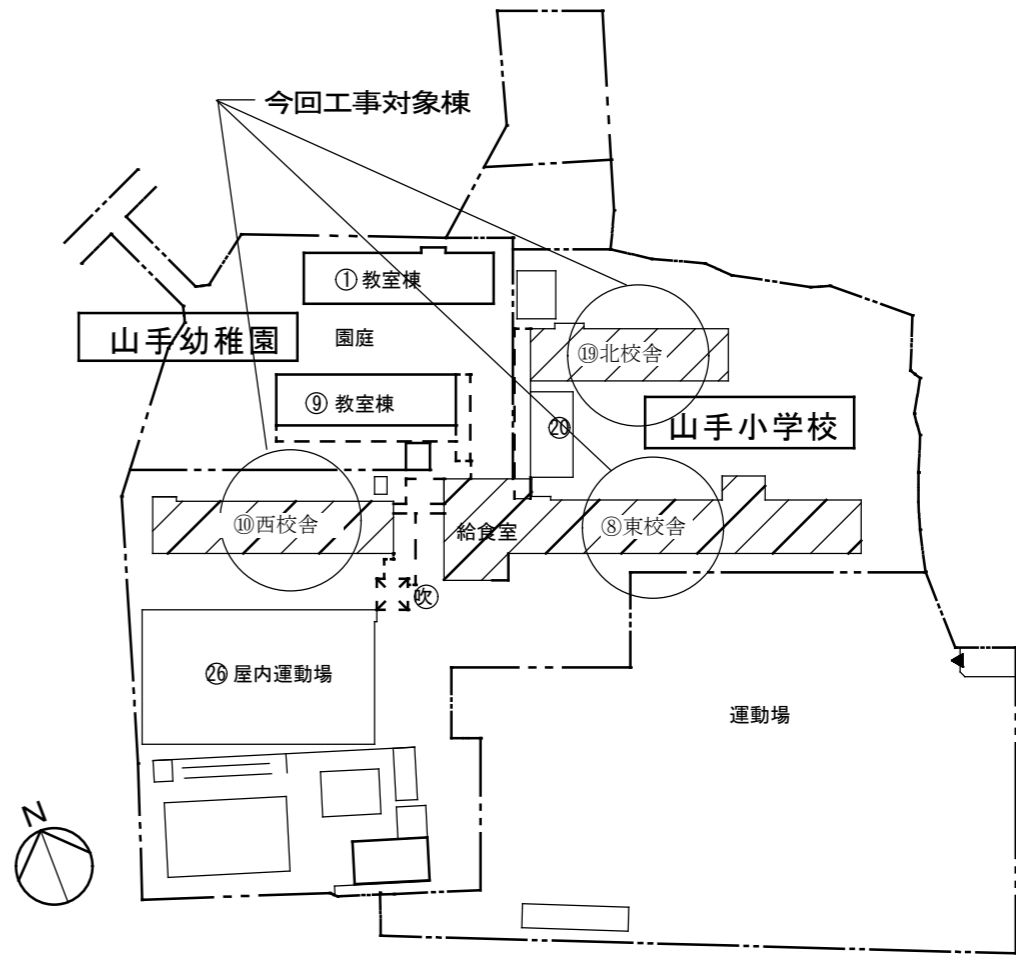


付 近 見 取 図 1/2,500



配 置 図 1/1,000

特記事項	・
	・
	・
	・

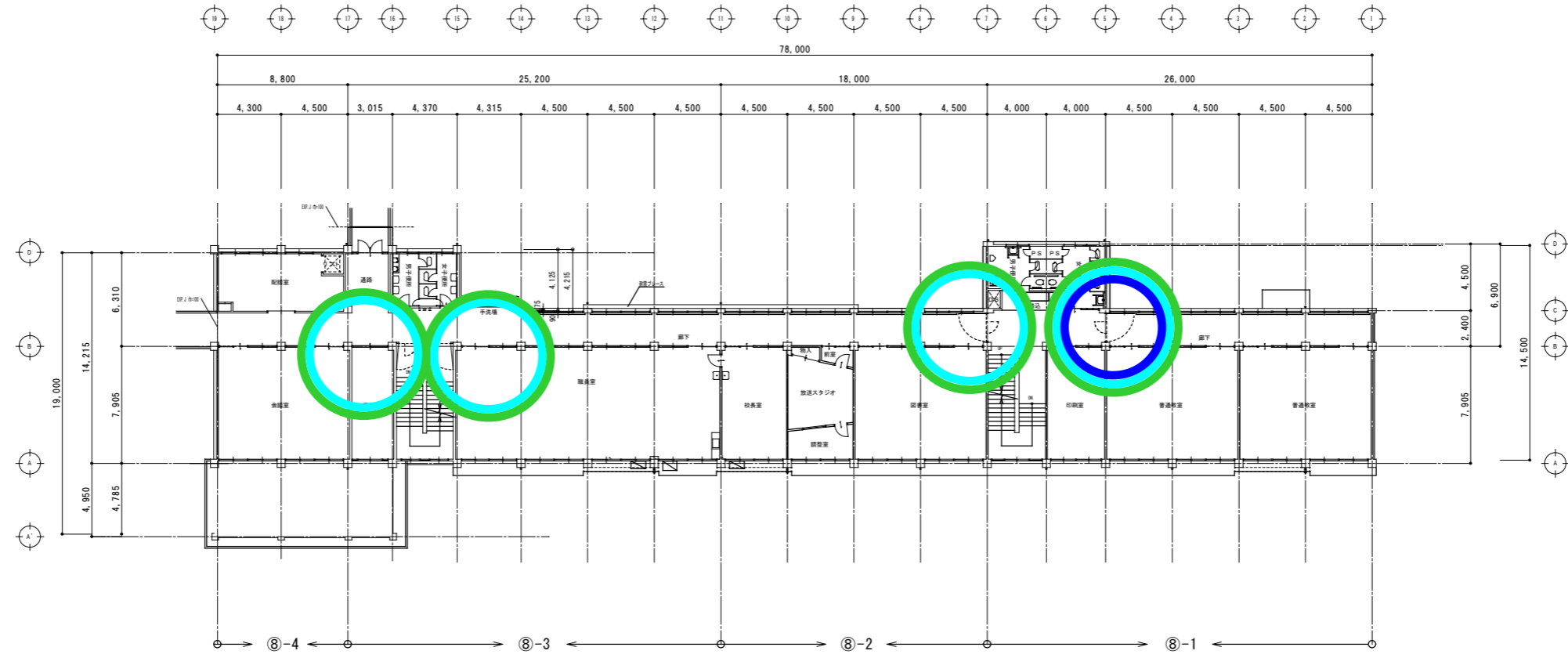
課長	副課長	係長	担当
----	-----	----	----

明石市都市整備部建築室営繕課	
----------------	--

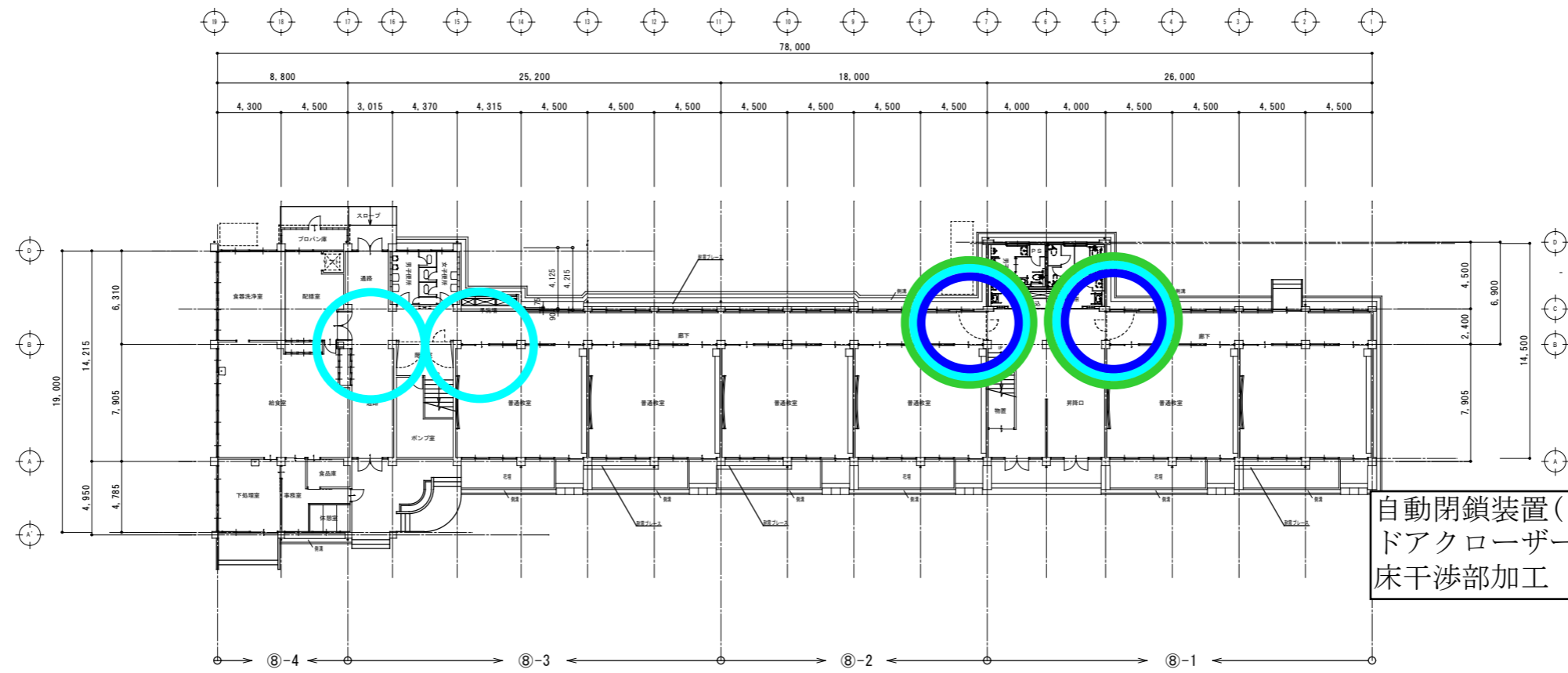
製作年月日	年月日
-------	-----

工事名称	明石市立山手小学校 山手幼稚園	内	1
図面名称	付近見取図・配置図	縮尺	1/2,500 1/1,000

全葉
----



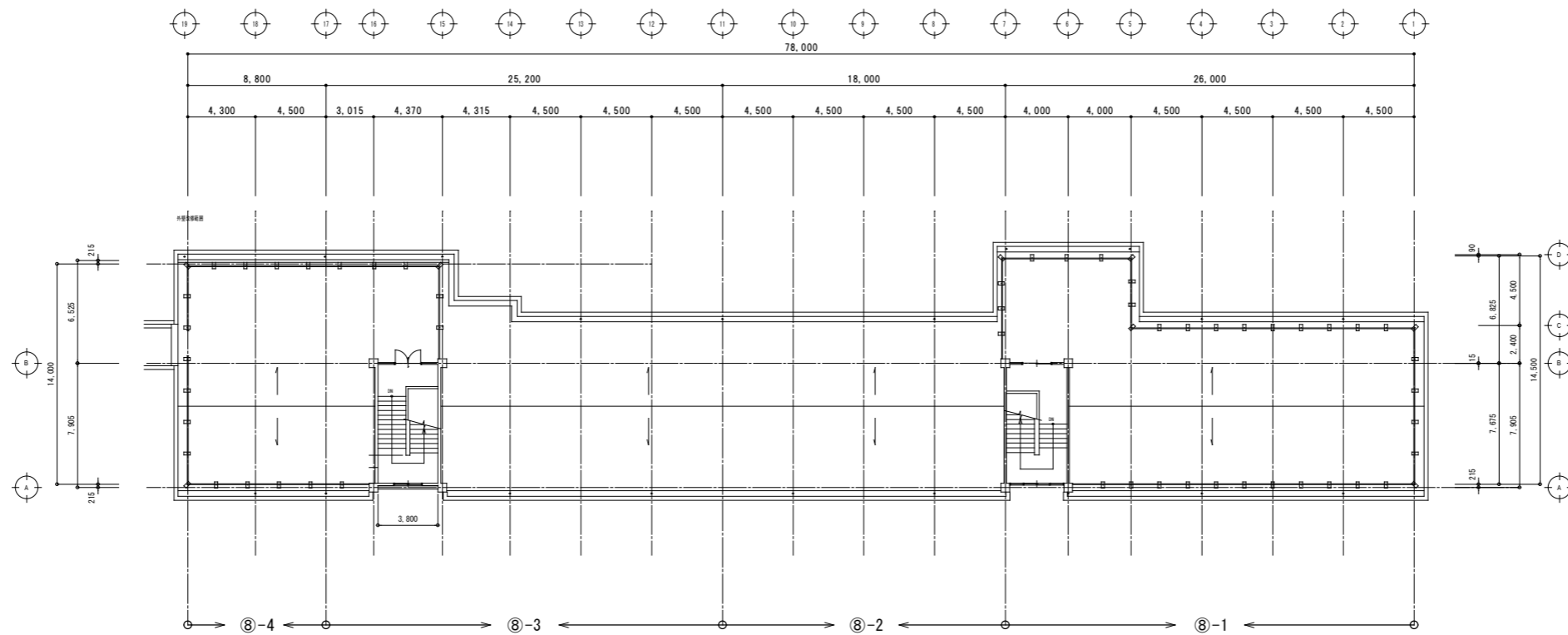
2階平面図



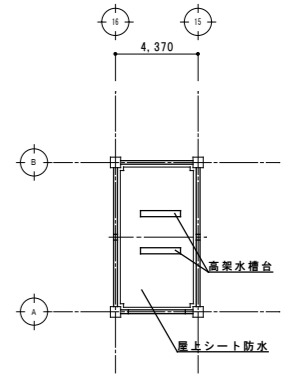
1階平面図

自動閉鎖装置(ソレノイド式) : ●  
 ドアクローザー : ○  
 床干渉部加工 : ◎

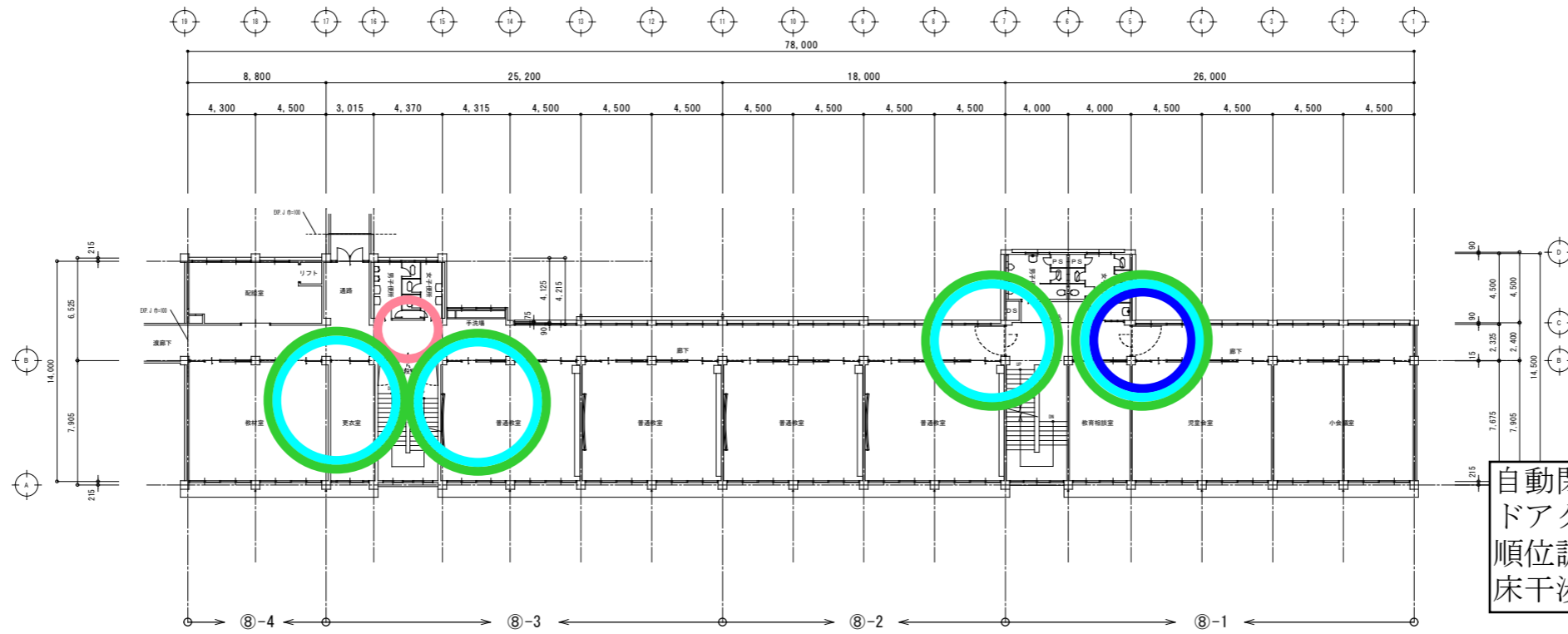
特記事項	1968 ・ ⑧棟-1 新築	2010 ・ ⑧棟-1 便所改修	課長	副課長	係長	担当	製作年月日	工事名称	明石市立山手小学校 教室、給食室棟	内	1
	1969 ・ ⑧棟-2 新築		明石市都市整備部建築室営繕課				21年12月 日	図面名称	1階 2階平面図	縮尺	1/100
	1972 ・ ⑧棟-3 新築								全業		5
	1972 ・ ⑧棟-4 新築										



R階平面図



屋階平面図



3階平面図

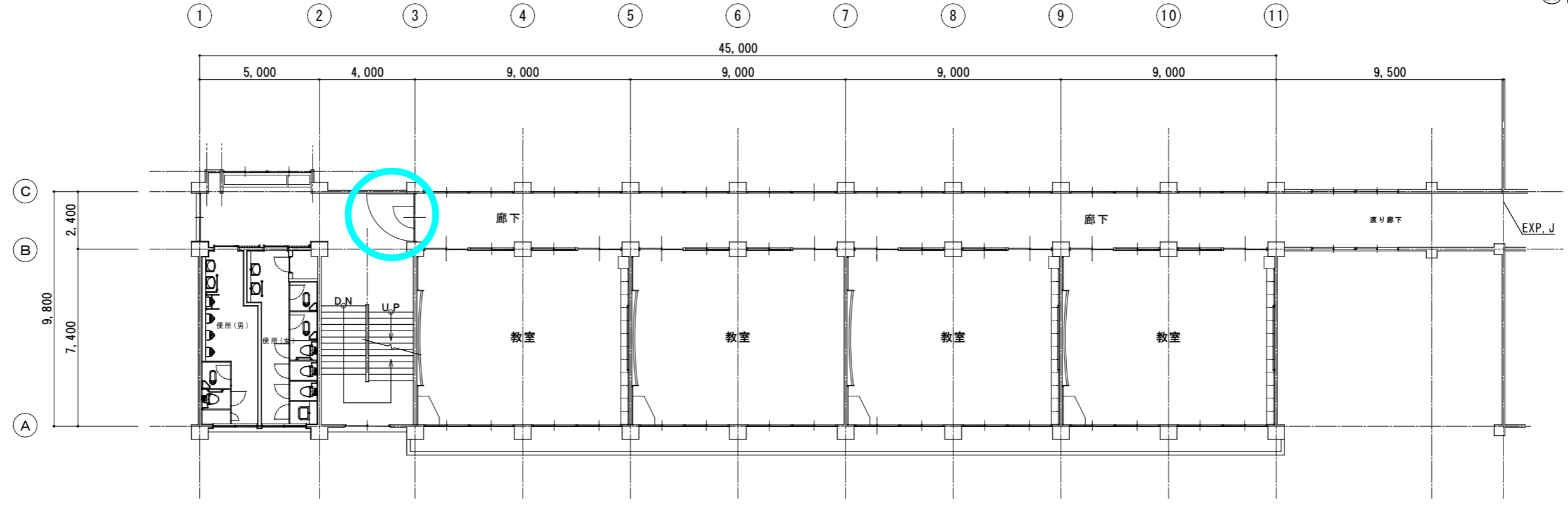
- 自動閉鎖装置(ソレノイド式) : ● (Green)
- ドアクローザー : ● (Cyan)
- 順位調整器 : ● (Red)
- 床干渉部加工 : ● (Blue)

特記事項	1968 ・ ⑧棟-1 新築
	1969 ・ ⑧棟-2 新築
	1972 ・ ⑧棟-3 新築
	1972 ・ ⑧棟-4 新築

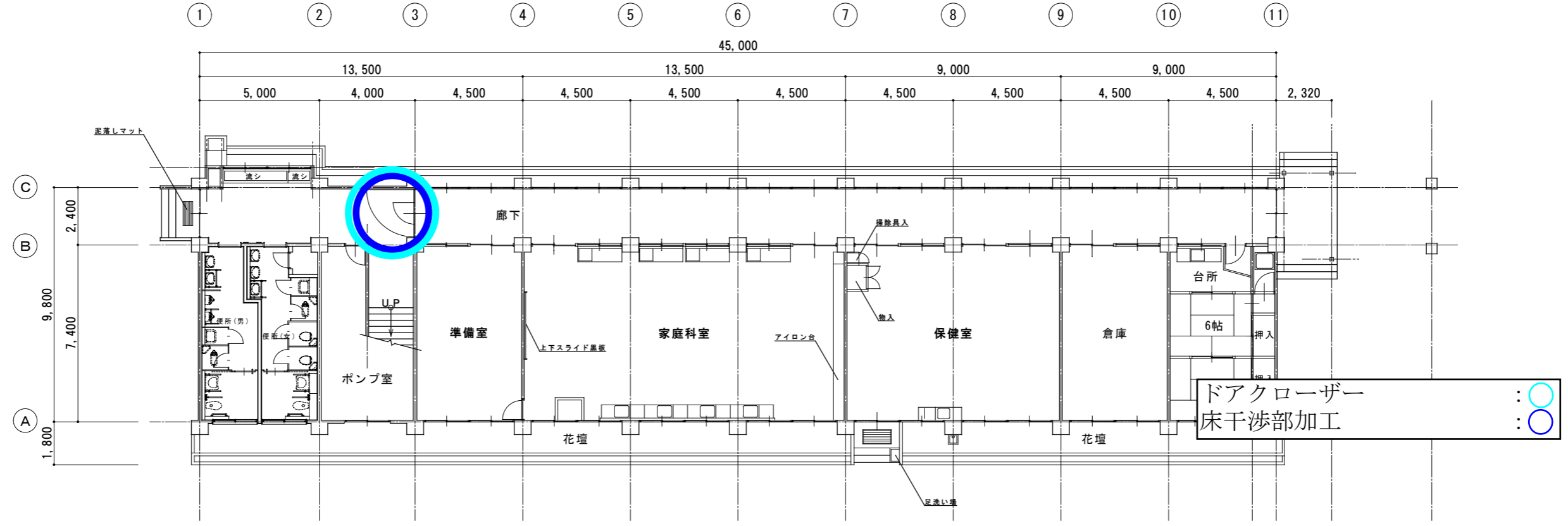
明石市都市整備部建築室営繕課
----------------

製作年月日  
21年12月 日

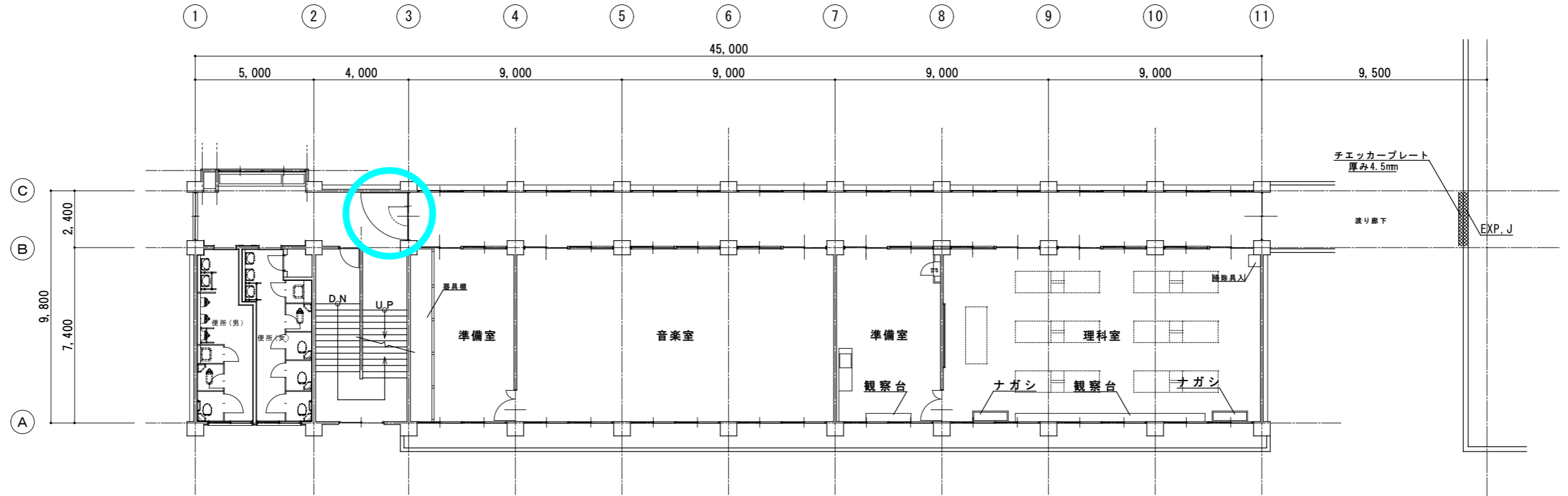
工事名称	明石市立山手小学校 教室、給食室棟	内	2
図面名称	3階 R階平面図	縮尺	1/100
		全葉	5



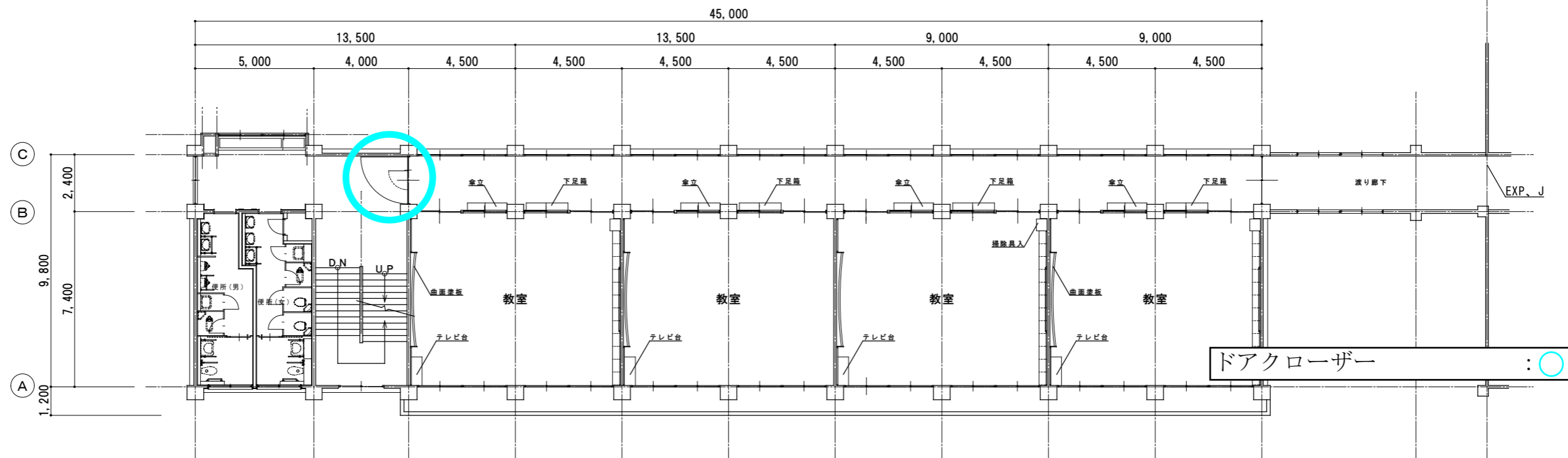
2階平面図



1階平面図



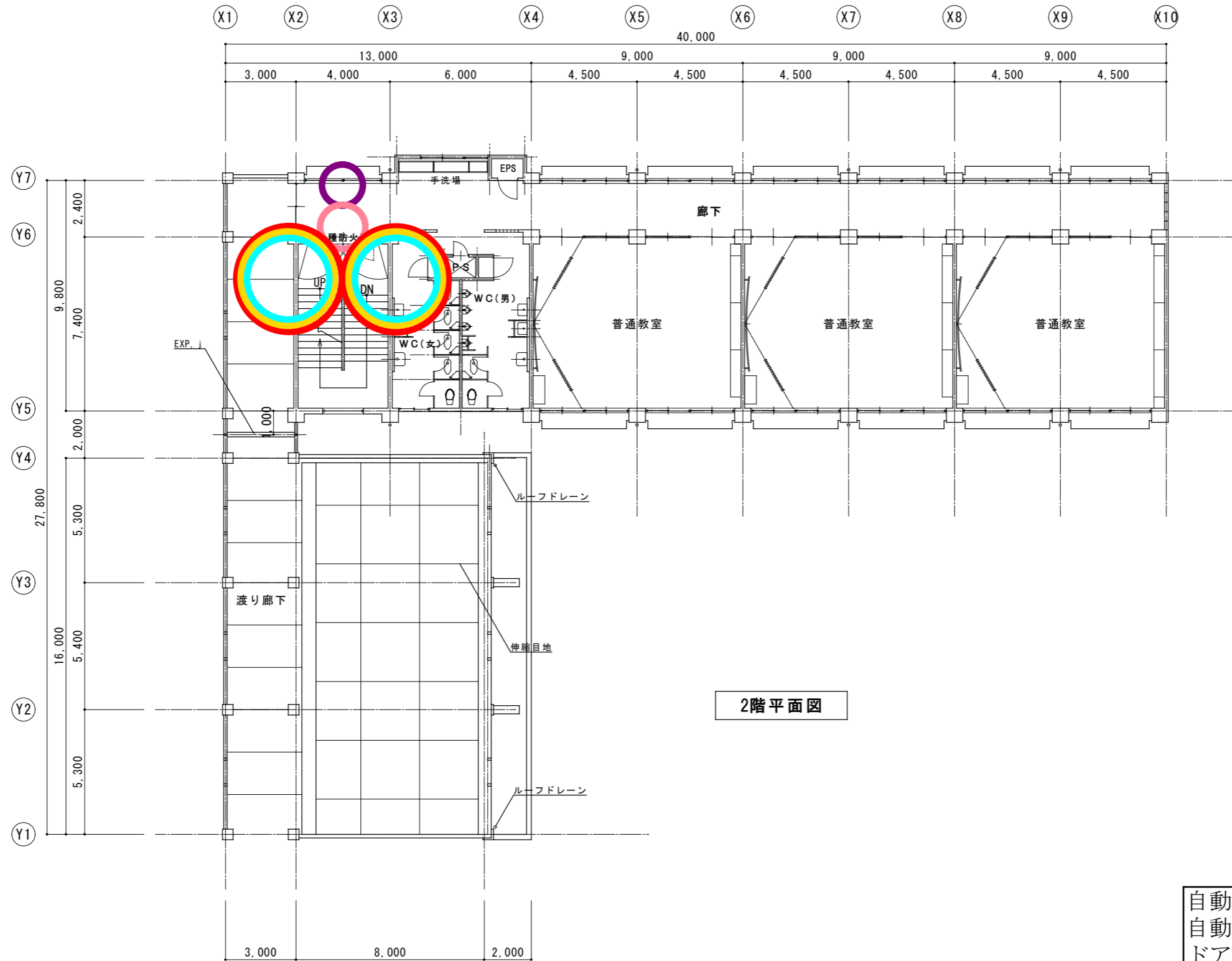
4階平面図



3階平面図

特記事項	1974 ⑩棟 新築	設計	監理	係	指	製作年月日	工事名称	明石市立山手小学校 (普通教室棟)	内	2
						21年12月 日	図面名称	3階 4階平面図	縮尺	1/100
		明石市都市整備部建築室営繕課							全葉	7



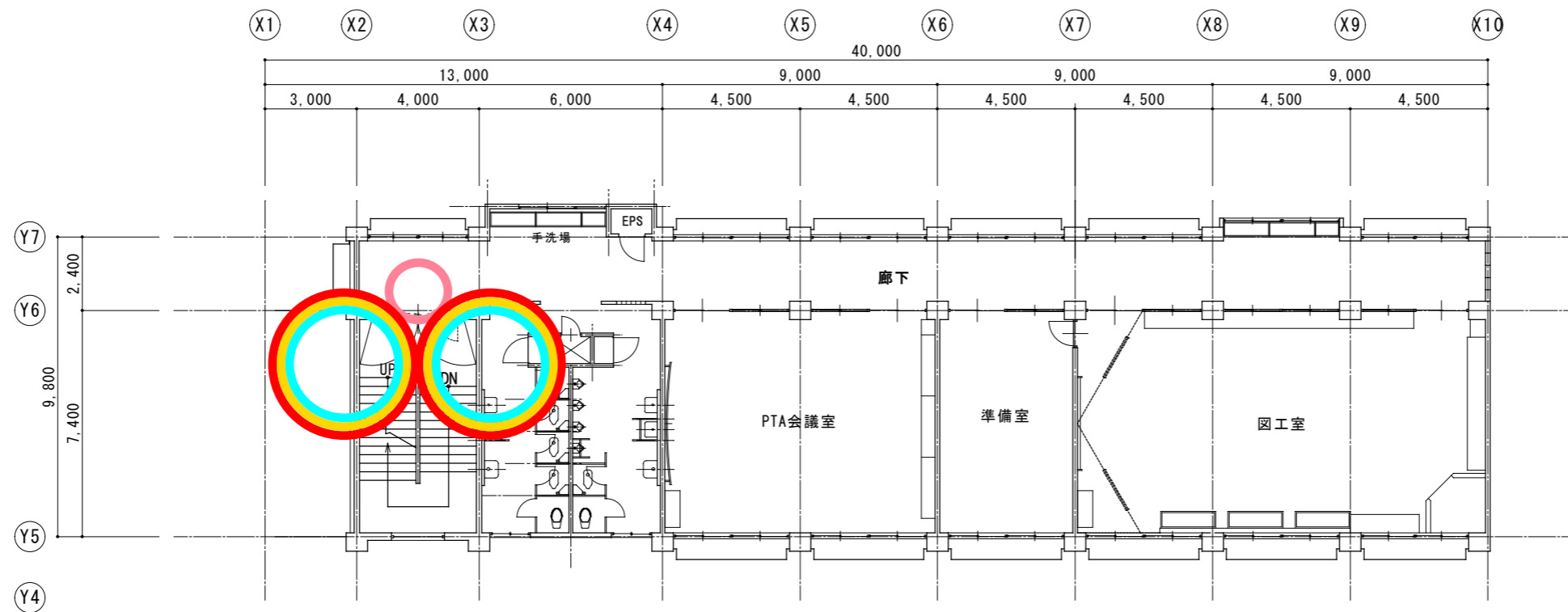


2階平面図

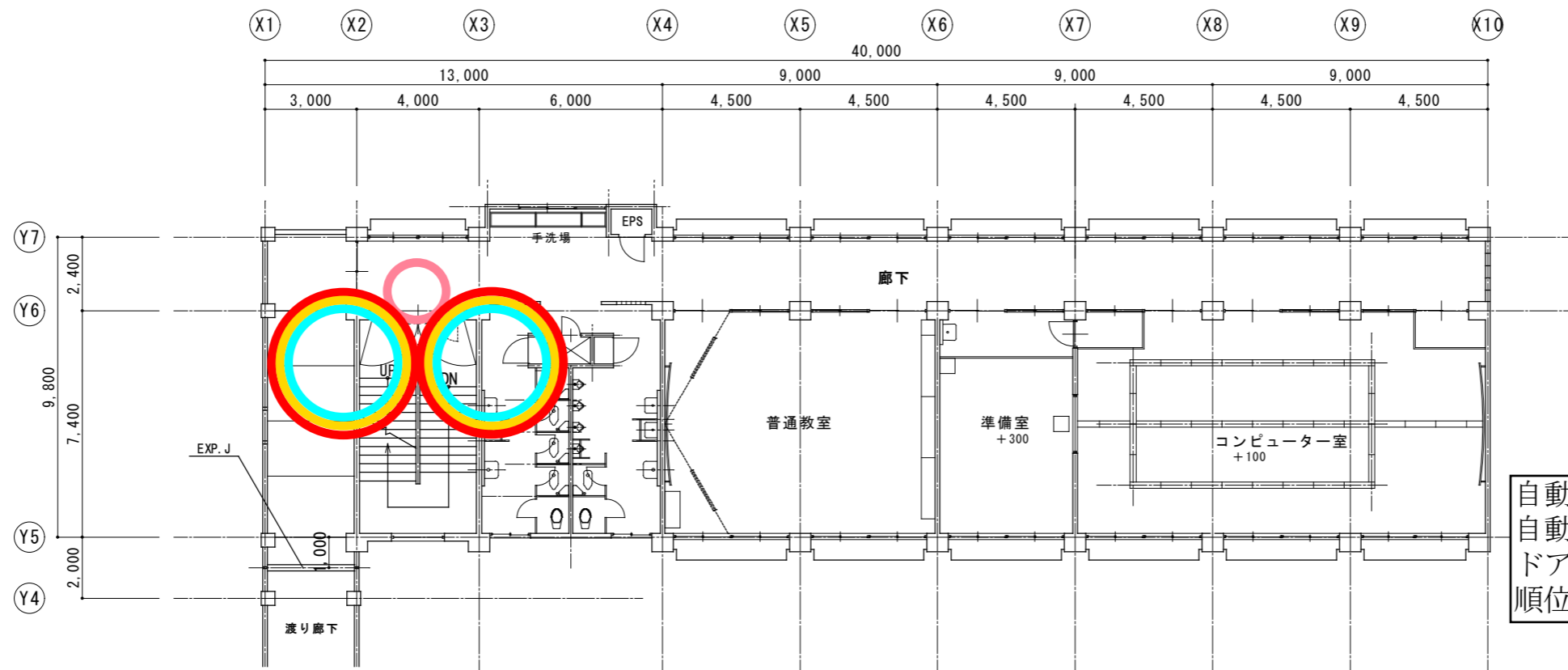
- 自動閉鎖装置(ラッチ式) : ○
- 自動閉鎖装置用制御線 : ○
- ドアクローザー : ○
- 順位調整器 : ○
- 煙感知器 : ○

CADコード15-619-664

特記事項	1985・修繕・新築	課長	副課長	係長	担当	製作年月日	工事名称	明石市立山手小学校(教室棟)	内	2
						22年1月 日	図面名称	2階平面図	縮尺	1/100
		明石市都市整備部建築室営繕課							全業	7



4階平面図



3階平面図

- 自動閉鎖装置(ラッチ式) : ○ (Red)
- 自動閉鎖装置用制御線 : ○ (Yellow)
- ドアクローザー : ○ (Cyan)
- 順位調整器 : ○ (Pink)