

宅地造成及び特定盛土等規制法による

# 宅地造成等技術マニュアル

令和7年5月

明石市都市局住宅・建築室

開発審査課

## 目 次

### 【 本 文 】

<b>1 総 則</b> .....	<b>1</b>
<b>2 宅地造成等工事の際に必要な調査等</b> .....	<b>1</b>
<b>3 盛土及び切土</b> .....	<b>1</b>
<b>4 擁 壁</b> .....	<b>4</b>
<b>5 崖面崩壊防止施設</b> .....	<b>8</b>
<b>6 排水施設</b> .....	<b>8</b>
<b>7 軟弱地盤対策</b> .....	<b>11</b>
<b>8 土石の堆積</b> .....	<b>12</b>
<b>9 工事施行中の防災措置</b> .....	<b>13</b>
<b>10 施工管理・検査</b> .....	<b>13</b>
<b>1 総 則</b> .....	<b>1</b>
(1) 総 則 .....	1
(2) 対象範囲 .....	1
<b>2 宅地造成等工事の際に必要な調査等</b> .....	<b>2</b>
(1) 調査 .....	2
(2) 他法令による規制区域 .....	3
<b>3 盛土及び切土</b> .....	<b>4</b>
(1) 盛土のり面の勾配 .....	4
(2) 盛土のり面の形状 .....	4
(3) 切土のり面の勾配 .....	4
(4) 切土のり面の形状 .....	6
(5) 崖の上端に続く地盤面の形状 .....	7
(6) 盛土の施工 .....	7
(7) 長大のり面 .....	9
(8) 盛土又は切土の安定性の検討 .....	10
(9) 溪流等における盛土 .....	11
(10) のり面保護工その他の地表面の措置 .....	12
<b>4 擁 壁</b> .....	<b>16</b>
(1) 高さの制限 .....	16
(2) 根入れ .....	16
(3) 水抜穴の設置 .....	19
(4) 透水層の設置 .....	20
(5) 隅角部の補強及び伸縮継目 .....	21
(6) 土羽つき擁壁 .....	22
(7) 二段積み擁壁 .....	22

(8) 鉄筋コンクリート造等擁壁 .....	24
(9) その他の擁壁 .....	29
<b>5 崖面崩壊防止施設 .....</b>	<b>31</b>
(1) 適用性の判断 .....	31
(2) 構造 .....	31
(3) 工種 .....	31
<b>6 排水施設 .....</b>	<b>34</b>
(1) 地表水等の排水 .....	34
(2) 雨水排水計画の算出 .....	36
(3) 浸透型排水施設の取扱い .....	37
(4) 盛土内の排水施設 .....	38
(5) 治水対策 .....	42
<b>7 軟弱地盤対策 .....</b>	<b>43</b>
(1) 軟弱地盤の判定 .....	43
(2) 軟弱地盤対策 .....	43
<b>8 土石の堆積 .....</b>	<b>44</b>
(1) 基本的事項 .....	44
(2) 堆積した土石の崩壊を防止するための措置 .....	44
(3) 土石の崩壊に伴う土砂の流出を防止する措置 .....	45
<b>9 工事施行中の防災措置 .....</b>	<b>46</b>
<b>10 施工管理・検査 .....</b>	<b>49</b>
(1) 総合的対策 .....	49
(2) 工事監理者の配置 .....	49
(3) 工程監理等 .....	50
(4) 工事監理者等の立会 .....	51
(5) 工事完了検査申請書の添付図書 .....	51
様式第1号 .....	52
様式第2号 .....	53
1 用語解説 .....	1
2 調査手法の参考資料 .....	4
3 練積み造擁壁の構造 .....	11
5 防災計画書作成例 .....	13

【 本 文 】

## 1 総 則

### (1) 総 則

このマニュアルは、宅地造成及び特定盛土等規制法(以下「法」という。)に規定する宅地造成若しくは特定盛土等となる盛土及び切土並びに土石の堆積(以下「宅地造成等」という。)に関する工事について、その技術基準を定め、もって、法の円滑な運用を図ることを目的とする。

### (2) 対象範囲

このマニュアルは、明石市における法の許可等を必要とする宅地造成等を対象とする。

## 2 宅地造成等工事の際に必要な調査等

### (1) 調査

宅地造成等工事の実施に当たっては、宅地造成等の区域(必要に応じてその周辺区域を含む。)について、気象、地形、地質、地質構造、土質、地下水状況及び造成履歴等を調査する。

特に、山地・森林での計画に当たっては、複雑性・脆弱性に留意し、宅地造成等を行う基礎地盤のみならず、周辺の自然斜面についても、綿密な調査を行う。

なお、次のような場合は、ボーリング調査、土質試験、物理探査等により、安全性を確認する。

- ア 長大のり面及び大規模盛土造成地(谷埋め型大規模盛土造成地、腹付け型大規模盛土造成地)
- イ 軟弱地盤
- ウ 土石流の発生しやすい荒廃した溪流や地すべりの徴候を示す地形
- エ 崖すい地形、凹地地形、崩壊跡地等
- オ 断層破碎帯
- カ おぼれ谷の埋め立て
- キ 雑物の処理された地盤
- ク 湧水

### (2) 他法令による規制区域

次の区域において、宅地造成等の工事を行う場合は、当該法所管部局と調整の上、許可とする。また、過去に災害のあった区域については必要な防災措置等を行う。

- ア 建築基準法(昭和25年法律第201号)第39条第1項の災害危険区域
- イ 地すべり等防止法(昭和33年法律第30号)第3条第1項の地すべり防止区域
- ウ 土砂災害警戒区域等における土砂災害防止対策の推進に関する法律(平成12年法律第57号)第9条第1項の土砂災害特別警戒区域
- エ 急傾斜地の崩壊による災害の防止に関する法律(昭和44年法律第57号)第3条第1項の急傾斜地崩壊危険区域

## 3 盛土及び切土

### (1) 盛土のり面の勾配

盛土のり面の勾配は、30度(約1:1.8)以下とする。

## (2) 盛土のり面の形状

盛土のり面では、のり高 5 m 以内ごとに幅 1.5 m 以上の小段を設ける。また、のり高が 15 m を超える場合には、のり高 15 m 以内ごとに幅 3 m 以上の大段を設ける。

## (3) 切土のり面の勾配

ア 切土のり面の勾配は、のり高、のり面の土質等に応じて適切に設定するものとし、その設定に当たっては、土質試験、ボーリング調査、物理探査等による確認を前提として、次の表を標準とする。

<表 3-3-1 擁壁又は崖面崩壊防止施設の設置を要しない切土のり面勾配>

崖の規模 のり面の土質	崖の上端からの垂直距離	
	5 m 以下	5 m 超
軟岩（風化の著しいものを除く。）	$\theta \leq 80^\circ$ (約 1 : 0.2)	$\theta \leq 60^\circ$ (約 1 : 0.6)
風化の著しい岩	$\theta \leq 50^\circ$ (約 1 : 0.9)	$\theta \leq 40^\circ$ (約 1 : 1.2)
砂利、真砂土、関東ローム層、硬質粘土 その他これらに類するもの	$\theta \leq 45^\circ$ (約 1 : 1.0)	$\theta \leq 35^\circ$ (約 1 : 1.5)

イ 連続する 1 つの切土のり面は、原則として、単一勾配とする。やむを得ず、土質に応じて切土のり面の勾配を変化させる場合は、勾配の変化する部分に幅 1.5 m 以上の小段を設け、上段のり面はその下段のり面よりも緩い勾配とする。

## (4) 切土のり面の形状

ア のり高 5 m 以内ごとに幅 1.5 m 以上の小段を設ける。また、のり高が 15 m を超える場合には、のり高 15 m 以内ごとに幅 3 m 以上の大段を設ける。

イ 一段目のり面を擁壁で覆う場合は、鉄筋コンクリート造又は無筋コンクリート造の擁壁とし、擁壁の構造計算により安全性を確認する。

また、擁壁天端には幅 1.5 m 以上の平場を設け、その平場からのり高 5 m 以内ごとに小段を設ける。

## (5) 崖の上端に続く地盤面の形状

盛土又は切土（宅地造成及び特定盛土等規制法施行令（以下「令」という。）第 3 条第 4 号の盛土及び同条第 5 号の盛土又は切土を除く。）により生じた崖の上端に続く地表面は、特段の事情がない限り当該崖と反対方向に雨水その他の地表水が流れるよう勾配を設ける。

## (6) 盛土の施工

ア 盛土の施工に当たっては、原地盤の樹木の除根、除草、有機質土の除却等の表土処理を行う。

また、地盤の極端な凹凸及び段差はできるだけ平坦にかき均す。

イ 勾配が 15 度（約 1 : 4）以上の傾斜地盤上に盛土をする場合は、原則として段切りを行う。

- ウ 盛土材料として、切土からの流用土を使用する場合には、その材質を十分に把握し、品質の劣るものは使用しない。
- エ 盛土の1回の敷均し厚さ（まき出し厚さ）を30cm以下に設定し、その層の土を盛るごとにローラーその他これに類する建設機械を用いて締め固める。

(7) 長大のり面

のり高15mを超える盛土又は切土ののり面を長大のり面と呼び、原則として盛土の高さは30m以下、切土の高さは40m以下とする。

(8) 盛土又は切土の安定性の検討

ア 次のような盛土については、入念な調査を行い、安定計算により盛土全体の安全性を確認する。（溪流等における盛土については(9)参照）

なお、安全率は、常時1.5以上、地震時1.0以上とし、設計水平震度0.25とする。

(ア) 長大のり面となる場合

(イ) 谷埋め型大規模盛土造成地に該当する場合

(ウ) 腹付け型大規模盛土造成地に該当する場合

イ 切土の長大のり面については、土質調査、周辺の地形及び地質条件等を総合的に判断して安定性を検討する。

(9) 溪流等における盛土

ア 令第7条第2項第2号の山間部における河川の流水が継続して存する土地その他の宅地造成に伴い災害が生ずるおそれが特に大きいものとして宅地造成及び特定盛土等規制法施行規則（以下「省令」という。）第12条で定める土地（以下「溪流等」という。）における盛土は極力避ける。やむを得ず溪流等で盛土をする場合は、盛土高さは15m以下を基本とし、入念な調査を行う。

イ 溪流等において、盛土高さが15mを超える盛土を行う場合は、盛土をした後の土地の地盤について、土質試験その他の調査又は試験に基づく地盤の安定計算を行うことによりその安定が保持されるものであることを確かめる。また、盛土高さが15mを超えかつ盛土量が5万m<sup>3</sup>を超える場合においては、三次元解析（浸透流解、析変形解析及び地震動）、液状化判定等により多角的に安全性を確認する。

ウ 溪流等の範囲とは、溪床勾配10度以上の勾配を呈す0次谷を含む一連の谷地形であり、その底部の中心からの距離が25m以内の範囲とする。

(10) のり面保護工その他の地表面の措置

ア 盛土又は切土をした土地の部分に生ずることとなる崖面を擁壁等で覆わない場合には、勾配、土質及び湧水の状況を踏まえ、風化その他の侵食から保護されるよう、石張り、芝張り、モルタルの吹付け等によるのり面保護工等で崖面を保護する。

イ 崖面以外の盛土又は切土をした後の土地の地表面についても、雨水その他の地表水による浸食から保護されるよう、植栽、芝張り、板柵工等による適切な措置を講じる。

なお、次の各事項に該当するものは、地表面の保護を要さない。

- (7) 排水勾配を付した崖の上端に続く地表面
- (イ) 適切な排水処理が行われる地表面
- (ウ) 農地等で植物の生育が確保される地表面

#### 4 擁 壁

##### (1) 高さの制限

擁壁（練積み造のものを除く。）は、原則として高さ 10m 以下とする。練積み造の擁壁は、高さ 5 m 以下とする。

##### (2) 根入れ

ア 擁壁の根入れ深さは、次の表のとおりとし、地盤の土質の判定は土質試験結果に基づくものとする。ただし、擁壁を岩盤に接着して設置する場合は、この表の規定は適用しない。

<表 4-2-1 擁壁の根入れ深さ>

地盤の土質		根入れ深さ（h）	備考
第 1 種	岩、岩屑、砂利又は砂利混じり砂	35cm 以上かつ擁壁の高さの 15/100 以上	根入れ深さが 100cm を超える場合は 100cm とする。
第 2 種	真砂土、関東ローム、硬質粘土その他これらに類するもの		
第 3 種	その他の土質	45cm 以上かつ擁壁の高さの 20/100 以上	

イ 擁壁の前面に構造物、斜面等がある場合は、それらの状況及び影響等を考慮の上、必要な根入れ深さを確保する。

##### (3) 水抜穴の設置

擁壁には、次の水抜穴を設ける。

- (ア) 水抜穴は内径 7.5cm 以上の硬質塩化ビニール管とし、壁面 3 m<sup>2</sup> 当たり 1 箇所以上の割合で、原則として千鳥状に設ける。
- (イ) 水抜穴は擁壁の下部や裏面に湧水等のある箇所に重点的に設ける。
- (ウ) 水抜穴には吸出し防止材等を設ける。

##### (4) 透水層の設置

透水層の材料は、砂利、碎石、栗石等の透水性が保持でき、劣化しないものを使用する。また、透水層の厚さは、次の表を標準とする。

＜表 4-4-1 透水層の厚さ＞

擁壁の高さ H (m)	透水層の厚さ (cm)		備考
	上端 c	下端 d	
$H \leq 3.0$	30	40	透水層の上端は、擁壁上端から擁壁高（根入れを含まない。）の 1/5 下方とする。
$3.0 < H \leq 4.0$	30	50	
$4.0 < H$	30	60	

## (5) 隅角部の補強及び伸縮継目

ア 擁壁の隅角部の内角が $135^\circ$  未満の場合は、鉄筋コンクリート（練積み造擁壁の場合はコンクリートでも可）で補強する。出隅部分の補強幅は、擁壁高さが3.0m以下のときは50cm、高さが3.0mを超えるときは60cmとする。

イ 次の箇所には伸縮継目を設ける。

なお、伸縮継目は擁壁の基礎部分にも設ける。

(ア) 擁壁長さ20m以内ごと

(イ) 高さが著しく変化する箇所

(ウ) 地耐力が変化する箇所

(エ) 擁壁の構造・工法が異なる箇所

(オ) 隅角部の補強の端部から2mを超え、かつ擁壁の高さ程度離れた箇所

## (6) 土羽つき擁壁

宅地の部分に設置する擁壁は、表4-6-1に示す土質別の $\theta$ の勾配線が斜面と交差した点までの最高高さを崖の高さと仮定し、その高さに応じた構造とする場合を除き、土羽をかかえない。

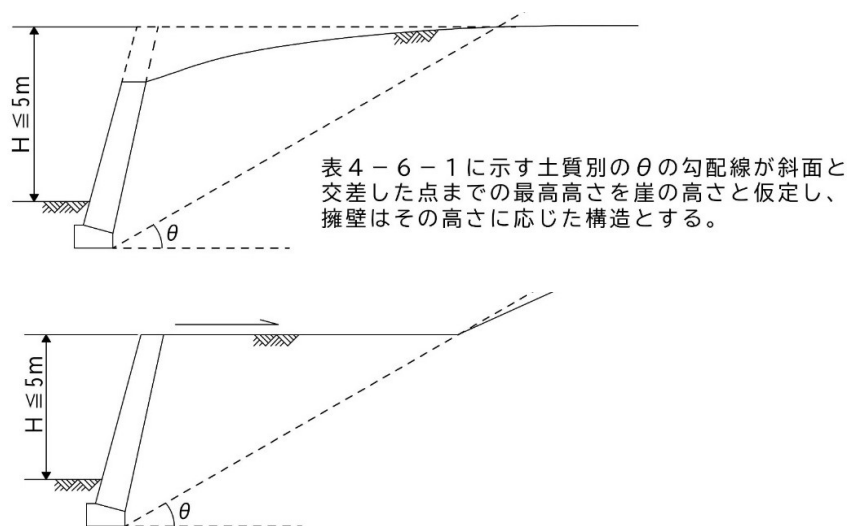


図 4-6-1 &lt;切土部分に設ける練積み造擁壁の場合＞

<表 4-6-1 : 令別表第 1 中欄等 図 4-6-1 の土質別の  $\theta$  (勾配の上限) >

	切土			盛土
土質	軟岩（風化の著しいものを除く。）	風化の著しい岩	砂利、真砂土、関東ローム、硬質粘土その他これらに類するもの	全て
勾配	$\theta \leq 60^\circ$	$\theta \leq 40^\circ$	$\theta \leq 35^\circ$	$\theta \leq 30^\circ$

## (7) 二段積み擁壁

原則として二段積み擁壁とならないように、擁壁の位置及び根入れを設定する。

## (8) 鉄筋コンクリート造等擁壁

## ア 鉄筋コンクリート造等擁壁の構造

擁壁の設置を要する崖面に設置する鉄筋コンクリート造又は無筋コンクリート造の擁壁の構造は、構造計算によって次のいずれにも該当することを確認する。

- (ア) 土圧、水圧及び自重（以下「土圧等」という。）によって擁壁が破壊されない。
- (イ) 土圧等によって擁壁が転倒しない。
- (ウ) 土圧等によって擁壁の基礎が滑らない。
- (エ) 土圧等によって擁壁が沈下しない。

## イ 土圧等

擁壁に作用する土圧は、擁壁背面の地盤の状況に合わせて算出するものとし、次の事項に留意する。

- (ア) 土圧係数及び単位体積重量は、原則として土質試験結果に基づき算出する。
- (イ) 盛土の場合の土圧については、盛土の土質に応じ以下の表の値を用いることができる。

&lt;表 4-8-1 土質に応じた単位体積重量等（令別表第 2） &gt;

土 質	単位体積重量	土圧係数
砂利又は砂	18 KN/m <sup>3</sup>	0.35
砂質土	17 KN/m <sup>3</sup>	0.40
シルト、粘土又はそれらを多量に含む土	16 KN/m <sup>3</sup>	0.50

- (ウ) 土圧係数は 0.35 を下限値とする。
- (エ) 擁壁前面の土による受動土圧は考慮しない。
- (オ) 粘着力は考慮しない。
- (カ) 積載荷重は、10KN/m<sup>2</sup>を標準とするが、予定建築物の規模、種類等からこれを上回る場合は、実情に応じて適切に設定する。

## ウ 滑動等

- (ア) 摩擦係数は、原則として土質試験結果に基づき、次式により算出する。

$$\mu = \tan \phi \quad (\mu : \text{摩擦係数、} \phi : \text{基礎地盤の土の内部摩擦角})$$

- (イ) ボーリング調査、サウンディング試験、試験掘削等により土質が判断できる場合は、以下の表の値を用いることができる。

<表 4-8-2 土質に応じた単位体積重量等（令別表第3）>

土 質	摩擦係数
岩、岩屑、砂利、砂	0.5
砂質土	0.4
シルト、粘土又はそれらを多量に含む土（擁壁の基礎底面から少なくとも15cmまでの深さの土を砂利又は砂に置き換えた場合に限る。）	0.3

- (ウ) 摩擦係数は0.6を上限とする。  
 (エ) 粘着力は考慮しない。  
 (オ) 擁壁底版の突起は考慮しない。

#### エ 基礎地盤

地盤の許容応力度は、原則として土質試験結果に基づき算出する。また、基礎は直接基礎とし、基礎杭は原則として使用しない。

#### オ 地震時の検討

高さが5mを超える擁壁は、地震時の安全性を検討する。この場合、安全率は滑動、転倒及び許容支持力に対して1.0以上とし、設計水平震度0.25とする。

#### カ 擁壁の底版

擁壁底版は、原則として傾斜をもたせない。

#### キ 配筋等

配筋等については、次の各条件を満足させる。

- (ア) 主筋の径は、D13以上とし、ピッチは、250mm以下とする。  
 (イ) 腹筋、配力筋及び用心鉄筋の径は、D10以上とし、ピッチは、300mm以下とする。  
 (ウ) 鉄筋のかぶり厚さは、60mm以上とし、土に接しない部分は40mm以上とする。  
 (エ) 主筋の定着長及び継手長は、鉄筋径の40倍以上とする。  
 (オ) 水平方向の鉄筋の継手は、隅角部分には設けない。  
 (カ) 擁壁の高さが2mを超える場合は、次の各基準も満足させる。  
 a 用心鉄筋を配して、ダブル配筋とする。  
 b ハンチを設ける。  
 c ハンチ筋は、縦壁主筋より1ランク下の径以上とし、ピッチは主筋ピッチの2倍以下とする。

#### (9) その他の擁壁

##### ア 大臣認定擁壁

宅地造成等規制法施行令（以下「令」という。）第17条に基づく大臣認定擁壁は、認定条件を満たしている場合に限り使用を認める。なお、擁壁の安定については、擁壁の背面地盤及び基礎地盤の土質試験結果等に基づき個別に検討を行う。

## イ くずれ石積み擁壁

- (ア) 裏込めをコンクリートとし、くずれ石はアンカーボルトで裏込めコンクリートに緊結する。
- (イ) 重量式擁壁に準じ、構造計算により安全性を確認する。
- (ウ) 高さは3 m以下とする。

## ウ プレキャスト製ボックス車庫（箱型擁壁）

プレキャスト製ボックス車庫（箱型擁壁）については、令第11条の規定を満たしているものに限って使用を認める。

## エ 逆Y擁壁

逆Y擁壁は鉄筋コンクリート造の擁壁とし、2段積み以上の多段積みにはしてはならない。

## 5 崖面崩壊防止施設

### (1) 適用性の判断

次のいずれにも該当する場合に限り、擁壁に代えて崖面崩壊防止施設を設置することを認める。

- ア 地盤の変動、地下水の浸入その他の擁壁の安定を保つ機能を損なう事象（以下「地盤の変動等」という。）が発生するおそれが特に大きく、擁壁では安全性を確保できないと認められる。
- イ 宅地など地盤の変動が許容されない利用をする土地以外の土地に設置する。

### (2) 構造

ア 崖面崩壊防止施設は、次のいずれにも該当するものとする。

- (ア) 地盤に変形が生じた場合においても崖面と密着した状態を保持することができる。
- (イ) 土圧等によって損壊、転倒、滑動又は沈下をしない。
- (ウ) その裏面に浸入する地下水を有効に排除することができる。

イ 高さが5 mを超える崖面崩壊防止施設は、地震時の安全性を検討する。この場合、安全率は滑動、転倒及び地盤の許容支持力に対して1.0以上とし、設計水平震度0.25とする。

### (3) 工種

崖面崩壊防止施設は、鋼製の骨組みに栗石その他の資材が充填された構造の施設その他これに類する施設とする。

## 6 排水施設

### (1) 地表水等の排水

## ア 排水施設の設置

盛土又は切土を行う区域及び周辺に溢水等の被害が生じないように、次の各箇所に排水施設を設置する。

- (ア) 盛土のり面及び切土のり面（擁壁又は崖面崩壊防止施設で覆われたものを含む。）の下端
- (イ) のり面周辺から流入し又はのり面を流下する雨水その他の地表水又は地下水（以下「地表水等」という。）を処理するために必要な箇所
- (ウ) 道路又は道路となるべき土地の両側及び交差部
- (エ) 湧水又は湧水のおそれがある箇所

- (オ) 盛土が施工される箇所の地盤で地表水の集中する流路又は湧水箇所
- (カ) 溪流等の地表水や地下水が流入する箇所
- (キ) 排水施設が集水した地表水等を支障なく排水するために必要な箇所
- (ク) その他、地表水等を速やかに排除する必要のある箇所

#### イ 排水施設の設計・施工

排水施設は、次の各条件を満足させる。

##### (ア) 材料

- a 堅固で耐久性を有する構造とする。
- b コンクリートその他の耐水性の材料で造り、かつ、施工継手からの漏水を最小限とする措置を講じる。

##### (イ) 排水路の設置

- a 排水路勾配は、原則として、下流に行くに従い緩勾配になるよう計画する。
- b 流速は、流水による排水路の摩耗や土砂堆積が生じないように、0.8～3.0m/s を標準とする。
- c 流下断面の決定に当たっては、所定の計画流量を流下させることができるよう開渠水路の場合は2割の余裕高（8割水深）、暗渠水路の場合は1割の余裕高（9割水深）、管渠の場合は余裕高なし（満管）で計画する。
- d 排水路の屈曲部においては、越流等について検討する。

##### (ウ) ます又はマンホールの設置

- a 暗渠となる次の各箇所には、ます又はマンホールを設ける。
  - (a) 公共の用に供する管渠の始まる箇所
  - (b) 排水の流下方向、勾配又は横断面が著しく変化する箇所
  - (c) 管渠の長さが内径又は内のり幅の120倍を超えない範囲内ごとで、管渠の維持管理上必要な箇所
- b ます又はマンホールは、次の各条件を満たす構造とする。
  - (a) 蓋を設ける。
  - (b) 雨水を排除すべきますの底に、深さ15cm以上の泥だめを設ける。

##### (エ) その他

- a 公共の用に供する排水施設は、その施設の維持管理に支障のない箇所に設置し、暗渠の場合は内法又は内法幅を20cm以上とすることを標準とする。
- b 軟弱地盤等における暗渠の布設は、地盤の沈下等による暗渠の損傷又は機能障害を防ぐため、基礎工事等の対策に十分配慮する。

## (2) 雨水排水計画の算出

### ア 計画雨水量(Q)の算出

$$Q = 1/360 \times C \times I \times A \quad (\text{m}^3/\text{sec})$$

C:流出係数	屋根	0.9
	道路など舗装面	0.85
	間地	0.2

公園

0.15

※ 宅地の屋根及び間地については、建ぺい率から割り出した 流出係数によることができる。

I : 降雨強度 (mm/h)

$$I = 3,998 / (t + 25)$$

t : 流達時間 (分)

$$t = \text{流入時間(7分)} + \text{管最長延長(m)} / \{ \text{管内平均流速(m/sec)} \times 60 \}$$

A : 排水面積 (ha)

イ 管渠及び排水路の流量(Q') の計算

$$Q' = A \times V \quad (\text{m}^3/\text{sec})$$

A : 流水の断面積 (m<sup>2</sup>)

V : 流速 (m/sec)

流速はマンシングの公式により算出する。

(マンシング公式)

$$V = \frac{1}{n} \times R^{2/3} \times I^{1/2}$$

n : 粗度係数	ヒューム管	0.013
	コンクリート面	0.013
	石積	0.025
	硬質塩化ビニール管	0.010

R : 径深 (m)

$$R = A / P \quad P : \text{潤辺長 (m)} \quad A : \text{流水の断面積 (m}^2\text{)}$$

I : 勾配

ウ 管渠の流速

雨水管渠は、計画雨水量に対して毎秒 0.8m以上 3.0m以下で下流に行くに従って漸増させる。

エ 管渠等の余裕

雨水渠は、暗渠にあつては内法高さの9割、開渠にあつては内のり高さの8割水深で、計画雨水量を排水できる構造とする。

(3) 浸透型排水施設の取扱い

浸透型排水施設は、次の各条件を満たす場合に限り使用を認める。

ア 浸透型排水施設を設置した場合でも流出係数の低減は行わない。

イ 浸透型排水施設は、次の各箇所には設置しないこと。これ以外に設置する場合でも、土壌内の水分量の増加が地盤の崩壊を引き起こすおそれがあることを踏まえ、地盤の安定性について検討する。

(ア) 急傾斜地崩壊危険区域

(イ) 地すべり防止区域

(ウ) 地下への雨水の浸透によって、のり面の安定が損なわれるおそれのある区域

- (エ) 地下へ雨水を浸透されることによって、周辺の住居及び自然環境を害するおそれのある区域
  - (オ) 盛土地盤の端部及び盛土により生じたのり面（擁壁及び崖面崩壊防止施設で覆われたものを含む。）とその周辺
  - (カ) 切土により生じたのり面（擁壁及び崖面崩壊防止施設で覆われたものを含む。特に互層地盤や地層の傾斜等に注意する。）とその周辺
- ウ 調査（浸透能力の評価を含む。）、計画、設計、施工及び維持管理について、「宅地開発に伴い設置される浸透施設等設置技術指針」によることを原則とする。

#### (4) 盛土内の排水施設

ア 次のような盛土を行う場合は、地下水排除工等の排水施設を設置し、適切に盛土内排水を行う。

- (ア) 高さが10mを超える場合
- (イ) 地下水による崩落の危険性がある場合
- (ウ) 谷筋等の傾斜地における場合

#### イ 盛土内排水施設

##### (ア) 地下水排除工

地下水排除工は、盛土施行前の基礎地盤に設置し盛土基礎地盤周辺の地下水の排水を目的とする暗渠排水工及び基盤排水層とする。

##### a 暗渠排水工

暗渠排水工は、盛土の最下部に盛土地盤全体の安定性を保つため 盛土を施工する前の基礎地盤にトレンチを掘削して埋設する。原地盤が谷部や湧水等の顕著な箇所等を対象に樹枝状に設置し、流末は、維持管理や点検が行えるように、ます、マンホール、かご工等で保護を行う。

##### b 基盤排水層

地山から盛土への水の浸透を防止するために、地山の表面に基盤排水層を設置する。

##### (イ) 盛土内排水層

盛土内の地下水の排水するために、盛土本体に一定の高さごとに透水性が高い砕石や砂等の水平排水層を設置する。

#### (5) 治水対策

宅地造成等に関する工事の施行に係る土地の区域から排出雨水及び地下水の排出によってその周辺の地域に<sup>いん</sup>溢水等による被害が生じないように、排出先の水路などの管理者と十分調整し、調整池などの流出抑制施設を適当に配置する。

## 7 軟弱地盤対策

### (1) 軟弱地盤の判定

河川沿いの平野部、海岸沿いの平坦な土地、湖沼又は谷その他の軟弱地盤の存在が予想される場所において、宅地造成又は特定盛土等の工事を行うときで、標準貫入試験その他の試験により地表面下10mまでの地盤に次の各層の存在が認められる場合は、軟弱地盤対策検討を要する。

#### ア 有機質土、高有機質土

#### イ 粘性土で、次のいずれかに該当するもの

- (ア) 標準貫入試験で得られるN値が2以下のもの
- (イ) スクリューウェイト貫入試験において100kg（1kN）以下の荷重で自沈するもの
- (ウ) オランダ式二重管コーン貫入試験におけるコーン指数（qc）が4 kgf/cm<sup>2</sup>（400kN/m<sup>2</sup>）以下のもの

ウ 砂質土で、次のいずれかに該当するもの

(ア) 標準貫入試験で得られるN値が10以下のもの

(イ) スクリューウェイト貫入試験において、半回転数(N<sub>sw</sub>)が50以下のもの

(ウ) オランダ式二重管コーン貫入試験におけるコーン指数(q<sub>c</sub>)が40kgf/cm<sup>2</sup>(4,000kN/m<sup>2</sup>)以下のもの

## (2) 軟弱地盤対策

軟弱地盤対策に当たっては、地盤の条件、土地利用計画、施工条件、環境条件等を踏まえて、沈下計算及び安定計算を行い、隣接地も含めた問題点を総合的に検討し、対策を行う。

軟弱地盤対策後の安全性については、平板載荷試験、土質試験(一軸圧縮強度試験等)、サウンディング試験結果等から目標地耐力が確保されていることを確認する。

## 8 土石の堆積

### (1) 基本的事項

#### ア 土地の選定

土石の堆積に当たっては、法令等による行為規制、自然条件、施工条件、周辺の状況等を十分に調査するとともに、関係する技術基準等を考慮し、周辺への安全性を確保できる土地を選定する。

#### イ 土地の勾配

(2)に示す堆積した土石の崩壊を防止するための措置を講ずる場合を除き、土石の堆積は、勾配が1/10以下の土地において行う。

#### ウ 軟弱地盤等の対策

土石の堆積を行う土地について、地表水等による地盤の緩み、沈下、崩壊又は滑りが生じるおそれがある地盤であるときは、地盤の改良その他の必要な措置を講ずる。

#### エ 空地の確保

土石の堆積を行う周囲には、次の(ア)又は(イ)に掲げる場合の区分に応じ、それぞれ(ア)又は(イ)に定める空地(勾配が1/10以下であるものに限る。)を設ける。

ただし、(3)に示す土石の崩壊に伴う土砂の流出を防止する措置を講じる場合には、当該空地を設けないことができる。

(ア) 堆積する土石の高さが5m以下である場合 当該高さを超える幅の空地

(イ) 堆積する土石の高さが5mを超える場合 当該高さの二倍を超える幅の空地

#### オ 立入禁止措置

土石の堆積に関する工事が施行される土地の区域内に人がみだりに立ち入らないよう、柵等を設け、見やすい箇所に関係者以外の立入りを禁止する旨の表示を掲示する。ただし、(3)に示す土石の崩壊に伴う土砂の流出を防止する措置を講じる場合には、当該措置を行わないことができる。

#### カ 地表水を排除する措置

土石を堆積する地盤へ周囲から地表水が流入するとき、土石を堆積する原地盤の透水性が低いときなど雨水その他の地表水により堆積した土石の崩壊が生ずるおそれがある場合は、当該地表水を有効に排除することができるよう堆積した土石の周囲に側溝を設置することその他の必要な措置を講ずる。

### (2) 堆積した土石の崩壊を防止するための措置

土地の勾配が1/10を超える土地で土石の堆積を行う場合は、堆積した土石の崩壊を防止するための措置として、次のいずれにも該当する構造物を設置する。

- ア 土石の堆積を行う面の勾配は1/10以下とする。
- イ 鋼板等を使用したものであって、堆積する土石の最大の土圧、水圧、自重及び重機等の積載荷重に十分に耐えうる構造を有する。

### (3) 土石の崩壊に伴う土砂の流出を防止する措置

空地を設けることができない場合は、次の各条件のいずれかを満たす措置を講じる。

- ア 堆積する土石の高さを超える高さで、最大の土圧、水圧、自重及び重機等の積載荷重により損壊、転倒、滑動又は沈下をしない構造を有する鋼矢板等を設ける。
- イ 堆積した土石の土質に応じた緩やかな勾配で土石を堆積することその他の堆積した土石の傾斜部を安定させて崩壊又は滑りが生じないようにするための措置を講じ、堆積した土石を防水性のシート等で覆う。

## 9 工事施行中の防災措置

工事施行中は、気象、地形、土質、周辺環境等を考慮し、総合的な対策により、崖崩れ、土砂の流出等による災害を防止するための措置を講じる。

特に、次のいずれかに該当する宅地造成又は特定盛土等については、施工時期の選定、工程に関する配慮、防災体制の確立等を合わせた総合的な防災計画書を作成し許可申請時に提出する。

- ア 宅地造成又は特定盛土等の土地の面積が1 haを超えるもの
- イ 長大のり面を有するもの
- ウ 大規模盛土造成地に該当するもの
- エ 高さが5 mを超える擁壁を設置するもの
- オ その他許可権者が必要と認めたもの

## 10 施工管理・検査

### (1) 総合的対策

宅地造成等に関する工事における災害を防止するため、施工管理は、気象、地形、地質等の自然条件や、周辺環境、宅地造成等の規模等を考慮した上で、施工時期・工程の調整、防災体制の確立等を合わせた総合的対策を立てて適切に行う。

### (2) 工事監理者の配置

宅地造成又は特定盛土等に関する工事の実施に当たっては、所定の工期内に安全かつ適正に工事を進め、許可内容に適合するよう完成させるために、管理能力や技術能力を有し、的確に状況を把握できる工事監理者を工事現場に配置する。

特に、令第21条の措置を講ずる工事については、令第22条に定める資格を有する者又は建設業法に定める土木施工管理に関する技術検定に合格した者を工事監理者として工事現場に配置する。この場合、「工事監理者の資格に関する申告書」を提出する。

### (3) 工程監理等

工事監理者は、次の各工程に達した場合には検査を行い、各設計図書、工事写真及び試験結果等をまとめたもの(以下「工程監理書」という。)を作成する。

- ア 防災施設設置時

- イ 防災施設埋設部分設置時
- ウ 地下排水暗渠敷設時
- エ 段切り完了時
- オ 水路基礎完了時
- カ 主要な暗渠敷設時
- キ 各排水施設基礎完了時
- ク 擁壁根切り完了時
- ケ 地盤改良完了時
- コ RC擁壁基礎配筋完了時
- サ RC擁壁配筋完了時
- シ RC擁壁基礎完了時
- ス 練積み造擁壁基礎完了時
- セ 練積み造擁壁の1mごと築造時
- ソ 止水コンクリート施工時
- タ 透水層施工状況
- チ その他許可権者が必要と認めた工程

また、工事監理者は、許可通知書に指示事項として付記された検査工程に達するときは、事前に「宅地造成に関する工事の中間検査申出書」（様式第2号）を提出し、検査日の打ち合わせをした上で検査を受ける。

#### (4) 工程監理等の立会

工事の完了検査には、工事監理者及び工事施行者が立ち会い、許可の内容に適合し、適正に施工されていることについて説明する。

#### (5) 工事完了検査申請書の添付図書

工事完了検査申請書には次の各図書を添付する。

- ア 工事完了報告書(様式第3号)
- イ 計画平面図等
- ウ 工事写真(施工中及び完了)
- エ 試験結果等

---

【 解 説 編 】

## 1 総 則

## (1) 総 則

このマニュアルは、宅地造成及び特定盛土等規制法(以下「法」という。)に規定する宅地造成若しくは特定盛土等となる盛土及び切土並びに土石の堆積(以下「宅地造成等」という。)に関する工事について、その技術基準を定め、もって、法の円滑な運用を図ることを目的とする。

## (解説)

このマニュアルは法第 12 条第 1 項、第 16 条第 1 項、第 30 条第 1 項及び第 35 条第 1 項の許可、法第 15 条第 1 項及び第 34 条第 1 項の協議並びに法第 27 条第 1 項の届出に際して、法令に定めるもののほか、必要な技術的基準を定めたものである。

## (2) 対象範囲

このマニュアルは、明石市における法の許可等を必要とする宅地造成等を対象とする。

## 2 宅地造成等工事の際に必要な調査等

## (1) 調査

宅地造成等工事の実施に当たっては、宅地造成等の区域（必要に応じてその周辺区域を含む。）について、気象、地形、地質、地質構造、土質、地下水状況及び造成履歴等を調査する。

特に、山地・森林での計画に当たっては、複雑性・脆弱性に留意し、宅地造成等を行う基礎地盤のみならず、周辺の自然斜面についても、綿密な調査を行う。

なお、次のような場合は、ボーリング調査、土質試験、物理探査等により、安全性を確認する。

ア 長大のり面及び大規模盛土造成地（谷埋め型大規模盛土造成地、腹付け型大規模盛土造成地）

イ 軟弱地盤

ウ 土石流の発生しやすい荒廃した溪流や地すべりの徴候を示す地形

エ 崖すい地形、凹地地形、崩壊跡地等

オ 断層破砕帯

カ おぼれ谷の埋め立て

キ 雑物の処理された地盤

ク 湧水

## (解説)

1 一般的な調査項目は次のとおりである。

地形、地質・土質、地質構造、地下水挙動、気象(降雨量等)と地下水変動の関係、植生、造成履歴等

2 長大のり面とは、のり高15mを超える盛土又は切土ののり面をいう。

盛土の長大のり面においては、原地盤と一体となつてすべる場合があるので、原地盤の地質、地下水等について調査する。この場合、粘土層の有無を確認する。

切土の長大のり面においては、地質、地下水状況やその変動等、及び切土に伴う応力解放によるのり面表面付近の緩みが安定に大きく作用する点に留意して調査する。

3 谷埋め型大規模盛土造成地とは、盛土の面積が3,000㎡以上であり、かつ、盛土をすることにより、当該盛土をする土地の地下水位が盛土をする前の地盤面の高さを超え、盛土の内部に侵入することが想定される盛土をいう。

4 腹付け型大規模盛土造成地とは、盛土をする前の地盤面の水平面に対する角度が20度以上で、かつ、盛土の高さが5m以上の盛土をいう。

5 軟弱地盤の予想される場所では液状化、圧密沈下検討の調査を行う。

6 隣接地に荒廃した溪流や地すべりの徴候のある地形が存在する場合は、宅地造成等の区域への影響の有無を十分調査する。

地すべりの徴候を示す地形が宅地造成等の区域に含まれる場合は、その性状や安全性、対策について十分調査する。

7 崖すい地形には、ルーズな崩積土が不安定に存在し、基盤に破碎帯や湧水帯の存在のおそれ等があるので十分注意して調査する。

凹地地形は、地すべり頭部などの陥没地形、石灰岩地域での溶蝕による陥没地形等、危険因子が存在するおそれがあるので十分注意して調査する。

崩壊跡地は、特に隣接地域を含めて複数確認される場合には、崩壊を発生させる地質要素(破碎性の岩盤、侵食を受けやすい地質、斜面の土壌が保持されにくい地質など)が予想されるので、崩壊原因を把握する。

8 断層破碎帯は、建設工事に悪影響を及ぼすことが多いのでその性状を的確に把握する。

9 おぼれ谷の埋め立ては、軟弱な粘性土やルーズな砂質土が存在することが多く、盛土の沈下やすべり破壊が発生したり、地震時に液状化が発生したり、基盤からの湧水により盛土の安定性が損なわれる。

また、盛土と地山の境界部での不同沈下が発生しやすい。

10 雑物の処理された地盤は、その埋め立てられたものの性質によって有害ガスが発生したり、異常な沈下が生じたり、上部の建造物に有害であったりする。

11 湧水は、破碎帯、岩盤の亀裂、地層境界等を通じて発生していることが多く、その周辺が湿潤化し、湿度が高くなりやすい。

## (2) 他法令による規制区域

次の区域において、宅地造成等の工事を行う場合は、当該法所管部局と調整の上、許可とする。また、過去に災害のあった区域については必要な防災措置等を行う。

ア 建築基準法（昭和25年法律第201号）第39条第1項の災害危険区域

イ 地すべり等防止法（昭和33年法律第30号）第3条第1項の地すべり防止区域

ウ 土砂災害警戒区域等における土砂災害防止対策の推進に関する法律（平成12年法律第57号）第9条第1項の土砂災害特別警戒区域

エ 急傾斜地の崩壊による災害の防止に関する法律（昭和44年法律第57号）第3条第1項の急傾斜地崩壊危険区域

## (解説)

災害危険区域、地すべり防止区域、土砂災害特別警戒区域及び急傾斜地崩壊危険区域は、一定規模以上のり切り、盛土、掘削等が制限されている区域、あるいは住宅、その他の建築物の建築及び土石の集積が禁止又は制限されている区域であり、このような区域で宅地造成等の工事を行う場合は、当該法所管部局と調整の上、許可とする。

## 3 盛土及び切土

## (1) 盛土のり面の勾配

盛土のり面の勾配は、30度（約1:1.8）以下とする。

（解説）

- 1 盛土のり面は崖（宅地造成及び特定盛土等規制法施行令（以下「令」という。）第1条第1項）としない勾配とする。

なお、のり高が15mを超える長大のり面で、盛土材料を現地流用するため高品質のものが得られない場合には、安全性を考慮して、緩やかな勾配とする。

- 2 盛土の設計に際しては、地形・地質調査等を行い盛土の基礎地盤の安定性を検討する。特に、盛土の安定性に多大な影響を及ぼす軟弱地盤及び地下水位の状況については、入念に調査するとともに、これらの調査を通じて盛土のり面の安定性のみならず、基礎地盤を含めた盛土全体の安定性について検討する。

- 3 原地盤から湧水のある場合、安全性を考慮して緩やかな勾配にするとともに、湧水の排水処理を確実にを行う。

## (2) 盛土のり面の形状

盛土のり面では、のり高5m以内ごとに幅1.5m以上の小段を設ける。また、のり高が15mを超える場合には、のり高15m以内ごとに幅3m以上の大段を設ける。

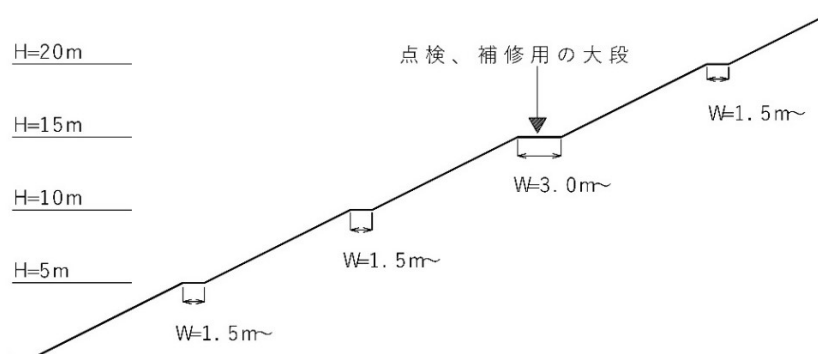


図3-2-1 <盛土のり面の小段及び大段の設置例>

## (3) 切土のり面の勾配

ア 切土のり面の勾配は、のり高、のり面の土質等に応じて適切に設定するものとし、その設定に当たっては、土質試験、ボーリング調査、物理探査等による確認を前提として、次の表を標準とする。

＜表 3-3-1 擁壁又は崖面崩壊防止施設の設置を要しない切土のり面勾配＞

崖の規模 のり面の土質	崖の上端からの垂直距離	
	5 m以下	5 m超
軟岩（風化の著しいものを除く。）	$\theta \leq 80^\circ$ (約 1 : 0.2)	$\theta \leq 60^\circ$ (約 1 : 0.6)
風化の著しい岩	$\theta \leq 50^\circ$ (約 1 : 0.9)	$\theta \leq 40^\circ$ (約 1 : 1.2)
砂利、真砂土、関東ローム層、硬質粘土 その他これらに類するもの	$\theta \leq 45^\circ$ (約 1 : 1.0)	$\theta \leq 35^\circ$ (約 1 : 1.5)

イ 連続する1つの切土のり面は、原則として、単一勾配とする。やむを得ず、土質に応じて切土のり面の勾配を変化させる場合は、勾配の変化する部分に幅1.5m以上の小段を設け、上段のり面はその下段のり面よりも緩い勾配とする。

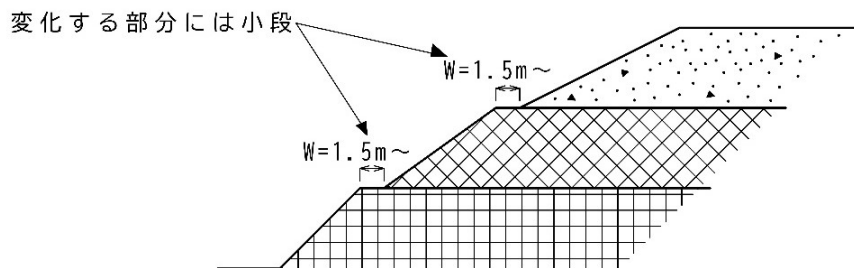


図 3-3-1 <勾配を変化させたのり面の例>

(解説)

- 1 土質試験は、ボーリング調査により採取した土により実施する。
- 2 次の場合には、近隣のり面性状の調査などを行い、のり面の勾配及びのり高に十分な余裕を持たせる。
  - (1) のり高が15mを超える場合（長大のり面）
  - (2) のり面が、割れ目の多い岩、流れ盤、破碎帯、風化しやすい岩、浸食に弱い土質、崩壊土等である場合
  - (3) のり面に湧水等が多い場合
  - (4) のり面及び崖の上端面に雨水が浸透しやすい場合
  - (5) のり面の地下水位が著しく高く、湧水の多い場合又は豪雨時等に高い地下水圧が働く場合
- 3 長大のり面では切土による応力解放等で岩盤の割れ目が開口し、ゆるみが発生して不安定化し

やすい。

また、割れ目の発達したのり面では割れ目の方向とのり面の方向の関係によっては崩壊が起こりやすくなる。このため、補強対策の必要性についても検討する。

(4) 切土のり面の形状

ア のり高 5m 以内ごとに幅 1.5m 以上の小段を設ける。また、のり高が 15m を超える場合には、のり高 15m 以内ごとに幅 3m 以上の大段を設ける。

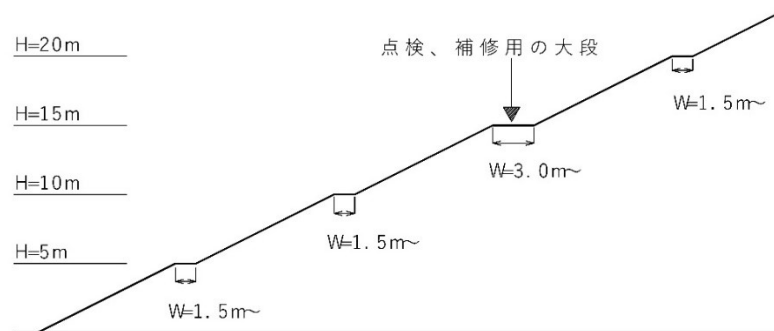


図 3-4-1 <切土のり面の小段及び大段の設置例>

イ 一段目ののり面を擁壁で覆う場合は、鉄筋コンクリート造又は無筋コンクリート造の擁壁とし、擁壁の構造計算により安全性を確認する。

また、擁壁天端には幅 1.5m 以上の平場を設け、その平場からのり高 5m 以内ごとに小段を設ける。

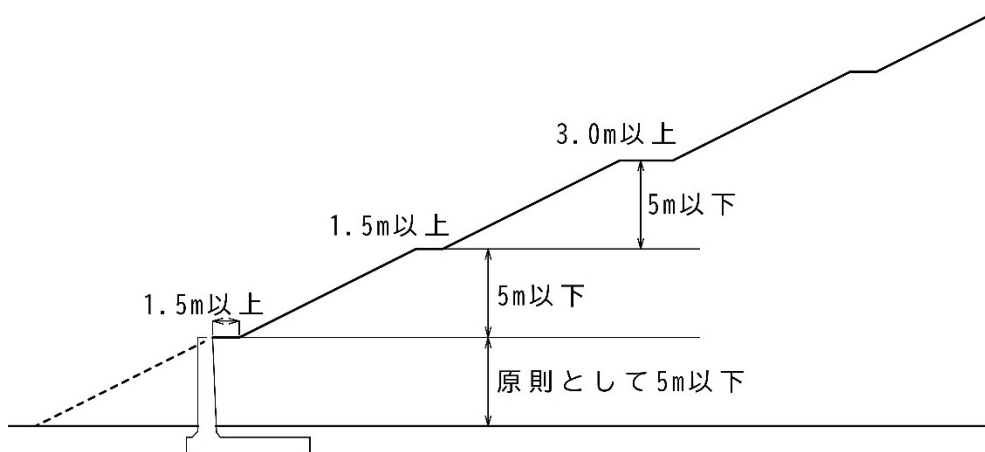


図 3-4-2 <一段目ののり面を擁壁で覆う場合>

(解説)

小段は、のり面の浸食防止やのり面の地表水を円滑に排除するための排水溝の設置スペース、管理スペースとして利用するとともに、のり面の施工、のり面全体の安定のために設ける。

## (5) 崖の上端に続く地盤面の形状

盛土又は切土（宅地造成及び特定盛土等規制法施行令（以下「令」という。）第3条第4号の盛土及び同条第5号の盛土又は切土を除く。）により生じた崖の上端に続く地表面は、特段の事情がない限り当該崖と反対方向に雨水その他の地表水が流れるよう勾配を設ける。

## (解説)

盛土又は切土（令第3条第4号の盛土及び同条第5号の盛土又は切土を除く。）により生じた崖の上端に続く地表面には、特段の事情がない限りその崖の反対方向に雨水その他の地表水が流れるよう、地盤に勾配を設ける。ただし、崖の反対方向へ地盤の勾配を設けることが困難な場合は、のり面へ雨水その他の地表水が入らないように、適切に排水施設を設置する。

## (6) 盛土の施工

ア 盛土の施工に当たっては、原地盤の樹木の除根、除草、有機質土の除却等の表土処理を行う。また、地盤の極端な凹凸及び段差はできるだけ平坦にかき均す。

イ 勾配が15度（約1：4）以上の傾斜地盤上に盛土をする場合は、原則として段切りを行う。

ウ 盛土材料として、切土からの流用土を使用する場合には、その材質を十分に把握し、品質の劣るものは使用しない。

エ 盛土の1回の敷均し厚さ（まき出し厚さ）を30cm以下に設定し、その層の土を盛るごとにローラーその他これに類する建設機械を用いて締め固める。

## (解説)

- 1 原地盤に草木や切り株を残したまま盛土を施工すると、植物の腐食のため、盛土に緩みや有害な沈下を生じるおそれがあるため、これらの発生原因となるものを処分し入念に原地盤の処理を行う。
- 2 表層部に緩く堆積した崖錐堆積物や高含水比の軟弱層等がある場合は、滑りを助長するおそれがあること、また、地下水流等により盛土との境界部で地下侵食が生じるおそれがあるため、掘削除去や不良土の改良等を行う。
- 3 傾斜地盤上に盛土をする場合には、原地盤と盛土の間ですべりが生じる可能性があるため、原地盤の勾配が15度（約1：4）以上の場合には、原則として段切りを行い、盛土を原地盤にくい込ませる。段切りの寸法は、原地盤の土質、勾配、段切りの工法等によって異なるが、高さ50cm、幅1m程度以上とする。
- 4 盛土をする前の土地の勾配が10分の1を超え、かつ、盛土をすることにより、当該盛土をする土地の地下水位が盛土をする前の地盤面の高さを超え、盛土の内部に侵入することが想定される場合は、地盤の傾斜が緩くても必ず段切りを行い、十分に締め固めるとともに、湧水の排水処理を確実にを行う。また、盛土の適当な箇所にその高さの5分の1以上の高さの蛇籠堰堤、コンクリー

ト堰堤、枠等を暗渠とともに埋設し、盛土の下端の部分にすべり止めの擁壁を設置する。

- 5 段切り面には排水のために勾配を設け地下排水施設を設ける。段切り面の排水勾配は、のり尻方向に2～5%程度とするが、盛土の高さが高い場合や湧水の多い場合で、盛土の横断方向に排水する方が望ましい場合は、逆勾配として段切り面上にフィルター層（ジオテキスタイル等）の排水施設を布設することも可とする。なお、この場合は流末処理を十分に行う。

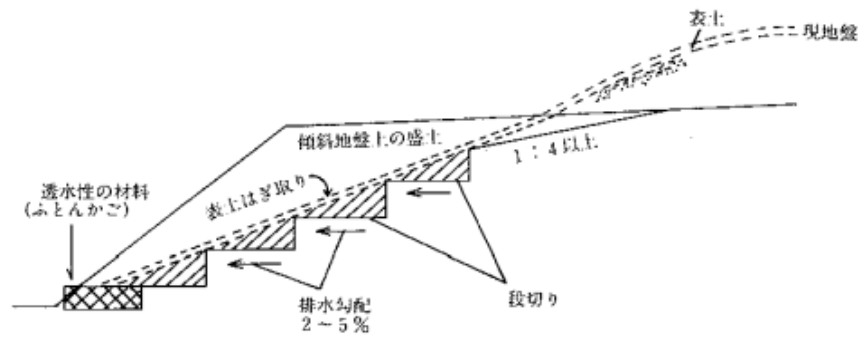


図3-6-1 <一般の場合の排水処理>

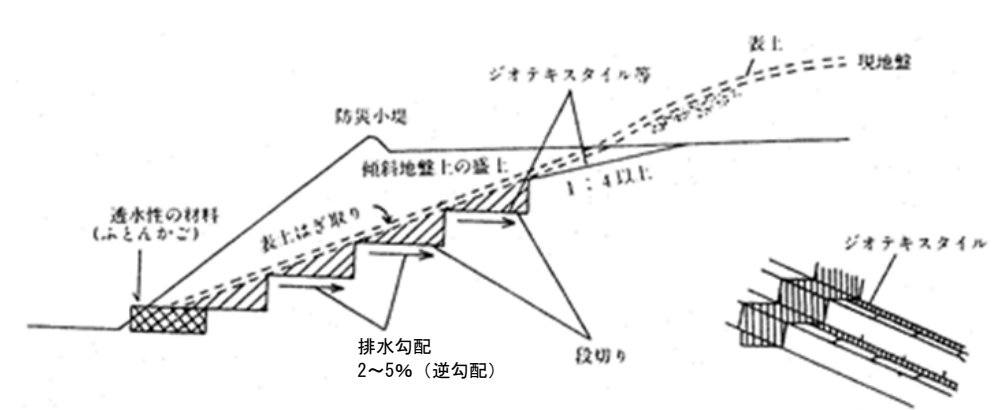


図3-6-2 <湧水が多い場合の排水処理>

- 6 原地盤に湧水箇所がある場合には、透水性のよい材料で排水層を設け、盛土内に滞水を生じないように確実に排除する。
- 7 腹付け型大規模盛土造成地は地山からの湧水が盛土内に浸透することにより盛土のり面を不安定にしたり、施工後において腹付け部分が沈下して、在来地盤との間に亀裂や段差を生じる場合があり、場合によっては、崩壊を引き起こすこともあるので、極力さける。やむを得ず、腹付け型大規模盛土造成地となる盛土を行う場合、原地盤を含めた盛土全体の安定性の検討を行うとともに、段切り及び地下排水工を確実にを行い、良質の盛土材料による薄層転圧を行う。
- 8 盛土材料は一般的には現場での切土からの流用土が使用されるので、その材質を十分把握し、品質の劣る場合は使用しない。やむを得ず品質の劣るものを使用する場合には、良質材料との混

合による材質改善、乾燥による含水比低下等の適切な改良や対策を講ずる。

- 9 特に風化・劣化により著しく細粒化する材料を盛土する場合、盛土後の浸透地下水による粒子移動に伴う盛土内部での空洞の発生、地下排水溝の目詰まり、長期的な残留沈下による地表面の不同変位等が発生しやすいので、施工及び対策については事前に十分検討の上決定する。

(参考)

風化・劣化により細粒化しやすい材料は、一般的なものとして、第三紀以降の凝灰岩、泥岩、砂岩、固結粘土が挙げられる。またそれ以前の古い岩でも、深い掘削により生じた新鮮な泥岩等は空气中にさらされ、降雨や日照の影響により細粒化することがある。

(7) 長大のり面

のり高15mを超える盛土又は切土ののり面を長大のり面と呼び、原則として盛土の高さは30m以下、切土の高さは40m以下とする。

(解説)

- 1 のり高が大きくなると、地盤の緩みや崩壊の危険性が高くなるだけでなく、切土のり面では、占有面積内に異種地質の境界、有害な地質構造、破碎帯等に伴う特殊な地下水変動帯、湧水帯等が含まれやすくなり不安定因子が増大する。浸食性の地質や浸食されやすい盛土材料による長大のり面では地表水の流下に伴って深い侵食溝が発生することも多い。
- また、一旦災害が起こると、甚大な被害が予想される。このため、のり面の安全性を確保するため、一定高さを超えるものを長大のり面と定義するとともに、絶対高さの規定を設ける。
- 2 やむを得ず絶対高さを超える場合には、調査、試験等により地質・土質を的確に把握したうえで十分な検討を行い、のり面の勾配を緩やかにする等の安全性を確保した計画とする。
- また、必要に応じて建築基準法第77条の56の規定により指定を受けた指定性能評価機関等の公的機関において、安全性の審査を受ける。(参照 表3-7-1)
- ただし、事前に許可権者と十分に調整すること。

<表3-7-1 盛土の安全性評価を行う指定性能評価機関>

(令和7年1月現在)

機 関 名	部 署	連絡先
(一財)ベターリビング	つくば建築試験研究センター	029-864-1745

- 3 分譲住宅地等では、長大のり面と宅地の間に道路や公園等を配置して、直接長大のり面と宅地が接しないよう努める。

## (8) 盛土又は切土の安定性の検討

ア 次のような盛土については、入念な調査を行い、安定計算により盛土全体の安全性を確認する。(溪流等における盛土については(9)参照)

なお、安全率は、常時1.5以上、地震時1.0以上とし、設計水平震度0.25 とする。

(ア) 長大のり面となる場合

(イ) 谷埋め型大規模盛土造成地に該当する場合

(ウ) 腹付け型大規模盛土造成地に該当する場合

イ 切土の長大のり面については、土質調査、周辺の地形及び地質条件等を総合的に判断して安定性を検討する。

## (解説)

- 1 盛土の安定計算の方法については、「盛土等防災マニュアルの解説(盛土等防災研究会 編集)」、「道路土工—盛土工指針(日本道路協会)」、「道路土工—軟弱地盤対策工指針(日本道路協会)」を参考として、盛土の基礎地盤及び盛土材料に応じて適切なものを選定して行う。
- 2 長大のり面となる場合及び腹付け型大規模盛土造成地に該当する場合の盛土の安定計算は、円弧滑り面又は複合滑り面を仮定するフェレニウス式の全応力法によることを標準とする。
- 3 谷埋め型大規模盛土造成地に該当する場合の盛土の安定計算は、二次元の分割法の全応力法によることを標準とする。ただし、溪流等で盛土高さが15mを超える盛土を行う場合は、「(9) 溪流等における盛土」に示す方法により安定性を確認する。
- 4 盛土の安定計算は全応力法によることを標準とするが、盛土材料が火山灰質土等の高含水比の細粒土であり盛土施工に伴い発生する過剰間げき水圧を考慮する必要がある場合は、有効応力法による安全性の確認も行う。
- 5 フェレニウス式又は二次元の分割法では、適用性が低く過小評価の判定になると考えられるなどの理由で、厳密な解が必要となる場合は、簡易ビショップ式、簡易ヤンプ式、スペンサー式等を用いた安定計算により安全性を確認することもできる。
- 6 安定計算に用いる土質定数及び間げき水圧については、盛土の基礎地盤及び盛土材料に応じて、土質試験を行うことにより設定する。  
粘着力は長期変動も含めた適正な値の評価が困難なため、原則として考慮しない。ただし、土質試験等により十分な粘着力が期待できる場合は、許可権者と十分協議を行い、安全性を総合的に検討の上考慮することができる。
- 7 盛土内で地下水位の上昇が想定されない場合は、間げき水圧を考慮しなくてもよい。ただし、地下水及び降雨時の浸透水の集中による間げき水圧の上昇が懸念される盛土については、設定水

位を盛土高の3分の1以上として間げき水圧を考慮する。

なお、火山灰質土等の締固め難い材料を用いる盛土については、液状化判定結果により得られた過剰間げき水圧を考慮する。

また、液状化が懸念される基礎地盤（飽和した緩い砂質土等）は、液状化判定結果に応じた基礎地盤の間げき水圧（静水圧及び過剰間げき水圧）を考慮する。

8 切土のり面の安定計算は、自然地山の土質構成が複雑であるので、すべり面の性状と位置を予測するのは困難なため、特別な場合を除き、行わない。

また、のり高が大きくなるとのり面下部等での変形が大きくなり、緩んでのり面が崩壊しやすくなるので、30m以上ののり面で変形のおそれがある場合には、三次元の変形解析により検証する。

#### (9) 溪流等における盛土

ア 令第7条第2項第2号の山間部における河川の流水が継続して存する土地その他の宅地造成に伴い災害が生ずるおそれ特に大きいものとして宅地造成及び特定盛土等規制法施行規則（以下「省令」という。）第12条で定める土地（以下「溪流等」という。）における盛土は極力避ける。やむを得ず溪流等で盛土をする場合は、盛土高さは15m以下を基本とし、入念な調査を行う。

イ 溪流等において、盛土高さが15mを超える盛土を行う場合は、盛土をした後の土地の地盤について、土質試験その他の調査又は試験に基づく地盤の安定計算を行うことによりその安定が保持されるものであることを確かめる。また、盛土高さが15mを超えかつ盛土量が5万 $\text{m}^3$ を超える場合においては、三次元解析（浸透流解、析変形解析及び地震動）、液状化判定等により多角的に安全性を確認する。

ウ 溪流等の範囲とは、溪床勾配10度以上の勾配を呈す0次谷を含む一連の谷地形であり、その底部の中心からの距離が25m以内の範囲とする。

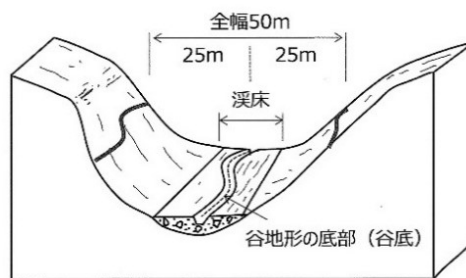


図3-9-1 <溪流等の概念図>

(解説)

1 盛土高さ15m超かつ盛土量5万 $\text{m}^3$ 以下の場合は、間げき水圧を考慮するとともに、地震時の間げき水圧の上昇及び繰り返し载荷による土の強度低下の有無を判定した上で、「(8) 盛土又は切土の安定性の検討」に示す方法により盛土の安定性を検討する。

- 2 盛土高さ15m超かつ盛土量5万<sup>m</sup>超の場合は、「1」に示す方法に加え、「盛土等防災マニュアルの解説（盛土等防災研究会 編集）」を参考として、三次元解析（浸透流解、析変形解析及び地震動）により二次元の安定計算モデル及び計算結果の妥当性について検証する。
- 3 地震時における盛土の強度低下の有無については、「盛土等防災マニュアルの解説（盛土等防災研究会 編集）」、「道路土工—軟弱地盤対策工指針（日本道路協会）」を参考として、軟弱地盤 盛土材料に応じて適切に土質試験を実施することにより判定する。試験の結果、盛土の強度低下が生じると判定された場合は、強度低下が生じない盛土となるよう設計条件の変更を行い、液状化等による強度低下が生じない設計とする。

(10) のり面保護工その他の地表面の措置

- ア 盛土又は切土をした土地の部分に生ずることとなる崖面を擁壁等で覆わない場合には、勾配、土質及び湧水の状況を踏まえ、風化その他の侵食から保護されるよう、石張り、芝張り、モルタルの吹付け等によるのり面保護工等で崖面を保護する。
- イ 崖面以外の盛土又は切土をした後の土地の地表面についても、雨水その他の地表水による浸食から保護されるよう、植栽、芝張り、板柵工等による適切な措置を講じる。
- なお、次の各事項に該当するものは、地表面の保護を要さない。
- (ア) 排水勾配を付した崖の上端に続く地表面
  - (イ) 適切な排水処理が行われる地表面
  - (ウ) 農地等で植物の生育が確保される地表面

(解説)

- 1 のり面保護工等は、「盛土等防災マニュアルの解説（盛土等防災研究会 編集）」、「道路土工—切土工・斜面安定工指針（日本道路協会）」、「新・斜面崩壊防止工事の設計と実例—本編（一般社団法人全国治水砂防協会）」を参考に、表3-10-1から表3-10-4に示すのり面緑化工（植生工及び緑化基礎工）、構造物によるのり面保護工及びのり面排水工を参考として、のり面の安定性並びに地形・地質特性、気象等諸条件から適切なものを選定する。

<表3-10-1 主な植生工の種類と概要>

工種	主な適用箇所
種子散布工	土砂（土壌硬度23mm以下）の盛土のり面
客土吹付工	土砂（土壌硬度23mm以下）及び礫質土の多い土砂
植生基材吹付工（厚層器材吹付工）	岩等の切土のり面及び礫質土
植生土のう工	肥料分の少ない土砂、硬質土砂及び岩
植生基材注入工	粘性土（土壌硬度23mm以下）、砂質土（土壌硬度27mm以下）及び亀裂のある岩

工種	主な適用箇所
張芝工	粘性土（土壌硬度23mm以下）及び砂質土（土壌硬度27mm以下）
植生マット工	
筋芝工	
植生筋工	
埋枝工	土砂（土壌硬度25mm以下）
植栽工（芝等の草本及び苗木等の木本）	粘性土（土壌硬度23mm以下）及び砂質土（土壌硬度27mm以下）
苗木設置吹付工	粘性土（土壌硬度23mm以下）、砂質土（土壌硬度27mm以下）の主に切土

＜表 3-10-2 主な緑化基礎工の種類と概要＞

工種	適用箇所
伏工（わら・むしろ・そだ等の自然材料及びシート、マット等の二次製品）	粘性土（土壌硬度23mm以下）、砂質土（土壌硬度27mm以下）、硬質土砂及び岩（植生基材入のもの）
筋工	粘性土（土壌硬度23mm以下）、砂質土（土壌硬度27mm以下）
柵工	植生工の補助（緑化基礎工）、盛土のり面等の土石の流出を防止する箇所

＜表 3-10-3 主な構造物によるのり面保護工の種類と概要＞

工種	適用箇所
かご工（じゃかご工、ふとんかご工、かごマット工）	のり面表層部の湧水処理、表層排水、凍上防止をする箇所
モルタル吹付工、コンクリート吹付工	風化しやすい岩盤、風化して剥離または崩落するおそれがある岩盤、切土直後は堅固でも表層からの浸透水により不安定になりやすい土質等
石張工、ブロック張工	粘着力のない土砂、泥岩等の軟岩並びに崩れやすい粘性土等ののり面
プレキャスト枠工	浸食されやすいのり面、植生工が適さない箇所
現場打ちコンクリート枠工	湧水を伴う風化岩、長大のり面等で、のり面の長期にわたる安定性が危惧される箇所
コンクリート張工	原則として、土圧が作用しない箇所
吹付枠工	凹凸のある亀裂の多い岩盤、早期に保護する必要があるのり面等

工種	適用箇所
落下防護網工（ネット工）	小規模な落石が発生しやすい斜面又は基盤岩から浮き石が剥離・剥落しやすく落成記のおそれがある斜面
落石防護柵工	
地山補強土工	急勾配の切土のり面、自然斜面等の安定性を向上させる必要がある箇所

<表 3-10-4 主なのり面排水工の種類と概要>

工種	適用箇所
のり肩排水溝	隣接地域からの地表水がのり面を流下しないように、のり肩に沿って設置
縦排水溝	のり肩排水溝及び小段排水溝からの水をのり尻の水路等に導くように設置
小段排水溝	のり面を流下する地表水を排出できるように、のり面の各小段に設置
暗渠排水工	湧水が多い等、特に必要な場合に設置
水辺排水孔	浸透水により安定性が脅かされる場合に、のり面から地山内の地下水が流れている層まで水平に設置

- 2 植生工により保護されたのり面は、浸食作用に対して十分な抵抗力を持つとともに、美観等の環境改善の観点からも好ましいので、できる限り用いる。ただし、勾配が40度（約1:1.2）を超える場合や土質が適さない場合は、構造物との併用又は構造物のみによるのり面保護を行う。
- 3 のり面緑化工（植生工及び緑化基礎工）及び構造物によるのり面保護工には、のり面排水工を併設する。
- 4 同一のり面においても、土質及び地下水の状態に応じて、それぞれの条件に適した工法を選択する。
- 5 崖面以外の盛土又は切土をした後の土地の地表面の保護については、のり面保護工より地形・地質特性、気象等諸条件に応じて適切な工法を選定する。ただし、次の地表面については、保護を要さない。
  - (1) 排水勾配を付した崖の上端に続く地表面
 

盛土又は切土（令第3条第4号の盛土及び同条第5号の盛土又は切土を除く。）をした後の土地の部分に生じた崖の上端に続く当該土地の地盤面に、その崖の反対方向に雨水その他の地表水が流れるよう、勾配を付したもの
  - (2) 適切な排水処理が行われる地表面
    - ア のり面以外の地表面において、適切な排水処理がされており、地表面の浸食や洗堀から保

護する必要がないことが明らかなもの

イ 舗装された斜路において適切な排水処理がされている場合など、その土地の状況を踏まえ、地表面の浸食や洗堀から保護する必要がないことが明らかなもの

(3) 農地等で植物の生育が確保される地表面

農地等としての利用が想定される地表面で、その土地利用の特性や植生の効果を踏まえ、地表面の浸食や洗堀から保護する必要がないことが明らかなもの

## 4 擁 壁

## (1) 高さの制限

擁壁（練積み造のものを除く。）は、原則として高さ 10m以下とする。練積み造の擁壁は、高さ 5 m以下とする。

（解説）

- 1 擁壁の高さ(H)は、令第1条第4項による(以下同じ。)
- 2 やむを得ず 10mを超える擁壁を使用する場合は、近畿建築行政会議構造等審査取扱要領（平成 19年6月1日改正）を準用し、建築基準法第77条の56の規定により指定を受けた指定性能評価機関等の公的機関において、安全性の審査を受ける。

<表 4-1-1 擁壁の構造安全性評価を行う指定性能評価機関>

（令和7年1月現在）

機 関 名	部 署	連絡先
(一財)日本建築センター	評定部構造課	03-5283-0465
(一財)ベターリビング	つくば建築試験研究センター	029-864-1745
(一財)日本建築総合試験所	建築確認評定センター	06-6966-7600

## (2) 根入れ

ア 擁壁の根入れ深さは、次の表のとおりとし、地盤の土質の判定は土質試験結果に基づくものとする。ただし、擁壁を岩盤に接着して設置する場合は、この表の規定は適用しない。

<表 4-2-1 擁壁の根入れ深さ>

地盤の土質		根入れ深さ (h)	備考
第1種	岩、岩屑、砂利又は砂利混じり砂	35cm以上かつ擁壁の高さの15/100以上	根入れ深さが100cmを超える場合は100cmとする。
第2種	真砂土、関東ローム、硬質粘土その他これらに類するもの		
第3種	その他の土質	45cm以上かつ擁壁の高さの20/100以上	

イ 擁壁の前面に構造物、斜面等がある場合は、それらの状況及び影響等を考慮の上、必要な根入れ深さを確保する。

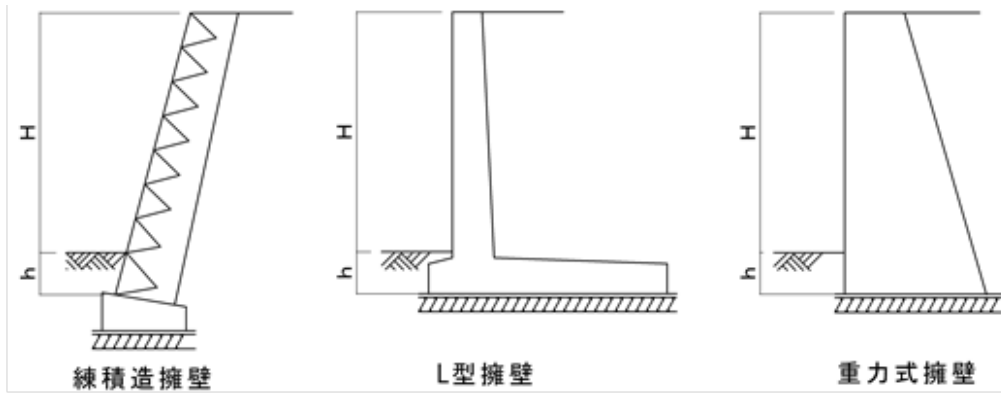


図4-2-1 <タイプ別根入れの考え方>

※Hは根入れ深さhの算定上の擁壁の高さを示す。

(解説)

- 1 擁壁の前面に排水溝、水路又はのり面がある場合の根入れ深さ (h) は、図4-2-2から図4-2-5に示すとおり確保する。

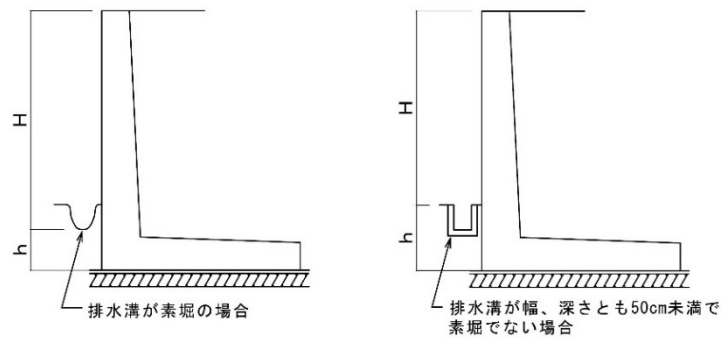
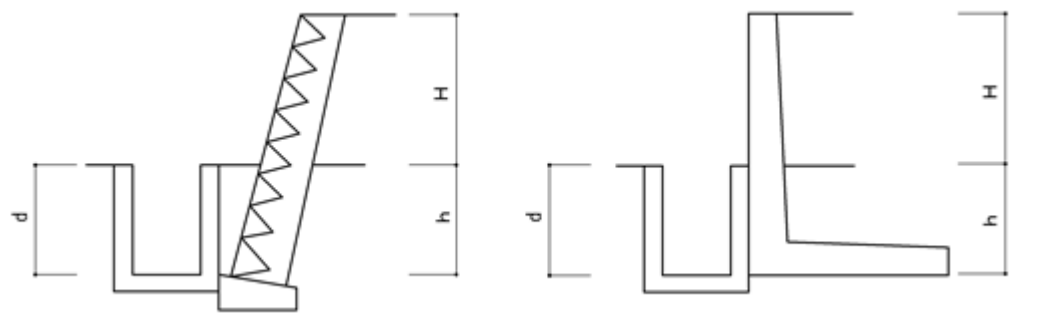


図4-2-2 <擁壁前面に排水溝がある場合の根入れ深さ>



排水溝深さdがHに対応する根入れよりも深い場合は、根入れ深さを水路構造物の底まで確保する。

図4-2-3 <排水溝が幅又は深さのいずれかが50cm以上で、鉄筋コンクリート造等堅牢な構造物の場合>

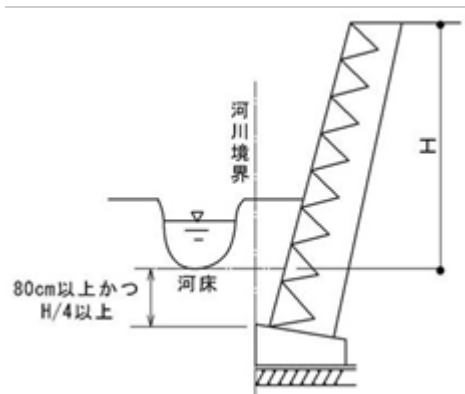


図4-2-4 <改修計画の策定されていない未改修の水路に接する場合>

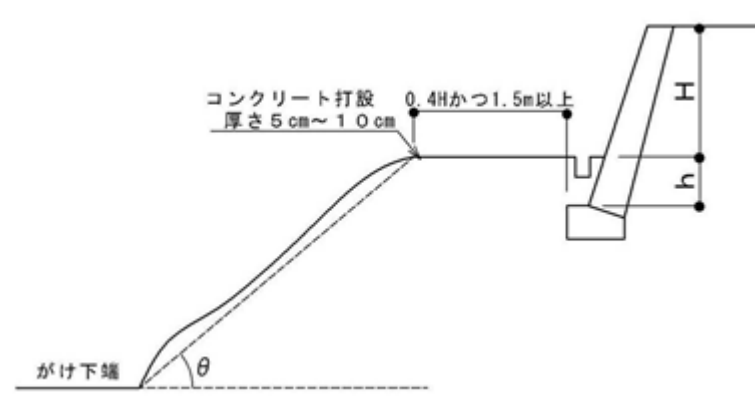
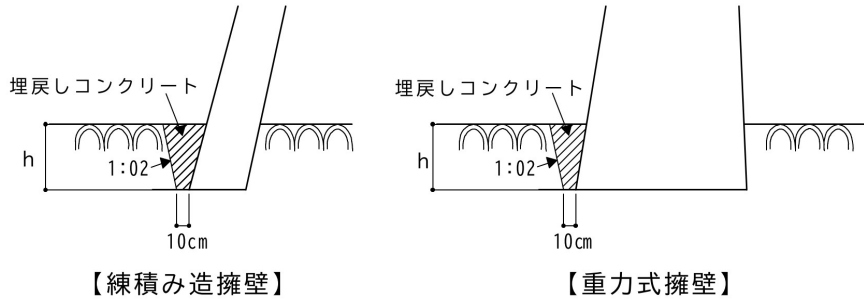


図4-2-5 <擁壁前面がのり面等の場合>

<表4-2-2：令別表第1中欄等 図4-2-5の土質別のθ（勾配の上限）>

	切土			盛土
土質	軟岩(風化の著しいものを除く。)	風化の著しい岩	砂利、真砂土、関東ローム、硬質粘土その他これらに類するもの	全て
勾配	$\theta \leq 60^\circ$	$\theta \leq 40^\circ$	$\theta \leq 35^\circ$	$\theta \leq 30^\circ$

2 擁壁を岩盤に接着して設置する場合は、岩盤面を掘削し、掘削面をある程度の不陸を残して平滑な面とせず、浮き石等を完全に除去した後に岩盤面を洗浄して擁壁を直接施工することとし、根入れの方法は、図4-2-6を標準とする。



硬岩、中硬岩又は軟岩Ⅱの場合はh=30cm、軟岩Ⅰの場合はh=50cmとする。

図4-2-6 <擁壁の基礎を岩盤に接着して設置する場合の根入れ>

(3) 水抜穴の設置

擁壁には、次の水抜穴を設ける。

- (ア) 水抜穴は内径7.5cm以上の硬質塩化ビニール管とし、壁面3㎡当たり1箇所以上の割合で、原則として千鳥状に設ける。
- (イ) 水抜穴は擁壁の下部や裏面に湧水等のある箇所に重点的に設ける。
- (ウ) 水抜穴には吸出し防止材等を設ける。

(解説)

水抜穴の入口には、吸出し防止材等（水抜穴から流出しない程度の大きさの砂利等を含む。）を設け、砂利、砂、背面土等が流出しないようにする。

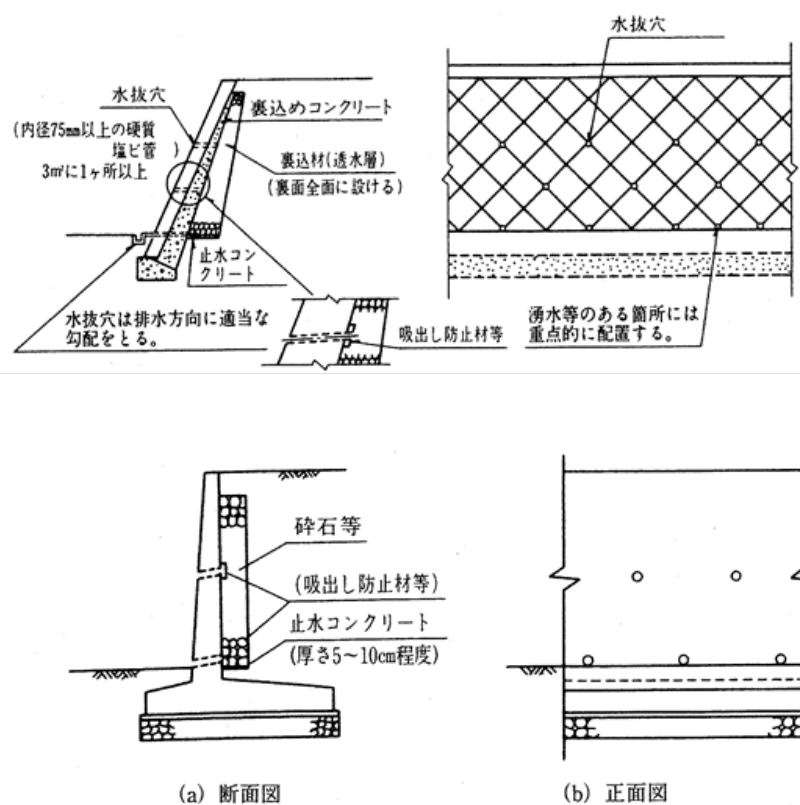


図4-3-1 <水抜穴の配置>

(4) 透水層の設置

透水層の材料は、砂利、碎石、栗石等の透水性が保持でき、劣化しないものを使用する。また、透水層の厚さは、次の表を標準とする。

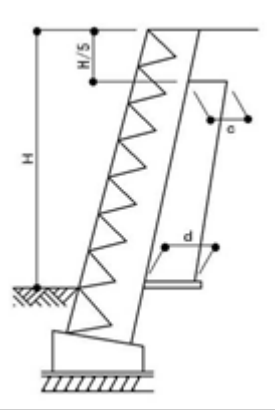


図 4 - 4 - 1 <透水層参考図>

<表 4 - 4 - 1 透水層の厚さ>

擁壁の高さH (m)	透水層の厚さ (cm)		備考
	上端 c	下端 d	
$H \leq 3.0$	30	40	透水層の上端は、擁壁上端から擁壁高（根入れを含まない。）の 1/5 下方とする。
$3.0 < H \leq 4.0$	30	50	
$4.0 < H$	30	60	

(解説)

- 1 擁壁用透水マットは、高さが 5m 以下の鉄筋コンクリート造又は無筋コンクリート造の擁壁に限り使用を認める。ただし、高さが 3m をこえる擁壁に透水マットを用いる場合は、下部水抜き穴の位置に、厚さ 30 cm 以上、高さ 50cm 以上の砂利または碎石の透水層を擁壁の全長にわたって設置すること。
- 2 擁壁用透水マットの使用にあたっては、「擁壁用透水マット技術マニュアル」(平成 9 年 6 月 社団法人全国宅地擁壁技術協会)に規定する性能と施工の基準を満たした製品(「擁壁用透水マット協会」認定品)を使用すること。
- 3 透水層下端には止水コンクリート(厚さ 5 ~ 10cm)を設ける。

(5) 隅角部の補強及び伸縮継目

ア 擁壁の隅角部の内角が $135^\circ$  未満の場合は、鉄筋コンクリート（練積み造擁壁の場合はコンクリートでも可）で補強する。出隅部分の補強幅は、擁壁高さが3.0m以下のときは50cm、高さが3.0mを超えるときは60cmとする。

イ 次の箇所には伸縮継目を設ける。

なお、伸縮継目は擁壁の基礎部分にも設ける。

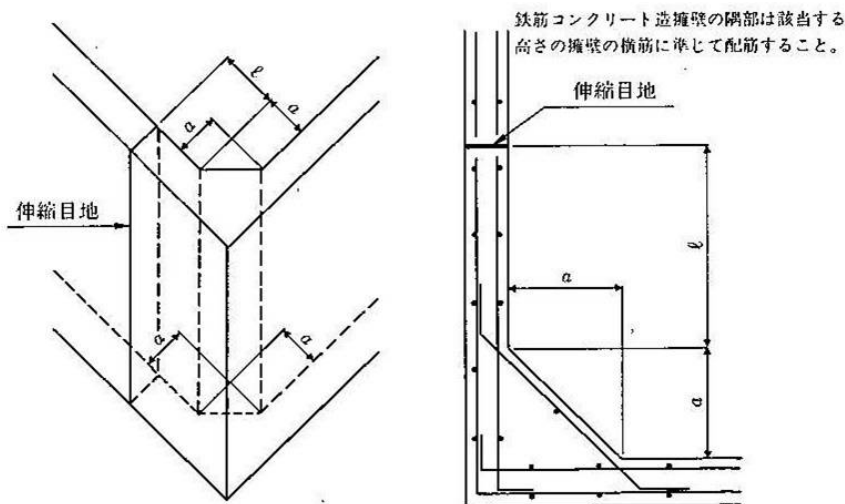
(ア) 擁壁長さ20m以内ごと

(イ) 高さが著しく変化する箇所

(ウ) 地耐力が変化する箇所

(エ) 擁壁の構造・工法が異なる箇所

(オ) 隅角部の補強の端部から2mを超え、かつ擁壁の高さ程度離れた箇所



A : 補強幅	
高さ (m)	a (cm)
3.0以下	50
3.0を超える	60
$l$ : 伸縮継目の位置	
2.0mを超え、かつ擁壁高さ程度とする	

鉄筋コンクリート造擁壁の場合（※練積み造擁壁の場合も同様に扱う）

図4-5-1 <擁壁隅角部の補強及び伸縮継目の例>

(6) 土羽つき擁壁

宅地の部分に設置する擁壁は、表4-6-1に示す土質別の $\theta$ の勾配線が斜面と交差した点までの最高高さを崖の高さと仮定し、その高さに応じた構造とする場合を除き、土羽をかかえない。

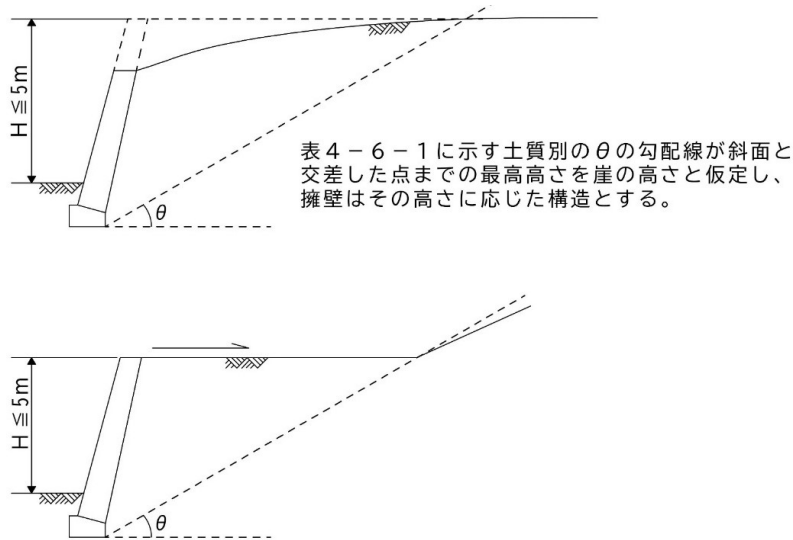


図4-6-1 <切土部分に設ける練積み造擁壁の場合>

<表4-6-1：令別表第1中欄等 図4-6-1の土質別の $\theta$ （勾配の上限）>

		切土		盛土
土質	軟岩（風化の著しいものを除く。）	風化の著しい岩	砂利、真砂土、関東ローム、硬質粘土その他これらに類するもの	全て
勾配	$\theta \leq 60^\circ$	$\theta \leq 40^\circ$	$\theta \leq 35^\circ$	$\theta \leq 30^\circ$

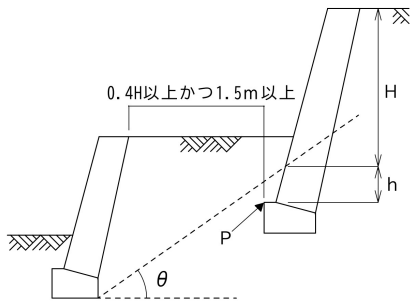
(7) 二段積み擁壁

原則として二段積み擁壁とならないように、擁壁の位置及び根入れを設定する。

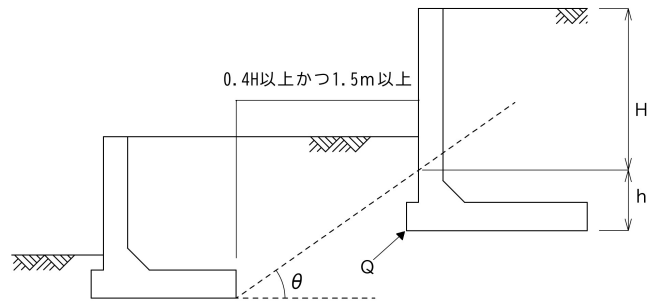
(解説)

二段積み擁壁とは、上下に近接する擁壁で、次のいずれかに該当するものとする。ただし、上段擁壁等による荷重を考慮した上で下段擁壁の安全性が確認できるものは、二段積み擁壁には該当しない。

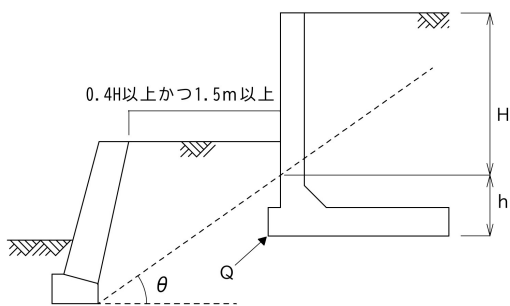
- (1) 上段の擁壁の下端部（点P）及び底版（点Q）が令別表第1中欄等の土質別の $\theta$ （表4-6-1参照）の勾配線内に入っていない。
- (2) 令別表第1中欄等の土質別角度 $\theta$ の勾配線より擁壁の前面の根入れの深さが確保されていない。
- (3) 上下の擁壁が $0.4H$ 以上かつ $1.5m$ 以上離れていない。



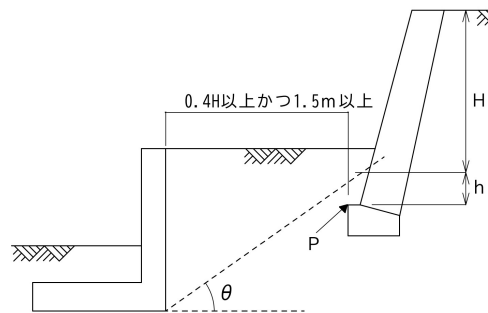
(a) 練積み造+練積み造



(b) コンクリート造+コンクリート造



(c) 練積み造+コンクリート造



(d) コンクリート造+練積み造

図4-7-1 <二段積み擁壁とならない擁壁の位置>

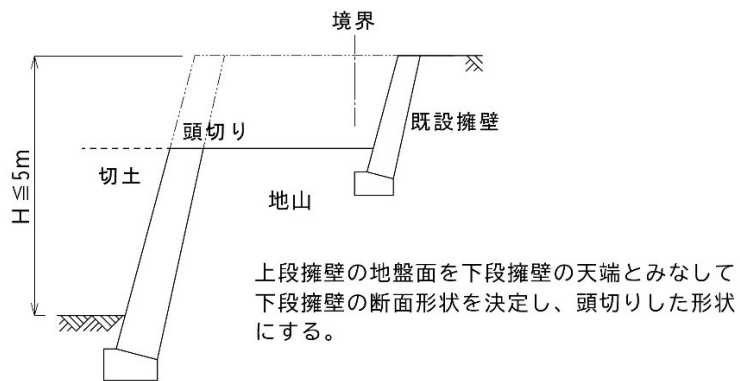


図4-7-2 <上段擁壁等による荷重を考慮した下段の練積み造擁壁の形状>

## (8) 鉄筋コンクリート造等擁壁

## ア 鉄筋コンクリート造等擁壁の構造

擁壁の設置を要する崖面に設置する鉄筋コンクリート造又は無筋コンクリート造の擁壁の構造は、構造計算によって次のいずれにも該当することを確認する。

- (ア) 土圧、水圧及び自重（以下「土圧等」という。）によって擁壁が破壊されない。
- (イ) 土圧等によって擁壁が転倒しない。
- (ウ) 土圧等によって擁壁の基礎が滑らない。
- (エ) 土圧等によって擁壁が沈下しない。

## イ 土圧等

擁壁に作用する土圧は、擁壁背面の地盤の状況に合わせて算出するものとし、次の事項に留意する。

- (ア) 土圧係数及び単位体積重量は、原則として土質試験結果に基づき算出する。
- (イ) 盛土の場合の土圧については、盛土の土質に応じ以下の表の値を用いることができる。

<表 4-8-1 土質に応じた単位体積重量等（令別表第2）>

土 質	単位体積重量	土圧係数
砂利又は砂	18 KN/m <sup>3</sup>	0.35
砂質土	17 KN/m <sup>3</sup>	0.40
シルト、粘土又はそれらを多量に含む土	16 KN/m <sup>3</sup>	0.50

- (ウ) 土圧係数は 0.35 を下限値とする。
- (エ) 擁壁前面の土による受動土圧は考慮しない。
- (オ) 粘着力は考慮しない。
- (カ) 積載荷重は、10KN/m<sup>2</sup>を標準とするが、予定建築物の規模、種類等からこれを上回る場合は、実情に応じて適切に設定する。

(解説)

- 1 土質試験の実施に当たっては、擁壁の規模、重要度等に応じて、必要とする精度等が得られるよう適切な手法（三軸圧縮試験等）を選択する。
- 2 盛土では令別表第2の表中の砂利又は砂の土圧係数0.35よりも小さくなる盛土材は一般的に少ないと考えられるため、土圧係数の下限値を0.35とする。ただし、盛土材が岩砕等である場合や、切土で土質調査等により単一地盤であることが明らかな場合は、その安全性を十分に確認した上で、0.35未満とすることができるが、許可権者と十分協議を行うこと。
- 3 粘着力は長期変動も含めた適正な値の評価が困難なため、原則として考慮しない。ただし、土質試験等により十分な粘着力が期待できる場合は、許可権者と十分協議を行い、安全性を総合的に検討の上考慮することができる。

## ウ 滑動等

(ア) 摩擦係数は、原則として土質試験結果に基づき、次式により算出する。

$$\mu = \tan \phi \quad (\mu: \text{摩擦係数、} \phi: \text{基礎地盤の土の内部摩擦角})$$

(イ) ボーリング調査、サウンディング試験、試験掘削等により土質が判断できる場合は、以下の表の値を用いることができる。

<表4-8-2 土質に応じた単位体積重量等（令別表第3）>

土 質	摩擦係数
岩、岩屑、砂利、砂	0.5
砂質土	0.4
シルト、粘土又はそれらを多量に含む土（擁壁の基礎底面から少なくとも15cmまでの深さの土を砂利又は砂に置き換えた場合に限る。）	0.3

(ウ) 摩擦係数は0.6を上限とする。

(エ) 粘着力は考慮しない。

(オ) 擁壁底版の突起は考慮しない。

（解説）

- 令別表第3の表中の摩擦係数0.6を超える地盤は一般的に少ないと考えられるため、摩擦係数の上限を0.6とする。
- 粘着力の考え方は「イ 土圧等」と同じ。
- 突起は、岩盤に対して、これらの地盤を乱さないように、また周辺地盤との密着性を確保するように施工されてはじめて効果が期待できるものであるため、やむを得ず突起の抵抗力を考慮する場合には、詳細な地盤調査に基づき岩盤の種類及び岩盤内の亀裂の状態などを慎重に把握した上で、許可権者と十分協議を行うこと。

## エ 基礎地盤

地盤の許容応力度は、原則として土質試験結果に基づき算出する。また、基礎は直接基礎とし、基礎杭は原則として使用しない。

（解説）

- 地盤の許容応力度の算定は国土交通省告示第1113号（平成13年7月2日）第2の表中（1）項により計算する。
- 地盤の許容応力度の算定に当たっては、標準貫入試験のN値から下記の値を求めることもできる。
  - 粘性土の粘着力  $c = 6.25N$  (KN/m<sup>2</sup>) ただし  $\phi = 0$
  - 砂質土のせん断抵抗角  $\phi = 15 + \sqrt{15N}$  ( $\leq 45^\circ$ ) ただし  $N > 5$

- 3 基礎掘削完了時に改めて土質を確認する場合は、同国土交通省告示第2の表中(3)項により計算することができる。
- 4 試験掘削等により土質を調査する場合は、建築基準法施行令第93条の表の数値によることができる。

<表4-8-3 建築基準法施行令第93条抜粋>

地盤	長期応力に対する許容応力度 (KN/m <sup>2</sup> )
砂質地盤(地震時に液状化のおそれのないものに限る。)	50
堅い粘土質地盤	100
粘土質地盤	20

- 5 やむを得ず基礎杭を使用する場合は、「盛土等防災マニュアルの解説(盛土等防災研究会 編集)」を参考にし、許可権者と協議の上、施工上特に問題がなく信頼しうる耐力が得られるように計画する。
- 6 地盤改良を行う場合は、土質に応じた地盤改良方法を選定すると共に、「建築物のための改良地盤の設計及び品質管理指針(日本建築センター)」を参考にし、載荷試験等により、所定の地盤の許容応力度が確保されていることを確認する。

#### オ 地震時の検討

高さが5mを超える擁壁は、地震時の安全性を検討する。この場合、安全率は滑動、転倒及び許容支持力に対して1.0以上とし、設計水平震度0.25とする。

(解説)

- 1 設計に用いる地震時荷重は、積載荷重に地震時土圧による荷重を加えた荷重、又は積載荷重に擁壁の自重に起因する地震時慣性力と常時土圧を加えた荷重のうち大きい方とする。  
また、適用される他法令による基準が高い場合は、当然それに従うが、与条件が異なることがあるので注意を要する。
- 2 二段積み擁壁となる場合で、各々の擁壁の高さが5m以下でも一体の崖の高さが5mを超える場合は、地震時の安全性を検討する。

## カ 擁壁の底版

擁壁底版は、原則として傾斜をもたせない。

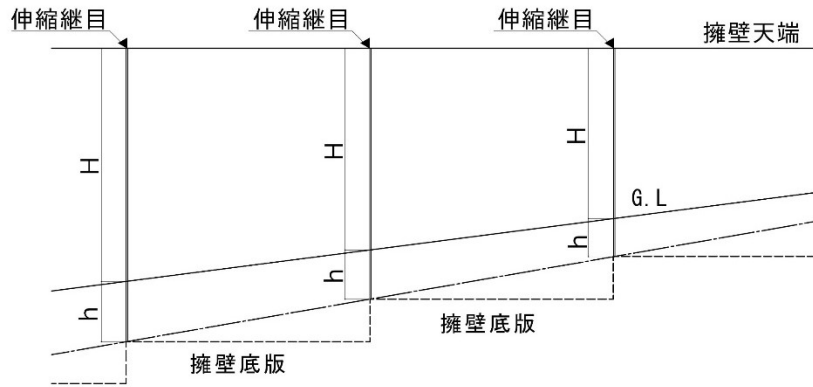
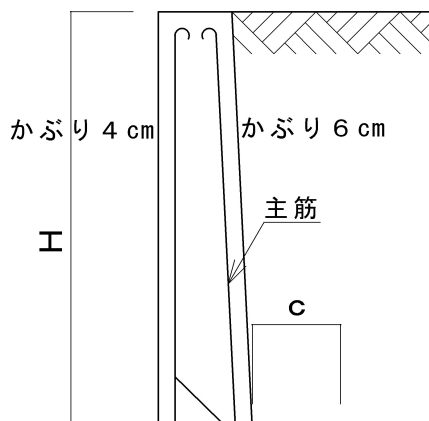


図4-8-1 <擁壁底版の段切りと根入れ深さ>

キ 配筋等

配筋等については、次の各条件を満足させる。

- (ア) 主筋の径は、D13以上とし、ピッチは、250mm以下とする。
- (イ) 腹筋、配力筋及び用心鉄筋の径は、D10以上とし、ピッチは、300mm以下とする。
- (ウ) 鉄筋のかぶり厚さは、60mm以上とし、土に接しない部分は40mm以上とする。
- (エ) 主筋の定着長及び継手長は、鉄筋径の40倍以上とする。
- (オ) 水平方向の鉄筋の継手は、隅角部分には設けない。
- (カ) 擁壁の高さが2mを超える場合は、次の各基準も満足させる。
  - a 用心鉄筋を配して、ダブル配筋とする。
  - b ハンチを設ける。
  - c ハンチ筋は、縦壁主筋より1ランク下の径以上とし、ピッチは主筋ピッチの2倍以下とする。



<表 5-13-1 ハンチの寸法表>

ハンチの寸法表	
H (m)	c (mm)
3.0 以下	300 以上
3.0 を超える	400 以上

図 4-8-2 <配筋等参考図>

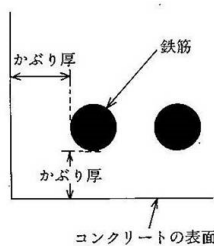


図 4-8-3 <鉄筋のかぶり厚さ>

(解説)

- 1 鉄筋のかぶり厚さは、建築基準法施行令第79条を準用する。
- 2 堅壁と底版の接合部に応力が集中すること、又コンクリート打ち継ぎ部となることが多いことから、クラック（ひび割れ）防止のためハンチを設ける。

## (9) その他の擁壁

## ア 大臣認定擁壁

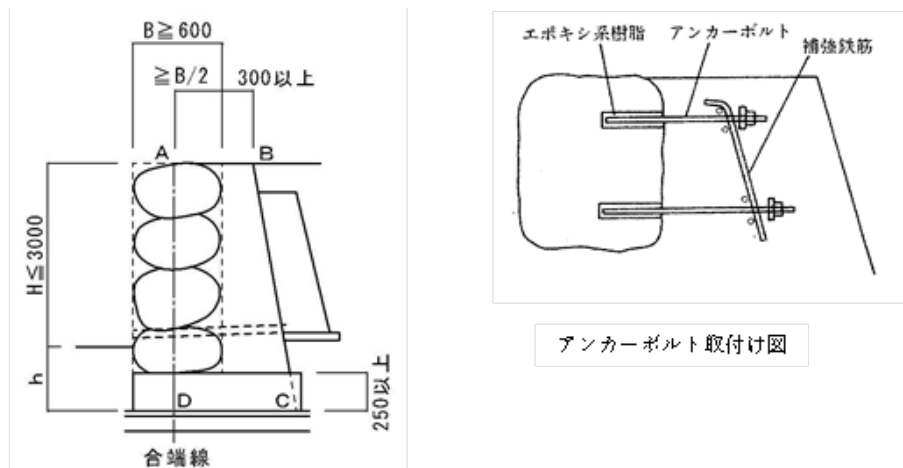
令第17条に基づく大臣認定擁壁は、認定条件を満たしている場合に限り使用を認める。なお、擁壁の安定については、擁壁の背面地盤及び基礎地盤の土質試験結果等に基づき個別に検討を行う。

## イ くずれ石積み擁壁

- (ア) 裏込めをコンクリートとし、くずれ石はアンカーボルトで裏込めコンクリートに緊結する。  
 (イ) 重量式擁壁に準じ、構造計算により安全性を確認する。  
 (ウ) 高さは3m以下とする。

## (解説)

- くずれ石積み擁壁は、断面と定着性を検討して、十分な安全性を確保すること。
- 構造計算は、重力式擁壁の計算に準じるが、抜け出し等について十分検討すること。



※断面がA B C Dの重力擁壁として、安定計算を行う。  
 ただし、沈下については全重量で検討する。

図4-9-1 <くずれ石積み擁壁の断面>

## ウ プレキャスト製ボックス車庫（箱型擁壁）

プレキャスト製ボックス車庫（箱型擁壁）については、令第11条の規定を満たしているものに限って使用を認める。

## (解説)

- 令第11条の規定を満たしていない、「プレキャスト製ボックス車庫（箱型擁壁）」の使用は認めない。
- 「ボックスガレージ評定技術的指針（財団法人日本建築センター）」によるものについては、

同指針が建築基準法、同施行令、告示に準拠していることから、箱型擁壁の構造体については令第11条の規定を満たしているものとして取り扱う。

なお、箱形擁壁の安定については、箱形擁壁の背面地盤及び基礎地盤の土質試験結果等に基づき個別に検討を行う。

- 3 プレキャスト製ボックス車庫（箱型擁壁）を車庫として使用する場合は、建築基準法第2条第1号の建築物となる。

#### エ 逆Y擁壁

逆Y擁壁は鉄筋コンクリート造の擁壁とし、2段積み以上の多段積みにはならない。

（解説）

特に、基礎部の築造に十分注意して施工する。

## 5 崖面崩壊防止施設

## (1) 適用性の判断

次のいずれにも該当する場合に限り、擁壁に代えて崖面崩壊防止施設を設置することを認める。

ア 地盤の変動、地下水の浸入その他の擁壁の安定を保つ機能を損なう事象（以下「地盤の変動等」という。）が発生するおそれが特に大きく、擁壁では安全性を確保できないと認められる。

イ 宅地など地盤の変動が許容されない利用をする土地以外の土地に設置する。

## (解説)

- 1 擁壁が設置できる土地、具体的には、軟弱地盤でない又は液状化のおそれがなく、擁壁の設置に必要となる地耐力を確保できる土地や、地盤改良等を行いそのような状態とすることが適当と判断される土地においては、崖面崩壊防止施設の設置は認めない。
- 2 地盤の変動等が発生するおそれが特に大きく、擁壁では安全性を確保できないことについては、既存資料、現地踏査の結果等から判断する。
- 3 周辺の土地の利用及び公共施設の整備状況を勘案して、宅地化される可能性が高い土地については、崖面崩壊防止施設の設置を認めない。

## (2) 構造

ア 崖面崩壊防止施設は、次のいずれにも該当するものとする。

(ア) 地盤に変形が生じた場合においても崖面と密着した状態を保持することができる。

(イ) 土圧等によって損壊、転倒、滑動又は沈下をしない。

(ウ) その裏面に浸入する地下水を有効に排除することができる。

イ 高さが5 mを超える崖面崩壊防止施設は、地震時の安全性を検討する。この場合、安全率は滑動、転倒及び地盤の許容支持力に対して1.0以上とし、設計水平震度0.25とする。

## (解説)

- 1 崖面崩壊防止施設の設計に当たっては、原則として構造計算により、土圧等によって損壊、転倒、滑動又は沈下しないことを確認する。
- 2 崖面崩壊防止施設の設計に当たっては、「4(8) 鉄筋コンクリート造等擁壁の構造」の「イ 土圧等」、「ウ 滑動等」、「エ 基礎地盤」及び「オ 地震時の検討」に示す事項を準用する。

## (3) 工種

崖面崩壊防止施設は、鋼製の骨組みに栗石その他の資材が充填された構造の施設その他これに類する施設とする。

(解説)

- 1 崖面崩壊防止施設の代表的な工種は、鋼製枠工、大型かご枠工、補強土壁工がある。
- 2 鋼製枠工又は大型かご枠工の設計に当たっては、次の事項に留意する。
  - (1) 壁面勾配1:0.3以上の崖面に適用する。
  - (2) 「盛土等防災マニュアルの解説（盛土等防災研究会 編集）」、「治山技術基準（総則・山地治山編）」（林野庁）」等を参考にして、安全性を確認する。
  - (3) 大型かご枠工法でかごを複層に積上げる場合は、かご間の滑動についても安全であることを確認する。
  - (4) 中詰材料は、原則として使用する鋼製枠又は鉄線かごの網目以上の径を有し、風化しにくく亀裂の少ないものを使用する。
  - (5) 枠材又は鋼線の破損による中詰材の流亡が懸念されるときは、必要に応じて落石防止対策等を行う。
- 3 補強土壁工の設計に当たっては、次の事項に留意する。
  - (1) 面勾配1:0.6以上の崖面に適用する。
  - (2) 代表的な補強土壁工の工法には、補強土（テールアルメ）壁工法、多数アンカー式補強土壁工法、ジオテキスタイル補強土壁工法がある。各工法の設計に当たっては、表5-3-1に示す主な留意事項に留意する。

<表5-3-1 代表的な補強土壁工の工法の特徴及び主な留意事項>

工 法	特 徴	主な留意事項
補強土（テールアルメ）壁工法	帯状鋼材の摩擦抵抗による引抜き抵抗力で補強効果を発揮する。	盛土材料には、摩擦力又は支圧抵抗力が十分に発揮される砂質土系や礫質土系の土質材料が望ましい。
多数アンカー式補強土壁工法	アンカープレートによる引抜き抵抗力で補強効果を発揮する。	岩石材料や細粒分を多く含む土質材料については、必要な対策を検討する。鋼製の材料の防食対策が必要である。
ジオテキスタイル補強土壁	面状のジオテキスタイルの摩擦抵抗による引抜き抵抗力で補強効果を発揮する。 鋼製枠やブロック等の壁面材では植生による壁面緑化が可能である。	角張った粗粒材を多く含む盛土材料は、補強土材を損傷する可能性があり、対策が必要である。

- (3) 「盛土等防災マニュアルの解説（盛土等防災研究会 編集）」、「補強土（テールアルメ）

壁工法設計・施工マニュアル（一般社団法人土木研究センター）」、「多数アンカー補強土壁工法設計・施工マニュアル（一般社団法人土木研究センター）」及び「ジオテキスタイルを用いた補強土の設計・施工マニュアル（一般社団法人土木研究センター）」等を参考にして、安全性を確認する。

- (4) 湧水等の影響が大きい場合は、排水施設を併設する。

## 6 排水施設

## (1) 地表水等の排水

## ア 排水施設の設置

盛土又は切土を行う区域及び周辺に溢水等の被害が生じないように、次の各箇所に排水施設を設置する。

- (ア) 盛土のり面及び切土のり面（擁壁又は崖面崩壊防止施設で覆われたものを含む。）の下端
- (イ) のり面周辺から流入し又はのり面を流下する雨水その他の地表水又は地下水（以下「地表水等」という。）を処理するために必要な箇所
- (ウ) 道路又は道路となるべき土地の両側及び交差部
- (エ) 湧水又は湧水のおそれがある箇所
- (オ) 盛土が施工される箇所の地盤で地表水の集中する流路又は湧水箇所
- (カ) 溪流等の地表水や地下水が流入する箇所
- (キ) 排水施設が集水した地表水等を支障なく排水するために必要な箇所
- (ク) その他、地表水等を速やかに排除する必要のある箇所

## (解説)

## 1 盛土のり面及び切土のり面の下端

盛土及び切土のり面の下端は、この部分の水はけが悪い場合、のり面崩壊、沈下等の原因となることがある。このため、地表水は、原則としてのり面と反対の方向に流れるように勾配をとるものとし、また、これら地表水等を効果的かつ安全に排水するための排水施設を盛土又は切土のり面の下端に配置する。(図6-1-1 参照)

## 2 のり面を流下する地表水の処理

盛土及び切土のり面の周辺から流入する地表水や、盛土及び切土のり面を流下する地表水を適切に排水する場合、盛土及び切土のり面の上端及び各小段にそれらの地表水等を集めるU型溝等を設け、縦溝(縦排水溝)又は導水管でのり面の下部の排水施設に流下させて処理する。

この場合、縦溝との接続箇所は、ます等を設ける。(図6-1-1 ㊦ 参照)

## 3 路面排水

集中豪雨時は、しばしば道路の交差部や縦断勾配の凹部に雨水が集中して溢水する。

このような溢水による災害を防止するため、側溝、側溝ます、グレーチング蓋付横断開渠等を設置する。(図6-1-1 ㊧ 参照)

## 4 湧水の処理

地下水路を有する地盤を切土した場所、のり面又は地盤面に地下水の湧水が生じる場所には、縦溝等を設ける。(図6-1-1 ㊨ 参照)

## 5 元地盤の排水・湧水箇所の処理

地表水の集中する流路、谷、沢、池、沼等の水路又は地下水等の湧水のある箇所に盛土をする場合は、これらの地表水等を適切に排水する措置をしておかなければ、盛土地盤の滑り、沈下等を生じるおそれがある。このため、地下排水暗渠を設置し、碎石、有孔ヒューム管等を埋設する。(図6-1-1 ㊦ 参照)

## 6 幹線排水

排水施設が集水した地表水等を支障なく排水するため、1から5までの排水施設で集水した地表水を排除できる開渠、暗渠等を適当な場所に設ける。(図6-1-1 ㊧ 参照)

## 7 その他排水施設を必要とする箇所

その他、地表水等を速やかに排除する必要のある箇所、例えば、崖とはならない傾斜地の下端には、排水施設を設ける。

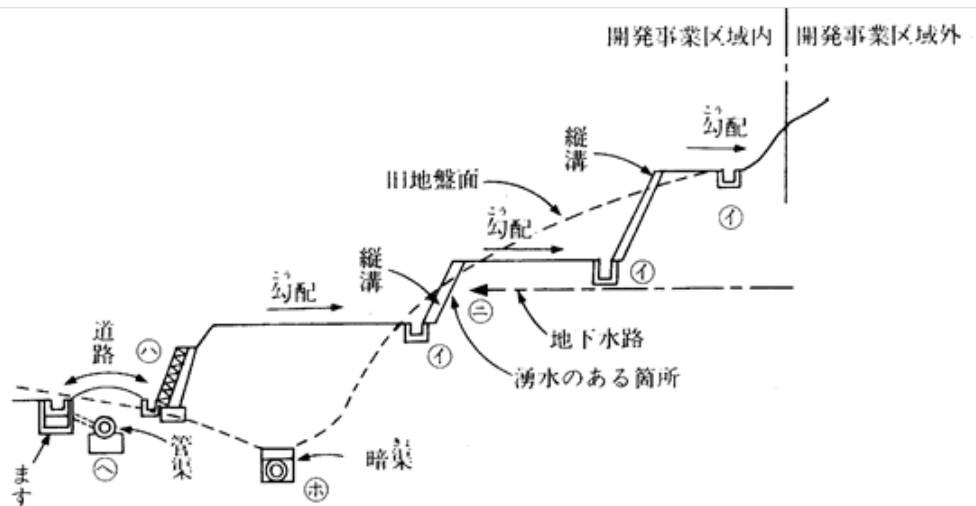


図6-1-1 <排水施設の設置箇所>

## イ 排水施設の設計・施工

排水施設は、次の各条件を満足させる。

## (ア) 材料

- a 堅固で耐久性を有する構造とする。
- b コンクリートその他の耐水性の材料で造り、かつ、施工継手からの漏水を最小限とする措置を講じる。

## (イ) 排水路の設置

- a 排水路勾配は、原則として、下流に行くに従い緩勾配になるよう計画する。
- b 流速は、流水による排水路の摩耗や土砂堆積が生じないよう、0.8~3.0m/s を標準とする。
- c 流下断面の決定に当たっては、所定の計画流量を流下させることができるよう開渠水路の場合は2割の余裕高（8割水深）、暗渠水路の場合は1割の余裕高（9割水深）、管渠の場合

合は余裕高なし（満管）で計画する。

d 排水路の屈曲部においては、越流等について検討する。

(ウ) またはマンホールの設置

a 暗渠となる次の各箇所には、またはマンホールを設ける。

(a) 公共の用に供する管渠の始まる箇所

(b) 排水の流下方向、勾配又は横断面が著しく変化する箇所

(c) 管渠の長さが内径又は内のり幅の120倍を超えない範囲内ごとで、管渠の維持管理上必要な箇所

b またはマンホールは、次の各条件を満たす構造とする。

(a) 蓋を設ける。

(b) 雨水を排除すべきますの底に、深さ15cm以上の泥だめを設ける。

(エ) その他

a 公共の用に供する排水施設は、その施設の維持管理に支障のない箇所に設置し、暗渠の場合には内法又は内法幅を20cm以上とすることを標準とする。

b 軟弱地盤等における暗渠の布設は、地盤の沈下等による暗渠の損傷又は機能障害を防ぐため、基礎工事等の対策に十分配慮する。

## (2) 雨水排水計画の算出

ア 計画雨水量(Q)の算出

$$Q = 1/360 \times C \times I \times A \quad (\text{m}^3/\text{sec})$$

C:流出係数	屋根	0.9
	道路など舗装面	0.85
	間地	0.2
	公園	0.15

※ 宅地の屋根及び間地については、建ぺい率から割り出した流出係数によることができる。

I:降雨強度 (mm/h)

$$I = 3,998 / (t + 25)$$

t:流達時間 (分)

$$t = \text{流入時間(7分)} + \text{管最長延長(m)} / \{\text{管内平均流速(m/sec)} \times 60\}$$

A:排水面積 (ha)

イ 管渠及び排水路の流量(Q')の計算

$$Q' = A \times V \quad (\text{m}^3/\text{sec})$$

A:流水の断面積 (m<sup>2</sup>)

V:流速 (m/sec)

流速はマンニングの公式により算出する。

(マニング公式)

$$V = \frac{1}{n} \times R^{2/3} \times I^{1/2}$$

n:粗度係数	ヒューム管	0.013
	コンクリート面	0.013
	石積	0.025
	硬質塩化ビニール管	0.010

R:径深 (m)

R = A / P      P:潤辺長 (m)    A:流水の断面積 (m<sup>2</sup>)

I:勾配

## ウ 管渠の流速

雨水管渠は、計画雨水量に対して毎秒 0.8m以上 3.0m以下で下流に行くに従って漸増させる。

## エ 管渠等の余裕

雨水渠は、暗渠にあつては内法高さの9割、開渠にあつては内のり高さの8割水深で、計画雨水量を排水できる構造とする。

## (3) 浸透型排水施設の取扱い

浸透型排水施設は、次の各条件を満たす場合に限り使用を認める。

ア 浸透型排水施設を設置した場合でも流出係数の低減は行わない。

イ 浸透型排水施設は、次の各箇所には設置しないこと。これ以外に設置する場合でも、土壌内の水分量の増加が地盤の崩壊を引き起こすおそれがあることを踏まえ、地盤の安定性について検討する。

(ア) 急傾斜地崩壊危険区域

(イ) 地すべり防止区域

(ウ) 地下への雨水の浸透によって、のり面の安定が損なわれるおそれのある区域

(エ) 地下へ雨水を浸透されることによって、周辺の住居及び自然環境を害するおそれのある区域

(オ) 盛土地盤の端部及び盛土により生じたのり面（擁壁及び崖面崩壊防止施設で覆われたものを含む。）とその周辺

(カ) 切土により生じたのり面（擁壁及び崖面崩壊防止施設で覆われたものを含む。特に互層地盤や地層の傾斜等に注意する。）とその周辺

ウ 調査（浸透能力の評価を含む。）、計画、設計、施工及び維持管理について、「宅地開発に伴い設置される浸透施設等設置技術指針」によることを原則とする。

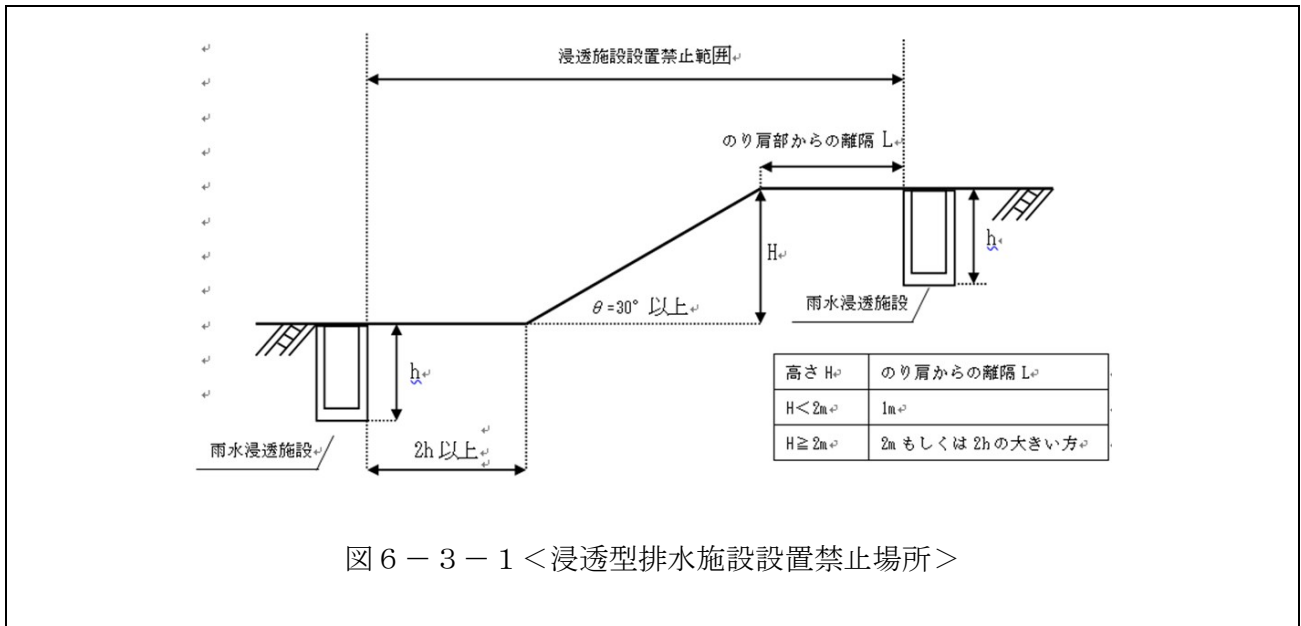


図 6 - 3 - 1 &lt;浸透型排水施設設置禁止場所&gt;

(解説)

- 1 造成宅地及び農地等としての安全性の観点から斜面等の地形について調査し、浸透型排水施設の設置可能な範囲を設定する。
- 2 浸透型排水施設は地下水の涵養、低水流量の保全等の水循環を保全する機能を有するため、このような効果にも配慮して計画する。
- 3 浸透型排水施設の設置に当たっては、土壌内の水分量の増加が盛土又は斜面の崩壊を引き起こすおそれがあることを踏まえ、盛土又は斜面全体の安定性について事前に十分な検討を行い、災害の防止上支障がないことを確認する。

## (4) 盛土内の排水施設

ア 次のような盛土を行う場合は、地下水排除工等の排水施設を設置し、適切に盛土内排水を行う。

- (ア) 高さが 10m を超える場合
- (イ) 地下水による崩落の危険性がある場合
- (ウ) 谷筋等の傾斜地における場合

## イ 盛土内排水施設

## (ア) 地下水排除工

地下水排除工は、盛土施行前の基礎地盤に設置し盛土基礎地盤周辺の地下水の排水を目的とする暗渠排水工及び基盤排水層とする。

## a 暗渠排水工

暗渠排水工は、盛土の最下部に盛土地盤全体の安定性を保つため 盛土を施工する前の基礎地盤にトレンチを掘削して埋設する。原地盤が谷部や湧水等の顕著な箇所等を対象に樹枝状に設置し、流末は、維持管理や点検が行えるように、まず、マンホール、かご工等で保護を行う。

## b 基盤排水層

地山から盛土への水の浸透を防止するために、地山の表面に基盤排水層を設置する。

## (イ) 盛土内排水層

盛土内の地下水の排水するために、盛土本体に一定の高さごとに透水性が高い砕石や砂等の水平排水層を設置する。

## (解説)

- 1 盛土内に設置する排水施設は、降雨浸透水、基礎地盤からの湧水及び地盤・盛土の圧密排水を適切に処理できるものとする。

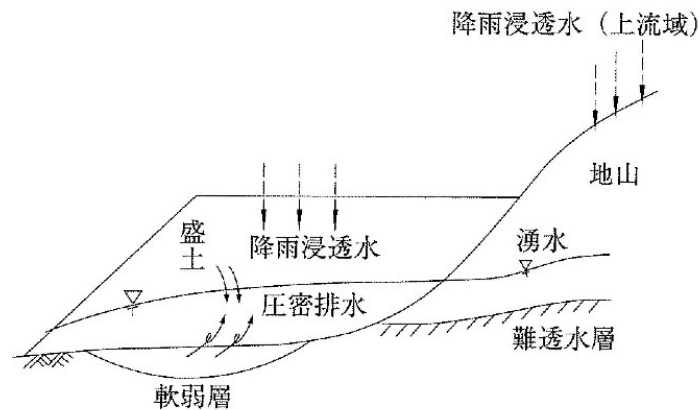


図6-4-1 <地下水の構成>

- 2 地下水による崩落の危険性がある場合とは、盛土をすることにより、当該盛土をする土地の地下水位が盛土をする前の地盤面の高さを超え、盛土の内部に侵入することが想定される場合とする。
- 3 谷筋等の傾斜地とは、盛土をする前の地盤面が水平面に対し1/10を超える勾配をなす土地とする。
- 4 盛土内の地下水排除工は、次の構造とする。

## (1) 暗渠排水工

ア 本管の管径は、300mm以上とする。

ただし、流域が3,000m<sup>2</sup>以上となる場合は、排水流量を算出の上、5割の余裕を見込むものとする。排水流量の算出に当たって、現況の湧水及び常時の平水量を測定して定めることが望ましいが、実態を把握しにくい場合は、次の式により算定した暗渠排水量に、測定した湧水による水量を加えたものとすることができる。

$$q = \frac{R \times p \times 10,000}{N \times 86,400} \text{ (l/s. ha)}$$

$$Q = A \cdot q$$

Q：暗渠排水量 (l/s)

q：単位暗渠排水量 (l/s/ha)

**R**：計画日雨量（mm/d）

**p**：地下浸透率(= 1 - C) **C**：流出係数、地下浸透率は 0.1 を下限とする。

**N**：排除日数（d） 3 日以内の日数を設定することを標準とする。

**A**：流域面積（ha）

※ 計画日雨量は、気象庁が公表する（工事を施行される土地に最も近い地点における観測史上最大の日降雨量を用いることを標準とする。

気象庁HP：

[https://www.data.jma.go.jp/stats/etrn/select/prefecture.php?prec\\_no=63&block\\_no=&year=&month=&day=&view=](https://www.data.jma.go.jp/stats/etrn/select/prefecture.php?prec_no=63&block_no=&year=&month=&day=&view=)

イ 補助管の管径は、200mm以上とし、間隔は40m以内（溪流等で地下水が多い場合は20m以内）とする。

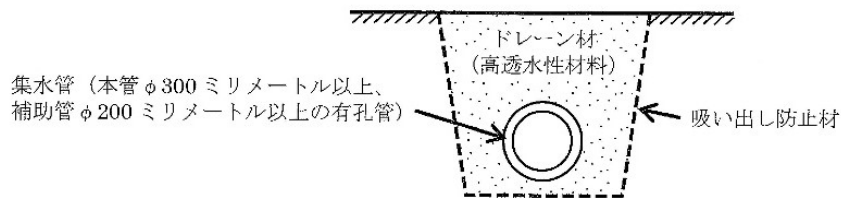


図6-4-2 <暗渠排水工の基本構造>

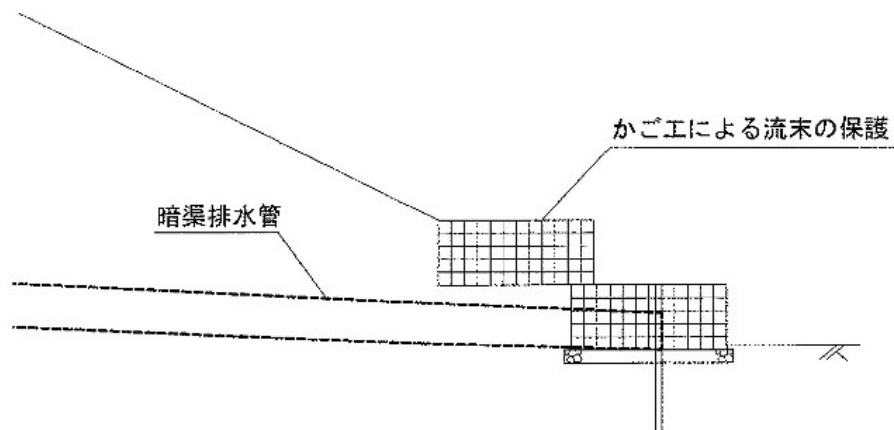


図6-4-3 <かご工による暗渠排水工の排出口周囲の保護>

(2) 基盤排水層

厚さは50cm以上（地下水による崩落の危険性がある場合は1.0m以上）とし、のり尻からのり肩の水平距離の1/2 の範囲及び地表面勾配が1:4未満の谷底部を包括して設置する。

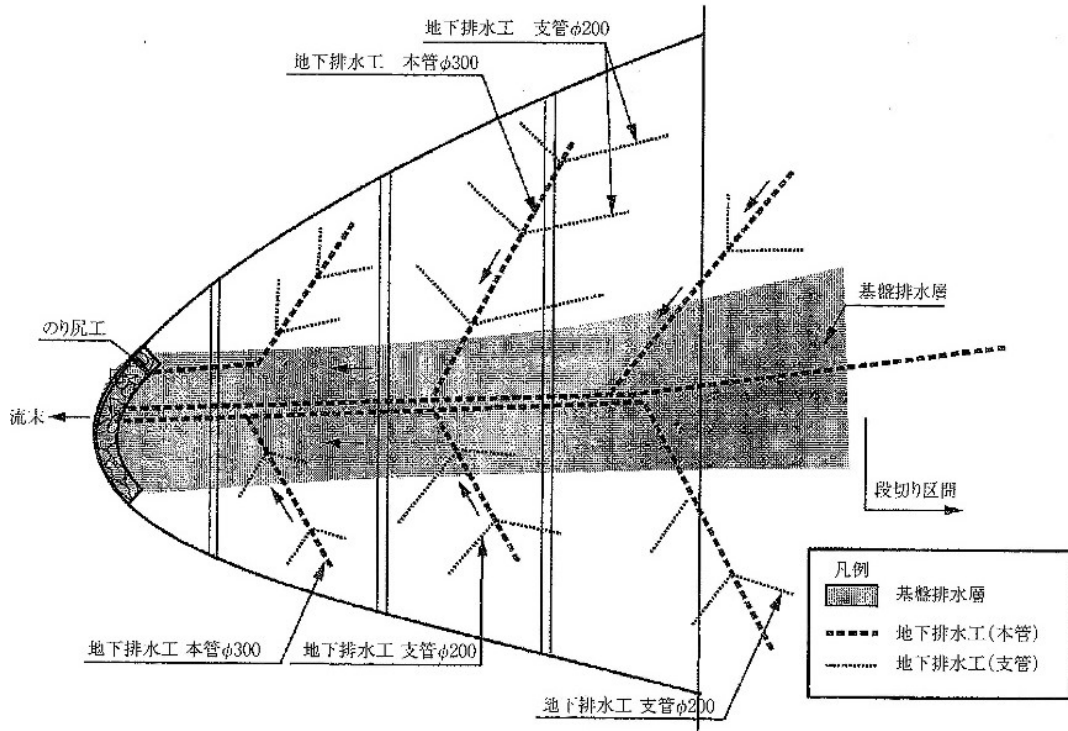


図6-4-4 <盛土内の暗渠排水工及び基盤排水層の設置例>

5 盛土内排水層は、次の構造とする。

厚さは30cm以上（採石又は砂の場合）とし、盛土高5m程度（ジオテキスタイルを用いる場合、高さ2～3mごとに入れる場合がある。）ごと、又は小段ごとに、小段高さの1/2以上の長さで設置する。

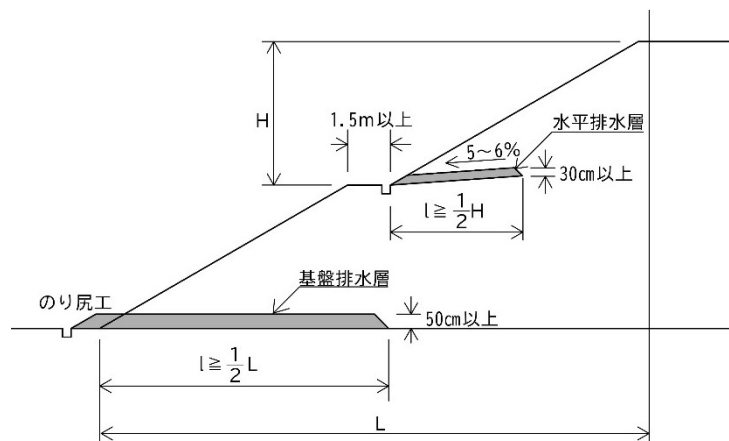


図6-4-5 <基盤排水層及び水平排水層の例>

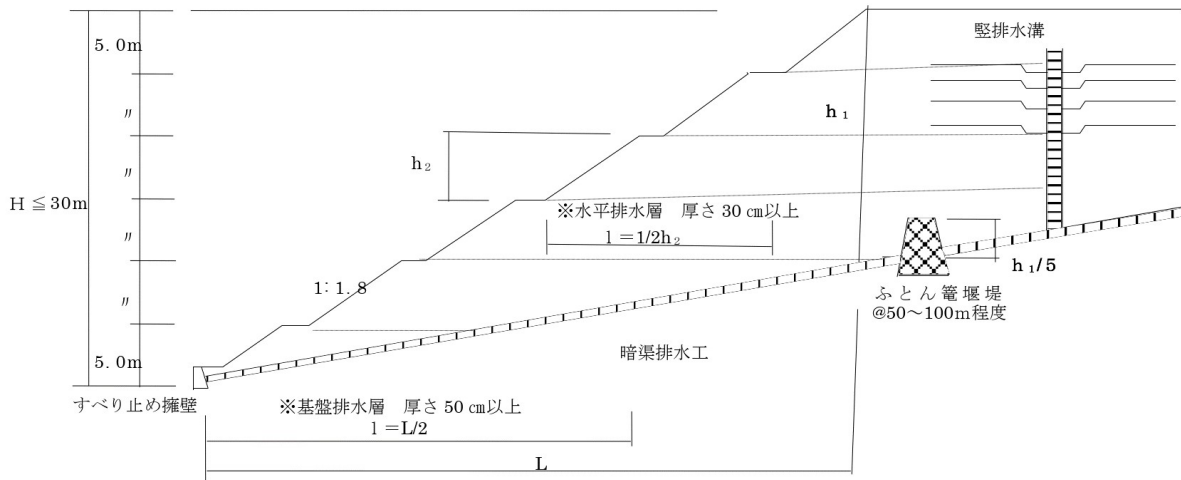


図 6 - 4 - 6 <盛土内排水施設の例>

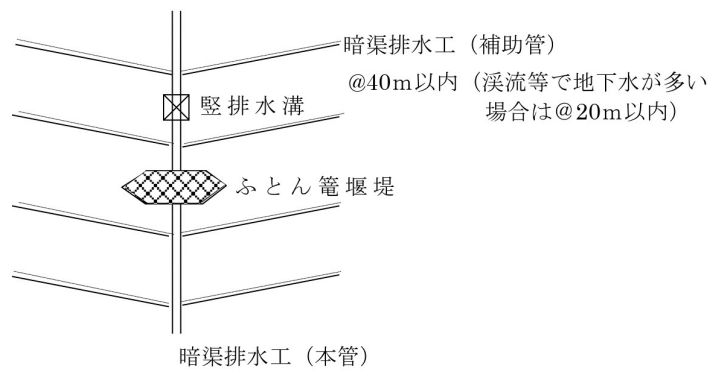


図 6 - 4 - 7 <ふとん籠堰堤の例>

(5) 治水対策

宅地造成等に関する工事の施行に係る土地の区域から排出雨水及び地下水の排出によってその周辺の地域に溢水等による被害が生じないように、排出先の水路などの管理者と十分調整し、調整池などの流出抑制施設を適当に配置する。

(解説)

1 ha以上の宅地造成等工事については、「総合治水条例(平成24年兵庫県条例第20号)」の対象となる可能性があるため、許可に当たっては兵庫県の河川部局と調整する。

## 7 軟弱地盤対策

## (1) 軟弱地盤の判定

河川沿いの平野部、海岸沿いの平坦な土地、湖沼又は谷その他の軟弱地盤の存在が予想される場所において、宅地造成又は特定盛土等の工事を行うときで、標準貫入試験その他の試験により地表面下 10m までの地盤に次の各層の存在が認められる場合は、軟弱地盤対策検討を要する。

ア 有機質土、高有機質土

イ 粘性土で、次のいずれかに該当するもの

(ア) 標準貫入試験で得られる N 値が 2 以下のもの

(イ) スクリューウェイト貫入試験において 100kg (1 kN) 以下の荷重で自沈するもの

(ウ) オランダ式二重管コーン貫入試験におけるコーン指数 (qc) が  $4 \text{ kgf/cm}^2$  ( $400 \text{ kN/m}^2$ ) 以下のもの

ウ 砂質土で、次のいずれかに該当するもの

(ア) 標準貫入試験で得られる N 値が 10 以下のもの

(イ) スクリューウェイト貫入試験において、半回転数 (N<sub>sw</sub>) が 50 以下のもの

(ウ) オランダ式二重管コーン貫入試験におけるコーン指数 (qc) が  $40 \text{ kgf/cm}^2$  ( $4,000 \text{ kN/m}^2$ ) 以下のもの

(解説)

1 次のような区域において宅地造成又は特定盛土等に関する工事をするときは、標準貫入試験やスクリーウェイト貫入試験を行い、軟弱地盤であるかどうか判定する。ただし、土質によっては他の試験(例えばコーン貫入試験等)が有効な場合があるので調査地に適した試験方法を検討する。

(1) 河川沿いの平野部 …………… 後背湿地、自然堤防、旧河川

(2) 海岸沿いの平坦地 …………… 三角州低地(デルタ)、潟湖成低地、堤間湿地  
砂州・砂丘、人工地形

(3) 湖、沼 …………… せき止沼沢地跡

(4) 谷 …………… おぼれ谷、枝谷、崩積谷

2 軟弱地盤の検討において地下水の状況は非常に重要であるので、調査では土質の種類、分布、力学特性等だけでなく、透水層の地下水位や透水性、流動方向、周辺の井戸などとの関係を把握する。

3 高盛土、重要構造物等の施工される場所では、地形にかかわらず、軟弱地盤を判定し、沈下、安定、変形等の検討に必要な調査・試験を実施する。

## (2) 軟弱地盤対策

軟弱地盤対策に当たっては、地盤の条件、土地利用計画、施工条件、環境条件等を踏まえて、沈下計算及び安定計算を行い、隣接地も含めた問題点を総合的に検討し、対策を行う。

軟弱地盤対策後の安全性については、平板載荷試験、土質試験(一軸圧縮強度試験等)、サウンディング試験結果等から目標地耐力が確保されていることを確認する。

(解説)

軟弱地盤対策に当たっては、現地の実況に応じて総合的に検討し、適切な対策工を選定する。

また、軟弱地盤対策後の安全性については、目標地耐力の確認に加え各種現場計測結果や、対策工に関する工程報告書等により総合的に確認する。

## 8 土石の堆積

## (1) 基本的事項

## ア 土地の選定

土石の堆積に当たっては、法令等による行為規制、自然条件、施工条件、周辺の状況等を十分に調査するとともに、関係する技術基準等を考慮し、周辺への安全性を確保できる土地を選定する。

## イ 土地の勾配

(2)に示す堆積した土石の崩壊を防止するための措置を講ずる場合を除き、土石の堆積は、勾配が1/10以下の土地において行う。

## ウ 軟弱地盤等の対策

土石の堆積を行う土地について、地表水等による地盤の緩み、沈下、崩壊又は滑りが生じるおそれがある地盤であるときは、地盤の改良その他の必要な措置を講ずる。

## エ 空地の確保

土石の堆積を行う周囲には、次の(ア)又は(イ)に掲げる場合の区分に応じ、それぞれ(ア)又は(イ)に定める空地（勾配が1/10以下であるものに限る。）を設ける。

ただし、(3)に示す土石の崩壊に伴う土砂の流出を防止する措置を講じる場合には、当該空地を設けないことができる。

(ア) 堆積する土石の高さが5m以下である場合 当該高さを超える幅の空地

(イ) 堆積する土石の高さが5mを超える場合 当該高さの二倍を超える幅の空地

## オ 立入禁止措置

土石の堆積に関する工事が施行される土地の区域内に人がみだりに立ち入らないよう、柵等を設け、見やすい箇所に関係者以外の立入りを禁止する旨の表示を掲示する。ただし、(3)に示す土石の崩壊に伴う土砂の流出を防止する措置を講じる場合には、当該措置を行わないことができる。

## カ 地表水を排除する措置

土石を堆積する地盤へ周囲から地表水が流入するとき、土石を堆積する原地盤の透水性が低いときなど雨水その他の地表水により堆積した土石の崩壊が生ずるおそれがある場合は、当該地表水を有効に排除することができるよう堆積した土石の周囲に側溝を設置することその他の必要な措置を講ずる。

## (2) 堆積した土石の崩壊を防止するための措置

土地の勾配が1/10を超える土地で土石の堆積を行う場合は、堆積した土石の崩壊を防止するための措置として、次のいずれにも該当する構造物を設置する。

ア 土石の堆積を行う面の勾配は1/10以下とする。

イ 鋼板等を使用したものであって、堆積する土石の最大の土圧、水圧、自重及び重機等の積載荷重に十分に耐えうる構造を有する。

## (解説)

- 1 土石の堆積を行う土地の勾配が1/10を超える場合は、「盛土等防災マニュアルの解説（盛土等防災研究会 編集）」、「乗り入れ構台石器・施工指針（日本建築学会）」、「道路土工－仮設構造物工指針（日本道路協会）」を参考として、土石の堆積を行う面（鋼板等を使用したものであって、勾配が1/10以下であるものに限る。）を有する構造物を設置する。
- 2 構造物の設計に当たっては、設置箇所の自然条件、施工条件、周辺の状況等を十分に調査する。
- 3 構造物の構造は、想定される最大堆積高さの際に発生する土圧、水圧、自重のほか、重機による積載荷重に耐えうるものとする。

## (3) 土石の崩壊に伴う土砂の流出を防止する措置

空地を設けることができない場合は、次の各条件のいずれかを満たす措置を講じる。

- ア 堆積する土石の高さを超える高さで、最大の土圧、水圧、自重及び重機等の積載荷重により損壊、転倒、滑動又は沈下をしない構造を有する鋼矢板等を設ける。
- イ 堆積した土石の土質に応じた緩やかな勾配で土石を堆積することその他の堆積した土石の傾斜部を安定させて崩壊又は滑りが生じないようにするための措置を講じ、堆積した土石を防水性のシート等で覆う。

## (解説)

- 鋼矢板や擁壁に類する施設等を設置する場合は、「盛土等防災マニュアルの解説（盛土等防災研究会 編集）」、「道路土工—仮設構造物指針（日本道路協会）」を参考として、想定される堆積高さを超え、その際に発生する土圧、水圧、自重のほか、必要に応じて重機による積載荷重に耐えうる構造で設計する。
- 堆積した土石の土質に応じた緩やかな勾配で土石を堆積することその他の堆積した土石の傾斜部を安定させて崩壊又は滑りが生じないようにするための措置（省令第34条第1項第2号ロ）については、次の表を参考に、一般的な緩勾配の内最も緩い勾配（1：2.0）よりも緩い勾配とすることが望ましい。

<表8-3-1 盛土材料及び盛土高に対する標準のり勾配の目安>

盛土材料	盛土高(m)	勾配	適用
粒度の良い砂(S)、礫及び細粒分混じり礫(G)	5m以下	1:1.5~1:1.8	基礎地盤の支持力が十分あり、浸水の影響のない盛土に適用する。 ( ) の統一分類は代表的なものを参考に示す。 本表の範囲外の場合は、安定計算を行う。
	5~15m	1:1.8~1:2.0	
粒度の悪い砂(SG)	10m以下	1:1.8~1:2.0	
岩塊(ずりを含む。)	10m以下	1:1.5~1:1.8	
	10~20m	1:1.8~1:2.0	
砂質土(SF)、硬い粘質土、硬い粘土(洪積層の硬い粘質土、粘土、関東ローム層など)	5m以下	1:1.5~1:1.8	
	5~10m	1:1.8~1:2.0	
火山灰質粘性土(V)	5m以下	1:1.8~1:2.0	

## 9 工事施行中の防災措置

工事施行中は、気象、地形、土質、周辺環境等を考慮し、総合的な対策により、崖崩れ、土砂の流出等による災害を防止するための措置を講じる。

特に、次のいずれかに該当する宅地造成又は特定盛土等については、施工時期の選定、工程に関する配慮、防災体制の確立等を合わせた総合的な防災計画書を作成し許可申請時に提出する。

- ア 宅地造成又は特定盛土等の土地の面積が1 ha を超えるもの
- イ 長大のり面を有するもの
- ウ 大規模盛土造成地に該当するもの
- エ 高さが5 mを超える擁壁を設置するもの
- オ その他許可権者が必要と認めたもの

(解説)

宅地造成又は特定盛土等に関する工事においては、地形、植生状況等を改変するので、工事施工中の崖崩れ、土砂の流出等による災害を防止することが重要となる。したがって、気象、土質、周辺環境等を考慮して、施工時期の選定、工程に関する配慮、防災体制の確立等を合わせた総合的な対策により、防災措置を講じる。

## 1 工事施行中の仮の防災調整池等

宅地造成又は特定盛土等に関する工事に際し、区域内に調整池を設置する場合には、この調整池の工事を先行的に行い、その後、本格的な造成工事を行う。

しかし、調整池の工事が先行できない場合や調整池を設けない場合には、工事施行に伴って、降雨による濁水等が急激に区域外へ流出しないよう、周辺の土地利用状況、地形、土質、集水面積、放流河川の流下能力、施工時期及び工事期間等を勘案して、必要な箇所に濁水等を一時的に滞留させ、併せて土砂を沈殿させる機能等を有する仮の防災調整池、仮の沈砂池等を設置する。

## 2 仮排水工

工事施行中の排水については、宅地造成又は特定盛土等に関する工事を行う区域外への無秩序な流出をできるだけ防ぐとともに、区域内への流入水及び直接降雨については、のり面の流下を避け、かつ、地下浸透が少ないように、速やかに防災上の調整池ないしは区域外へ導く。

また、地下浸透水、湧水については安全な所に導くよう、役割・型式・機能により、適切な排水渠、暗渠を設ける。なお、暗渠排水計画は、盛土地盤の圧密促進、安定等を勘案し、合理的に計画する。

暗渠排水工は、原則として吸水渠を有孔管又は浸水管とするが、盛土のり面部分の排水口付近の集水渠は無孔渠とする。また、暗渠排水工は宅盤上の建築物の基礎等によって、切断されないよう留意する。

## 3 簡易な土砂流出防止工

周辺状況等により、仮の防災調整池等の設置によらない場合には、宅地造成又は特定盛土等に関する工事を行う区域内外の地形・周辺状況等に応じ、ふとんかご等の簡易な土砂流出防止工（流土止め工：防災小堤 参照 図9-1-1）を設けて、区域内外へ土砂を流出させないようにする。

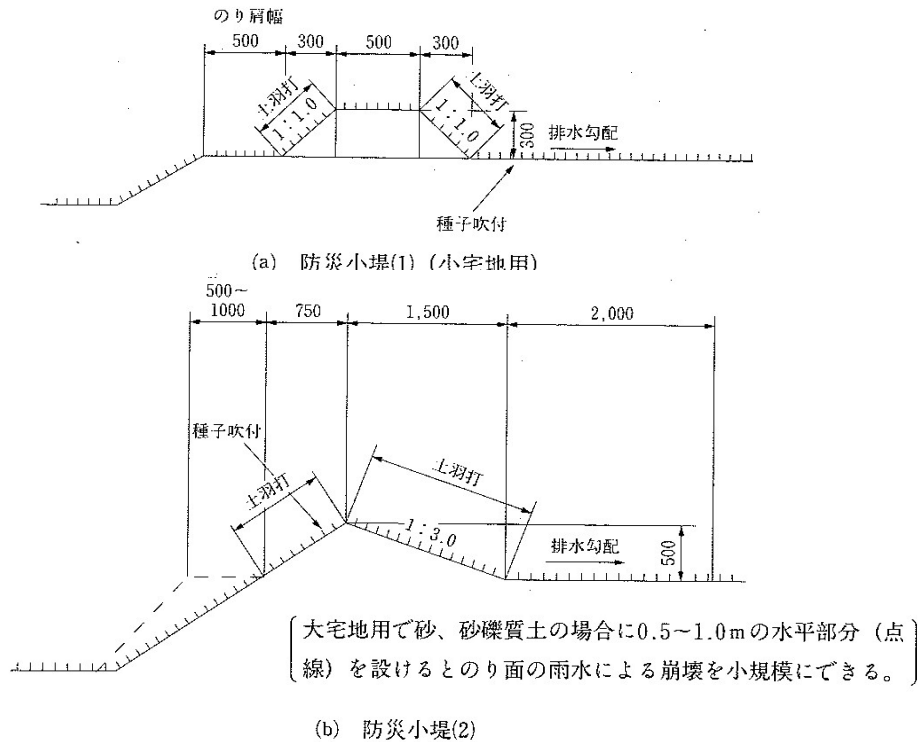


図9-1-1 &lt;防災小堤の形状&gt;

## 4 柵工

人家、鉄道、道路等に隣接する重要な箇所について、工事施行中にのり面からの土砂の流出等のおそれがある場合は、のり面の途中及びのり尻に柵工を設置する。

## 5 表土等を仮置きする場合の措置

表土等を仮置きする場合には、降雨によりこれらの仮置土が流出したり、濁水の原因とならないよう、適切に次の措置を講じる。

- (1) のり勾配は30度より緩くする。
- (2) 仮置土の周辺には排水溝を設置する。

## 6 防災計画書の作成要領

上記1から5に掲げる事項及び次の各事項を明示する。なお、提出時期は原則として許可申請時とし、やむを得ない場合でも宅地造成又は特定盛土等に関する工事の着手前とする。

## (1) 事前調査事項

- ア 特記すべき事項、崩壊跡地等
- イ 地質及び土質
- ウ 水系及び地下水状況

## エ 周辺環境

## (2) 防災計画平面図

工事施行中の防災措置を示した防災計画平面図を作成する。

## (3) 宅地造成又は特定盛土等に関する工事及び防災工事工程計画表

## (4) 工事施行中の濁水等流出防止対策

## (5) 防災体制

## ア 防災組織及び緊急連絡先

## イ 防災責任者

## ウ 防災資材及び仮置き箇所

## (6) 工事用運搬路

## (7) 表土等の仮置きの有無

## 10 施工管理・検査

## (1) 総合的対策

宅地造成等に関する工事における災害を防止するため、施工管理は、気象、地形、地質等の自然条件や、周辺環境、宅地造成等の規模等を考慮した上で、施工時期・工程の調整、防災体制の確立等を合わせた総合的対策を立てて適切に行う。

(解説)

- 1 工事の施行に当たっては、事前に地質調査等を十分に調査し、設計・施工計画を策定する必要があるが、着工前の調査・解析では必ずしも詳細にわたって全てを把握した上で施行できるものではなく、また、実際に掘削等を行ってみて、その地質等の状況に応じて、柔軟に対応するのが合理的な場合もある。したがって、施行中においては、定期的あるいは必要に応じて、詳細調査・測定・試験等を実施しながら、その結果に基づき、防災上必要な措置を適切に講じていく体制をとることが重要である。
- 2 宅地造成等に関する工事は、大規模かつ長期間にわたって土工事等が行われるものが多く、降雨時の自然現象により工程計画、品質等が大きく左右されることを念頭において施工管理を行う必要がある。防災措置については、降雨予測等の情報には十分注意し、事前に侵食防止、濁水、土砂流出防止等の措置を講じておくことが大切である。

## (2) 工事監理者の配置

宅地造成又は特定盛土等に関する工事の実施に当たっては、所定の工期内に安全かつ適正に工事を進め、許可内容に適合するよう完成させるために、管理能力や技術能力を有し、的確に状況を把握できる工事監理者を工事現場に配置する。

特に、令第21条の措置を講ずる工事については、令第22条に定める資格を有する者又は建設業法に定める土木施工管理に関する技術検定に合格した者を工事監理者として工事現場に配置する。

この場合、「工事監理者の資格に関する申告書（様式第1号）」を提出する。

(解説)

設計や施行計画が適切になされていても、適正な施工管理が行われない場合には、中間又は完了検査で不合格となるおそれがある。このため、適切な工事監理者を配置するとともに、工事施行者の責任において施工管理体制の充実を図る。

特に、施工管理が重要と思われる上述後段の宅地造成又は特定盛土等に関する工事については、十分な能力を有する有資格者の工事監理者を配置する。

この場合、「工事監理者の資格に関する申告書」を宅地造成又は特定盛土等に関する工事の着手前提出にすること。

また、工事監理者を変更した場合にも、遅滞なく「工事監理者の資格に関する申告書」を提出すること。

## (3) 工程監理等

工事監理者は、次の各工程に達した場合には検査を行い、各設計図書、工事写真及び試験結果等をまとめたもの(以下「工程監理書」という。)を作成する。

- ア 防災施設設置時
- イ 防災施設埋設部分設置時
- ウ 地下排水暗渠敷設時
- エ 段切り完了時
- オ 水路基礎完了時
- カ 主要な暗渠敷設時
- キ 各排水施設基礎完了時
- ク 擁壁根切り完了時
- ケ 地盤改良完了時
- コ RC擁壁基礎配筋完了時
- サ RC擁壁配筋完了時
- シ RC擁壁基礎完了時
- ス 練積み造擁壁基礎完了時
- セ 練積み造擁壁の1mごと築造時
- ソ 止水コンクリート施工時
- タ 透水層施工状況
- チ その他許可権者が必要と認めた工程

また、工事監理者は、許可通知書に指示事項として付記された検査工程に達するときは、事前に「宅地造成に関する工事の中間検査申出書」(様式第2号)を提出し、検査日の打ち合わせをした上で検査を受ける。

## (解説)

- 1 工事が完了したときの検査では、安全性の確認が十分できない構造物等がある。このため、基本的に工事監理者の責任において検査を行い、工事内容が分かるように関係図書を整備し保管しておく。
- 2 「宅地造成に関する工事の中間検査申出書」には次の図書を添付する。
  - (1) 位置図
  - (2) 擁壁計画平面図(検査対象の位置を表示すること。)
  - (3) 検査対象地のボーリングデータ、検査対象擁壁の構造図、配筋図等の検査内容のわかる図面

## (4) 工事監理者等の立会

工事の完了検査には、工事監理者及び工事施行者が立ち会い、許可の内容に適合し、適正に施工されていることについて説明する。

(解説)

工事監理者等の立会のもとで、効率的な検査を行う。

## (5) 工事完了検査申請書の添付図書

工事完了検査申請書には次の各図書を添付する。

- ア 工事完了報告書
- イ 計画平面図等
- ウ 工事写真(施工中及び完了)
- エ 試験結果等

(解説)

- 1 工事完了報告書は、工事監理者と工事施行者の連名で提出する。
- 2 試験結果等とは設計図書（仕様書、図面）で示された試験等、造成行為の遂行中に得られた資料をいう。

様式第1号

## 工事監理者の資格に関する申告書

工事監理者の氏名・生年月日		年 月 日生		
現住所		勤務先	TEL	
最終学歴	学校名	学科名	年 月 日卒業	
資格免許等	名称	(イ) 一級建築士	(ロ) 技術士	(ハ) 1・2級土木 施工管理技士
	登録番号等	第 号	第 号	第 号
	取得年月日	年 月 日	年 月 日	年 月 日
土関 木す 又は実 建務 築経 に歴	工事名及び実務の内容	実務に従事した期間		期間の合計
		年 月から 年 月まで		年 カ月
		年 月から 年 月まで		
	年 月から 年 月まで			
該当項目	施行令第22条第 号 ・ 建設業法第27条			
※ 審査  (適・否)	<p style="text-align: right;">年 月 日</p> <p>明石市長様</p> <p>上記のとおり申告します。</p> <p style="text-align: center;">工事監理者 氏名</p>			

注意 ※印の欄には、記入しないでください。

様式第2号

## 宅地造成工事に関する工事の中間検査申出書

年 月 日

明 石 市 長 様

工事施行者又は造成主 住 所

氏 名

電 話 ( ) -

下 記 工 事 に つ い て 中 間 検 査 を 申 出 ます。

許 可 又 は 同 意 の 番 号 及 び 年 月 日	明開指令第      一      号 ( ) 年      月      日
工 事 を し て い る 土 地 の 所 在 地	明石市
工 事 施 行 者 住 所 氏 名	
工 事 監 理 者 住 所 氏 名	
検 査 工 種	
代 理 者 氏 名	電 話 ( ) -

※ 検 査 日	
※ 検 査 結 果	
※ 受 付 欄	※ 決 裁 欄

伺い、検査結果欄のとおりとしてよろしいか。

注意 ※印の欄には、記入しないでください。

【 参 考 資 料 編 】

## 1 用語解説

- 【地質構造】 地層の重なり方や地質間の状態。基本的なものに整合、不整合、単斜構造、しゅう曲、断層、破碎帯、火成岩の貫入等がある。
- 【応力解放】 原地形を切土したり、地中から取り出すことによって、それまで地中で土や岩に作用していた応力が解放されること。これによって、土や岩は膨張したり、潜在亀裂等が開口することが多い。
- 【液状化】 地盤が地下水で浸っているゆるい締まりの砂等の場合、地震等の振動により砂質土層が液状となり強度がなくなることをいう。
- 【崖すい】 急斜面の下に山腹から岩塊、土砂が崩壊、落下して形成された半円錐状の堆積物。半円錐状の堆積物が複合して横に連なった形であらわれやすい。安息角でとどまっている不安定な堆積地形であるため、崩壊、地すべりを起こしやすい。
- 【断層破碎帯】 地殻変動による地殻内部の力によって、岩盤中に形成された破壊面に沿って変位を起こしたものを断層という。この断層面沿いには、しばしば岩盤が破壊された部分が破碎帯として断層粘土や断層角礫などと共に形成される。断層破碎帯は、周辺岩盤に比べて強度的に弱く、せん断面が多く存在する。また、侵食作用に対する抵抗が弱いだけでなく、被圧水をもっていることが多い。
- 【おぼれ谷】 土地の沈降または、海面の上昇等により、山地が浸水した場合、谷部には海水等で水没し、細長い、深い入江が形成される。その後、谷底が堆積物で埋没した場合、この谷をおぼれ谷という。
- 【不同沈下】 構造物、建築物の沈下が場所によってその量に差があること。
- 【敷均し厚さ】 盛土を施工する際に、転圧を行う前の敷き均す土の厚さ。  
(まき出し厚さ)
- 【有機質土】 工学的には一般に5%程度以上の有機成分を含む土を指し、約50%以上を含むものを高有機質土と呼んでいる。工学的特徴として高含水、高圧縮性等がある。
- 【後背湿地】 自然堤防を越えた河水は戻ることができないため、水中の泥成分は沈殿し、湿地または湖沼を形成する。この湿地を後背湿地といい、陸成の粘土、シルトから成る。表層は軟弱である。
- 【自然堤防】 平野における河川の中流域で、洪水時に本来の河道の岸を超えて氾濫した際に粗粒の土砂が堆積する。このやや高くなった堤防状のものを自然堤防といい、現河川両岸や旧流路跡に沿って存在する。河成の砂礫、砂、砂質土からなる。

- 【旧 河 川】 洪水などにより河川の経路は変化を繰り返すが、埋没した昔の河川の跡をいう。一般に河成の粘土、砂、シルトからなり、軟弱地盤である。
- 【三 角 州】 静かな入り海や内湾に注ぐ河川の河口に発達した上流からの堆積物による低地を三角州という。下部には軟らかい海成粘土層があり、上部は砂層が分布する。上部の砂層は地震時に液状化しやすい。
- 【砂 州】 浸食されやすい海岸や土砂運搬量の多い河口などから沿岸流によって運ばれた砂質土等の土砂が海岸に平行に堆積して形成された地形をいう。また、巾の広い河川の中央部や河川合流付近等に砂質土が堆積し、形成されるものもある。
- 【埋 積 地】 谷、沢、くぼ地等が土によって埋められた場所。
- 【枝 谷】 地質や地質構造に伴う浸食により形成された河川が山地部で本流に支川が合流する場合、本流に対して支流の谷を枝谷という。あるいは、本流に対し、兩岸から支流が合流して木の枝状になった谷地形をいう。合流部付近で下流側がせき止められたりすると軟弱な堆積物が埋積しやすい。
- 【流 れ 盤】 ふつう地層傾斜が斜面の地表の傾斜方向と同じ傾きをしている場合を流れ盤という。逆の場合を受け盤という。
- 【サンドマット】 ふつう軟弱地盤の圧密沈下促進のために用いられる敷き砂。
- 【含 水 比】 土に含まれている水の量を表すパラメータのひとつ。土に含まれている水の質量 $M_w$ と、その土の乾燥質量 $M_s$ との比を百分率で表したもの。
- 【残 留 沈 下】 飽和した粘土における一次圧密終了後に生じる粘土層の沈下現象。また、盛土の締固めが不十分な場合や風化しやすい材質の場合、長期間にわたって盛土が沈下する現象。
- 【第 三 紀】 中生代に次ぐ地質時代のひとつ、約7千万年前の新生代の初めから約2百万年前の氷河時代(第四紀)の始まりまで続いた時代で、古第三紀と新第三紀に分けられる。古第三紀のものには固結の進んだものが多いが、新第三紀のものは固結が十分でないものも多い。
- 【せん断特性】 土のせん断に対する抵抗力等の性質。土のせん断抵抗力はよく土粒子間に働く摩擦力等に起因する内部摩擦角 $\phi$ と粘着力 $C$ の定数で表す。

- 【岩 層】 岩盤が物理的風化を受けて生成した岩塊、岩片等、あるいは礫質土からなる集合体。
- 【裏 込 め】 擁壁や矢板壁の背後に埋め込まれた土砂や碎石あるいは粗石。地盤中の排水をよくし、土圧が増大するのを防止する機能をもつ。なお、石積みの背後に充填するコンクリート等をいうこともある。
- 【転 圧】 土をある厚さにまき出し、ローラー等の転圧機械により締固めることを繰り返す作業。
- 【安 息 角】 砂や礫などが地上または水底に堆積して斜面となる限界の傾斜。傾斜がある角度以上になると砂や礫は下方に崩れ落ちる。このような崩れ落ちが起きない斜面の最大傾斜角を安息角という。

## 2 調査手法の参考資料

## (1) 事前調査の概要

調査方法	調査項目	調査目的
① 資料調査 a) 資料収集 ・地形・地質・地盤に関する既往の調査資料 ・地史・地盤災害など地盤の歴史的経過に関する資料 ・近隣構造物の設計・施工に関する資料 ・その他敷地および周辺の状況（地盤を含む）に関する資料 b) 資料整理分析 ・上記の資料を調査項目に従って整理・分析する	以下の状況を推定する。 ・概略の地形・地質 ・地盤災害（地震時の状況・地すべり・崖くずれ・地盤沈下など）の状況およびその後の利用状況の経過 ・大略の地盤構成と各地層の概況（地下水の概況を含む） ・周辺の自然および社会環境の概況	以下の項目に関する判定もしくは決定を行う。 ・想定地層断面図の作成（各地層の土質性状の想定も含む） ・可能性が大きい基礎形式の想定（支持層の選定を含む） ・上記基礎形式の設計・施工における地盤および周辺環境に関する問題点の抽出 ・地盤に関する必要な調査内容の決定
② 現地調査 a) 現地踏査 ・地表・地質（露頭）踏査 ・聞込み調査 ・周辺井戸（地下水）の状況調査 b) 先行調査 ・物理探査 ・サウンディング ・パイロットボーリング ・試掘	以下の状況を確認する。 ・地形・地質の状況 ・地表（利用状況含む）の状況 ・周辺の自然および社会環境 ・地盤災害の痕跡および災害発生の危険性 ・地盤構成と各地層の性状 ・地下水位および地下水の利用状況	◎上記の各項目を基に「本調査」の計画を立案する

(建築基礎構造設計指針、(社)日本建築学会)

(2) 予備調査の方法と調査の着眼点

区分	調査方法 調査の着眼点	既存資料			利用				備考		
		地形図	地質図	空中写真	地質調査報告書 土質	工事記録	災害記録	土地条件		土地利用	地分 すべり図
大地形	崩壊跡	○		○		△	△	○			地形図の縮尺、製作年月日によっては、新しいものは判らない場合がある。
	地すべり	○		○		△	△	○			
	石流跡	○		○		△	△	○			
	線状模様(リニアメント)	○		○							
	傾斜変換線	○		○							
	塵すい	○	△	○		△					
	小起伏面	○		○							
	河川攻撃斜面	○		○							
	非対称山地	○		○							
	わずかな沢状の凹み	○		○							
微地形	斜面途中の平坦面	○		○							現地踏査時にここまで調査するのは難しいことが多い。しかし崩壊・地すべりにつながらずおそれがあるので十分調査する必要がある。
	段落ち、きれつのある斜面	△		○							
	沼・池・湿地帯の有無と配列	○		○							
	斜面上部および斜面内に不安定土塊のある場合	△		○							
土質	概略の土質構成問題の把握				○	○	○	○			現地踏査時には露頭の状況から判断するので、深部の性状については不明。
	概略の土性(含盛土材料)				○	○	○	○			
	問題のある土性の把握(含盛土材料)				○	○	○	○			
	概略の岩質・地質構成問題のある岩質・地質構成の把握		○		○	○	○	○			
地質	概略の地質構造問題のある地質構造の把握		○	△	○	○	○	○			花こう岩、蛇紋岩、片岩類、粘板岩、凝灰質および泥岩、変質を受けた岩などであるが、現地踏査時に露頭の状況から判断するので深部の状況についての精度は落ちる。
	植生の区分	○		○							
	植生の疎密度	○		○							
	周囲の植生との相違箇所	○		○							
水生	伐採跡地および山火事跡地										流れ盤、断層、しゅう曲、弱層がある場合等であるが、現地踏査時に露頭の状況から判断するので、深部についての精度は落ちる。
	湧水				△	○	○	○			
	透水層の位置				△	○	○	○			
	地表水の状況			○	△	△	△	△			
土況	地下水位の状況			○	△	△	△	△			広葉樹・針葉樹・竹林・栗樹園・桑畑等の植生の区分。
	土地利用の現況	○		○				○			

(注) 予備調査時の精度として ○よく判るもの △ある程度判るもの ○場合により判るもの

(道路土工一へのり面工・斜面安定工指針、(社) 日本道路協会)



(4) 土質の考え方（令別表第1、第2、第3について）

ア 令別表第1上欄の土質は以下を参考とする

- ・軟岩（風化の著しいものを除く。）
  - ・・・表2-4-1 (a), (b) の分類による中硬岩程度（Ⅱ）
- ・風化の著しい岩
  - ・・・表2-4-1 (a), (b) の分類による軟岩（Ⅱ）程度
- ・砂利、真砂土、関東ローム、硬質粘土その他これらに類するもの
  - ・・・上記以外で、軟弱地盤でないもの

〈表2-4-1 (a)〉 岩石の判定基準（旧建設省）

岩 分 類	
名 称	岩 石 の 程 度
軟岩（Ⅰ）	第3紀の岩石で固結の程度が弱いもの。風化がはなはだしく、きわめてもろいもの。指先で離し得る程度のもので、き裂間の間隔は1～5cmぐらいのもの。
	第3紀の岩石で固結の程度が良好なもの。風化が相当進み、多少変色を伴い軽い打撃により容易に割り得るもの。離れ易いもの。き裂間の間隔は1～10cm程度のもの。
軟岩（Ⅱ）	凝灰室で堅く固結しているもの。風化は目にそって相当進んでいるもの。き裂間の間隔は10～30cm程度で、軽い打撃により離しうる程度、異質の岩が硬い互層をなしているもので、層面を楽に離しうるもの。
中 硬 岩	石灰岩は、多穴質安山岩のようにとくにち密でないが、相当の硬さを有するもの。風化の程度のあまり進んでいないもの、硬い岩石で間隔が30～50cm程度のき裂を有するもの。
硬岩（Ⅰ）	花崗岩、結晶岩など全く変化していないもの。き裂間の間隔は1m内外で相当密着しているもの。硬い良好な石材を取り得るようなもの。
硬岩（Ⅱ）	けい石、角岩など、石英質に富んで岩質が硬いもの。風化していない新鮮な状態のもの。き裂が少なく、よく密着しているもの。

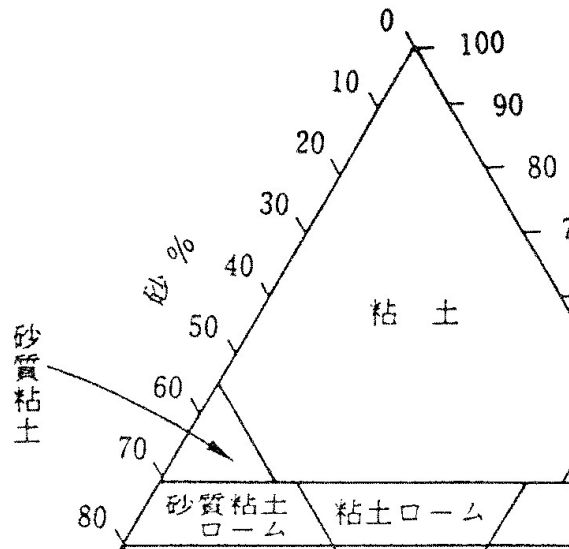
〈表2-4-1 (b)〉 地山弾性波速度による岩分類（旧建設省）

岩分類	グループ	地山弾性波速度(km/sec)	A, B両グループに入る代表的な岩名
軟岩（Ⅰ）	A	0.7～1.2	Aグループ 片麻岩、砂質片岩、緑色片岩、珪岩、角岩、石灰岩、砂岩、輝緑凝灰岩、礫岩、花崗岩、閃緑岩、ハンレイ岩、カンラン岩、蛇紋岩、流紋岩、ヒン岩、安山岩、玄武岩
	B	1.0～1.8	
軟岩（Ⅱ）	A	1.2～1.9	
	B	1.8～2.8	
中 硬 岩	A	1.9～2.9	
	B	2.8～4.1	
硬岩（Ⅰ）	A	2.9～4.2	Bグループ 黒色片岩、緑色片岩、千枚岩、粘板岩、輝緑凝灰岩、頁岩、泥岩、凝灰岩、集塊岩
	B	4.1以上	
硬岩（Ⅱ）	A	4.2以上	
	B	—	

イ 令別表第2上欄の土質は以下を参考とする

- ・砂利又は砂・・・・・・・・図2-4-2の分類による砂
- ・砂質土・・・・・・・・図2-4-2の分類による砂質ローム、砂質粘土ローム
- ・シルト、粘土又はそれらを多量に含む土・・・・・・・・上記以外の土

〈図2-4-2〉三角座標による土の分類



ウ 令別表第3上欄の土質は以下を参考とする

- ・岩、岩屑、砂利又は砂・・・・・・・・表2-4-1 (a) (b)の分類による軟岩(Ⅱ)より固い岩又は図2-4-2の分類による砂
- ・砂質土・・・・・・・・図2-4-2の分類による砂質ローム、砂質粘土ローム
- ・シルト、粘土又はそれらを多量に含む土・・・・・・・・上記以外の土

## (5) ボーリングの計画

建設工事の計画、設計、施工に関連して行われるボーリングは、サンプリング、原位置試験、及び計測器の埋設などを目的として行われるのでそれぞれの目的に沿って合理的な計画を立てる必要がある。ボーリングの配置計画は、調査地域の地層構成及び構造物の種類や規模によって異なるので、一律に決めつけることはできないが、各機関によって一応の目安が決められている。陸上におけるボーリングの配置計画は、工事の種類によって表2-5-1に示されているような間隔を目安として計画される。

一方、海上ボーリングの場合も、地層の構成と調査段階(概略調査、精密調査)によって、一応の目安が表2-5-2のように示されている。これら平面的配置に対し、ボーリング孔の最終深さを適切に決めることも構造物の設計、施工において重要である。表2-5-3に、工事の種類によるボーリングの深さの目安になるものを示す。

表2-5-1 陸上ボーリングの配置計画の目安

地盤と間隔 工 種	調 査 孔 間 隔 ( m )		
	均一地盤	普通地盤	不均一地盤
大型建築物	50	30	15
橋梁関係	—	30	10
路線関係	500	200	50
フィルダム	—	100以内	—
土取り場	300~150	150~50	50~15

表2-5-2 港湾関係におけるボーリング孔の平面配置の例

(a)成層状態が水平方向にも垂直方向にも比較的均一な場合 (単位：m)

		法線方向	法線直角方向	
		配置間隔	配置間隔	法線からの距離(最大)
		ボーリング	ボーリング	ボーリング
概略調査	広範囲の地域	300~500	50	50~100
	小範囲の地域	50~100		
精密調査		50~100	20~30	

(b)成層状態が複雑な場合

(単位：m)

	法線方向	法線直角方向	
	配置間隔	配置間隔	法線からの距離(最大)
	ボーリング	ボーリング	ボーリング
概略調査	50以下	20～30	50～100
精密調査	10～30	10～20	

表2-5-3 ボーリング深さの目安

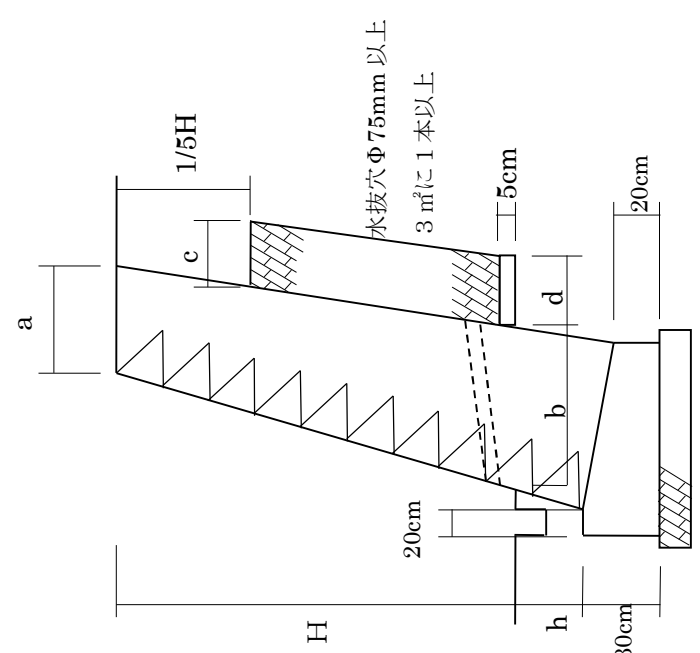
	調査孔の深さ	
	普通の地盤	軟弱な地盤
建築構造物	6m以上	支持層を確認してからさらに5m
橋梁(橋題・橋脚)	6m以上	支持層を確認してからさらに5m
路線構造物	切土部：2m程度 盛土部：盛土高さ	支持層の確認
フィルダム	ダムの高さと同じ深さ	—
土取り場	土取り深さ以上	—
港湾接岸施設	支持層を確認してから さらに3～5m	支持層を確認してから さらに3～5m
港湾外部施設	支持層の確認	支持層の確認

(新体系土木工学15. 土質調査法、土木学会編)

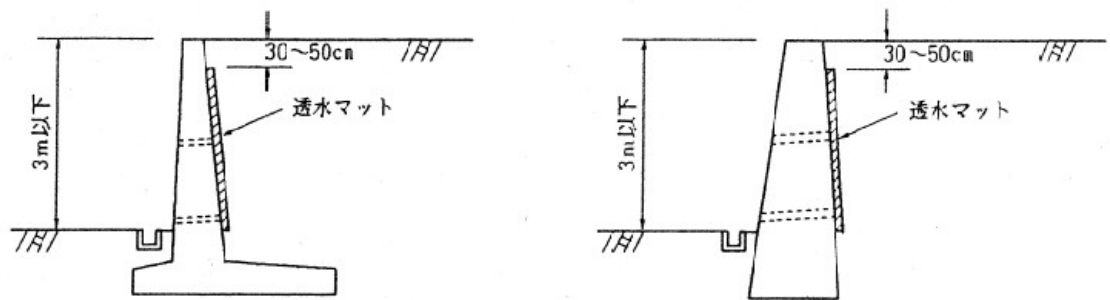
3 練積み造擁壁の構造

別表 (練積み造擁壁)

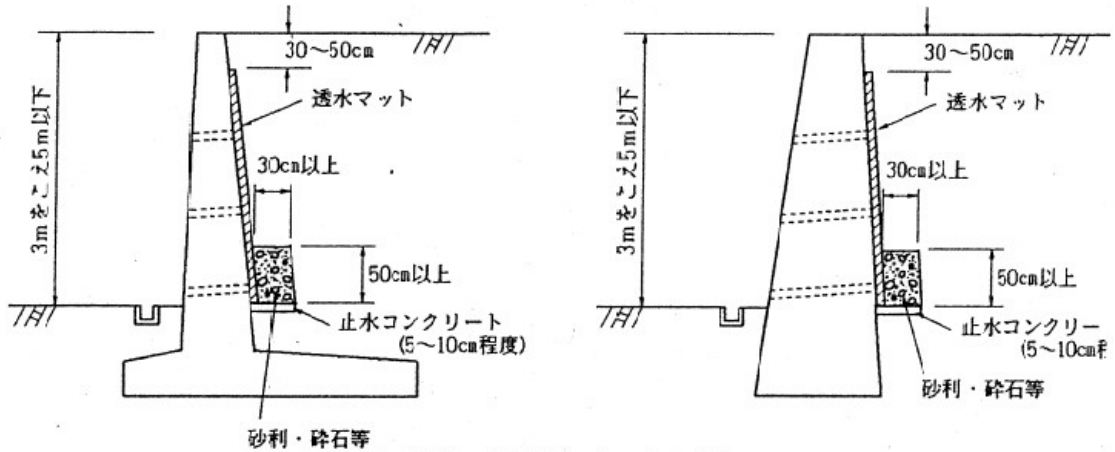
種別	土質	擁壁				石積		基準		表	
		勾配	高さ (H)	上端の厚さ (a)	下端の厚さ (b)	透水路	透水路				
第一種	岩、岩層、砂利又は砂利混じり砂	75度以下 (0.27)	2.00m以下	40cm以上	40cm以上	40cm以上	40cm以上	40	40	<p>注意</p> <ul style="list-style-type: none"> <li>石材、その他の組石材は、控え長さを30cm以上とすること。</li> <li>根入深さ (h) は土質が第一種、第二種に該当するものは、高さ (H) の15/100 (その値が35cmに満たない時は35cm) 以上、その他の土質に該当するものは、高さ (H) の20/100 (その値が45cmに満たないときは45cm) 以上とする。</li> <li>擁壁の上部に土羽がある場合の擁壁高さ (H) は、擁壁高さ + 土羽高さ + 土羽の厚さ (a) とする。</li> <li>この場合、擁壁の上端の厚さ (a) は、擁壁高さ + 土羽高さ + 土羽の厚さ (a) の割合配分により算出するものとする。</li> </ul>	
			3.00 "	50 "	50 "						40 "
		70度以下 (0.37)	2.00 "	40 "	40 "	30cm以上	50 "	50 "	50 "		50 "
			3.00 "	45 "	45 "						
		65度以下 (0.47)	3.00 "	40 "	40 "	30cm以上	60 "	60 "	60 "		60 "
			4.00 "	50 "	50 "						
5.00 "	60 "	60 "	60 "	40 "	60 "	60 "	60 "	60 "			
第二種	真砂土、関東ローム硬質粘土、その他これに類するもの	75度以下 (0.27)	2.00 "	50 "	50 "	40 "	40 "	40 "	40 "		
			3.00 "	70 "	70 "					40 "	40 "
		70度以下 (0.37)	2.00 "	45 "	45 "	30cm以上	45 "	45 "	40 "	40 "	
			3.00 "	60 "	60 "						50 "
		65度以下 (0.47)	3.00 "	40 "	40 "	30cm以上	65 "	65 "	50 "	50 "	
			4.00 "	50 "	50 "						60 "
5.00 "	80 "	80 "	80 "	40 "	80 "	80 "	60 "	60 "			
第三種	その他の土質	75度以下 (0.27)	2.00 "	85 "	85 "	40 "	40 "	40 "	40 "		
			3.00 "	90 "	90 "					40 "	40 "
		70度以下 (0.37)	2.00 "	75 "	75 "	30cm以上	75 "	75 "	40 "	40 "	
			3.00 "	85 "	85 "						50 "
		65度以下 (0.47)	3.00 "	70 "	70 "	30cm以上	105 "	105 "	40 "	40 "	
			4.00 "	70 "	70 "						50 "
5.00 "	120 "	120 "	120 "	40 "	120 "	120 "	60 "	60 "			



原則として第三種を適用し、第一、第二種については、土質試験等の結果により適用する。

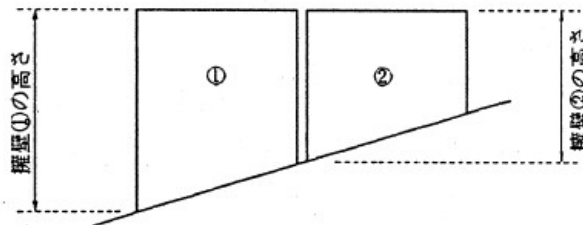


(a) 擁壁の高さが3m以下の場合



(b) 擁壁の高さが3mをこえる場合

図5-1 透水マット取り付け断面



部分によって擁壁高さが異なる場合

図5-2 擁壁高さのとりかた

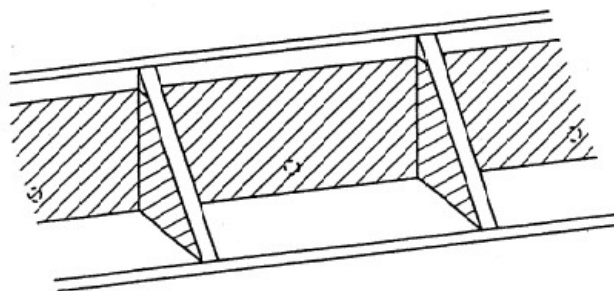


図5-3 控え壁式擁壁の場合の透水マットの取付け位置

## 工事防災計画書

〇〇施設整備事業（土地造成及び進入道路工事）

（株）〇〇組・ 〇〇工業（株）・（株）〇〇組特定建設工事共同企業体

## 工 事 概 要

工事名： ○○施設整備事業（土地造成及び進入道路工事）

工事箇所：兵庫県○○郡○○町○○

契約工期：平成 ○年○月 ○日～平成 ○年○月 ○日

発注者： ○○事務組合

設計者：株式会社 ○○コンサルタント

監理者：株式会社 ○○コンサルタント

施工業者：(株)○○組・ ○○工業(株)・(株)○○組特定建設工事共同企業体

### 工事内容

伐採除根 ○○ m<sup>2</sup>

盛土 ○○ m<sup>3</sup>

切土 ○○ m<sup>3</sup>

地盤改良 ○○ m<sup>2</sup>

#### 法面工

切土部 厚層基材吹付 ○○ m<sup>2</sup>

盛土部 種子吹付 ○○ m<sup>2</sup>

谷止工 砂防コンクリート堰堤 ○基

調整池 重力式コンクリート堰堤 ○基

H= ○○ m L= ○○ m

地下配水管 (本線) φ ○○～○○mm

(支線) φ ○○mm

フトン管堰堤 ○基

排水路工 ○○ \* ○○ ~ ○○ mm L= ○○ m

## 工 事 工 程 表

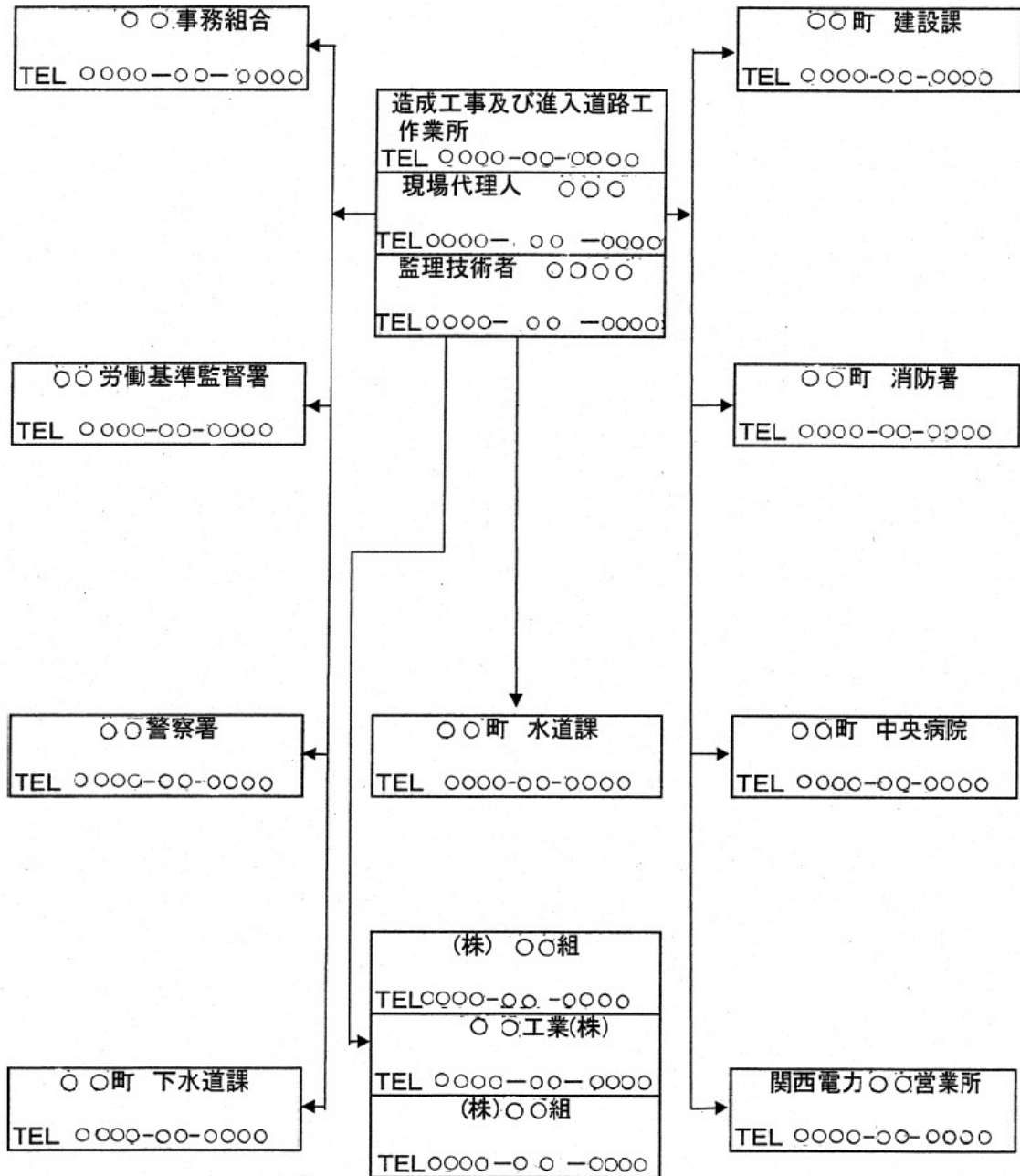
工 期：平成 ○年○月 ○日～平成 ○年○月 ○日  
 請負者名： ○○ 特定建設工事共同企業体

工 事 名： 土地造成及び進入道路工事  
 工事場所： ○○郡○○町○○

工 種	単 位	数 量	平成20年度												平成21年度													
			3	4	5	6	7	8	9	10	11	12	1	2	3	4	5	6	7	8	9	10	11	12	1	2	3	4
準備工 (説明会・測量・伐採)	式	○																										
工事用道路工事	m	○																										
進入道路工事	m	○																										
調整池工事	式	○																										
敷地造成工事	ha	○																										
雑工事(安全施設・舗装)	式	○																										

—— 宅地造成許可申請箇所(該当する工程)

緊急時の連絡体制

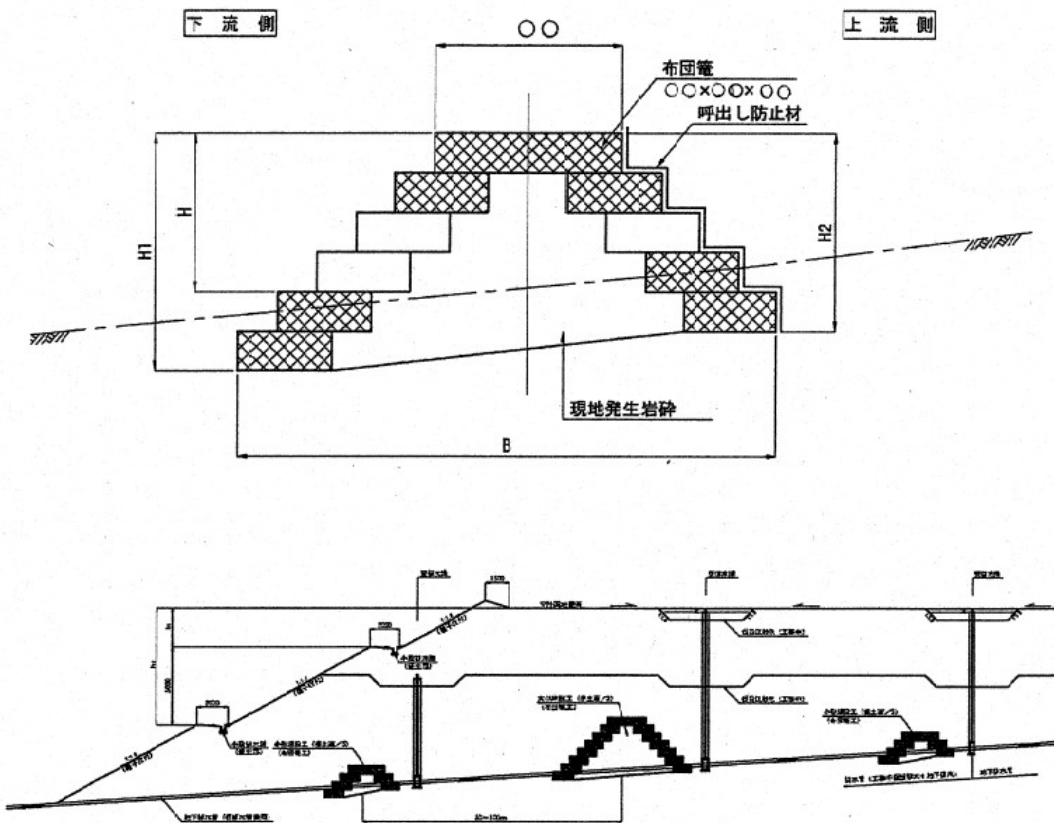


防災施設計画

1. フトン管工

工事中の土砂流出防止と盛土のすべり防止を目的とし、流水の集中する谷筋の狭小部に小型及び大型の埋設工(フトン管堰堤)を設置する。

フトン管堰堤の規模は、小型を盛土高さの  $\frac{1}{3}$  以上、大型を盛土高さの  $\frac{1}{2}$  以上の高さとし、 $10 \sim 20$ m 間隔で設置する。



2. 地下水排水工

盛土区域内の地下浸透水を集水し、流下させる目的で有孔管を布設する。

なお、地下水排水管は工事中の仮排水管を兼用する。

3. 仮設沈砂池

工事施工中における急激な出水・濁水及び土砂の流出が生じないように、周辺の状況、造成期間等を勘案して、濁水等を一時的に滞留させるために仮設の沈砂池を設置する。

4. 谷止め工

残流域の谷部において、土砂等の流出防止を目的とし、重力式コンクリート堰堤を設置する。基本的な構造は、兵庫県土木部『土木技術管理規程集 砂防編』に準じて計画する。

(1) 基本形状寸法

谷止め工の形状は床固め工に準じて決定する。

- ・天端幅(水通し底) ○ m
- ・高さ(水通し底～基礎) ○ m以下
- ・水通し 底幅: ○ m、袖勾配:○:○、余裕高さ: ○m ※本計画では底幅を ○mとした。
- ・前面勾配を○:○ とし、安定計算により背面勾配を決定
- ・袖部の突込み 岩部: ○m、砂礫: ○ m
- ・基礎の根入れ 岩部: ○m以上、砂礫: ○ m以上

(2) 対象流量

$$Q=1/3.6 \times f \times r \times A \times \alpha$$

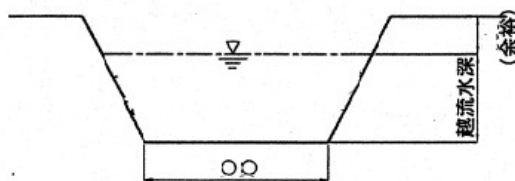
f: 流出係数 起伏のある山地とし ○ とする。

r: 降雨強度 ○ mm/hr(○ 年確率)

A: 流域面積 (km<sup>2</sup>)

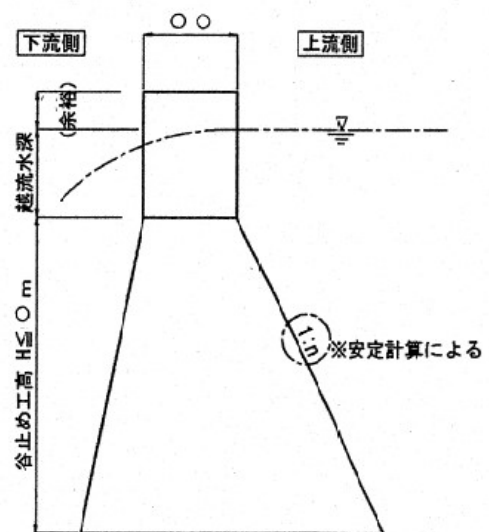
α: 土砂混入率 ○%

水通し(正面図)



※ 本計画における水通し幅は ○ m

谷止め工(側面図)



### 仮設沈砂池の計画

工事施工中における急激な出水・濁水及び土砂の流出が生じないように、周辺の状況、造成期間等を勘案して、濁水等を一時的に滞留させるために仮設の沈砂池を設置する。

#### (1) 流出土砂量

- ・裸地、荒廃地等  $\bigcirc \sim \bigcirc \text{ m}^3/\text{ha}\cdot\text{1年}$
- ・皆伐地草地等  $\bigcirc \text{ m}^3/\text{ha}\cdot\text{1年}$
- ・普通の林地  $\bigcirc \text{ m}^3/\text{ha}\cdot\text{1年}$

#### (2) 沈砂池の規模

流出土砂量に対する安全率を  $\bigcirc$  として、沈砂池の規模を決定する。

##### ・ 1号沈砂池

流域面積：造成地  $\bigcirc \text{ ha}$ 、現況地  $\bigcirc \text{ ha}$

流出土砂量 =  $(\bigcirc \times \bigcirc + \bigcirc \times \bigcirc) \times \bigcirc \approx \bigcirc \text{ m}^3/\text{ha}\cdot\text{1年}$

3ヶ月に1回土砂除去を行うものとする、沈砂池の容量は、

$\bigcirc \div 4 \approx \bigcirc \text{ m}^3$ である。

##### ・ 2号沈砂池

流域面積：造成地  $\bigcirc \text{ ha}$ 、現況地  $\bigcirc \text{ ha}$

流出土砂量 =  $(\bigcirc \times \bigcirc + \bigcirc \times \bigcirc) \times \bigcirc \approx \bigcirc \text{ m}^3/\text{ha}\cdot\text{1年}$

3ヶ月に1回土砂除去を行うものとする、沈砂池の容量は、

$\bigcirc \div 4 \approx \bigcirc \text{ m}^3$ である。

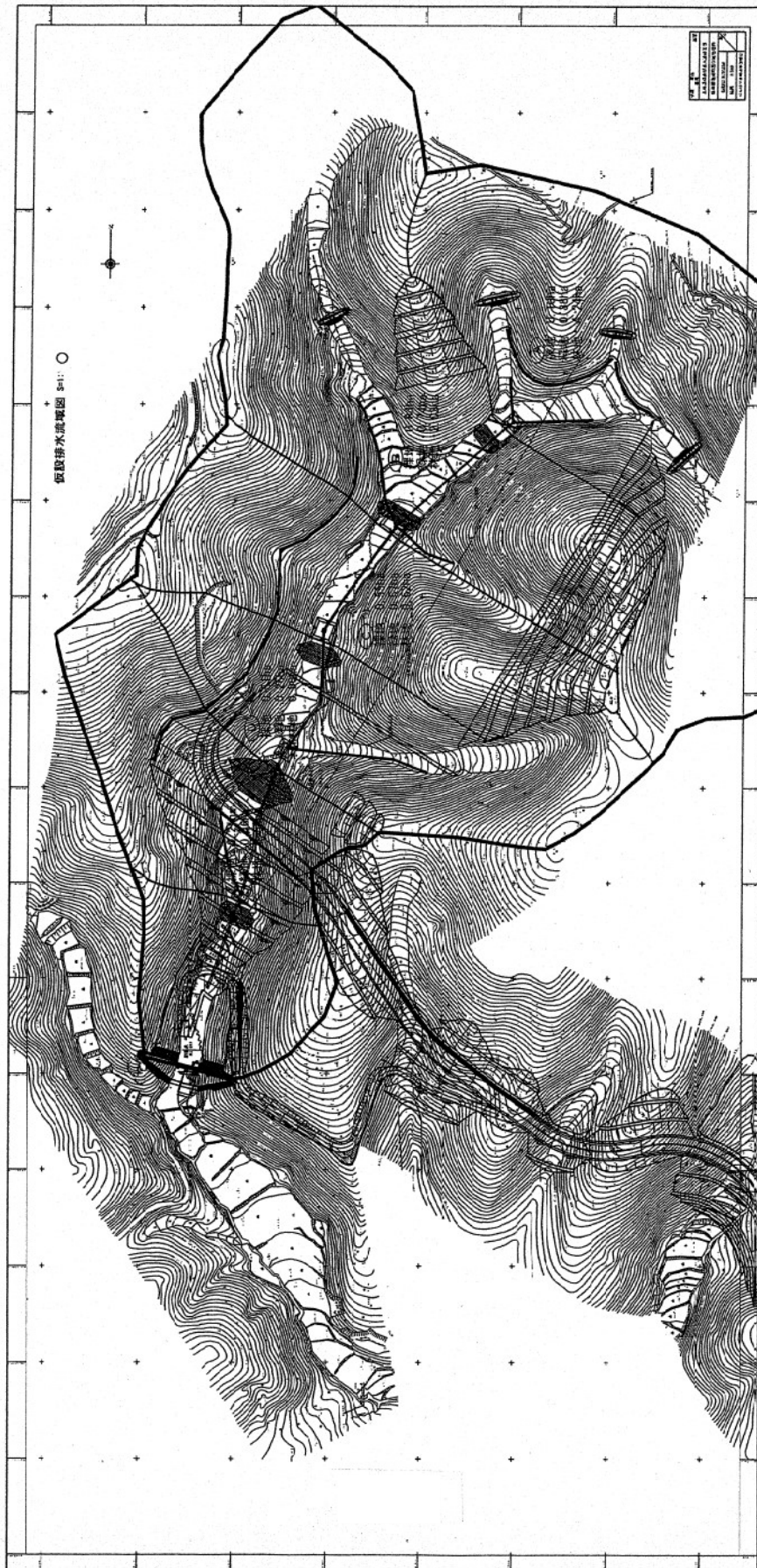
##### ・ 3号沈砂池

流域面積：造成地  $\bigcirc \text{ ha}$ 、現況地  $\bigcirc \text{ ha}$

流出土砂量 =  $(\bigcirc \times \bigcirc + \bigcirc \times \bigcirc) \times \bigcirc \approx \bigcirc \text{ m}^3/\text{ha}\cdot\text{1年}$

3ヶ月に1回土砂除去を行うものとする、沈砂池の容量は、

$\bigcirc \div 4 \approx \bigcirc \text{ m}^3$ である。



#### その他の安全対策事項

- ・ 切土面、盛土面には緊急用資材として、ブルーシートを用意し、豪雨時に対処する。
- ・ 土嚢袋、木杭、粗だ用材等を確保し、緊急時に対応できるよう準備をする。
- ・ 定期的の下流の放流河川のパトロールを実施し、河川の流下の安全を確認する。