

令和5 年度 高丘東公園ほかテントシェルター修繕

設計書

(当初設計)

工事番号

路線名等

工事箇所 兵庫県明石市大久保町高丘3丁目4番ほか

工 種 造園又は土木一式

総括情報表

単価適用年月日	0-05.06.01(0)		
	今 回		前 回

工事費内訳書

頁0-0002/0005

	費目・工種・種別・細目	数	量	単 位	単 価	金 額	備 考
本工事費							
施設整備							
建築施設組立設置工							
テントシェルター設置							
		1		式			工種 第0001号明細表
仮設工							
		1		式			工種 第0002号明細表
直接工事費計							
諸経費							
				式			
工事価格							
消費税相当額							
				式			

テントシェルター設置

工種明細表

工種 第0001号明細表

頁0-0004/0005

名称・規格	数量	単位	単価	金額	備考
テントシェルター テントシェルター(鉄製)4連 (屋根材:不燃シート) (株)ルイ高製RT-R141090Q4同等品以上	2	基			
テントシェルター設置費	2	基			
基礎設置 材工共(床掘、埋戻、基礎碎石含む) H800×W1,000×D1,200、18-8-40BB	10	箇所			
合 計	1	式			

特記仕様書

工事名 高丘東公園ほかテントシェルター修繕
工事場所 兵庫県明石市大久保町高丘3丁目4番ほか
工期 契約締結日の翌日から令和5年11月30日限り

1 (適用)

- 1) 本特記仕様書は、上記記載の工事に適用する。
- 2) 設計図書は、仕様書及び設計書とする。
- 3) 本工事の施工にあたっては、契約書及び設計図書によるほか、以下の図書の最新版及び本特記仕様書によらなければならない。

土木工事共通仕様書	(兵庫県県土整備部)
土木工事施工管理基準	(兵庫県県土整備部)
土木請負工事必携	(兵庫県県土整備部)
小型構造物標準図集	(兵庫県県土整備部)

2 (法令等の厳守)

本工事の施工にあたり、関係法令を厳守し、必要な諸手続きを行うこと。

3 (書類の提出)

- 1) 明石市の定める様式により、書類を提出すること。
- 2) 工事着手前に施工計画書(施工要領)および材料承諾願、施工図など施工に必要な書類を監督員に提出し、監督員の承諾を得た後、着手すること。完成時には上記及び工事写真、出来形図などを取りまとめた完成図書を提出すること。

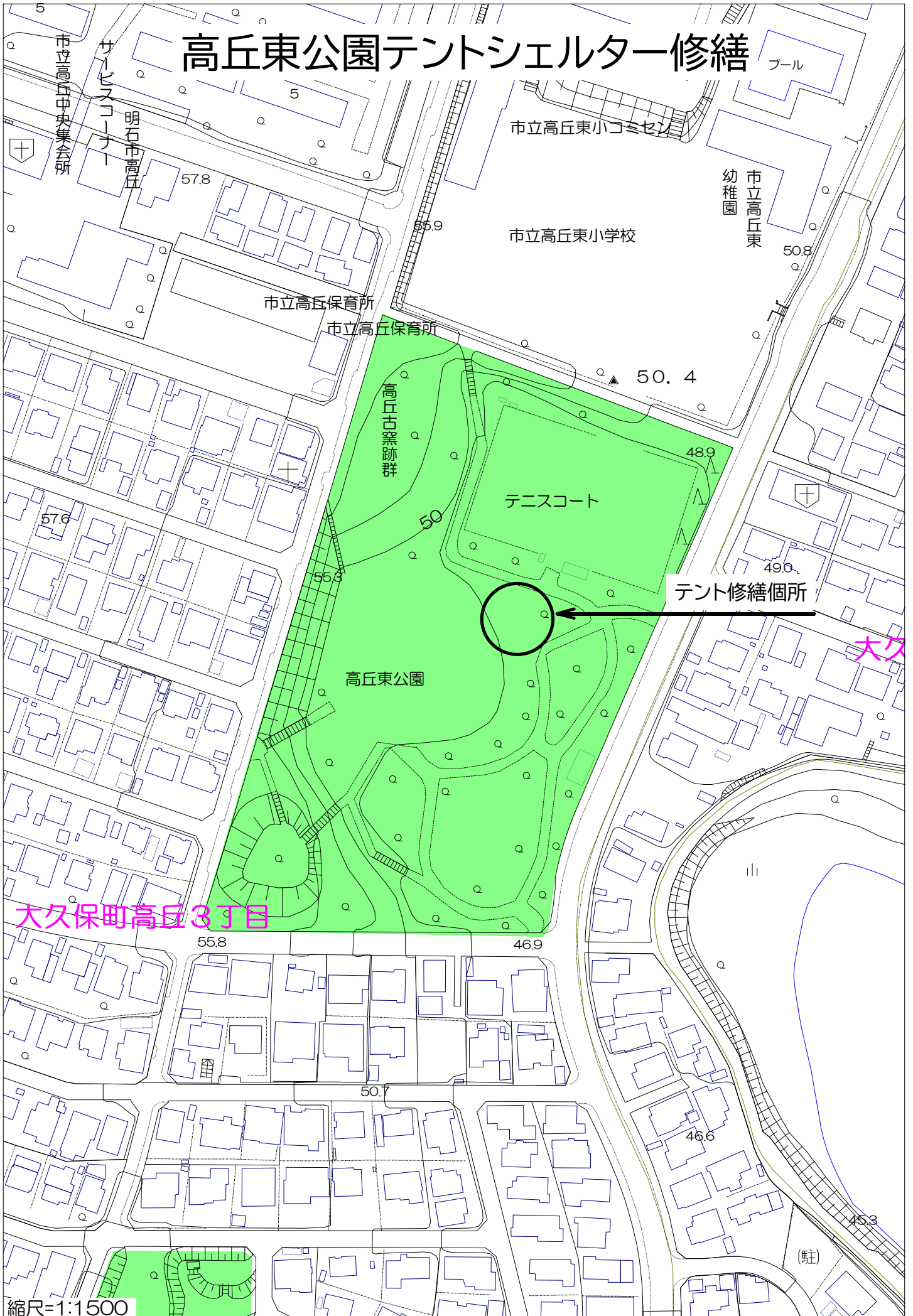
4 (事前調査等)

- 1) 工事着手に先立ち、現地踏査、測量等を十分に行い、現場状況を把握するとともに、設計図書の照査、現場条件に適した施工等について十分に検討すること。また現地との違いがあれば速やかに監督員に報告し、その指示を受けること。
- 2) 近接構造物の事前調査を行い、損傷箇所がある場合は写真撮影し、監督員に報告すること。
- 3) 定めのない事項や疑義が生じた場合、受注者は監督員と協議を行い、決定すること。

5 (施工)

- 1) 公園利用者の利用及び安全等に十分配慮し、安全対策を十分に行い、施工すること。また工事区域は単管バリケードなどで適切に明示し、安全対策を行うこと。
- 2) 施工中、施設を破損、汚損しないよう留意し、作業を行うこと。
- 3) 基礎設置などに伴い発生する残土については、場内敷き均しを行うこと。
- 4) テントシェルターを設置するにあたり、施工に支障となる既存樹木については、着手前に市で剪定及び伐採並び日に伐根等を行うが、それ以外の支障部分の枝払いなどは監督員と協議を行い、決定すること。

高丘東公園テントシェルター修繕

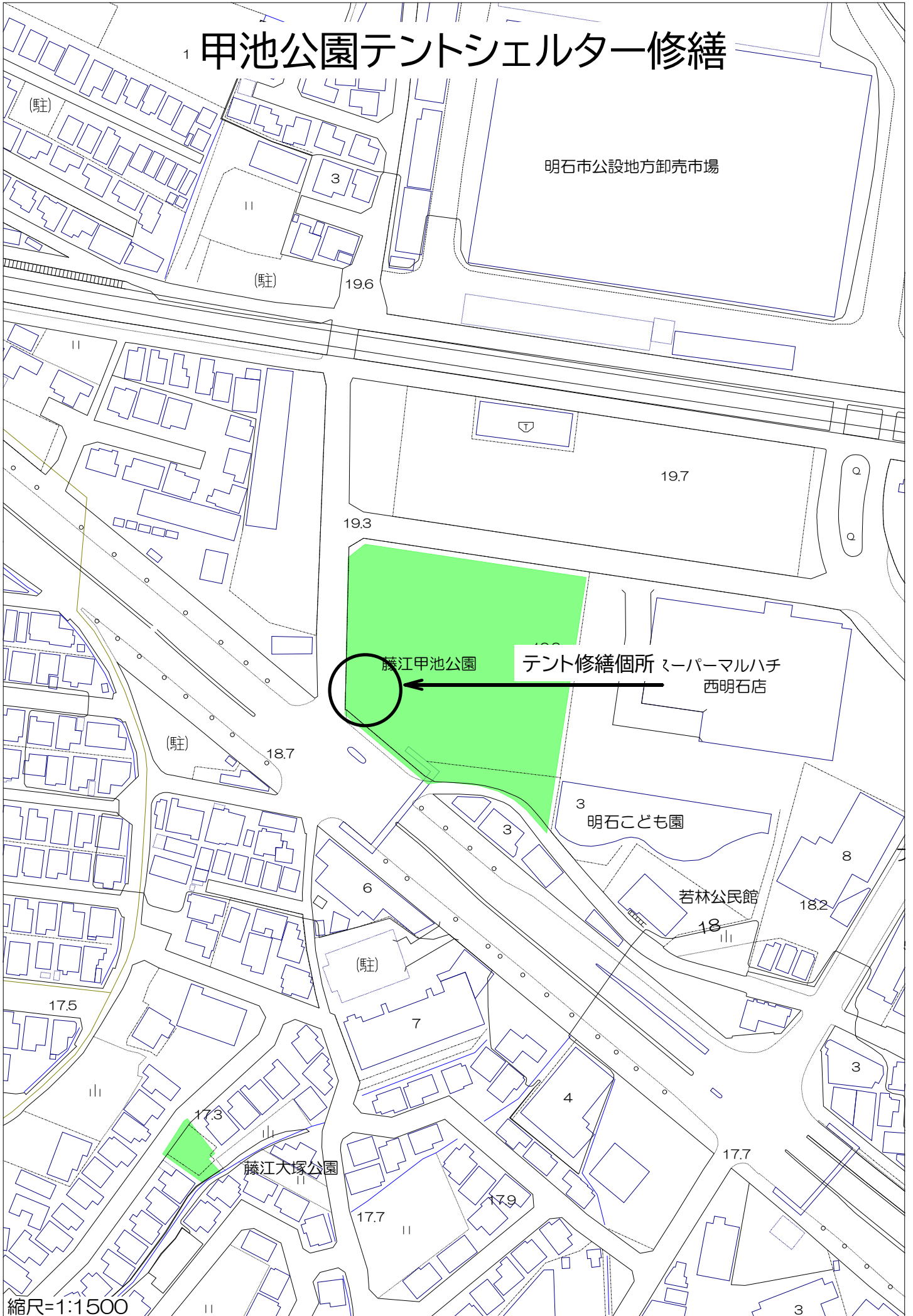


大久

大久保町高丘3丁目

縮尺=1:1500

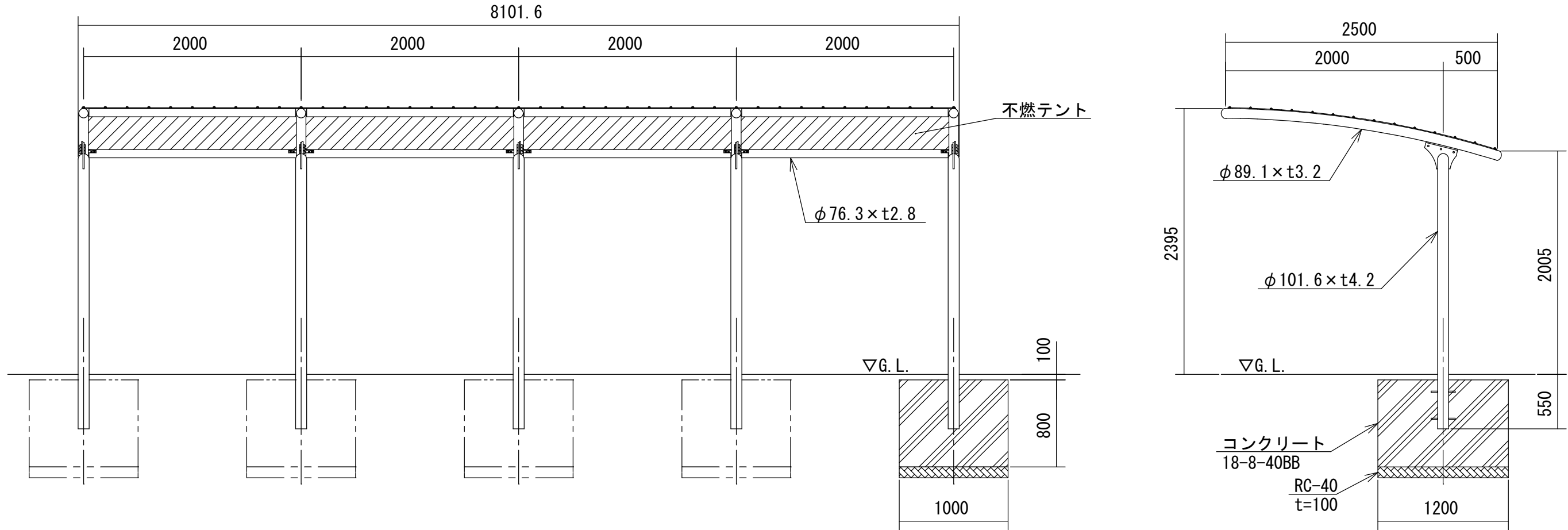
1 甲池公園テントシェルター修繕



縮尺=1:1500

高丘東公園ほかテントシェルター修繕

テントシェルター (株)ルイ高 RT-R141090Q4 同等品以上とする。



名 称	材 質 ・ 寸 法	仕 上 ・ 備 考
柱	一般構造用炭素鋼鋼管 (JIS G3444 STK)	電気亜鉛めっき後焼付塗装 白色
屋根柱	一般構造用炭素鋼鋼管 (JIS G3444 STK)	電気亜鉛めっき後焼付塗装 白色
胴縁	一般構造用炭素鋼鋼管 (JIS G3444 STK)	電気亜鉛めっき後焼付塗装 白色
テント	t0.52mm 不燃テント (PVC/ガラスファイバー)	白色 国土交通大臣認定番号 : NM-0507

令和5年度
高丘東公園ほかテントシェルター修繕

明石市大久保町高丘3丁目4番ほか

計画平面図

1

縮 尺 S=1/40

1

明石市都市局都市整備室緑化公園課

設計条件	風速 34 m/s	地表面粗度区分 Ⅲ	積雪条件 —	地耐力 100 kN/m ²
------	--------------	--------------	-----------	------------------------------