

令和4 年度 明南町中公園遊具設置工事

工事設計図書
(当初設計)

工事番号

路線名等

工事箇所 明石市明南町1丁目12地内

工 種 造園または土木一式

契約数量表

	費目・工種明細など	規格1・規格2	単 位	数量 (前回)	数量 (今回)	数量増減
本工事費						
植栽						
植栽工						
高木植栽工						
高木植栽						
植栽工		植栽割増を含む	本		1	
単穴改良 (高木)			式		1	
中低木植栽工						
中低木植栽						
公園植栽(植樹) [中木]		樹高 200cm以上300cm未満	本		3	
単穴改良 (中木)			式		1	
地被類植栽工						
張芝						
張芝		野 芝(べタ張り)	m2		105	
掘削		土砂 上記以外(小規模)	m3		9	
土壌改良 (張芝)			式		1	
土砂等運搬		土質->土砂(岩塊・玉石混り土含む)	m3		1	
樹木養生工						

契約数量表

費目・工種明細など	規格1・規格2	単 位	数量(前回)	数量(今回)	数量増減
支柱設置					
支柱工	二脚鳥居支柱(添木なし)	本		4	
施設整備					
公園土工					
作業土工					
床掘り(掘削)					
床掘り	土砂 上記以外(小規模)	m3		11	
埋戻し					
埋戻し	上記以外(小規模) 土砂	m3		9	
遊戯施設整備工					
遊具組立設置工					
鉄棒					
遊具設置	2連低鉄棒(株コトブキ)	基		1	
スイング遊具					
遊具設置	リンクミニしょうぼうしゃ(日都産業株)	基		1	
遊具設置	ノリノリホイールローダー(株中村製作所)	基		1	
複合遊具					
遊具設置	森のあそびば(日都産業株)	基		1	

特記仕様書

工事名	明南町中公園遊具設置工事
工事場所	明石市明南町 1 丁目 12 地内
工期	令和 5 年 3 月 10 日

第 1 条 総則

1-1. 適用

設計図書（明石市工事請負契約約款第 1 条に規定する設計図書）に記載されていない事項は、兵庫県土木請負工事必携（令和 3 年 10 月一部改訂版）、兵庫県土木工事共通仕様書（令和 3 年 10 月一部改訂版）、兵庫県土木工事施工管理基準（令和 3 年 10 月一部改訂版）、「小型構造物標準図集」（H25.12 第 3 回改訂版）ならびに、独立行政法人都市再生機構「造園施設標準設計図集」（平成 30 年度版）によるものとする。（その他追加通知を含む）

1-2. 設計図書の照査

本工事の施工に当たっては、事前に設計図書の照査を行うものとし、施工条件と工事現場が一致しない等の事実を発見したときは、監督員に確認できる資料を書面により提出するものとする。なお、定めのない事項や疑義が発生した事項についても同様に協議により決定するものとする。

1-3. 工事用地等

（工事用地）

事業用地は公園用地であることから、公園利用者の利用及び安全等に十分配慮し、施工するものとする。

1-4. 工事の着手及び完了

工程管理を適切に行い、工期を厳守すること。

1-5. 施工条件

受注者は、日曜日及び国民の祝日は、工事を行わないこと。また、作業時間は午前 9 時から午後 5 時（休憩時間 1 時間含む）までとし、準備・跡片付け等は、前後 30 分程度とする。

1-6. 施工計画書

受注者は、工事着手前に施工計画書を監督員に提出し、監督員の承諾を得た後に着手しなければならない。

1-7. 工事カルテ

受注者は、受注時または変更時において工事請負代金額が 500 万円以上の工事について、工事实績情報サービス（コリンズ）に基づき、受注・変更・完成・訂正時に工事实績情報として「登録のための確認のお願い」を作成し、受注時は契約後、土曜日、日曜日、祝日等を除き 10 日以内に、登録内容の変更時は変更があった日から土曜日、日曜日、祝日等を除き 10 日以内に、完成時は工事完成後 10 日以内に、監督員の確認を受けたうえ、登録機関に登録申請しなければならない。なお、登録内容に訂正が必要な場合は、工事实績情報サービス（コリンズ）に基づき、「訂正のための確認のお願い」を作成し、訂正があった日から 10 日以内に、監督員の確認を受けたうえ、登録機関に登録申請しなければならない。

変更登録は、工期又は技術者に変更が生じた場合に行うものとし、工事請負代金のみ変更の場合は、原則として登録を必要としない。ただし、工事請負代金額が 2,500 万円を跨いで変更があった場合には、変更後の請負代金額の則った登録を行うものとする。

また、登録機関発行の「登録内容確認書」が受注者に届いた際には、その写しを直ちに監督員に提出しなければならない。なお、変更時と完成時の間が 10 日に満たない場合は、変更時の提出を省略できるものとする。

1-8. 施工体制台帳

（施工体制台帳）

施工体制台帳の提出が必要な工事について、受注者は、所定様式（工事担当技術者）を追加して施工体制台帳を作成し工事現場に備えるとともに、監督員に提出するものとする。なお、様式には監理技術者、主任技術者（下請負を含む）及び元請負の専門技術者（専任している場合のみ）の顔写真、氏名、生年月日、所属会社名を記載するものとする。

（現場の管理）

受注者は監理技術者、主任技術者（下請負を含む）及び元請負の専門技術者（専任している場合のみ）に、工事現場内において、工事名、工期、顔写真、所属会社名及び社印の入った名札を着用させるものとする。

1-9. 請負者相互の協力

本工事が他工事と競合する場合、業者間の連絡を密にし、工程等の調整を行い、施工を速やかに行うこと。

1-10. 建設副産物

（再生資源の利用の促進）

受注者は、建設副産物適正処理推進要綱（建設事務次官通達、平成 14 年 5 月 30 日）を遵守して、建設副産物の適正な処理及び再生資源の活用を図らなければならない。

1. 提出様式

本工事については、再生資源の活用促進に関する法律に基づく再生資源利用計画及び

再生資源利用促進計画を作成するものとする。なお、再生資源利用計画、再生資源利用促進計画及びその実施状況の記載する様式については、建設副産物情報交換システム上の建設リサイクルデータ統合システムに登録することとする。

2. 提出方法

作成した再生資源利用【促進】計画書（実施書）は、1部は自社で工事完成後1年間保管し、計画書、実施書を各1部と実施書のデータCDを監督員に提出するものとする。

（残土・ガラ処分について）

1. 本工事は、建設工事に係る資材の再資源化等に関する法律「建設リサイクル法」に基づき、特定建設資材の分別解体等及び再資源化等の実施について適正な措置を講ずることとする。
2. アスファルト・コンクリートガラは、中間処理(再資源化)とする。
3. ガラ運搬については処分地まで直接運搬とする。
4. 土砂・ガラの運搬に際し、シート等にて土砂が飛散しないようにし、一般利用者に迷惑のかからないように留意すること。
5. 交通法規を遵守し、特に過積載のないよう管理すること。
6. 残土は場内処分とする。公園の利用の妨げにならない場所に処分すること。また、不足土は公園内土を流用すること。
7. 施工計画書に記載した処分地を変更する場合は、監督員と協議のこと。
その他、残ガラ処分について、以下のとおりとする。

1. 建設廃棄物の搬出先

本工事において建設廃棄物の搬出は、見込んでいない。
再資源化等をする施設の名称及び所在地等

品目	コンクリート塊(無筋)
施設の名称	
運搬距離	
所在地	
品目	廃プラスチック
施設の名称	
運搬距離	
所在地	

上表については、積算条件を明示しているものであり受入施設を指定するものではなく、受注者は、県登録施設から搬出先施設を選定し、共通仕様書に基づき施工計画書に含め、監督員に提出しなければならない。なお、受注者の選定した施設が、積算条件と異なる場合においても設計変更は行わない。ただし、上表の施設が工事発注後に県登録施設からの登録抹消等により受け入れ困難となった場合は、設計変更を行う。

1-11. 履行報告

受注者は、工事履行報告書を別添の様式に基づき作成し、工程表及び工事状況写真を添

付し、毎月末に監督員に提出しなければならない。

1-12. 工事中の安全確保

(法令遵守)

受注者は、関係諸法規を遵守し、現場内外の安全管理に万全を期し、工事施工に伴う諸手続きは、請負人の責任において関係諸官庁に提出し許可を得ること。

(地下埋設物件の事故防止)

1. 工事の施工にあたって予想される地下埋設物件は、管理者と現地立会のうえ、当該物件の位置・深さを確認し、保安対策について十分打合せを行ない、事故の発生を防止すること。
2. 受注者の責により地下埋設物件に損害を与えた場合は、すみやかに監督員に報告するとともに関係機関に連絡し応急措置をとり、受注者の負担によりこれを補修しなければならない。
3. 埋設物件等の管理者不明のものがある場合は、監督員に報告し、その処置については、占用企業者全体の立会を求め、管理者を明確にしなければならない。その結果、死管の処置を請負人が企業者より依頼を受けた場合には、文書によってその責任を明確にしておかなければならない。

(道路付属物ならびに占用物件の処置)

工事施工のため支障となる道路の付属物並びに占用物件がある場合には、その処置について予め監督員と協議するものとし、その結果、変更が生じた場合は設計変更の対象とする。

(その他安全対策)

1. 受注者は、工事中のすりつけ及び段差表示等安全対策は、特に徹底すること。特に舗装工におけるすりつけは入念に行うものとし、道路幅員が変化する箇所や舗装面に段差が生じる場合には、注意看板の設置や夜間照明等の安全対策を行うこと。
2. 受注者は、工事中の仮区画線の明示・工事予告看板の設置を徹底すること。
3. 受注者は、歩行者や自転車等の通行に必要な仮歩道を設けるとともに、交通誘導員にて的確に誘導させること。
4. 受注者は、歩行者や自転車等が通行する箇所で建設機械を使用する場合は、保安要員を配置すること。
5. 地元自治会及び小学校など、関係者と密に調整を行うこと。

1-13. 後片付け

遅滞なく供用を開始できるように、確実かつ円滑に引き継ぎを行うものとする。

1-14. 環境対策

(低騒音型・超低騒音型の使用)

本工事箇所は、特に生活環境を保全する必要がある地域であるので、施工にあたっては、

原則、低騒音型・低振動型建設機械の指定に関する規定にもとづき指定された建設機械を使用すること。なお、コンクリート構造物（既設護岸・既設水路など）の取壊しは、コンクリート圧砕機を使用することとしており、それに加えて近隣住民への影響を最小限に抑える措置も十分講じること。ただし、小規模工事等においてコンクリート圧砕機を使用することが困難な場合、監督員と協議し、その他の方法による取り壊しを認めるものとする。

（排出ガス対策型建設機械）

本工事において下表に示す建設機械を使用する場合は、排出ガス対策型建設機械指定要領に基づき指定された排出ガス対策型建設機械を使用するものとする。なお、排出ガス対策型建設機械を使用できない場合は、「建設技術評価制度」又は「民間開発建設技術の審査証明事業」により評価された「排出ガス浄化装置」を装着した建設機械を使用することで同等とみなす。ただし、受注者の都合による場合を除き、これにより難しい場合は、監督員と協議のうえ、設計変更するものとする。

上記において、「これにより難しい場合」とは、供給側に問題があり、排出ガス対策型建設機械を調達することができない場合であり、受注者の都合で調達できない場合は認めないものとする。

なお、施工現場において使用する建設機械が排出ガス対策型建設機械であることを確認できる写真を撮影し、監督員に提出するものとする。

機 種	備 考
<ul style="list-style-type: none"> ・バックホ ・トラクタショベル（車輪式） ・ブルドーザ ・発動発電機（可搬式） ・空気圧縮機（可搬式） ・油圧ユニット <p>（以下に示す基礎工事用機械のうち、ベアマシンとは別に、独立したディーゼルエンジン駆動の油圧ユニットを搭載しているもの： 油圧ハンマ、バグロハンマ、油圧式鋼管圧入・引抜機、油圧式杭圧入・引抜機、アスオーガ、オールケーシング掘削機、リバースサーキュレーションドリル、アストリル、地下連続壁施工機、全回転型オールケーシング掘削機）</p> <ul style="list-style-type: none"> ・ロードローラ、タイヤローラ、振動ローラ ・ホイールクレーン 	<p>ディーゼルエンジン （エンジン出力7.5kw以上、260kw以下） を搭載した建設機械に限る</p>

1-15. 交通安全管理

（安全対策費）

安全対策については、交通誘導員及び保安要員を計上していないが、道路管理者や所轄警察署、地元との打合わせの結果により変更等が生じた場合は監督員と協議するものとし、設計変更の対象とする。また、条件変更及び受注者にて特に必要と認めた場合は、その対

策等について監督員と協議するものとし、設計変更の対象とする。

(安全施設類)

標識類、防護柵等の安全施設類については、現場条件に応じて設置する他、道路管理者及び所轄警察署と打合わせを行い実施するものとする。なお、打合わせの結果又は条件変更等に伴い、道路保安施設設置基準（案）以上の保安施設類が必要な場合、監督員と協議するものとし、設計変更の対象とする。

(交通誘導員の有資格)

1. 本工事に配置する交通誘導員は、警備員等の検定等に関する規則（平成 17 年 11 月 18 日国家公安委員会規則第 20 号）等に基づき、交通誘導警備検定合格者（1 級又は 2 級）を配置することとする。

2. 受注者は、配置した交通誘導警備検定合格者の検定合格証（写し）を監督員に提出するものとする。

(交通誘導員の配置)

交通誘導員については、計上していないが、道路管理者及び所轄警察署の打合せの結果又は、条件変更等に伴い日当たり員数に増減が生じた場合は、監督員と協議するものとし、設計変更の対象とする（編成は最大配置時）。

工事内容	編成	昼夜間	全体員数	交替要員の有無
遊具更新・設置	交通誘導員 B	昼間	一人	無
	保安要員	昼間	一人	無

なお、交通誘導員 A, B の定義は次のとおり。

交通誘導員 A: 警備業者の警備員（警備業法第 2 条第 4 項に規定する警備員をいう。）で、交通誘導警備業務（警備員等の検定等に関する規則第 1 条第 4 号に規定する交通誘導警備業務をいう。）に従事する交通誘導警備業務に係る 1 級検定合格警備員又は 2 級検定合格警備員

交通誘導員 B: 警備業者の警備員で、交通誘導員 A 以外の交通の誘導に従事するもの。

(特殊車両通行許可制度の徹底)

道路法第 47 条の 2 に基づく通行許可の確認において、受注者は下記の資料を監督員に提出し、確認を得なければならない。

車両制限令第 3 条における一般制限値を超える車両について

- ① 施工計画書に一般的制限値を超える車両を記載
- ② 出発地点、走行途中、現場到着地点における写真（荷姿全景、ナンバープレート等通行許可書と照合可能な写真）なお、走行途中の写真撮影が困難な場合は監督員の承諾を得て省略できるものとする。
- ③ 通行許可書の写し
- ④ 夜間通行が条件の場合、車両通行記録計（タコグラフ）の写し

1-16. 諸法令の遵守

1. 受注者は、労働基準法等の趣旨に則り、労働時間については遵守しなければならない。
2. 受注者は、道路法、道路運送車両法及び道路交通法の趣旨に基づき、資材運搬等に必要車両の諸元について当該法律を遵守しなければならない。なお、道路法第47条第1項に該当する車両を通行させる際には事前に道路管理者の許可を得るものとする。
3. 受注者は過積載防止について、その具体的内容を施工計画書に記載するものとする。

1-17. その他

1. 関係各署における各届出書は期限までに必ず提出するものとする。
2. 関係機関における連絡は確実に実施すること。特に地元自治会において工事のPRを市の監督員と協議し徹底するものとする。
3. 施工時期、施工方法については各関係機関より承諾を得てから施工するものとする。
4. 本工事の施工上、知り得た情報を他人に漏らしたり利用してはならない。
5. 各工種においては、現地の状況等により数量変更の可能性があることを認識し、変更が生じた場合は監督員と協議し速やかに対応すること。
 - ①最終の設計変更に伴う資料については、工期の1ヶ月前までに受注者が十分精査したうえで提出するものとする。
 - ②受注者は、配置、仕様、形状、延長等も含め、工事完成後の現場と整合するように竣工図を作成し、監督員に提出するものとする。
6. 安全施設類・防音施設類においては、周辺住民の生活環境への配慮をするものとする。

第2条 特記事項

2-1 コンクリート

1. 本工事に使用するレディミクストコンクリートは、(適)マーク取得工場に限定する。
2. 本工事に使用するコンクリートの水セメント比は、鉄筋コンクリートについては、55%以下、無筋コンクリートについては、60%以下とするものとする。

2-2 植栽工に関する一般事項

1. 樹木等が工事完了引渡し後1年以内に植栽した時の状態で枯死または形姿不良（枯枝が樹冠部の概ね2/3以上となった場合、または、通直な主幹をもつ樹木については、樹高の概ね1/3以上の主幹が枯れた場合をいい、確実に同様の状態となると想定されるものを含む）となった場合には、受注者は当初植栽した樹木と同様または、それ以上の規格のものに植替えるものとし、樹木等の枯死または形姿不良判定は、発注者受注者立会の上行うものとする。

ただし、暴風、豪雨、洪水、高潮、地震、地すべり、落盤、火災、騒乱、暴動等の天災により流失、折損、倒木した場合はこの限りでない。

植替時期については、発注者受注者協議するものとする。

なお、本条は、樹木等を支給するもの、または、樹木等の発生品を使用する場合は、適用しないものとする。

2. 干害、塩害、風水害等に起因するものであっても、立ち枯れの状態のものについては、前条を適用する。

3. 植替を行った樹木等が再枯損した場合は、かし担保期間である1年間の範囲で再度植替るものとする。

4. 本工事における樹木等とは、次のものをいう。

高木、中低木、地被類（張芝含む）

5. 植栽工事に関するかし担保期間は、1年間とする。

6. 樹木等について、引渡しを受けるまでの間、灌水に係る水道費用は請負者の負担とする。引き渡しを受けた後は、善管義務の範囲で発注者が管理を行うこととなるが、請負者はかし担保期間中の枯損防止に努めること。

7. 本工事では植栽割増措置を行っているため、植樹保険への加入を行うこと。

2-3. 植栽工の材料

1. 樹木

① 品質、規格はすべて最低限度を示したものであるから同等以上のものでなければならない。

② 必要に応じ現地（栽培地）において監督員が確認を行うことがある。この場合、監督員が確認してもその後の堀取り、荷造り、運搬等により現地搬入時不良となったものは使用してはならない。

③ 植栽前には必ず監督員の検査（確認を含む）を受けなければならない。

④ 樹木は所定の寸法を有し、外観がよく、かつ根枝の発育が良好で病虫害の被害がなくあらかじめ植え出しに耐えるように移植または根廻しをした細根の多い栽培品でなければならない。

なお、特殊な場合に限り栽培品でない場合でもこれと同等の品質であれば監督員の承諾を得て使用することができる。

⑤ 樹高は根元（旧接地点）から樹冠頂までの寸法であって徒長枝は含まない。

⑥ 樹木の幹廻りとは、地上 1.2mにおける幹の周長であって、双幹以上のものは幹廻り総和の7割の寸法とする。

なお、この箇所が枝条の分岐点である場合にはその上部の寸法とする。

⑦ 枝幅は樹木の四方角の枝張り寸法であって徒長枝は含まない。特に記載のないものは前後左右の平均幅とする。

⑧ 指定寸法以下であっても、樹姿、枝張り、その他が特に優良であって監督員の承諾を得たものは使用することができる。

2. 客土及び間詰土

① 客土及び間詰土は、雑草、がれき、ささ根等の混入及び病虫害等に侵されていないもので、あらかじめ資料を提出し監督員の承諾を得たものでなければならない。

② 玉物、株物を密植する場合は、上層 30 cmの客土分、1本植の場合は埋戻し土について土壌改良材を混入するものとする。

なお、土壌改良材の使用材料、使用量等について監督員の承諾を得て使用するものとする。

③ 設計では客土を購入することとしているが、地山を改良するか、客土を用いるか検討した後、監督員の承諾を得て植栽を実施すること。地山を改良し植栽出来る場合、設計変更の対象とする。

3. 支柱及びその他材料

① 支柱、添木及び控杭は規定の寸法を有し、割れ、腐れがなく平滑な幹材であって、皮はぎ丸太とし、クレオソート加圧注入またはクレオソート2回塗の防腐処理をしたものとする。

なお、樹木支柱用 丸太のクレオソート加圧注入処理は、下記によるものとする。

1) 木材防腐剤は、JIS K 2439 に規定するクレオソート油 1号による。

2) 注入方法は、JIS A 9002 木材の加圧式防腐処理方法に準ずる。

3) クレオソートの注入量は、120 kg/m³とする。

4) 現場に搬入したクレオソート加圧注入処理材については、JIS A 9002 に定められた項目について記録した証明書を提出し、監督員の承諾を得るものとする。

ただし、クレオソート油と同等の加圧用防腐薬剤を使用する場合は、監督員と協議するものとする。

② 竹は2年生以上で曲りがなく、ねばり強く、腐食、虫食、変色等がないものとする。

③ 杉皮は大節、穴、割れ及び腐れのないものでなければならない。

④ 肥料、土壌改良剤は設計図または特記仕様書で指定されたもの、または同等品以上のものとし、使用前に見本等を提出し監督員の承諾を得ること。

⑤ シュロ縄、わら縄、こもは強じんで十分使用に耐える新鮮なものでなければならない。

⑥ 支柱等を処分する場合

CCA 処理材の処分方法については、監督員と協議するものとする。

2-4. 植栽の運搬

① 樹木の運搬は枝幹等の損傷、はちくずれ等がないよう十分に保護養生を行わなければならない。

② 樹木の掘取り、荷造り及び運搬は1日の植付け量を考慮し、じん速かつ入念に行わなければならない。

2. 仮植と養生

樹木、株物、その他植物材料であって、やむを得ない理由で当日中に植栽出来ない分は、仮植するかまたは、完全な養生をし、速やかに植えなければならない。

3. 植付け

① 樹木植付けは、植栽しようとする樹木に応じて相当余裕のある植穴を掘り、がれき、

不良土、その他樹木の生育に害のあるものは除去しなければならない。

- ② 植付けは、現場に応じて見栄えよく、また樹木の表裏をよく見極めたうえ植穴の中心に植付けなければならない。
- ③ 良質土を細かく砕き根回りにすきまなく入れて十分に水極めまたは土極めのうえ埋戻しの必要に応じ水鉢をつくり地均しをしなければならない。
- ④ 植栽箇所の堀削土その他の諸材料は一般交通の障害とならないよう速やかに処理しなければならない。
- ⑤ 支柱は、指定形成のものを所定の位置に正しく堅固に立てなければならない。樹幹との取付部は、杉皮を巻きシュロ縄を用いて動かぬよう割かけ結束するものとする。支柱の結束は、くぎを打ち鉄線割かけとする。
- ⑥ 寄植及び株物植付けは既植樹木の配置を考慮して全般に過不足のないよう配植しなければならない。
- ⑦ 植栽の後、懐枝過剰枝等の切透し、整枝その他必要な手入れをしなければならない。
- ⑧ 幹巻きする場合は、こもまたはわら等を用い、わら縄または、シュロ縄で巻き下ろすものとする。
- ⑨ 蒸散抑制剤を使用する場合には、使用剤及び使用方法について監督員の承諾を得るものとする。

2-5. 張芝について

本工事で施工する張芝はべた張り、芝串なしで積算している。施工図を作成し、監督員の承諾を得た後、施工すること。なお、工事物目的物の引き渡し後、芝が活着する迄の間はバリケードで囲うなどの養生措置を継続すること。

2-6 安全領域

新設遊具の安全領域を確実に確保した位置に設置すること。なお、設置位置については事前に監督員に承諾を得ること。

2-7 その他

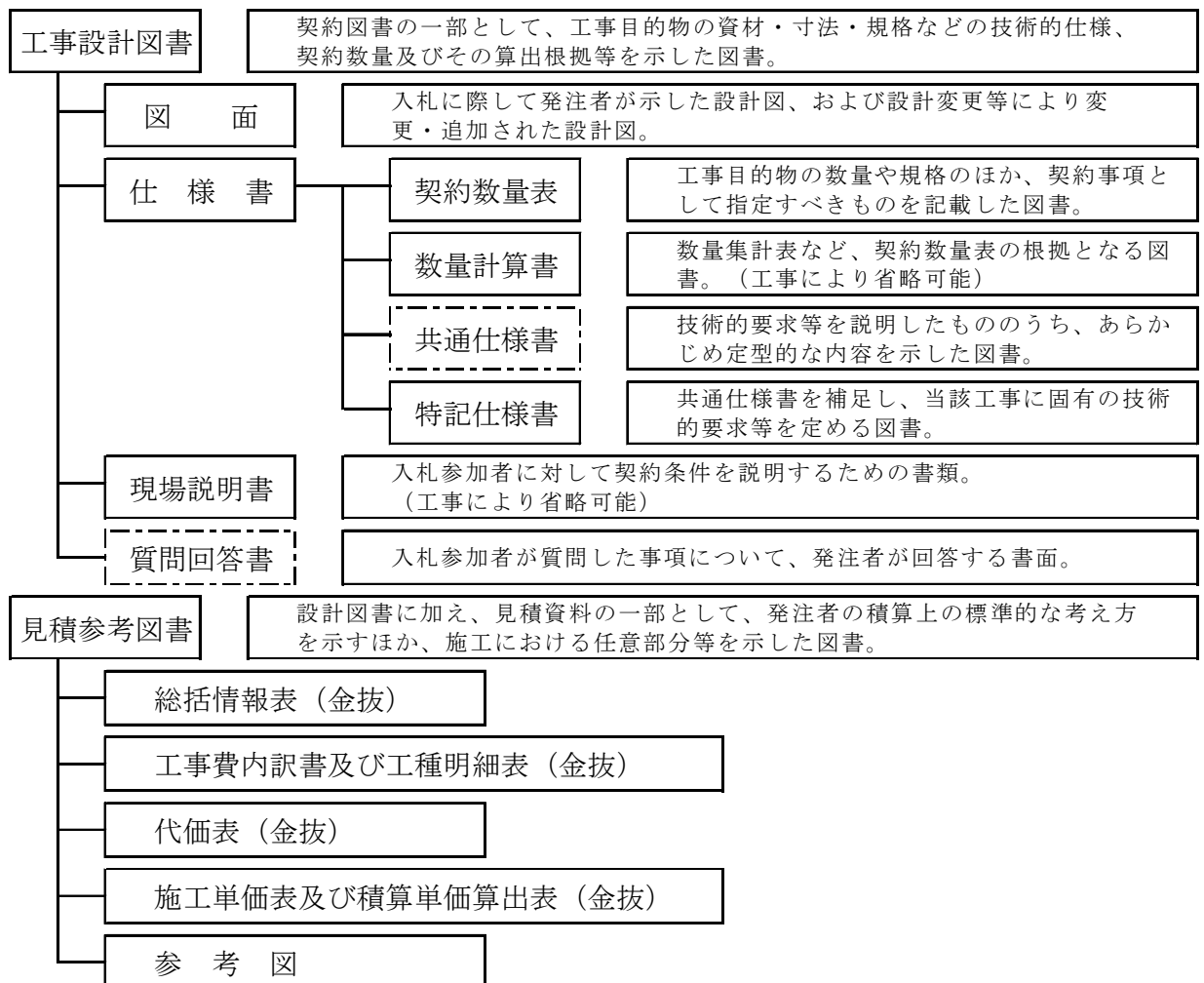
1. 遊具を設置してから開放までの期間が長くないように工程管理を行うこと。
2. 遊具を引き渡すまではバリケードで囲うなど、公園利用者が使用できないようにすること。
3. 遊具の設置位置は地元立会の上決定するものとする。
4. 遊具の設置は「遊具の安全に関する規準 JPFA-SP-S:2014」（一般社団法人 日本公園施設業協会）の基準を順守すること。
5. 現場代理人は他工事と兼務することを認める。
6. 遊具の単価決定についてはメーカーから見積もりを徴収し、物価資料に掲載されている類似品目を合わせて徴収する等により、物価スライドを行っている。

7. 遊具やベンチの設置歩掛は「造園修景積算の手引き」（一般財団法人建設物価調査会）の遊具設置工やベンチ据付歩掛を参考に決定している。

2-8. 見積参考図書

設計図書の他に交付する「見積参考図書」とは入札（見積）参加者の適正かつ迅速な見積に資するための資料であり、明石市工事請負契約約款 第1条でいう設計図書ではない。従って、「見積参考図書」は請負契約上の拘束力を生じるものではなく、受注者は施工条件及び地質条件等を十分考慮して、仮設、施工方法及び安全対策等、工事目的物を完成するための一切の手段について、受注者の責任において定めるものとする。なお、「見積参考図書」の有効期限は、本工事の入札（見積日）までとする。（下記参照）

本工事の内容については、契約数量表・数量計算書・設計図面のうち、契約数量表を優先する。



以上

明南町中公園遊具設置工事数量総括表

工種	名 称	計算式	数 量	単位
植栽工				
	ソメイヨシノ	1	1.0	本
	キンモクセイ	3	3.0	本
	二脚鳥居型支柱		4.0	組
	ノシバ(張芝)	$8.6 \times 12.3 = 105.78$	105	m2
	地ならし	$92.15 \times 0.1 = 9.215$	9	m3
	場内運搬	$9.215 - 7.35 = 1.865$	1	m3
遊戯施設整備工				
	複合遊具		1.0	基
	スイング遊具		2.0	基
	2連低鉄棒		1.0	基
サービス施設整備工				
	ベンチ (移設)		4.0	基

明南町中公園遊具設置工事 植栽数量集計表

細別/樹種	規格			数量	単位	植栽密度	植付面積換算(m2)	(単位数量)					数量×単位数量					
								客土真砂土(m3)	土壌改良材・肥料			埋戻し土量(m3)	マルチング面積(m2)	客土真砂土(m3)	土壌改良材・肥料			埋戻し土量(m3)
									パーライト20%(L)	牛糞堆肥10%(kg)	固形肥料(kg)				パーライト20%(L)	牛糞堆肥10%(kg)	固形肥料(kg)	
高木植栽	H	C	W															
ソメイヨシノ	3.0	0.12	1.0	1	本		0.07	22.4	5.60	0.210	0.112		0.07	22.4	5.60	0.210	0.112	
合計													0.07	22.4	5.60	0.210	0.112	
中低木植栽	H	C	W															
キンモクセイ	2.5	-	0.8	3	本		0.10	31.2	7.80	0.270	0.156		0.30	93.6	23.40	0.810	0.468	
合計													0.30	93.6	23.40	0.810	0.468	
地被類植栽	H	C	pot				植付面積						流用土					
ノシバ(張芝)				105.0	m2		105.00	0.07	20.0	5.0	0.070	-	7.35	2100	525.0	7.35	0.000	
合計													7.35	2100	525.0	7.35	0.000	
																		※残土
																		合計
																		0.580

※高中低木植栽の単位数量は1本あたり、地被類・芝生は1.0m2を示す

数量計算書

製造者	製品名	箇所数	基礎1箇所あたり							基礎		コンクリート			掘削			均しコンクリート		
			床掘 m3	埋戻し m3	基礎工 m ²	型枠 m ²	コンクリート m3	均し型枠 m ²	均しコンクリート m3	長辺	短辺	長辺	短辺	高さ	長さ	短辺	高さ	長さ	短辺	高さ
日都産業(株)	リンクミニしょうぼうしゃ	1	0.660	0.541	0.350	0.700	0.084	0.000	0.000	700	500	600	400	350	550					
	森のあそびば	A	2	1.080	0.827	0.490	1.200	0.180	0.140	0.025	700	700	600	600	500	750	700	700	50	
		B	4	0.750	0.633	0.250	0.800	0.080	0.100	0.013	500	500	400	400	500	750	500	500	50	
		C	4	0.432	0.368	0.280	0.360	0.036	0.000	0.000	700	400	600	300	200	400				
		D	3	0.405	0.362	0.160	0.360	0.027	0.000	0.000	400	400	300	300	300	500				
(株)コトブキ	2連低鉄棒	3	0.660	0.553	0.350	0.600	0.072	0.000	0.000	700	500	600	400	300	550					
(株)中村製作所	ノリノリホイールローダー	1	0.840	0.709	0.350	0.800	0.096	0.000	0.000	700	500	600	400	400	700					

数量集計
採用数量

床掘	埋戻し	基礎工	型枠	コンクリート	均し型枠	均しコンクリート
m3	m3	m ²	m ²	m3	m ²	m3
11.58	9.65	5.33	11.42	1.30	0.68	0.099
11	9	5	11	1.0	0.6	0.09

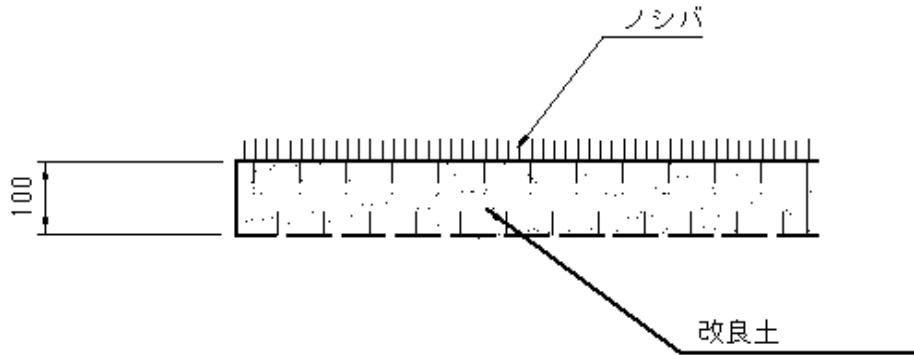
張芝地ならし $8.6 \times 12.3 - 13.63 = 92.15 \text{ m}^2$

A	2.88
B	4.00
C	4.32
D	2.43

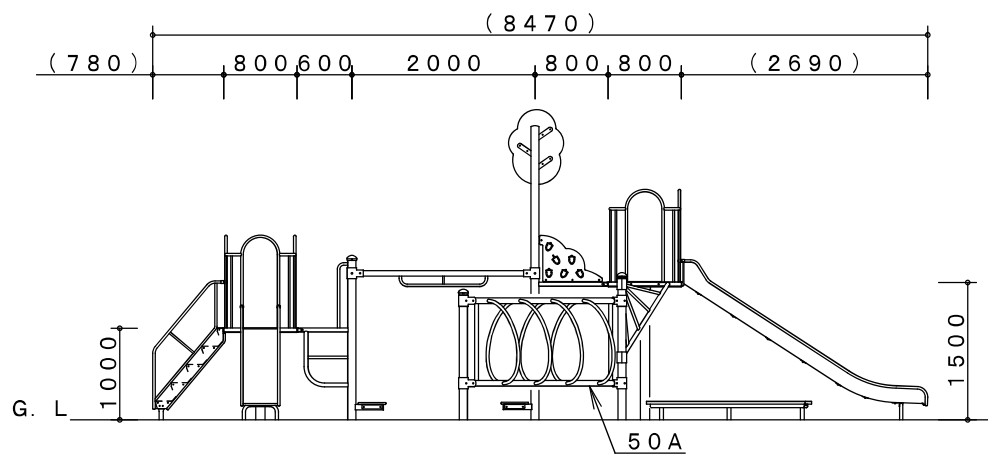
13.63 控除面積

張芝 計 算 書

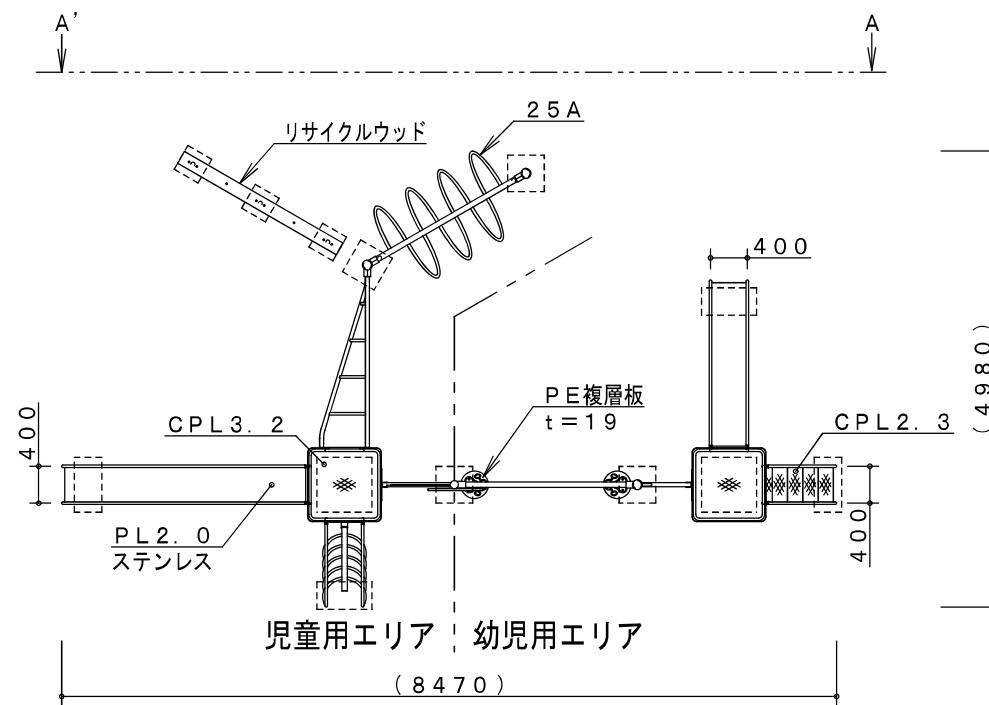
1式当り



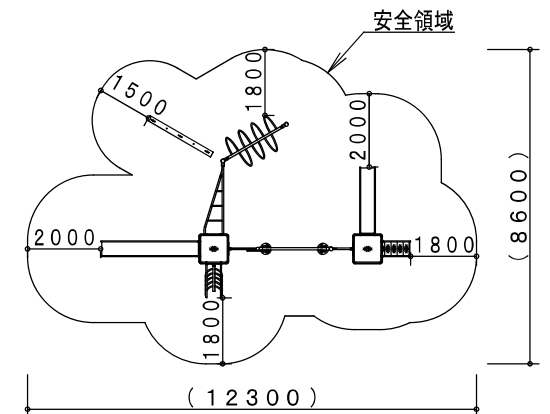
名 称	計 算 式		単 位	数 量
ノシバ	105	= 105.000	m ²	105.0
流用土	105 × 0.07	= 0.700	m ³	0.7
土壤改良材 パーライト	105 × 20L	= 2100.000	L	2100.0
牛糞堆肥	105 × 5kg	= 525.000	kg	525.0
固形肥料	105 × 0.07kg	= 7.350	kg	7.4



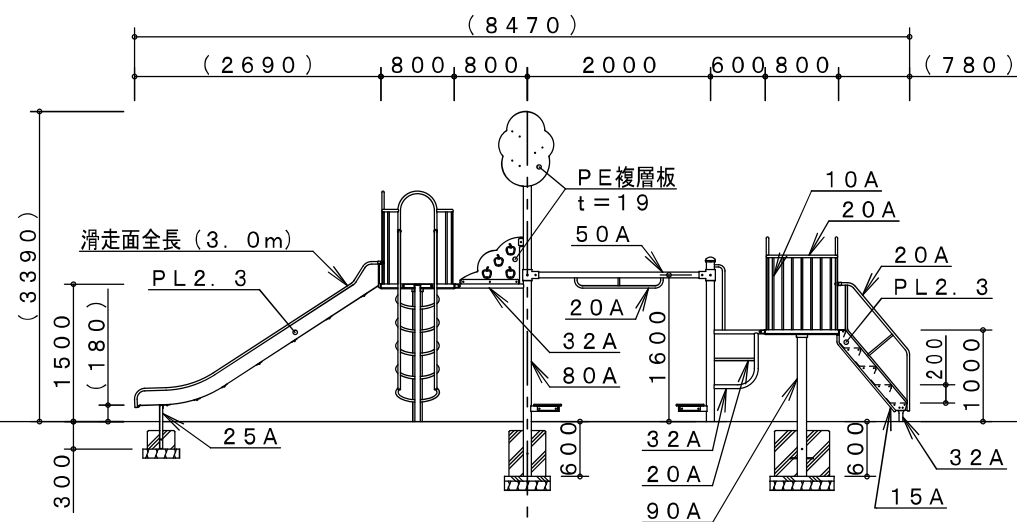
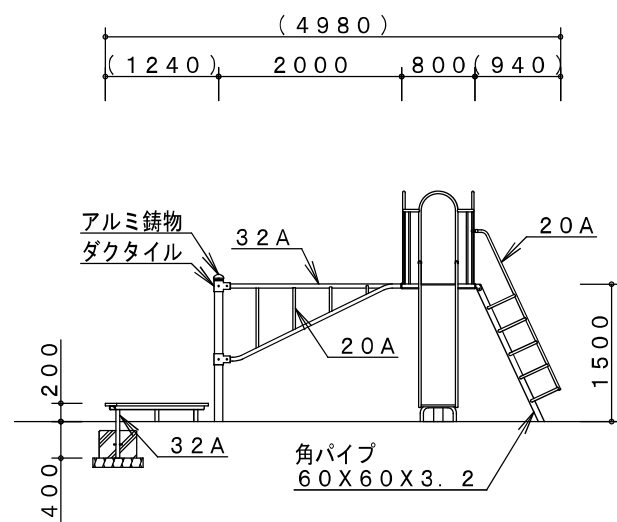
A-A' 矢視図



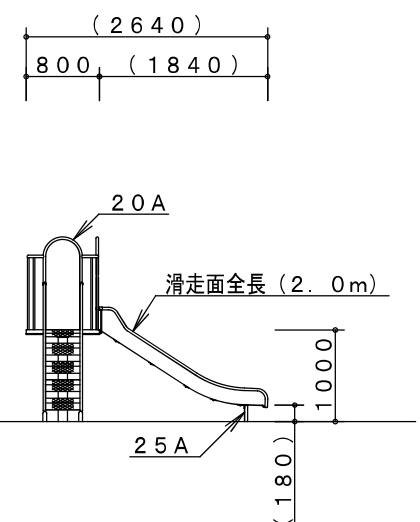
児童用エリア | 幼児用エリア



※製品外形からの寸法を示す
安全領域 S=1/200



児童用エリア | 幼児用エリア

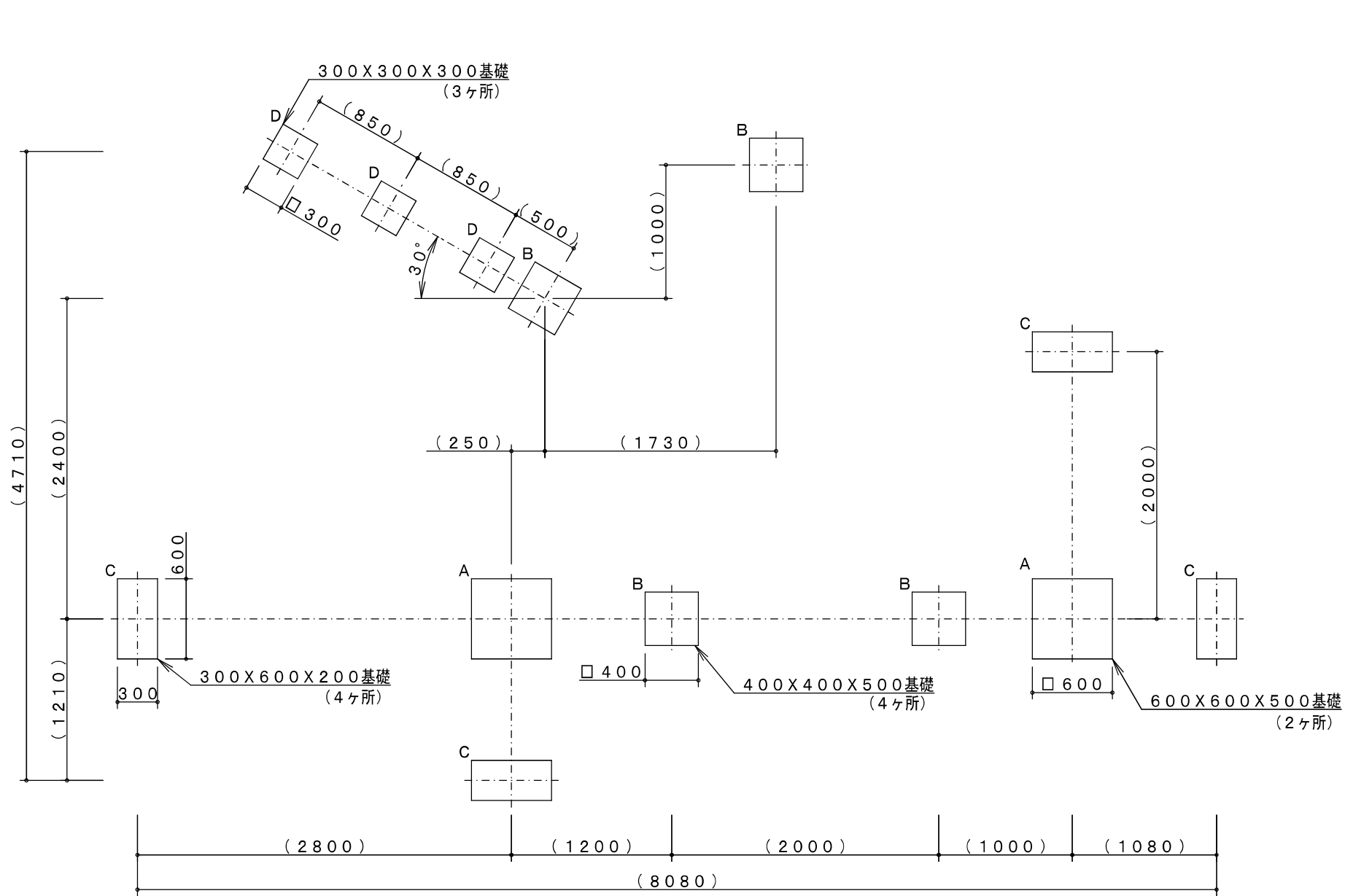


製品仕様

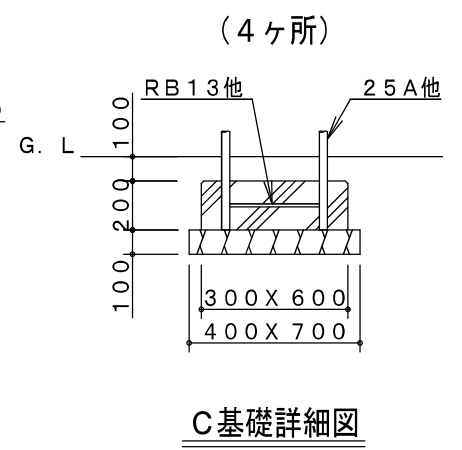
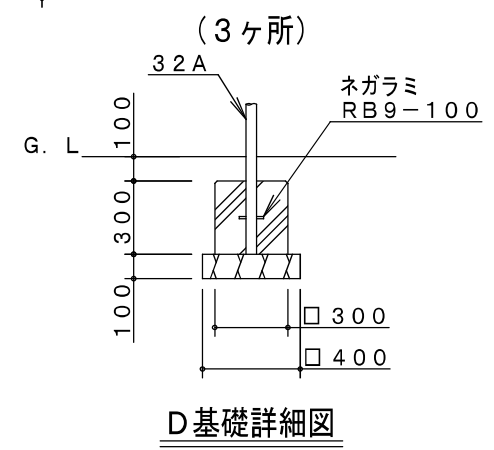
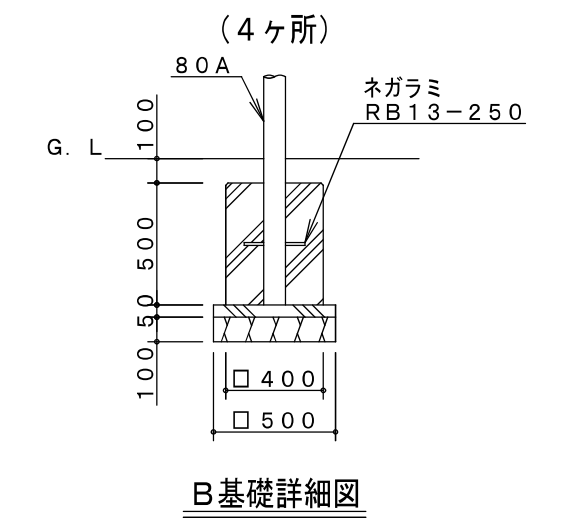
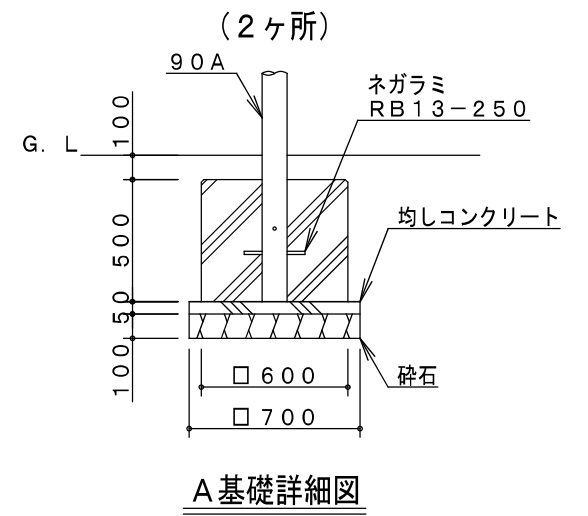
鋼管・鋼材は、電気亜鉛メッキ処理（地際部の鋼管は20μm以上）後、合成樹脂焼付塗装とする（基礎部品は除く）。
ボルト・ナットは、電気亜鉛メッキ処理とする。
利用対象年齢は、幼児用エリアは3才～6才、児童用エリアは6才～12才とする。
ISO9001・ISO14001の認証取得企業で品質管理された製品とし、（一社）日本公園施設業協会の賠償責任保険付とする。本製品は、遊具の安全に関する規準JPFA-SP-S:2014に準拠した製品とする。

主要鋼管	20A	外径27.2	肉厚2.3	品名	森のあそびば				
	25A	外径34.0	肉厚3.2		図番	CM-227A-1/2			
	32A	外径42.7	肉厚3.5			尺度	1/80	作図日	2021. 5. 18
	50A	外径60.5	肉厚3.8						
	80A	外径89.1	肉厚4.2						
90A	外径101.6	肉厚4.2							

図番：2/6



基礎平面図 S=1/40

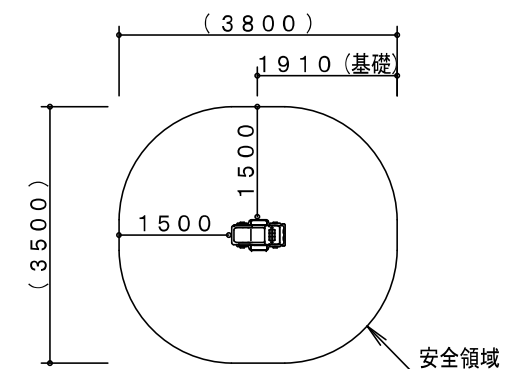
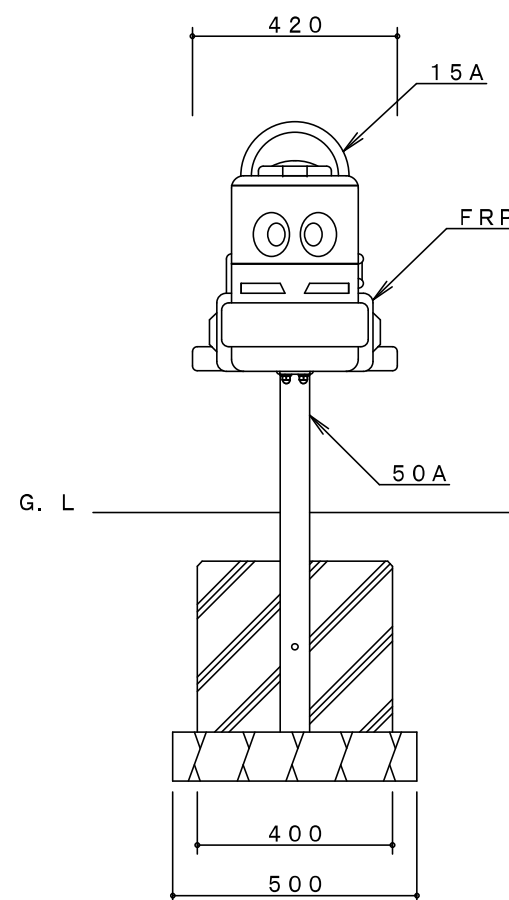
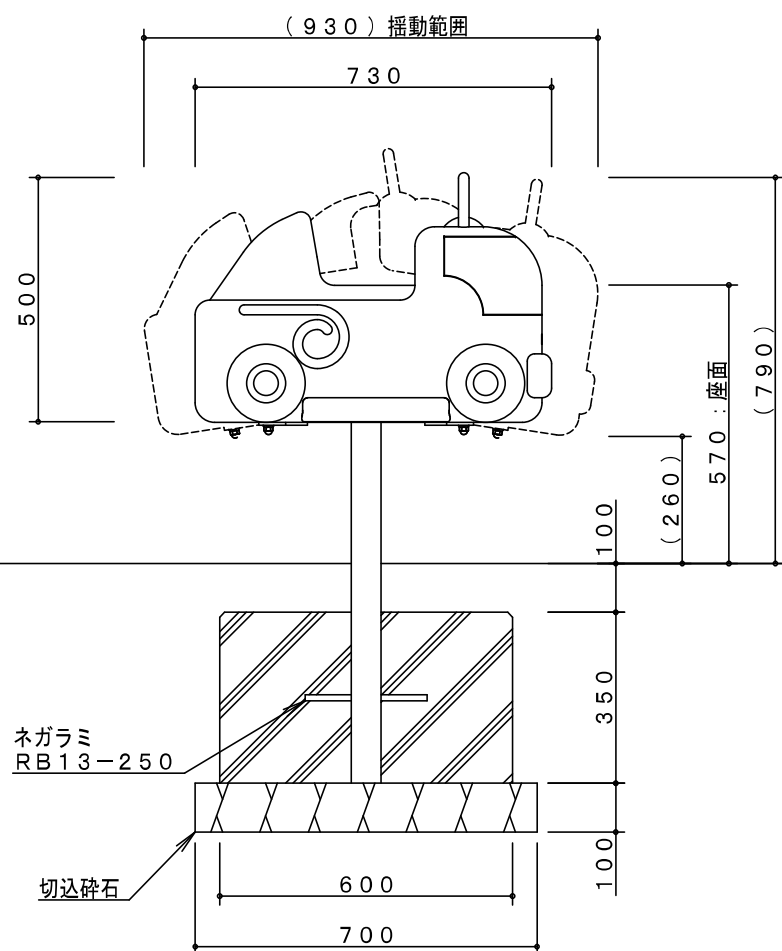
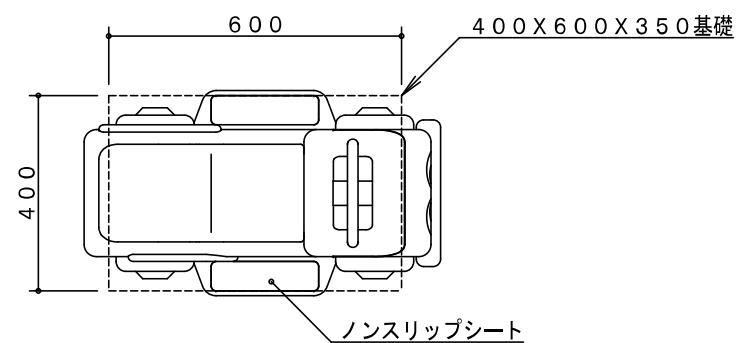


製品仕様

主要鋼管				

品名	森のあそびば 基礎図		
図番	CM-227A-2/2		
尺度	1/30	作図日	2021. 5. 18

図番 : 3/6



※製品外形からの寸法を示す
安全領域 $S=1/100$

製品仕様

支柱(50A)は、溶融亜鉛メッキ処理とする。ハンドル(15A)は、粉体塗装とする。
 その他の鋼材、ボルト・ナットは、電気亜鉛メッキ処理とする(基礎部品は除く)。
 利用対象年齢は、幼児(3才~6才)とする。
 ISO9001・ISO14001の認証取得企業で品質管理された製品とし、(一社)日本公園施設業協会の賠償責任保険付とする。本製品は、遊具の安全に関する規準JPFA-SP-S:2014に準拠した製品とする。

主要鋼管

15A	外径21.7	肉厚2.8
50A	外径60.5	肉厚3.8

品名

LK-11
リンクミニ しょうぼうしゃ

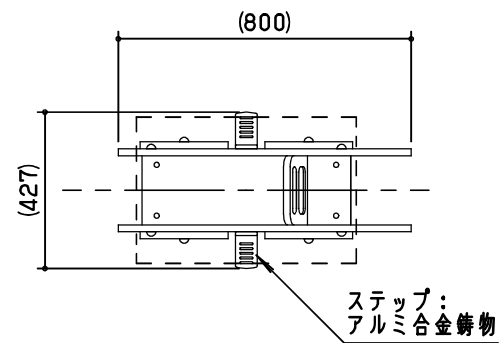
図番

LK-11B

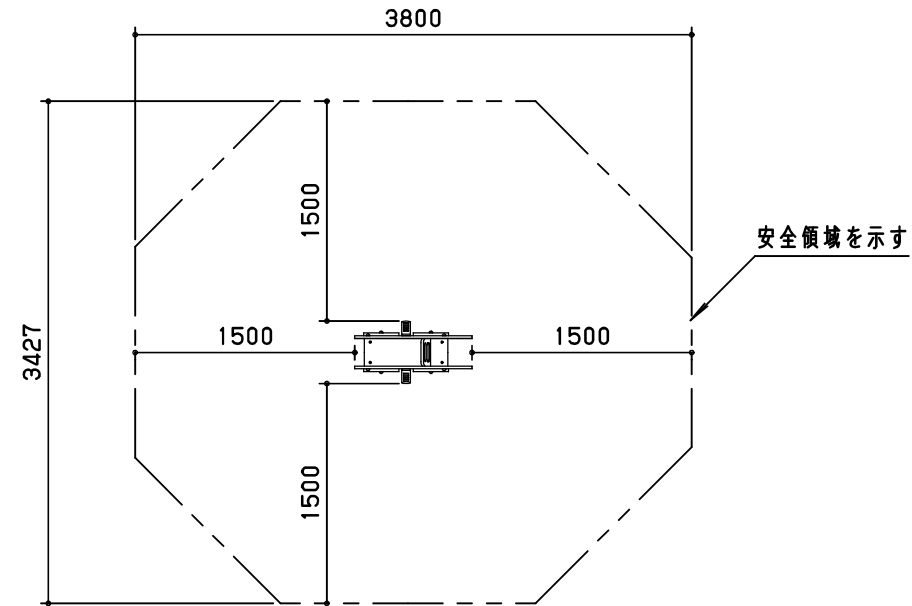
尺度

1/15 作図日 2014. 9. 30

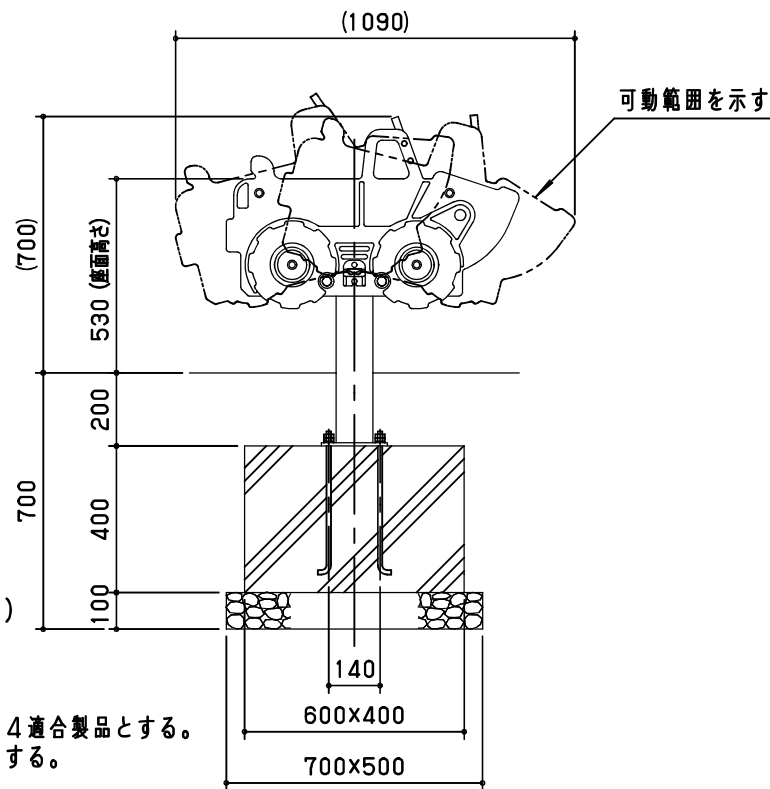
図番: 4/6



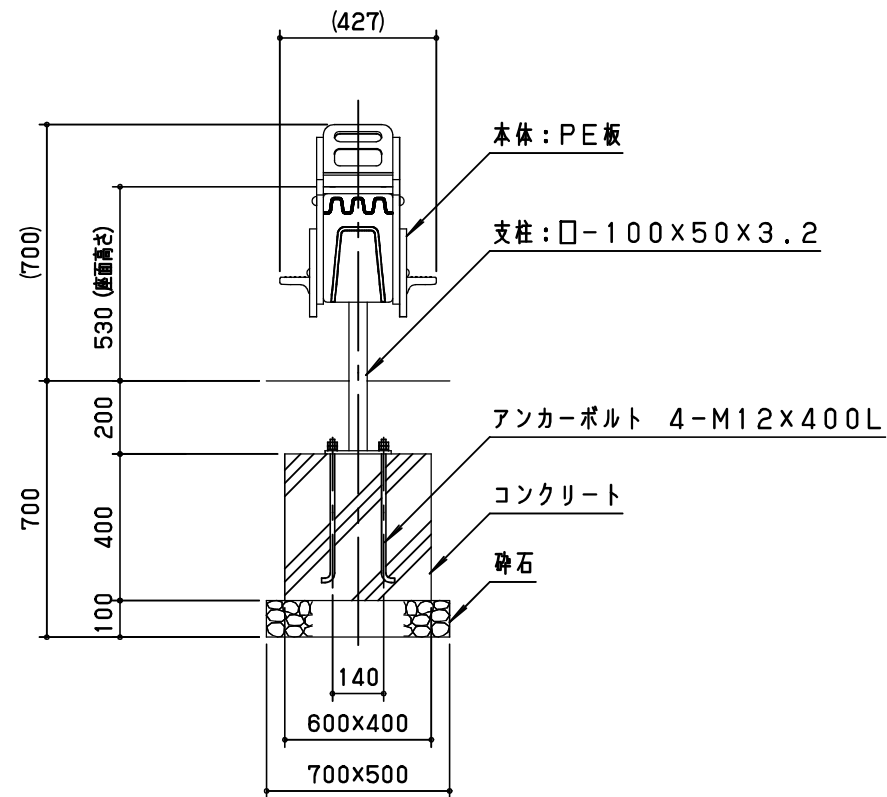
平面図 S = 1/20



安全領域 S = 1/50



立面図 S = 1/20

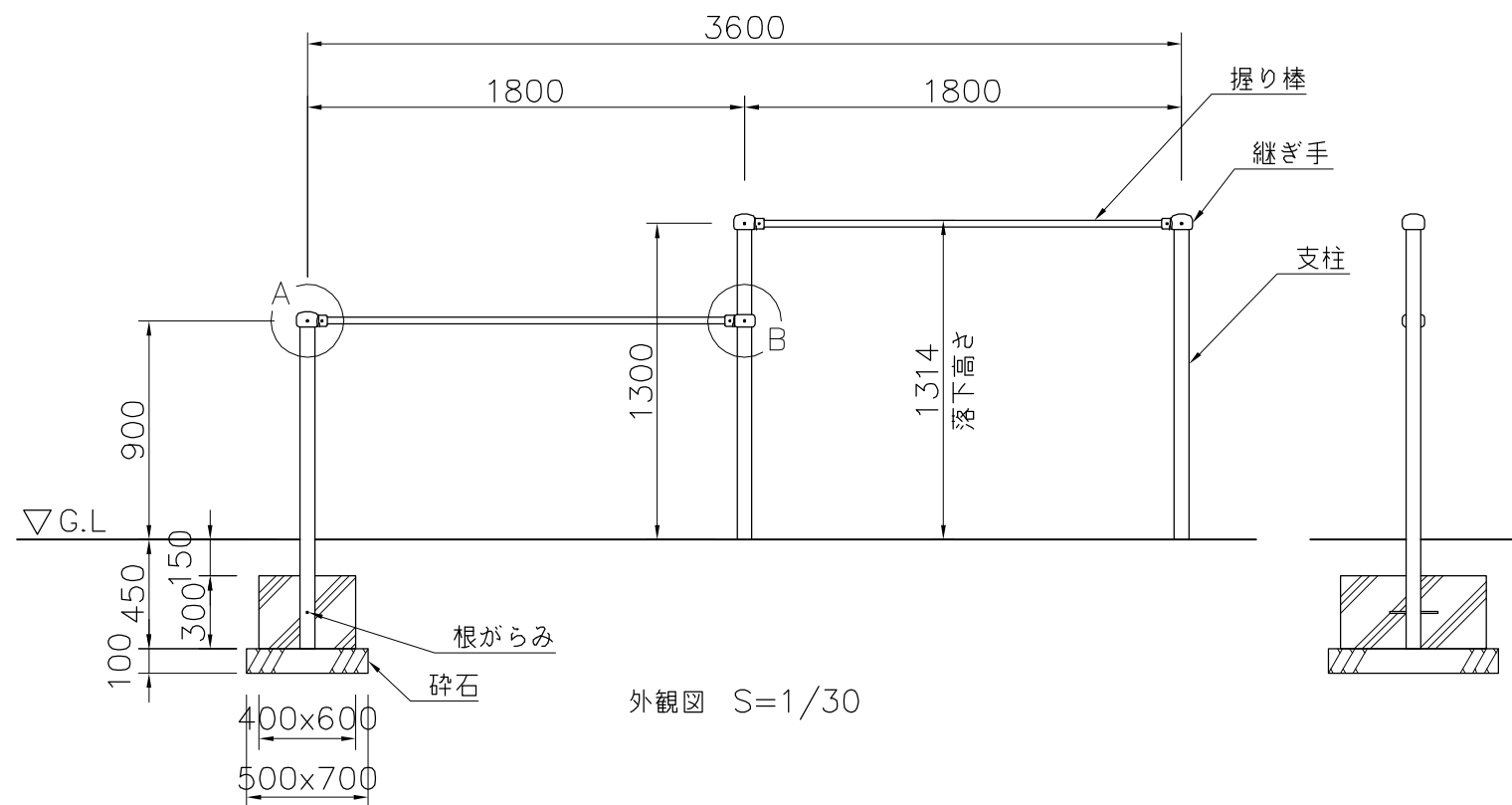


側面図 S = 1/20

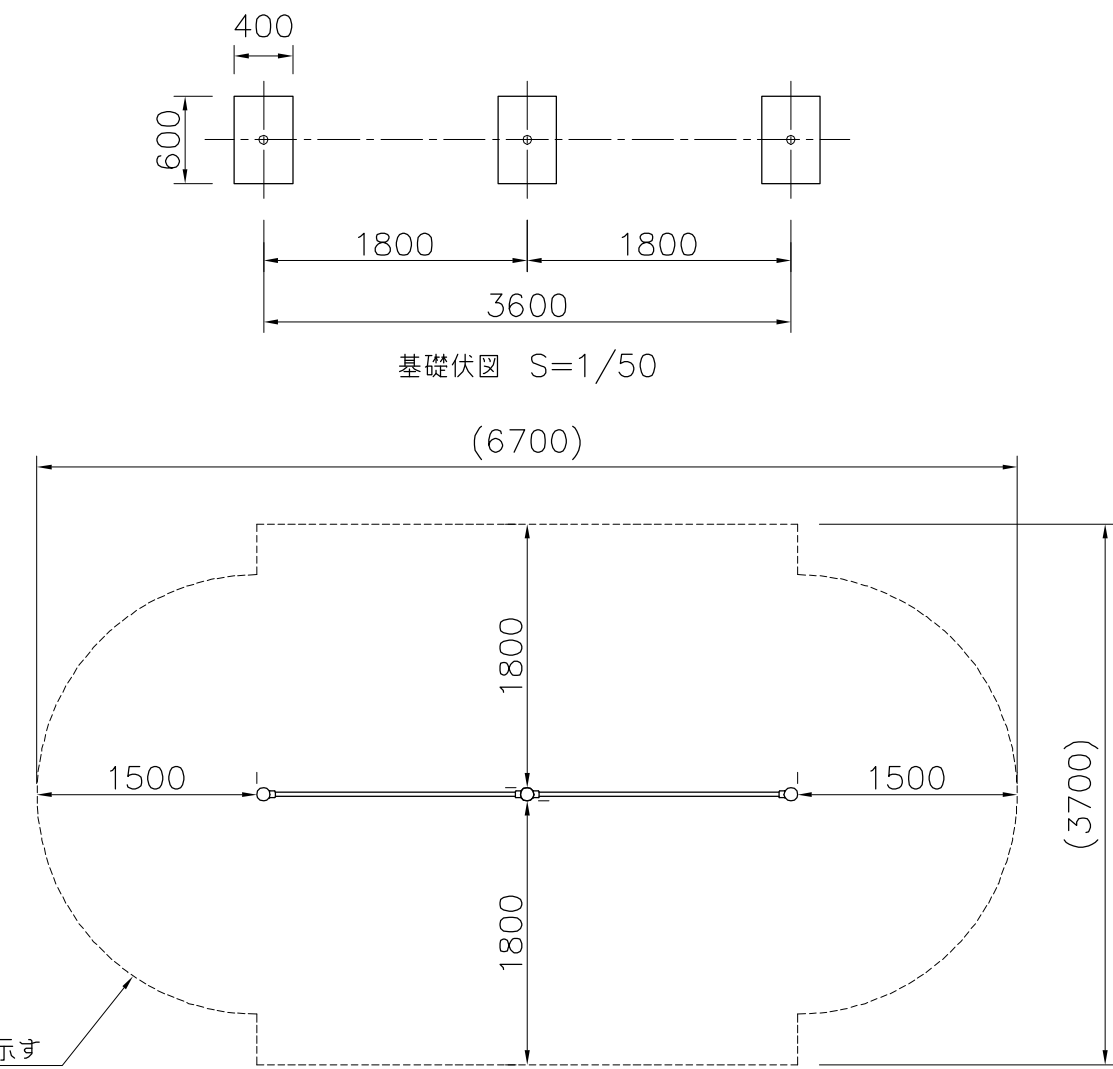
本体は、PE (ポリエチレン) 板とする。
 鋼材は、電気亜鉛メッキ処理とし、見えかきり部のみ
 ポリエステル樹脂粉末塗装 (タン) 仕上げとする。(支柱を除く)
 支柱は、溶融亜鉛メッキ処理とする。
 アルミ合金鋳物は、AC3Aとし、
 アクリル樹脂塗料焼付塗装 (パールグレー) 仕上げとする。
 本製品は、遊具の安全に関する規準JPFA-SP-S:2014適合製品とする。
 本製品は、(一社)日本公園施設業協会賠償責任保険加入製品とする。
 本製品は、ISO9001 認証取得企業製品とする。
 本製品は、(株)中村製作所製品同等品以上とする。
 本製品の利用対象年齢は、3~6才とする。(幼児は保護者監督のもとで遊ばせること)
 安全領域内には、障害物等がないものとし、
 落下高さに見合った衝撃吸収性能を有する素材を敷設する。

図番 : 5/6

改訂事項			検図	設計	製図	単位	尺度	名称	ノリノリホイールローダー	分類	F-STD01	株式会社 中村製作所 NAKAMURA MFG. CORPORATION		
特記仕様変更	14.12.01	森	岩満	本間	小川	mm	図示	型番	NRI-WR (RC)	図面番号	NRIWRRC-301B	JOB	STD	DWG SIZE A3
緩衝材削除	14.03.27	酒井麻	番号	1/1	備考	RC基礎仕様				年月日	2013.03.07			



外觀図 S=1/30



設置スペース S=1/50



詳細図 S=1/5

- 支柱 : φ60.5×t3.2鋼管 ハイジンク 合成樹脂塗装(サンドベージュ)
- 握り棒 : φ28みがき丸棒鋼 電気亜鉛メッキ
- 継ぎ手 : ダクタイル鋳物 合成樹脂塗装(ブルー)
- 根がらみ : φ9×200丸棒鋼

質量 : 47kg

⚠ 設置上の注意

- 本製品の専有スペースとしての安全域を確保すること。
- 落下等による危険を最少にするために安全域内の設置面には適切な衝撃吸収性を有する材料を敷設すること。
- 本製品はおおむね3才~12才を対象にデザインされています。
- 本製品はJPFA-SP-S:2014に準拠した製品です。
- 本製品は(一社)日本公園施設業協会の団体加入する公園施設団体賠償責任保険制度を適用します。

△		
△		
△		
△		



PROJECT	
2連低鉄棒	
CP-00616	

DATE	2019/05/15	SCALE	1/30	FILE NO.	
DRAWN	船生	CHECKED	河野	APPROVED	北村
DWG. NO.	E3P1257-006				3

令和4 年度 明南町中公園遊具設置工事

見積参考図書

工事番号

路線名等

工事箇所 明石市明南町1丁目12地内

工 種 造園または土木一式

総括情報表

単価適用年月日	0-04.10.01(0)		
工種区分(公共) 施工地域区分	今 回 09 公園 36 市街地(DID補正)(1)-3	前 回	

工事費内訳書

費目・工種・種別・細目	数	量	単 位	単 価	金 額	備 考
遊戯施設整備工						
遊具組立設置工						
鉄棒						
遊具設置 2連低鉄棒 (株コトブキ) 材料・設置手間 共	1		基			施工 第0-0012号内訳表
スイング遊具						
遊具設置 リンクミニしょうぼうしゃ (日都産業株) 材料・設置手間 共	1		基			施工 第0-0013号内訳表
遊具設置 ノリノリホイールローダー (株中村製作所) 材料・設置手間 共	1		基			施工 第0-0014号内訳表
複合遊具						
遊具設置 森のあそびば (日都産業株) 材料・設置手間 共	1		基			施工 第0-0015号内訳表

工事費内訳書

	費目・工種・種別・細目	数	量	単	位	単	価	金	額	備	考
一般管理費等											
				式							
工事価格計											
				式							
消費税相当額											
				式							
総計											
				式							
				式							
				式							
				式							

施工単価表

施工 第0-0001号内訳表

頁0-0009/0030

植栽工

[規格1] 植栽割増を含む

[規格2] 支柱別途計上

[摘要]

100

本 当り

名 称 ・ 規 格	数 量	単 位	単 価	金 額	備 考
土木一般世話役		人			
造園工		人			
普通作業員		人			
樹木	100.00	本			
植栽割増		%			
合 計	100	本			
単 位 当 り	1	本			
A 樹木の幹周(cm) C ★★1本当り樹木単価(円/本) D 支柱形式		=12 = =8	樹木の幹周(cm) ★★1本当り樹木単価(円/本) 支柱別途計上		
G ★★土壌改良材単価(円/kg)		=	★★土壌改良材単価(円/kg)		

施工単価表

施工 第0-0005号内訳表

頁0-0013/0030

[規格1]野 芝(べた張り)	[規格2]	[摘要]	100	m2	当り
名称・規格	数 量	単 位	単 価	金 額	備 考
土木一般世話役		人			
造園工		人			
普通作業員		人			
野芝 (半土付)		m2			
真砂土 (植栽用)		m3			
植栽割増費		%			
合 計	100	m2			
単 位 当 り	1	m2			
A 芝の種類		=1	野 芝		
B 張芝の形状		=1	べた張り		
D 芝串使用の有無		=1	芝串使用->な し		

掘削
[規格1] 土砂 上記以外(小規模)

[規格2] 標準

積算単価算出表

施工 第0-0006号内訳表

頁0-0014/0030
m3 当り

1

標準単価	代表機材規格		構成比	基準単価	積算規格	単価	補正 構成比	備考
K1	バックホウ(クローラ型) 山積0.28m3(平積0.2m3) [標準型・排出ガス対策型(第2次基準値)]				バックホウ(クローラ型) [標準型・排出ガス対策型(第2次基準値)] 0.28/0.2m3			
K								
R1	運転手(特殊)				運転手(特殊)			
R								
Z1	軽油 1.2号 ハトロール給油				軽油			
Z								
					計			
積算単価 =								
A	土質	=1	土砂					
B	施工方法	=5	上記以外(小規模)					
F	施工数量	=7	標準					

土砂等運搬

[規格1] 土質->土砂(岩塊・玉石混り土含む)

[規格2]

積算単価算出表

[摘要]

施工 第0-0008号内訳表

頁0-0016/0030

1

m3 当り

標準単価	代表機労材規格		構成比	基準単価	積算規格	単 価	補 正 構成比	備 考
K1		ダンプトラック[オロト・ディーゼル] 4t積級(タイヤ損耗費及び補修費(良好)含む)			ダンプトラック 4t積級[オロト・ディーゼル] タイヤ損耗費及び補修費(良好)含む			
K								
R1		運転手(一般)			運転手(一般)			
R								
Z1		軽油 1.2号 ハトロール給油			軽油			
Z								
					計			
積算単価 =								
A	土砂等発生現場	=2	小規模					
B	積込機種・規格	=5	バックホ山積0.28m3(平積0.2m3)					
C	土質	=1	土砂(岩塊・玉石混り土含む)					
D	DID区間の有無	=1	無し					
E	運搬距離	=1	0.2km以下					

施工単価表

施工 第0-0009号内訳表

頁0-0017/0030

支柱工

[規格1] 二脚鳥居支柱(添木なし)

[規格2]

[摘要]

100

本 当り

名 称 ・ 規 格	数 量	単 位	単 価	金 額	備 考
土木一般世話役		人			
造園工		人			
普通作業員		人			
杉支柱丸太(防腐加工) 長さ0.6m×末口6cm	100.00	本			
杉支柱丸太(防腐加工) 長さ1.8m×末口6cm	200.00	本			
諸雑費		%			
合 計	100	本			
単 位 当 り	1	本			
A 支柱形式		=2	二脚鳥居支柱(添木なし)		

床掘り
[規格1] 土砂 上記以外(小規模)

[規格2]

積算単価算出表

施工 第0-0010号内訳表

頁0-0018/0030
m3 当り

1

標準単価	代表機材規格		構成比	基準単価	積算規格	単価	補正 構成比	備考
K1		バックホウ(クローラ型) 山積0.28m3 (平積0.2m3) [後方超小旋回型・排ガス(第2次)]			バックホウ(クローラ型) [後方超小旋回型・排ガス対策型(第2次)] 0.28/0.2m3			
K								
R1		運転手(特殊)			運転手(特殊)			
R2		普通作業員			普通作業員			
R								
Z1		軽油 1.2号 バトル給油			軽油			
Z								
					計			
積算単価 =								
A	土質	=1	土砂					
B	施工方法	=5	上記以外(小規模)					

埋戻し
[規格1] 上記以外(小規模) 土砂

[規格2]

積算単価算出表

施工 第0-0011号内訳表

頁0-0019/0030
m3 当り

1

標準単価	代表機材規格	構成比	基準単価	積算規格	単価	補正 構成比	備考
K1	バックホ(クロー型) 山積0.28m3 (平積0.2m3) [後方超小旋回型・排ガス(第2次)]			バックホ(クロー型) [後方超小旋回型・排ガス対策型(第2次)] 0.28/0.2m3			
K2	タンバ及びランマ 質量60~80kg			タンバ及びランマ [ランマ] 60~80kg			
K							
R1	普通作業員			普通作業員			
R2	特殊作業員			特殊作業員			
R3	運転手(特殊)			運転手(特殊)			
R							
Z1	軽油 1.2号 パトロール給油			軽油			
Z2	カーソリン レキユラー スタント			レキユラーカーソリン			
Z							
				計			
積算単価 =							
A 施工方法	=5	上記以外(小規模)					
B 土質	=1	土砂					

基礎砕石

[規格 1] 砕石厚->7.5cmを超え12.5cm以下

[規格 2] 再生クラッシャー RC-30, RC-40

積算単価算出表

施工 第0-0016号内訳表

頁0-0024/0030

[摘要]

1

m2 当り

標準単価	代表機材規格		構成比	基準単価	積算規格	単 価	補 正 構成比	備 考
K1		バックホウ 山積0.8m3(平積0.6m3) [クローラ型] 排出ガス対策型含			バックホウ(排出ガス対策型含) 油圧式クローラ型山積0.8m3級			
K								
R1		普通作業員			普通作業員			
R2		特殊作業員			特殊作業員			
R3		運転手(特殊)			運転手(特殊)			
R4		土木一般世話役			土木一般世話役			
R								
Z1		再生クラッシャー RC-40			再生切込砕石 (0~30mm・0~40mm)			
Z2		軽油 1.2号 パトロール給油			軽油			
Z								
					計			
積算単価 =								
A	砕石の厚さ	=2	7.5cmを超え12.5cm以下					
B	砕石の種類	=1	再生クラッシャー RC-30, RC-40					

型枠
[規格1] 一般型枠

[規格2] 小型構造物

積算単価算出表

施工 第0-0017号内訳表

1
頁0-0025/0030
m2 当り

標準単価	代表機材規格		構成比	基準単価	積算規格	単価	補正 構成比	備考
K								
R1		型わく工			型わく工			
R2		普通作業員			普通作業員			
R3		土木一般世話役			土木一般世話役			
R								
Z								
					計			
積算単価 =								
A	型枠の種類	=1	一般型枠					
B	構造物の種類	=2	小型構造物					

積算単価算出表

標準単価	代表機労材規格		構成比	基準単価	積算規格	単 価	補 正 構成比	備 考
K								
R1		普通作業員			普通作業員			
R2		土木一般世話役			土木一般世話役			
R3		特殊作業員			特殊作業員			
R								
Z1		生コンクリート 高炉24-12-25(20) W/C=55%			生コンクリート 18-8-40BB 水セメント比60%以下			
Z								
					計			
積算単価	=							
A	構造物種別	=2		小型構造物				
B	打設工法	=4		人力打設				
C	コンクリート規格	=9		18-8-40BB[水セメント比 60%以下]				
E	養生工の種類	=2		一般養生				
G	現場内小運搬の有無	=2		無し				

型枠
[規格1] 一般型枠

[規格2] 均しコンクリート

積算単価算出表

施工 第0-0019号内訳表

1
頁0-0027/0030
m2 当り

標準単価	代表機材規格		構成比	基準単価	積算規格	単価	補正 構成比	備考
K								
R1		型わく工			型わく工			
R2		普通作業員			普通作業員			
R3		土木一般世話役			土木一般世話役			
R								
Z								
					計			
積算単価 =								
A	型枠の種類	=1	一般型枠					
B	構造物の種類	=4	均しコンクリート					

積算単価算出表

標準単価	代表機労材規格		構成比	基準単価	積算規格	単 価	補 正 構成比	備 考
K								
R1		普通作業員			普通作業員			
R2		特殊作業員			特殊作業員			
R3		土木一般世話役			土木一般世話役			
R								
Z1		生コンクリート 高炉24-12-25(20) W/C=55%			生コンクリート 18-8-40BB 水セメント比60%以下			
Z								
					計			
積算単価	=							
A	構造物種別	=1	無筋・鉄筋構造物					
B	打設工法	=4	人力打設					
C	コンクリート規格	=9	18-8-40BB[水セメント比 60%以下]					
E	養生工の種類	=2	一般養生					
G	現場内小運搬の有無	=2	無し					

積算参考資料（試行）

本工事の積算で設定した見積単価を以下に示す。

注) 本積算参考資料は、あくまで発注者が予定価格を算出する際の積算条件を参考までに示した資料であり、何ら契約上の拘束力を生じるものではない。

<材料のみ>

名称	製造者	品番	規格	単位	採用単価（円）
2連低鉄棒	(株)コトブキ	CP-00616	運搬含む	基	67,300
リンクミニしょうぼうしゃ	日都産業(株)	LK-11	運搬含む	基	147,000
ノリノリホイールローダー	(株)中村製作所	NR I-WR	運搬含む	基	220,000
森のあそびば（複合遊具）	日都産業(株)	CM-227	運搬含む	基	2,406,000

<材工共>

名称	規格	単位	採用単価（円）

<手間のみ>

名称	製造者	品番	単位	採用単価（円）
森のあそびば（組立設置）	日都産業(株)	CM-227	式	51,310

位置図

