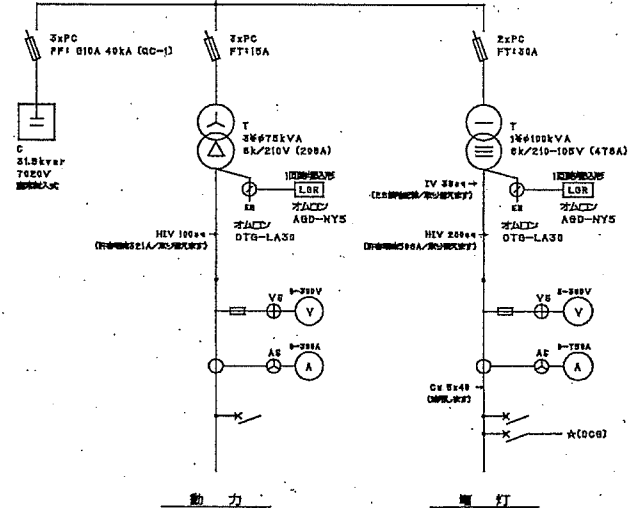
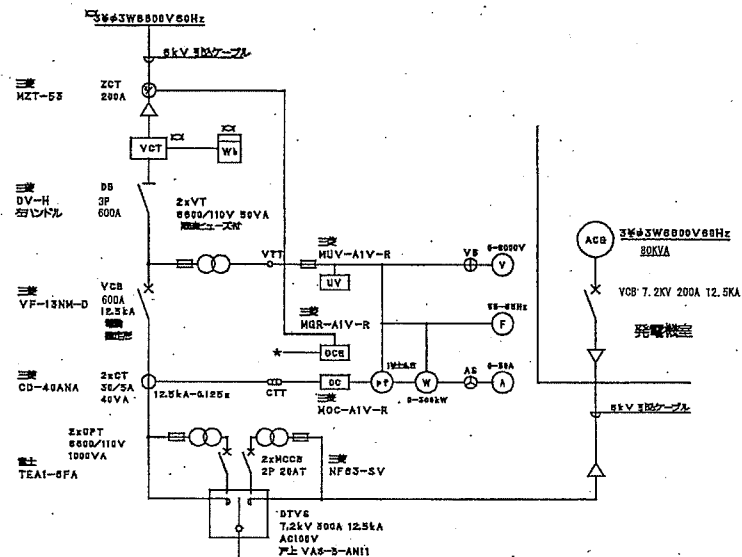
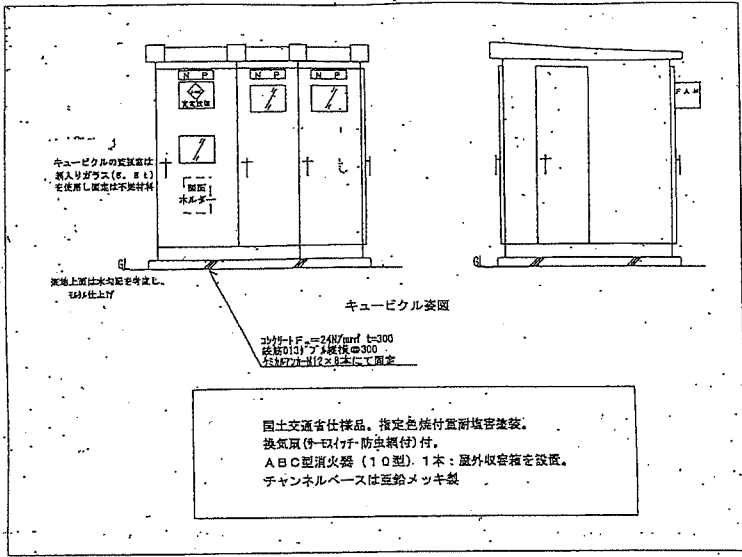
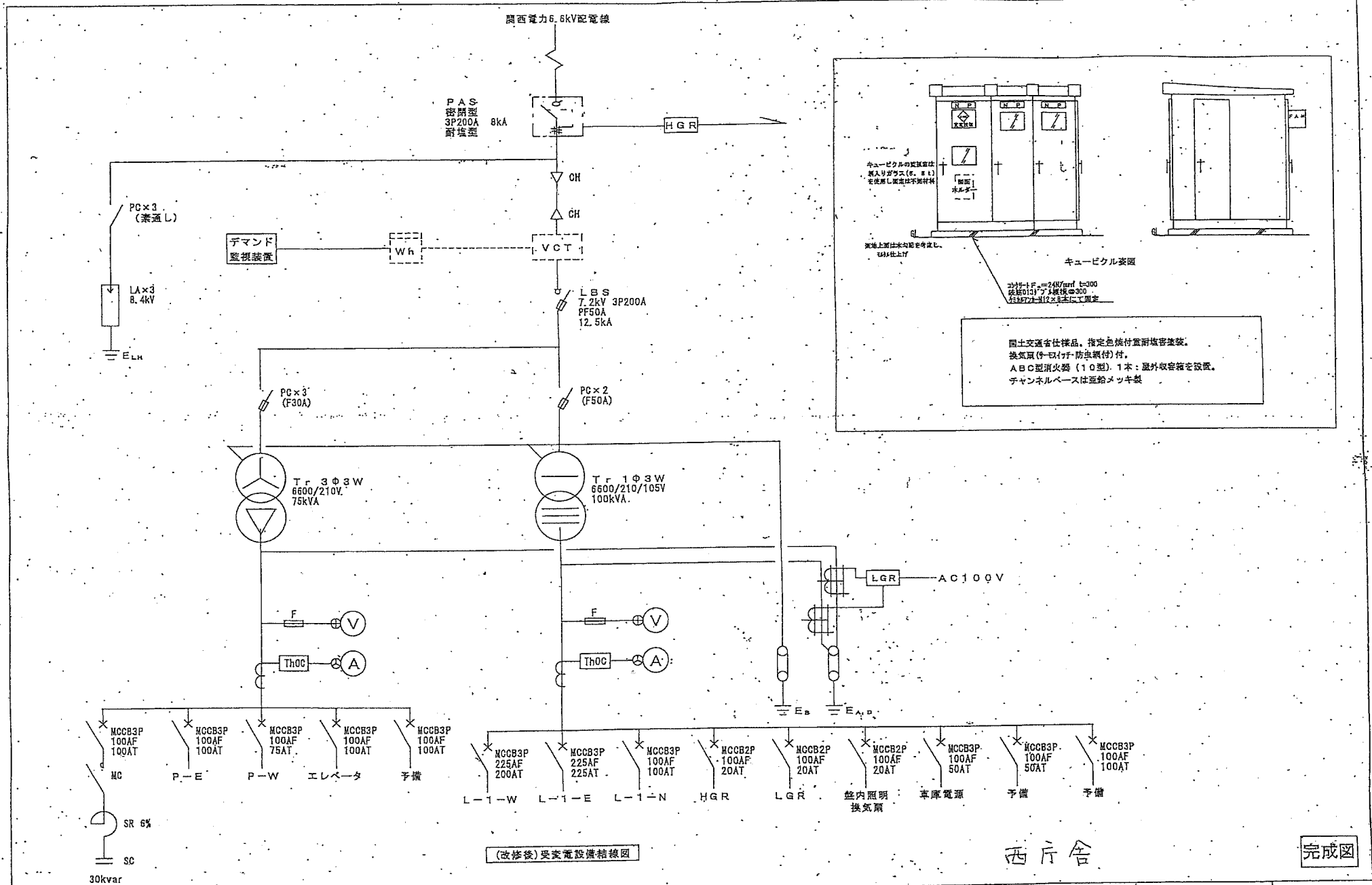


特記事項 	提出 	製作年月日 2013. 09. 12	工事名称 本庁舎・分庁舎受変電設備 図面名称 本庁舎電気室 単線結線図	縮尺 1/100 NO E-10
明石市財務部管財課				



訂正		工事名称	本庁舎・分行舎受変電設備	図号	概図	版数	尺牍	NTS	図面番号
年月日	備考及変更事項	件名	明石市役所 殿向	図名	分行舎 単線結線図				C130902 33
						2013.11.11	2013.08.06		



西庁舎

完成図

特記事項		製作年月日 H22年09月28日	工事名称 西庁舎高圧受変電設備	内 E-03
		竣工日 H22年11月10日	図面名称 受変電設備結線図 キュービクル装置	縮尺 / NON
				全業