

令和 3年度 上ヶ池公園階段修繕

設計書

(当初設計)

工事番号

路線名等

工事箇所 兵庫県明石市小久保1丁目地先(上ヶ池公園)

工 種 土木一式または造園

総括情報表

単価適用年月日	0-03.09.01(0)		
	今 回	前 回	

工事費内訳書

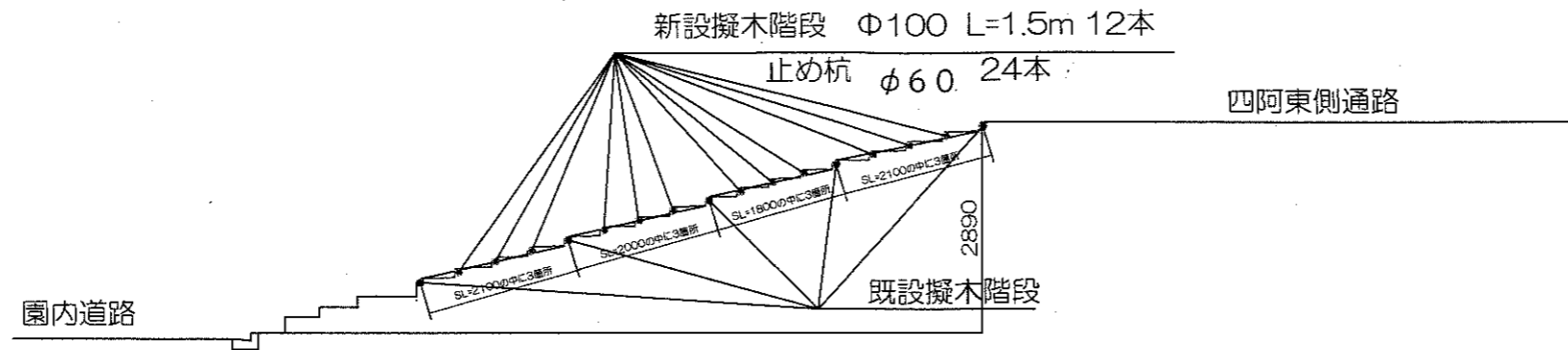
頁0-0002/0005

	費目・工種・種別・細目	数	量	単 位	単 価	金 額	備 考
本工事費							
施設整備							
園路広場整備工							
階段工							
擬木階段							
仮設工		1		式			工種 第0001号明細表
交通管理工							
交通誘導警備員							
		1		式			工種 第0002号明細表
直接工事費計							

上ヶ池公園 階段修繕 (計画図)

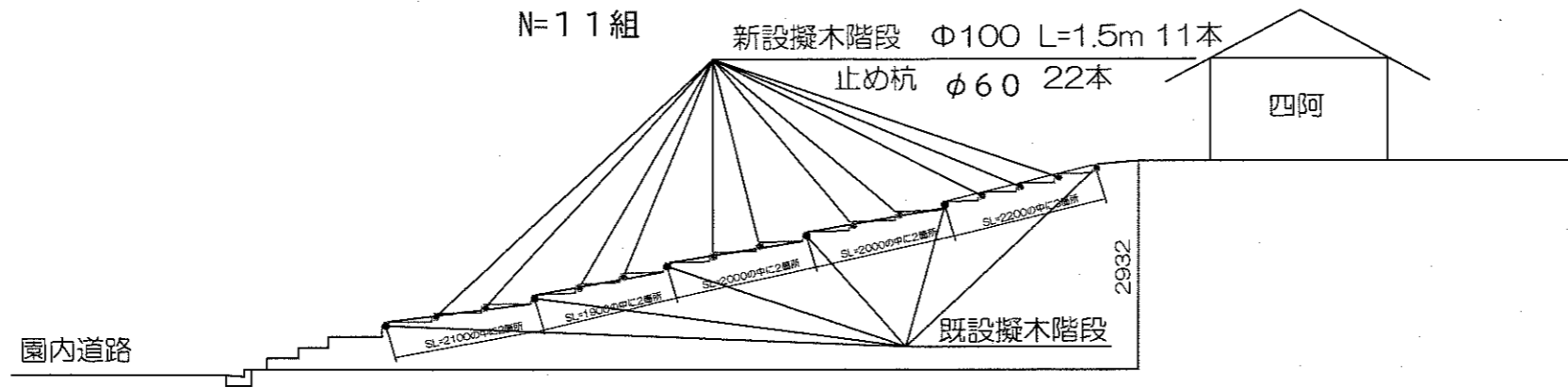
階段断面図①

N=12組



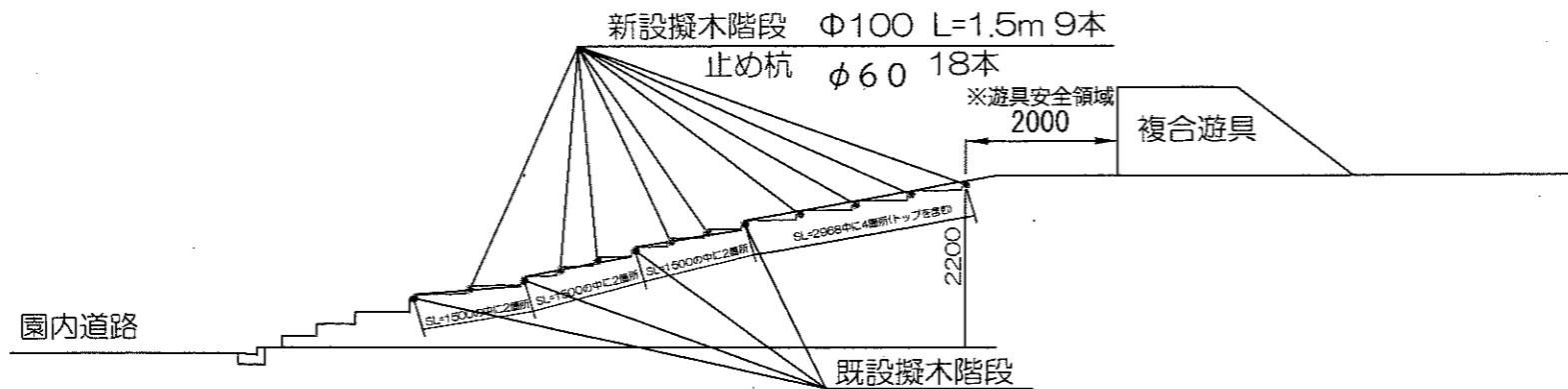
階段断面図②

N=11組



階段断面図③

N=9組



既設擬木階段の間に下記にて割り付けて、設置する。
・階段は蹴上げ15cm以下、踏面30cm以上とする。

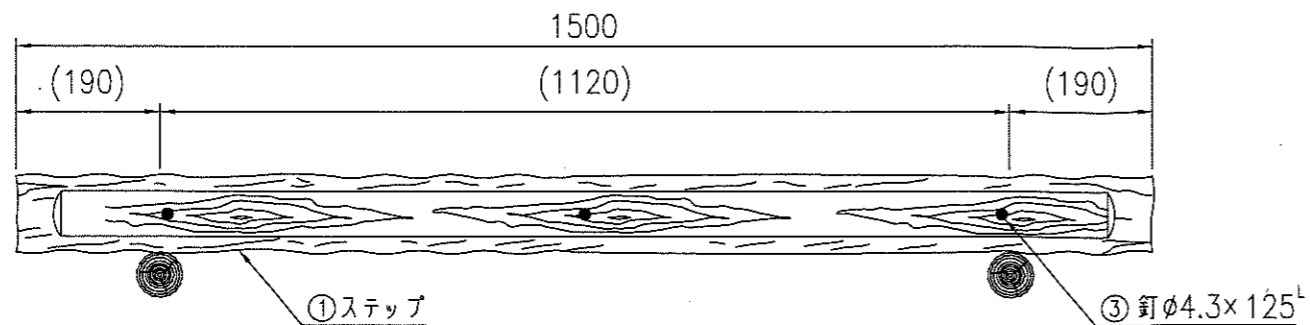
- ※1. 現地計測の上、詳細寸法へ反映すること。
- ※2. 遊具の安全領域は確保すること。
- ※3. 階段設置に支障となる舗装、木の根などは撤去すること。

市町村名	明石市
事項	上ヶ池公園階段設置修繕
図面名称	階段断面図
縮尺	S=1:100
番号	1
作成年月日	

階段詳細図 (計画図)

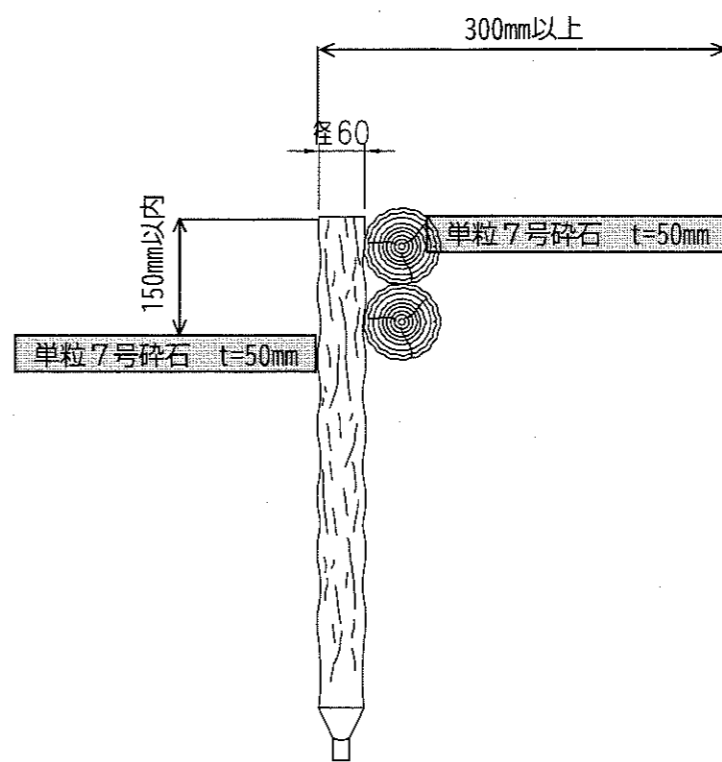
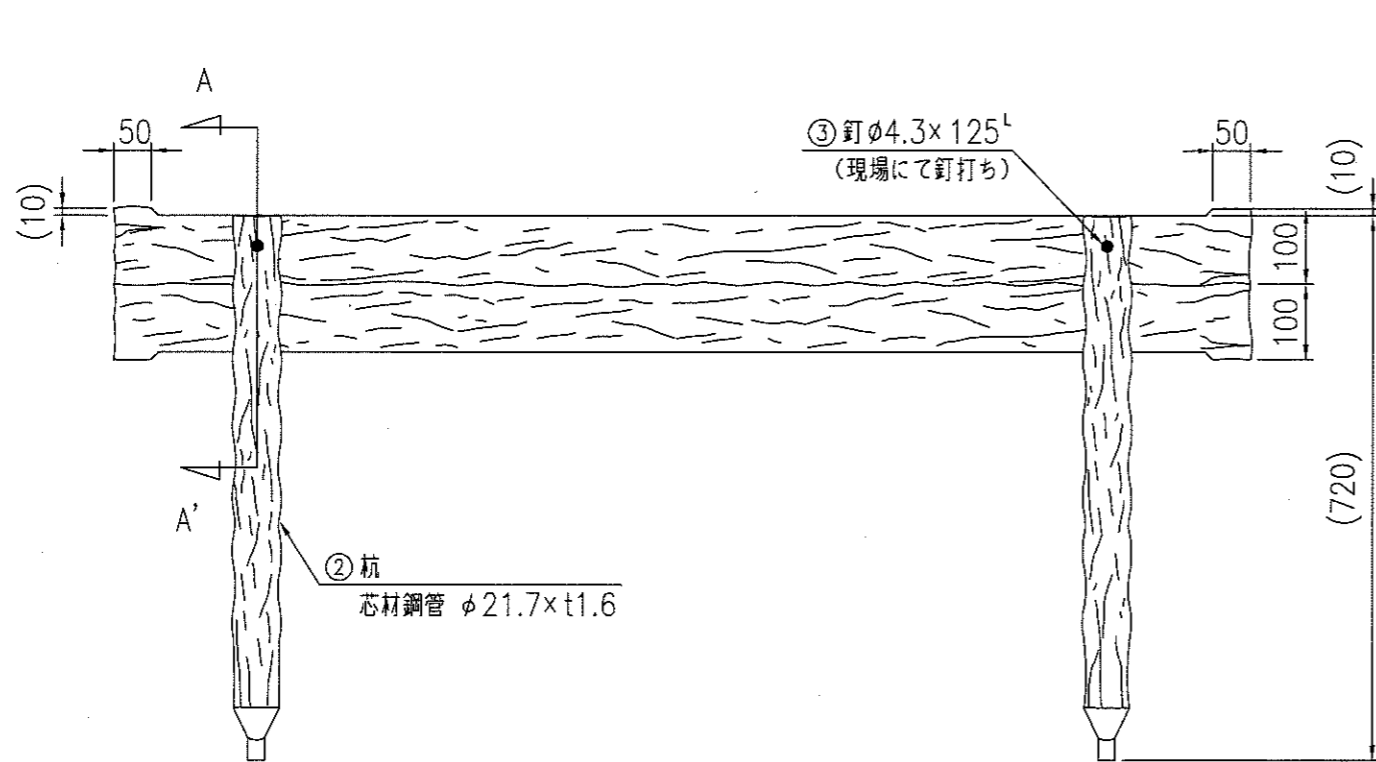
PW-2SP-15N同等品以上

製品図 (1/10)



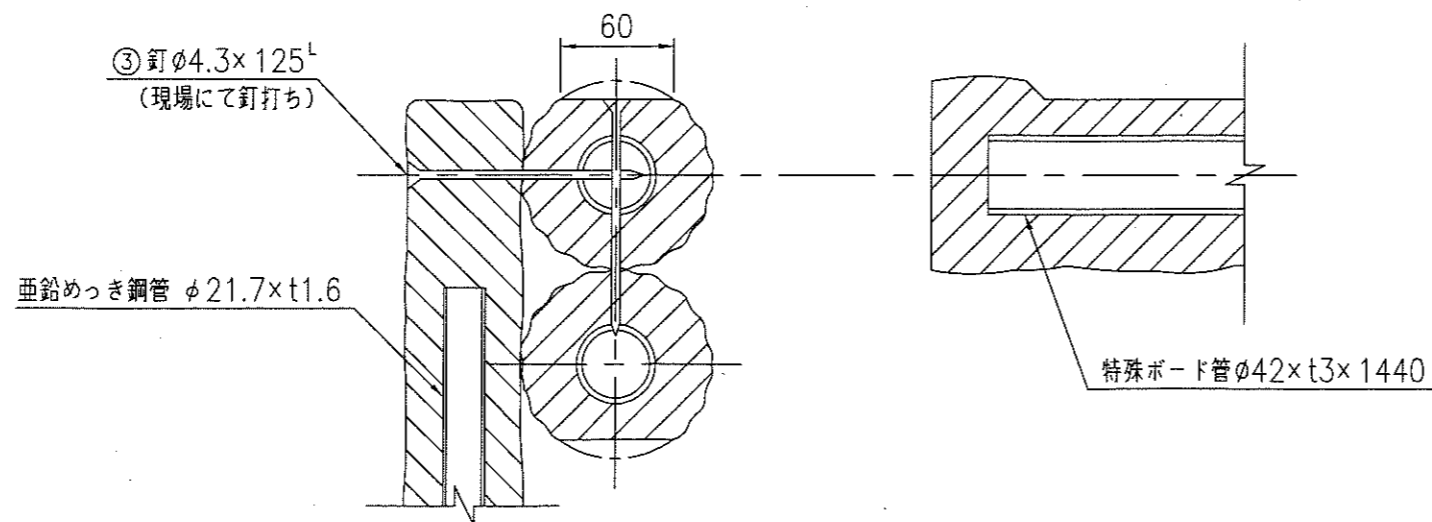
部材数量表(10段当たり)			
部材名	材質	摘要	数量
①	ステップ	再生ポリエチレン	20
②	杭	STK400+再生ポリエチレン	20
③	釘	ステンレス	50

*注記・外径は凸部の平均値です。
・仕様は予告なく変更する事があります。



A-A'断面 (1/4)

端末部詳細図 (1/4)



特記仕様書

工事名 上ヶ池公園階段修繕
工事場所 兵庫県明石市小久保1丁目地先（上ヶ池公園）
工期 契約締結日の翌日から令和3年11月30日限り

1（適用）

- 1）本特記仕様書は、上記記載の工事に適用する。
- 2）設計図書は、仕様書及び設計書とする。
- 3）本工事の施工にあたっては、契約書及び設計図書によるほか、以下の図書の最新版及び本特記仕様書によらなければならない。

土木工事共通仕様書	（兵庫県県土整備部）
土木工事施工管理基準	（兵庫県県土整備部）
土木請負工事必携	（兵庫県県土整備部）
小型構造物標準図集	（兵庫県県土整備部）

2（法令等の厳守）

本工事の施工にあたり、関係法令を厳守し、必要な諸手続きを行うこと。

3（書類の提出）

- 1）明石市の定める様式により、書類を提出すること。
- 2）工事着手前に施工計画書（施工要領）および材料承諾願、施工図など施工に必要となる書類を監督員に提出し、監督員の承諾を得た後、着手すること。完成時には上記及び工事写真、出来形図などを取りまとめた完成図書を提出すること。

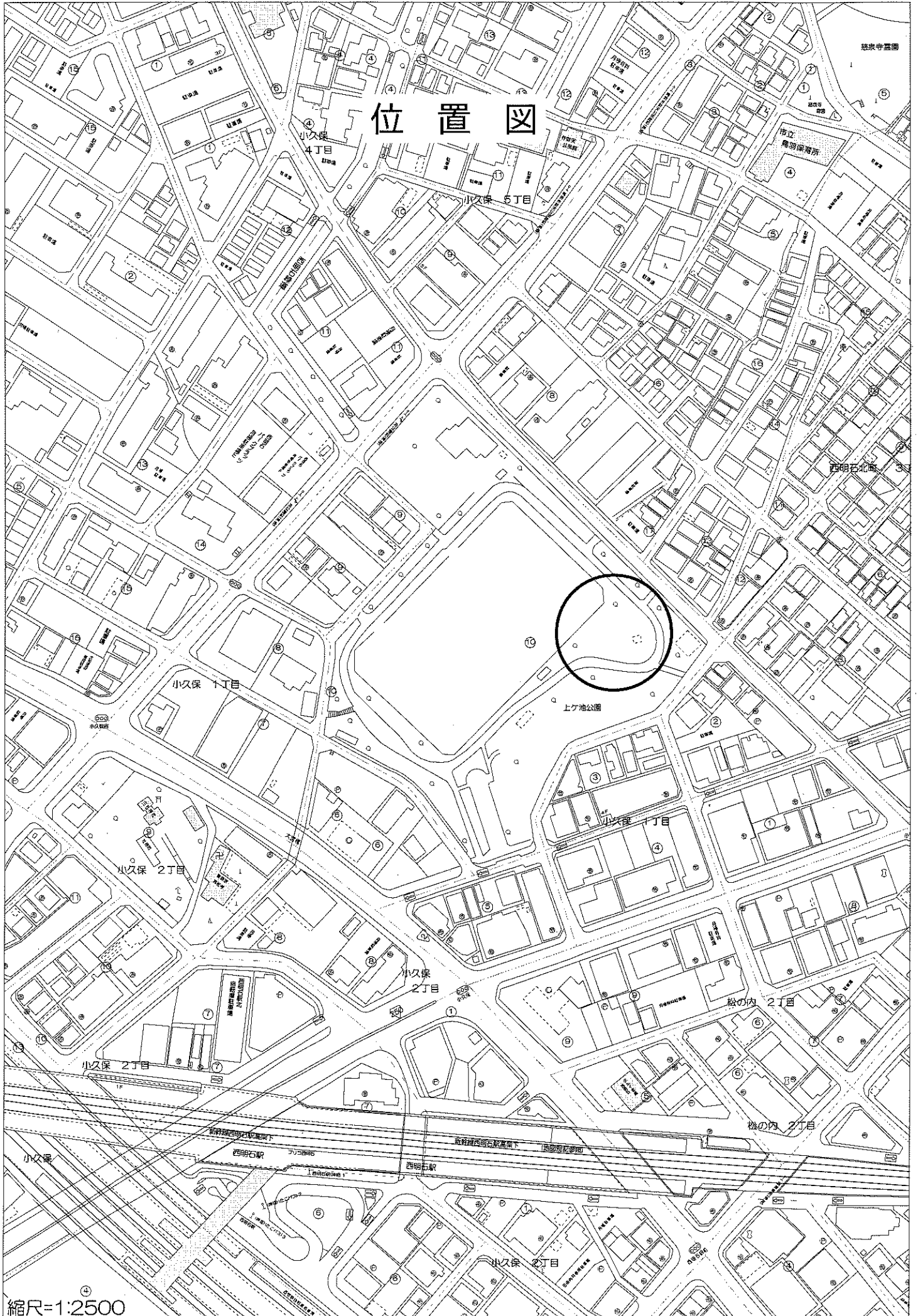
4（事前調査等）

- 1）工事着手に先立ち、現地踏査、測量等を十分に行い、現場状況を把握するとともに、設計図書の照査、現場条件に適した施工等について十分に検討すること。また現地との違いがあれば速やかに監督員に報告し、その指示を受けること。
- 2）近接構造物の事前調査を行い、損傷箇所がある場合は写真撮影し、監督員に報告すること。
- 3）定めのない事項や疑義が生じた場合、受注者は監督員と協議を行い、決定すること。

5（施工）

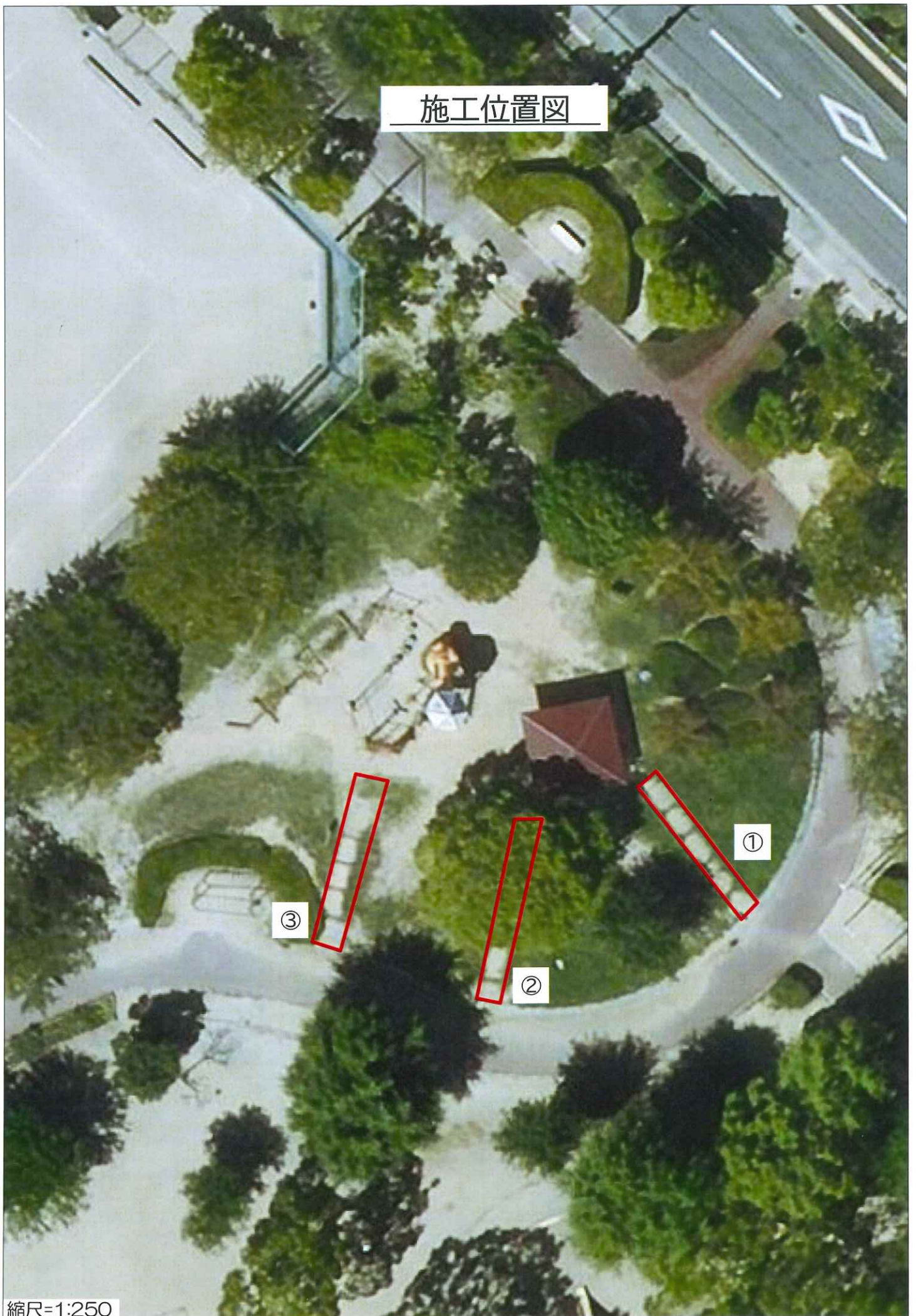
- 1）公園利用者の利用及び安全等に十分配慮し、工事区域は適切に明示し、安全対策を十分に行い、施工すること。
- 2）施工中、施設を破損、汚損しないよう留意し、作業を行うこと。

位置図



縮尺=1:2500

施工位置図



縮尺=1:250