

令和 3年度 西明石緑道公園灯灯具修繕

設計書

(当初設計)

工事番号

路線名等

工事箇所 兵庫県明石市小久保1丁目地先（西明石緑道）

工 種 電気



# 総括情報表

単価適用年月日	0-03.09.01(0)		
	今 回		前 回

# 工事費内訳書

頁0-0002/0005

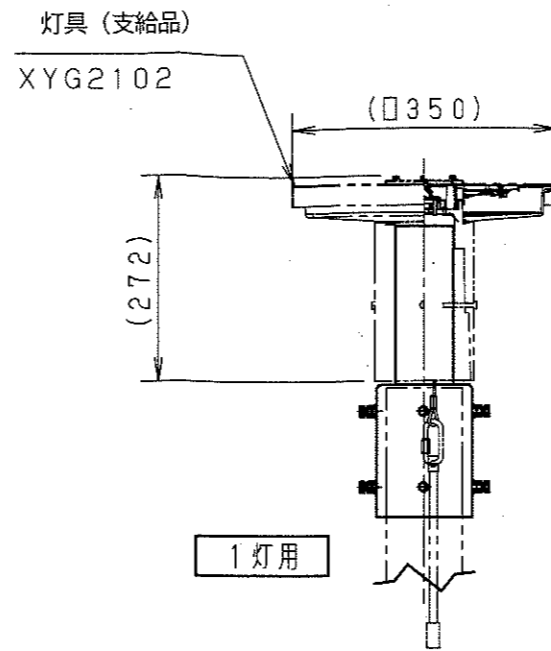
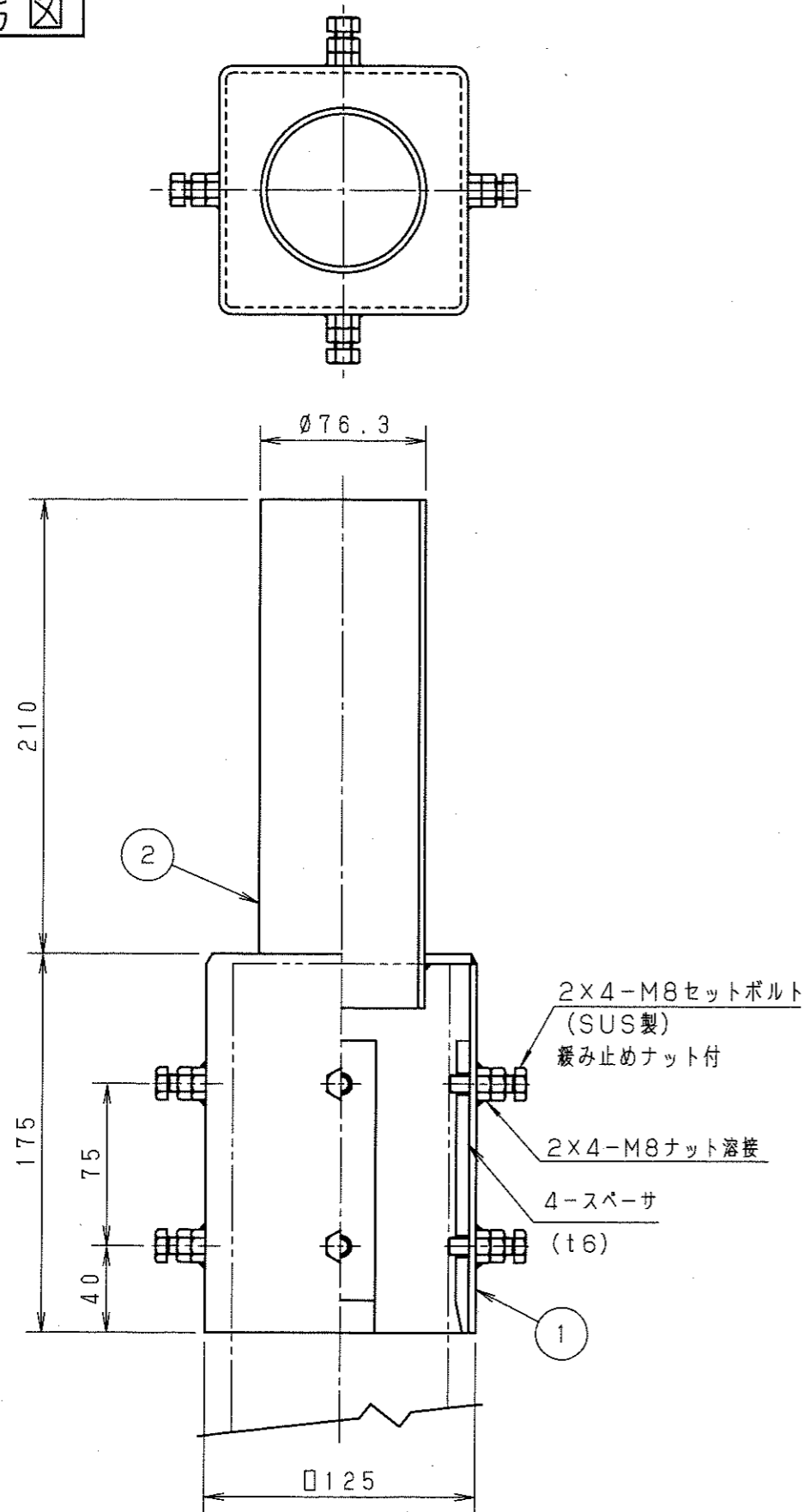
	費目・工種・種別・細目	数	量	単 位	単 価	金 額	備 考
本工事費							
施設整備							
電気整備工							
照明設備工							
照明灯							
		1		式			工種 第0001号明細表
仮設工							
交通管理工							
交通誘導警備員							
		1		式			工種 第0002号明細表
直接工事費計							



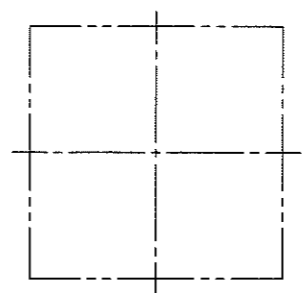
名称・規格	数量	単位	単価	金額	備考
灯具撤去 支柱上部切断 切断部にタフ上塗塗装(ケレン・錆止含む)	13	台			
灯具設置	13	台			
アダプタ □100-φ76.3変換 HDZ45後アクリル焼付塗装	13	台			
副資材	1	式			
支給品費等(一般材料費)	1	式			
照明器具(支給品) XYG2102NLE9 明石海浜公園保管	13	台			
合計	1	式			



参考図



組合せ図 (S=1:10)



既設ポール先端詳細 (YD9100)

- 主要部材の亜鉛の付着量はHDZ45です。
- 指定色塗装：メッキ後アクリル焼付塗装 (ホワイト：灯具と同色とする)

部番	部品名	材質・素材厚	備考
1	ポール受	角形鋼管 (t3.2)	溶融亜鉛メッキ後指定色塗装
2	灯具受	鋼管 (t2.8)	溶融亜鉛メッキ後指定色塗装
3			
4			
5			
6			
7			
8			
9			
10			

本器具の使用環境	取付部位	屋外
	特殊条件	-
	水環境	防雨
	温度環境	-
	風環境	60m/s
	震動環境	一般

使用ランプ：  
器具質量：  
来歴：

⚠ 安全に関するご注意

特記事項：  
●ボルト類はステンレス製または溶融亜鉛メッキ製とします。

図名：アダプタ (参考)



# 特記仕様書

工事名 西明石緑道公園灯灯具取替修繕  
工事場所 兵庫県明石市小久保1丁目ほか地先（西明石緑道）  
工期 契約締結日の翌日から令和3年12月20日限り

## 1（適用）

- 1）本特記仕様書は、上記記載の工事に適用する。
- 2）設計図書は、仕様書及び設計書とする。
- 3）本工事の施工にあたっては、契約書及び設計図書によるほか、以下の図書の最新版及び本特記仕様書によらなければならない。ただし、共通事項との重複事項は、本仕様書による。

土木工事共通仕様書（兵庫県県土整備部）  
土木工事施工管理基準（兵庫県県土整備部）  
土木請負工事必携（兵庫県県土整備部）  
小型構造物標準図集（兵庫県県土整備部）  
国土交通省大臣官房官庁営繕部監修公共建築工事標準仕様書（電気設備工事編）  
電気設備技術基準・解釈新版・内線規程（JEAC8001）  
公共建築設備工事設計図

## 2（法令等の厳守）

- 1）本工事の施工にあたり、関係法令を厳守し、必要な諸手続きを行うこと。
- 2）公園灯を工事する場合は、一般用電気工作物の低圧受電に必要な電気工事士の資格を有し、かつ、市管理公園灯が設置されている柱等における活線作業・高所作業による感電・墜落防止事故に必要な労働安全衛生法59条（昭和47年法律第57号）に基づく、労働安全衛生特別教育「昇柱訓練等」（学科、実技）を終了した者に作業をさせること。
- 3）所官庁など関係機関（警察署など）の手続き・申請等は、受注者が行うものとする。また、それらに要する費用は、経費に含むものとする。

## 3（書類の提出）

- 1）明石市の定める様式により、書類を提出すること。
- 2）工事着手前に施工計画書（施工要領）および材料承諾願、施工図など施工に必要となる書類を監督員に提出し、監督員の承諾を得た後、着手すること。完成時には上記及び工事写真、出来形図などを取りまとめた完成図書を提出すること。
- 3）関西電力への申請に要する費用は、諸経費に含む。なお、申請に関連する書類については、完成図書とともに提出するものとする。

## 4（事前調査等）

- 1）工事着手に先立ち、現地踏査、測量等を十分に行い、現場状況を把握するとともに、設計図書の照査、現場条件に適した施工等について十分に検討すること。また現地との違いがあれば速やかに監督員に報告し、その指示を受けること。

- 2) 近接建造物の事前調査を行い、損傷箇所がある場合は写真撮影し、監督員に報告すること。
- 3) 重機の旋回範囲に電力線・電話線・光ケーブル等架空占用物件がある場合は、各施設管理者と施工方法等を十分協議の上、施工すること。
- 4) 定めのない事項や疑義が生じた場合、受注者は監督員と協議を行い、決定すること。

#### 5 (施工)

- 1) 公園利用者の利用及び安全等に十分配慮し、安全対策を十分に行い、施工すること。また工事区域はカラーコーンなどで適切に明示し、安全対策を行うこと。
- 2) 施工中、施設を破損、汚損しないよう留意し、作業を行うこと。損傷を与えた建造物等に対しては、遅滞なくその状況を監督員に報告し、指示を受けること。
- 3) 公園灯の光を遮る樹木や雑草などがある場合、公園灯からの手の届く範囲など、可能な限り樹木等を取り除き、設置効果を発揮できるよう、努めること。
- 4) 照明器具については明石海浜公園に保管する【支給品】を使用することとする。
- 5) 照明灯切断撤去後の補修塗装は、各層適切な塗装間隔をもうけること。
- 6) 適切な養生を行い、施工すること。

# 位置図

弁財天中公園

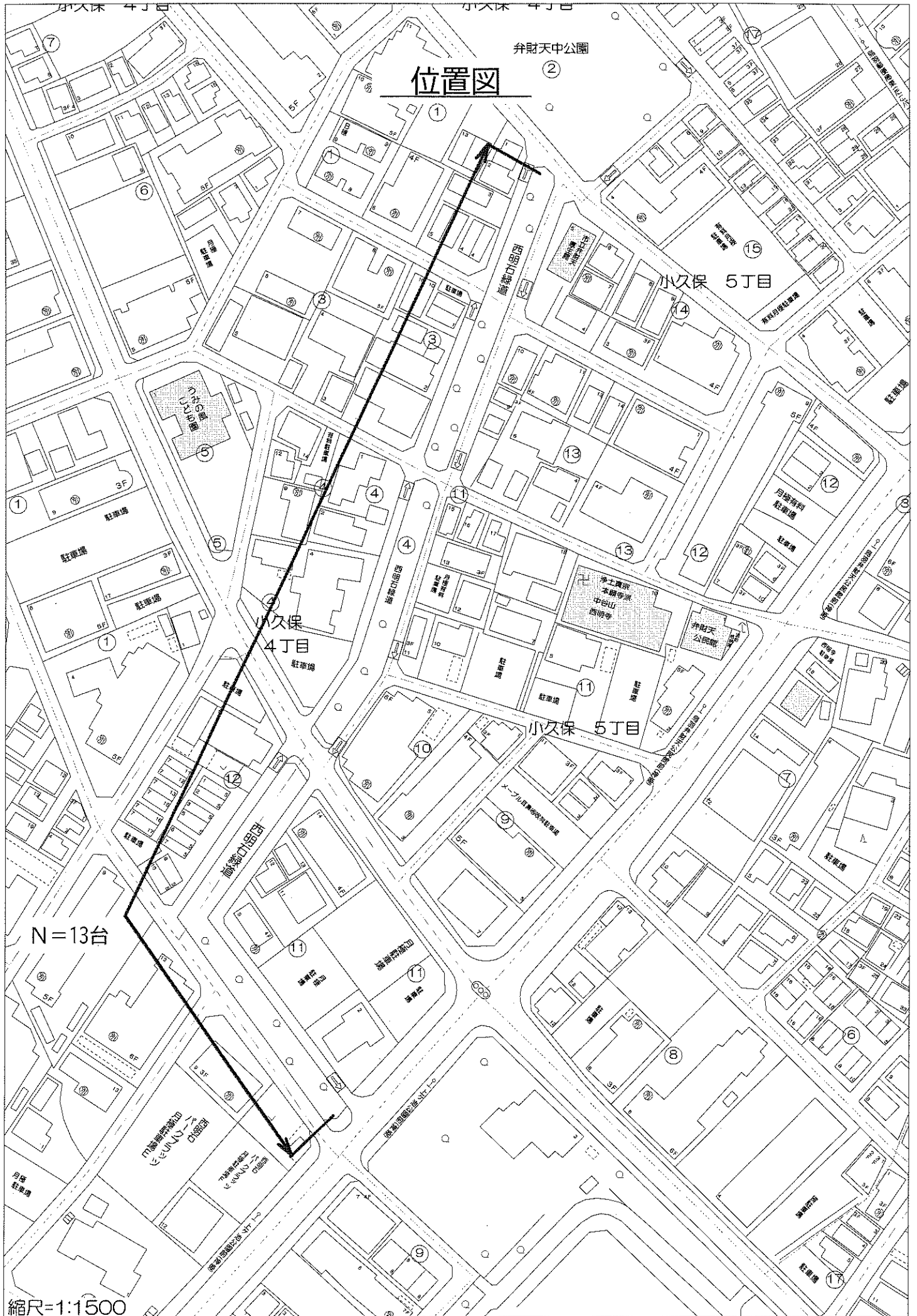
小久保 5丁目

小久保 4丁目

小久保 5丁目

N=13台

縮尺=1:1500





腕下で切断し、切断部は防錆塗装  
(ウタノ上塗、ケレン・錆止含む)

□100

# 公園灯現況写真