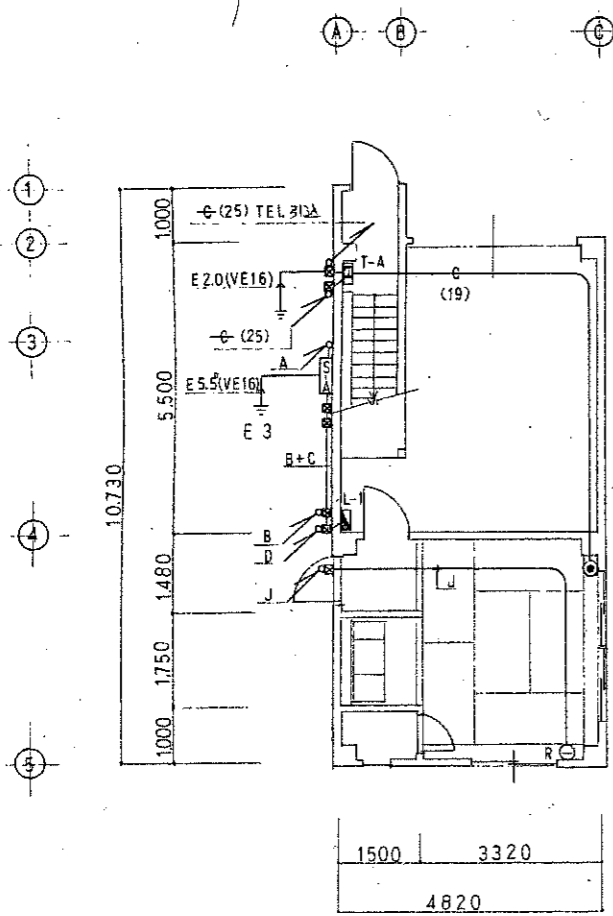
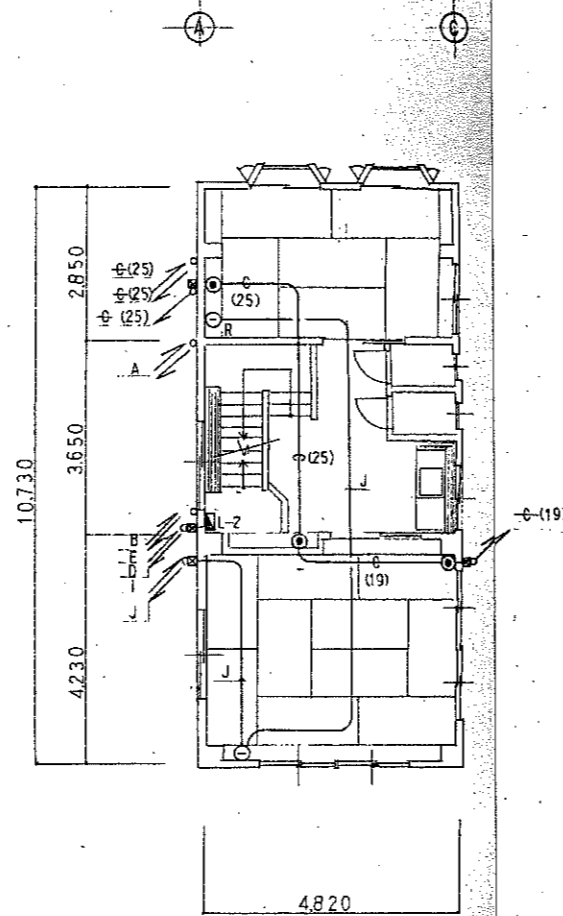


設計図書等に関する質問回答(令和2年10月6日公告)

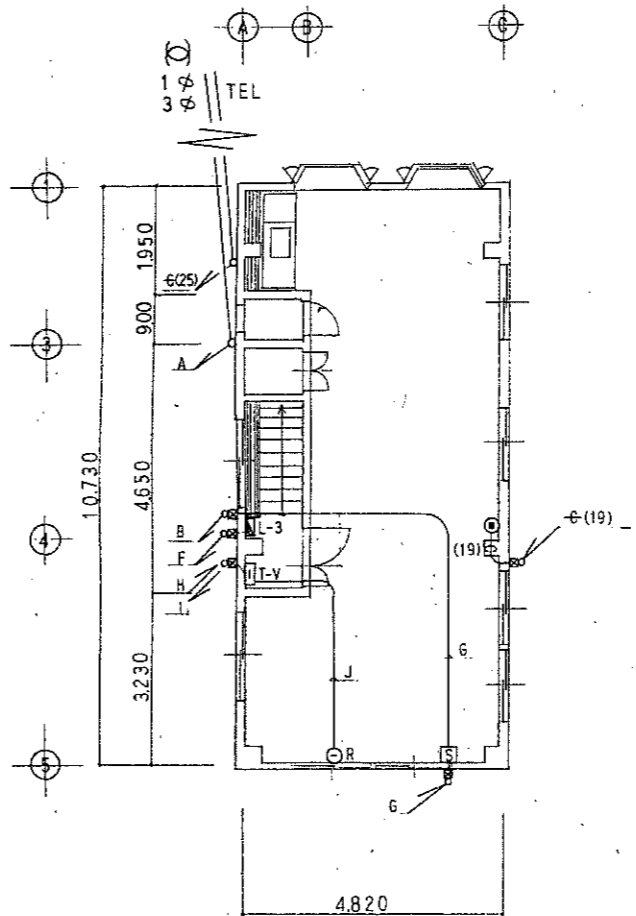
業 務 名		大久保駅前消防会館消防設備増設業務
1	質 問	各設備工事の電気図面（配線図面）がないのですが、各社で判断して対応するのでしょうか。 統一図面にしていただかないと、各社の仕様が異なると思いますが。
	回 答	同施設は、消防団が使用しており、配線については未把握の箇所があります。よって、配線図面につきましては、設計当初の配線図を添付しますので、参考としてください。 見積もるにあたり現場の確認が必要な場合は、消防局総務課の修繕契約担当者までご連絡ください。
2	質 問	いんぺい配線となっていますが、立上り部分もはつっていんぺい配線をするのでしょうか。
	回 答	立上り部分については、モール等を設置するか、または施設の状況に応じては、いんぺい配線でなくても構いません。
3	質 問	緩降機の設置場所を図面上で明記願います。
	回 答	別紙を参照してください。
以下、質問はありません。		



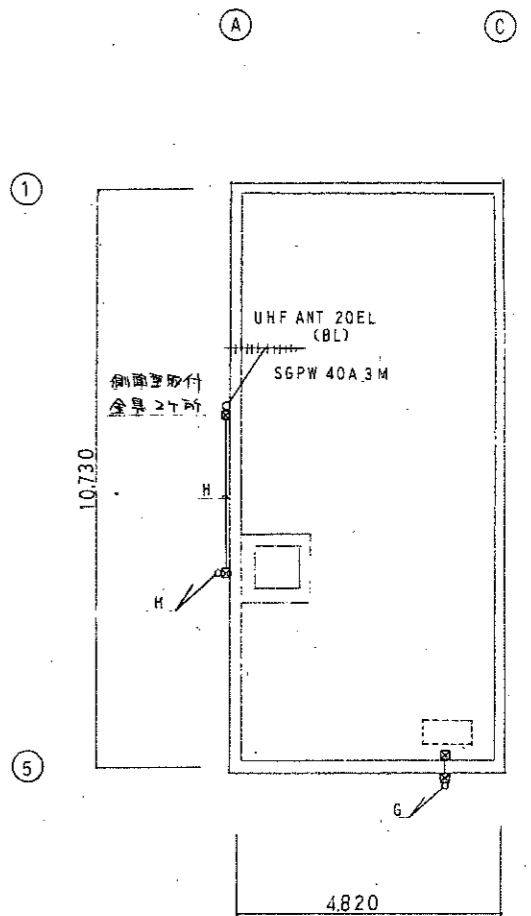
1F 電灯・動力幹線・弱電配線図 S:1/100



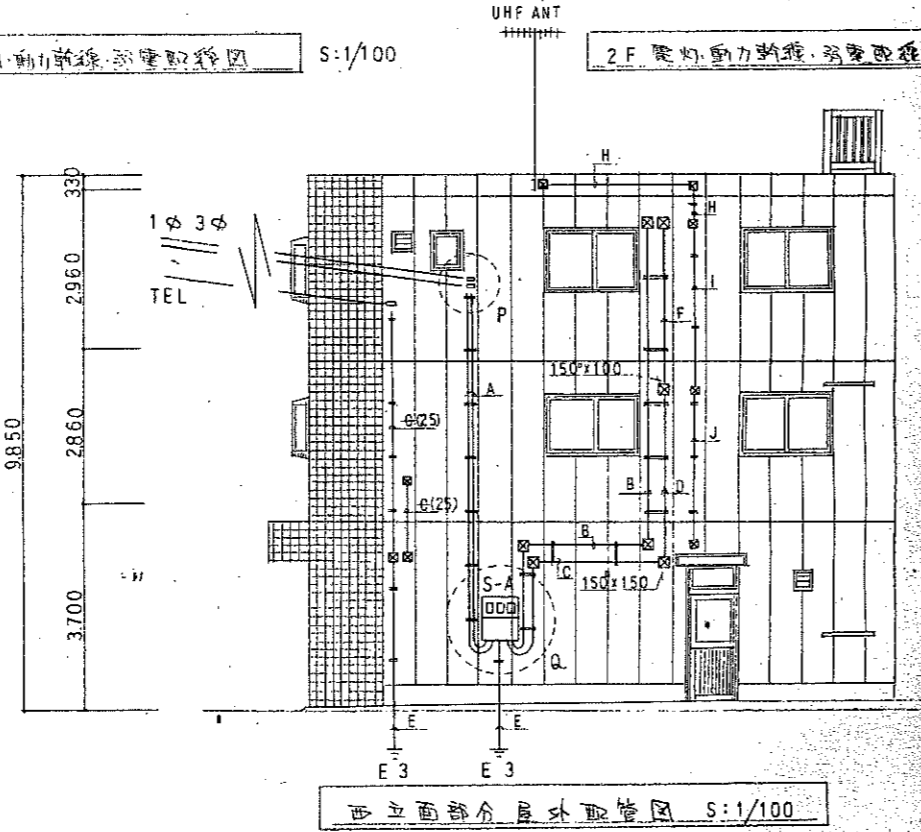
2F 電灯・動力幹線・弱電配線図 S:1/100



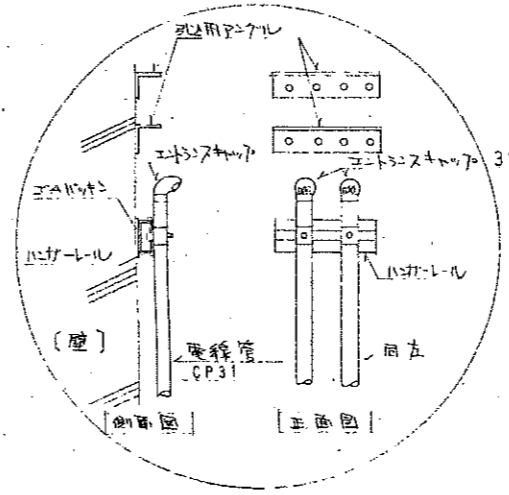
3F 電灯・動力幹線・弱電配線図 S:1/100



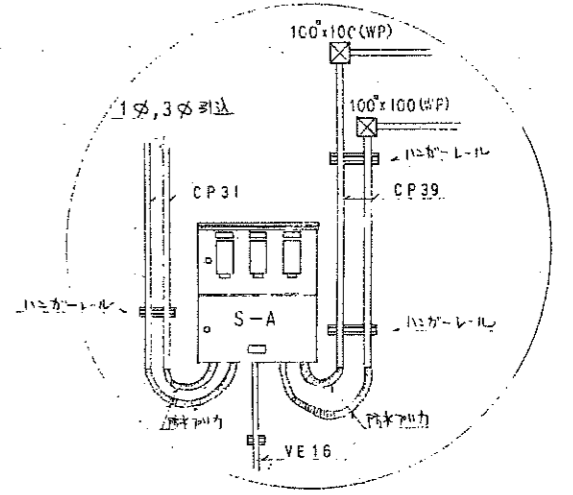
RF 動力・弱電配線図 S:1/100



中上面部分屋外配線図 S:1/100



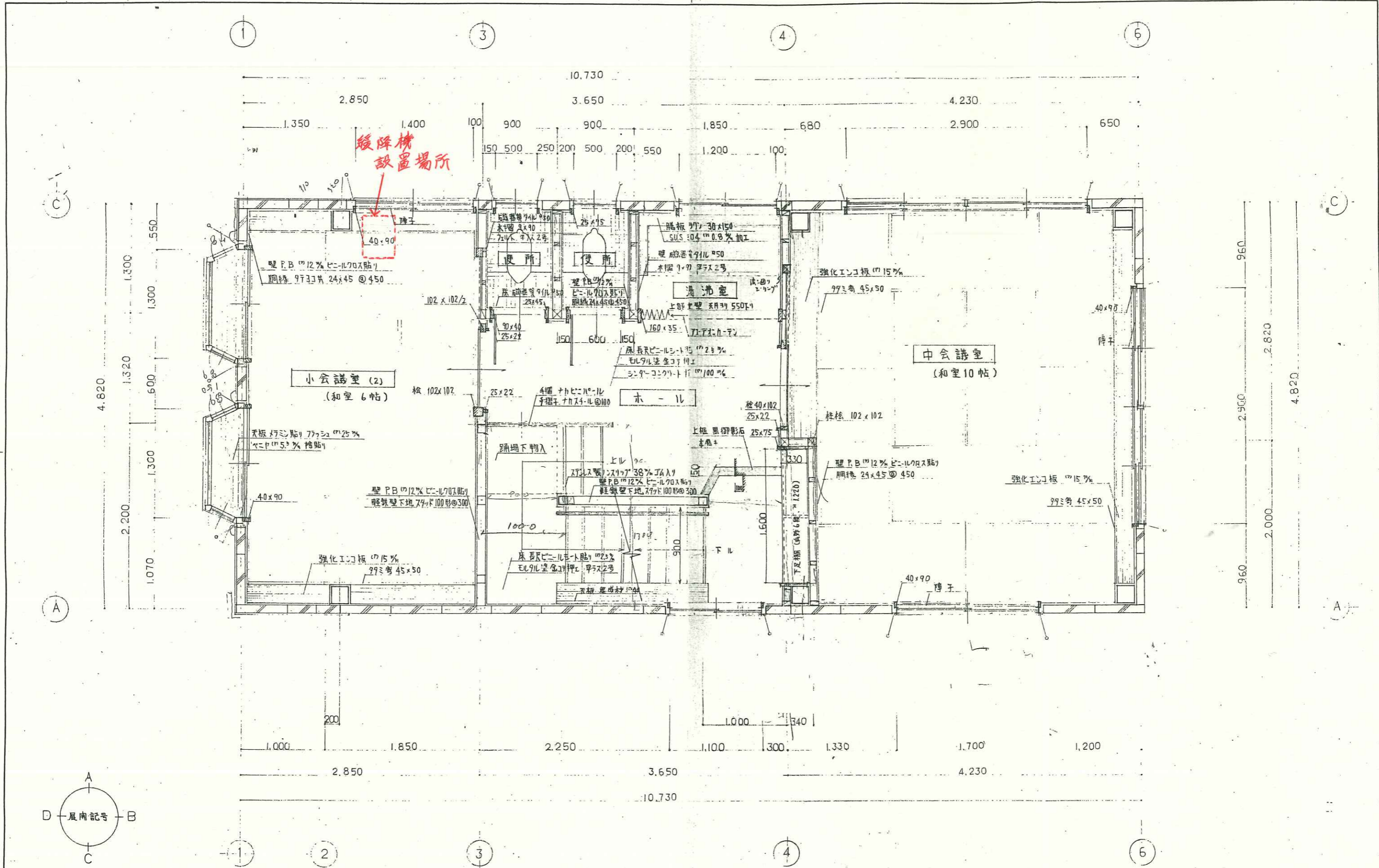
P 部詳細図 S: N0



Q 部詳細図 S: N0

(例) 配線管の取付方法と同様

特記事項	外部ボックスは全て防水型とす。	製作年月日	久保駅前消防会館	内 E 4
	寸法なきPBは100 ² x100	61年7月17日	図面名称 電灯・動力幹線・弱電配線図 縮尺 1/100	



緩降梯
設置場所

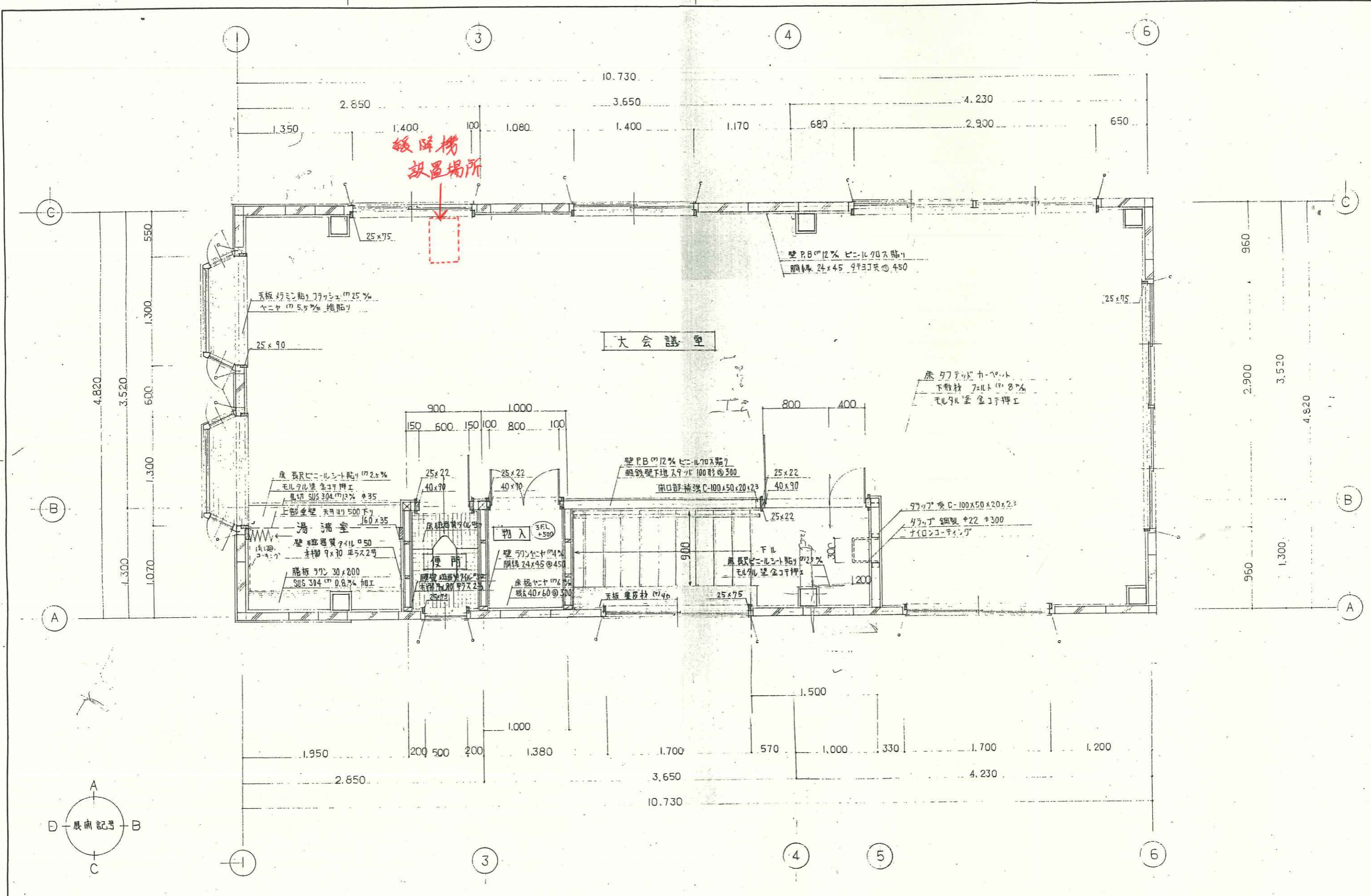
中会議室
(和室10帖)

ホ - ル

小会議室 (2)
(和室6帖)

特記事項	

製作年月日	大久保駅前 消防会館	内	13
年月日	図面名称 2階平面詳細図	縮尺	1/50
		全葉	



特記事項	製作年月日	工事名称	内
	年月日	図面名称	14
		3階平面詳細図	全葉
		縮尺 1/30	