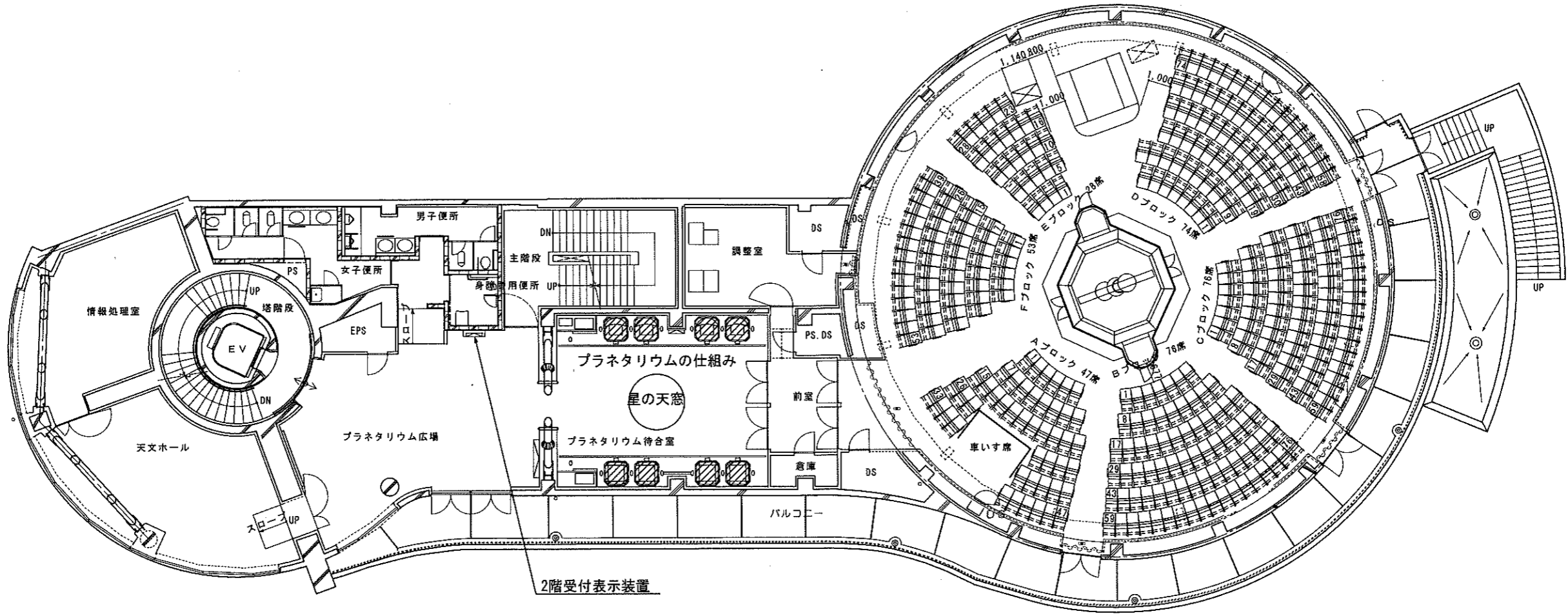
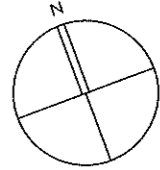


1階平面図 1/100

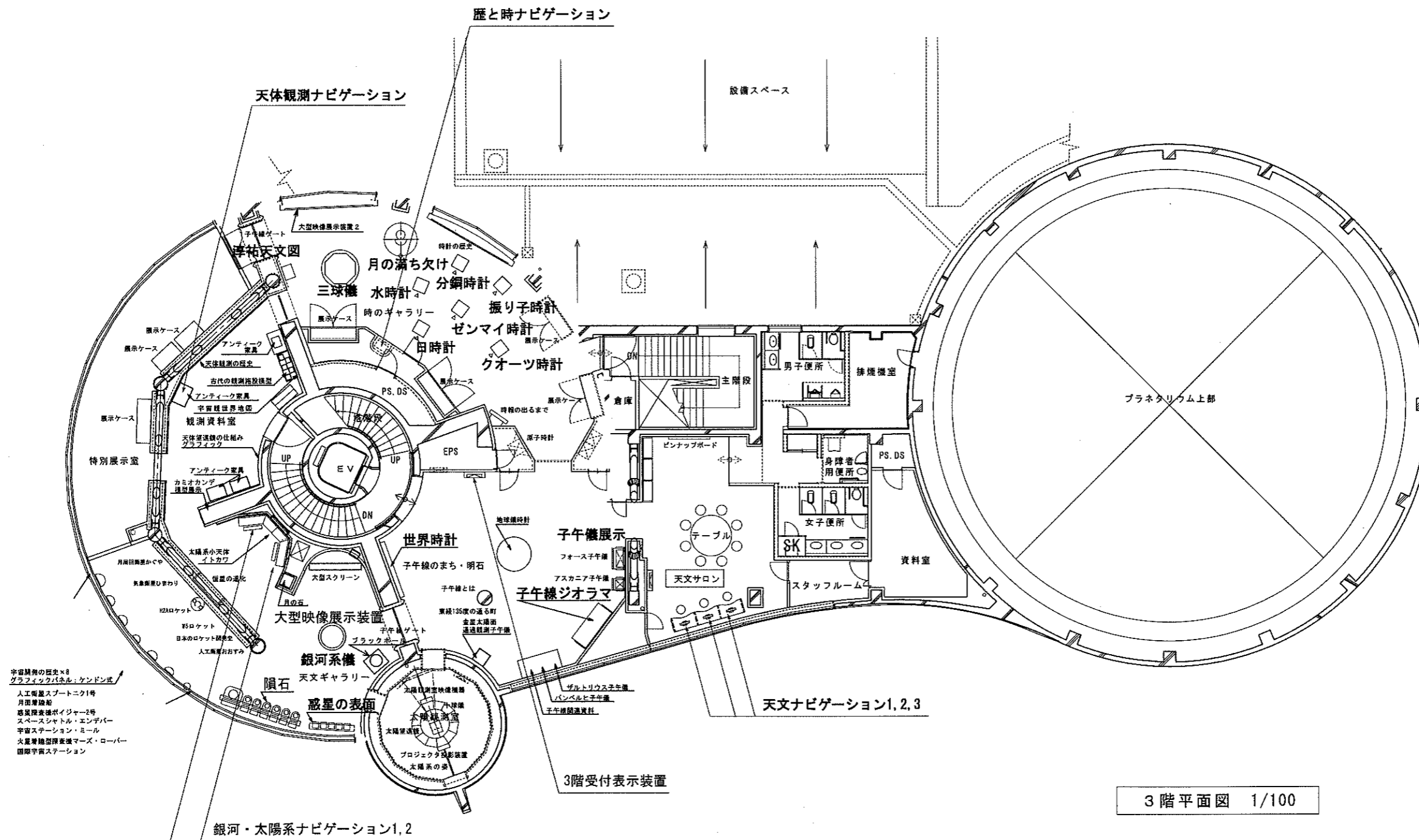
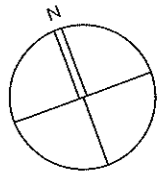
特記事項	1980・新築 1998・地震災害復旧 1980・展示施設更新	図	別	係	部	製	作	年	月	日	委託名称	明石市立天文科学館展示設備保守点検業務委託	内	1		
		明石市立天文科学館				4	1	1			図面名称	1階平面図	縮尺	1/100	全葉	5



2階平面図 1/100

CADコード 09-162-205

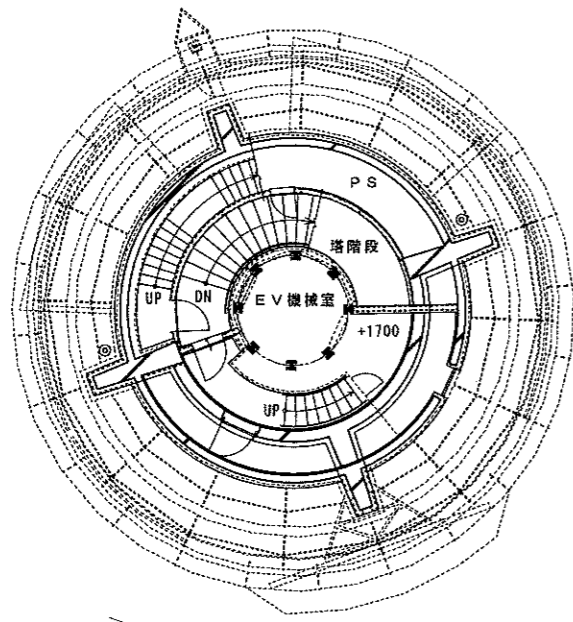
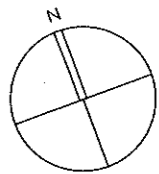
特記事項 1960・新築 1998・地震災害復旧 1999・展示施設更新	明石市立天文科学館	製作年月日 4年1月日	委託名称 明石市立天文科学館展示設備保守点検業務委託	内 2
			図面名称 2階平面図	縮尺 1/100
				全頁 5



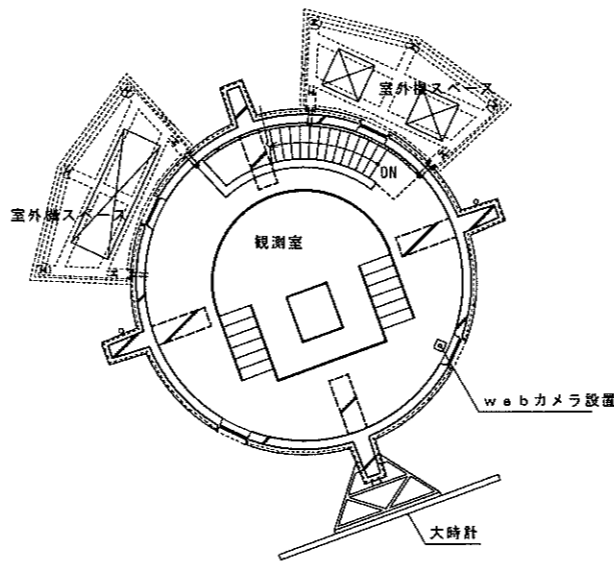
宇宙開拓の歴史×8  
グラフィックパネル・ケンケン式  
人工衛星スプートニク1号  
月面探検船  
惑星探査機ボイジャー2号  
スペースシャトル・エンタープライズ  
宇宙ステーション・ミール  
火星探査機探査機マーズ・ローバー  
国際宇宙ステーション

特記事項	1950・新築 1998・地震災害復旧 1999・展示施設更新	製作者	明石市立天文科学館	製作年月日	4年1月日	委託者	明石市立天文科学館展示設備保守点検業務委託	内	3
		図面名称	3階平面図	縮尺	1/100	図面番号		全張	5

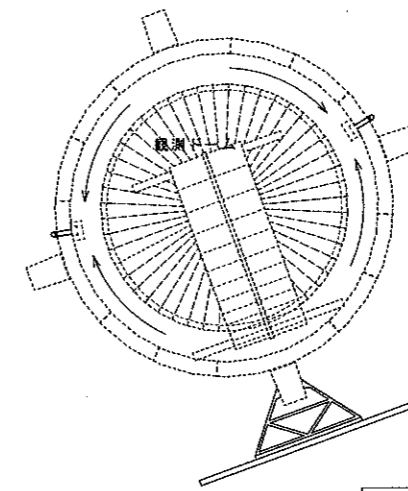




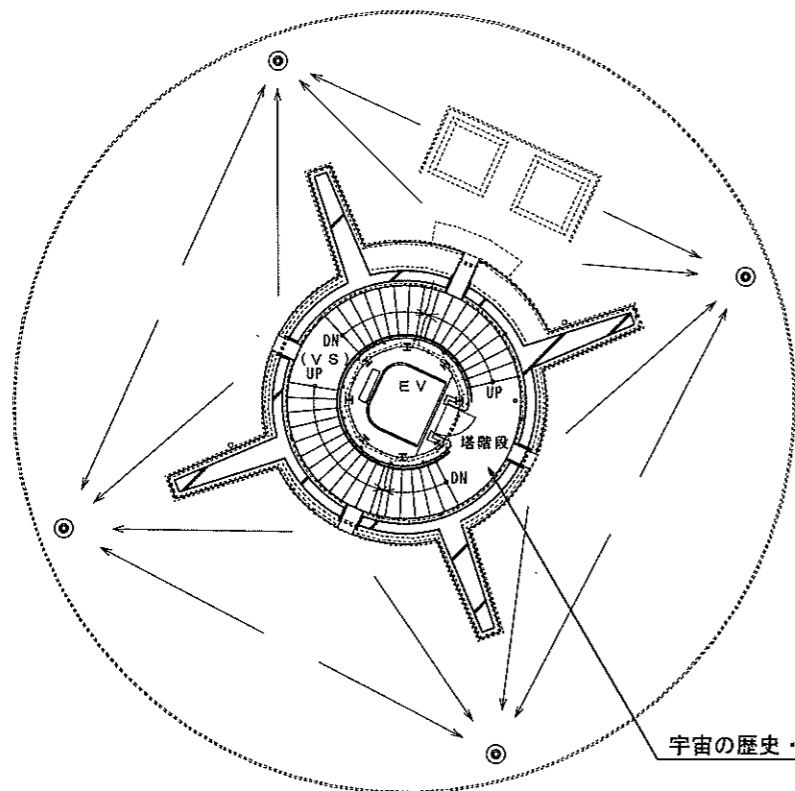
15階平面図(エレベーター機械室) 1/100



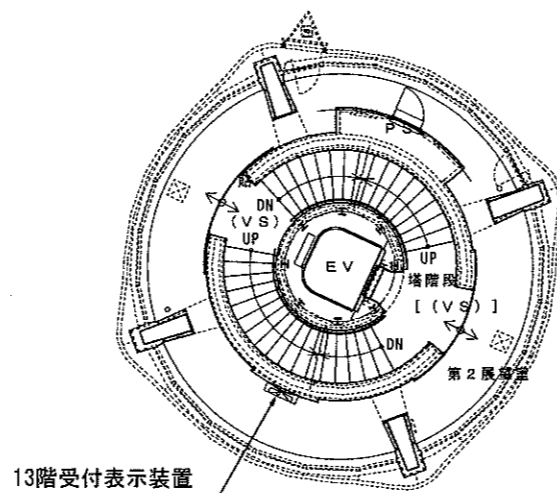
16階平面図(観測室) 1/100



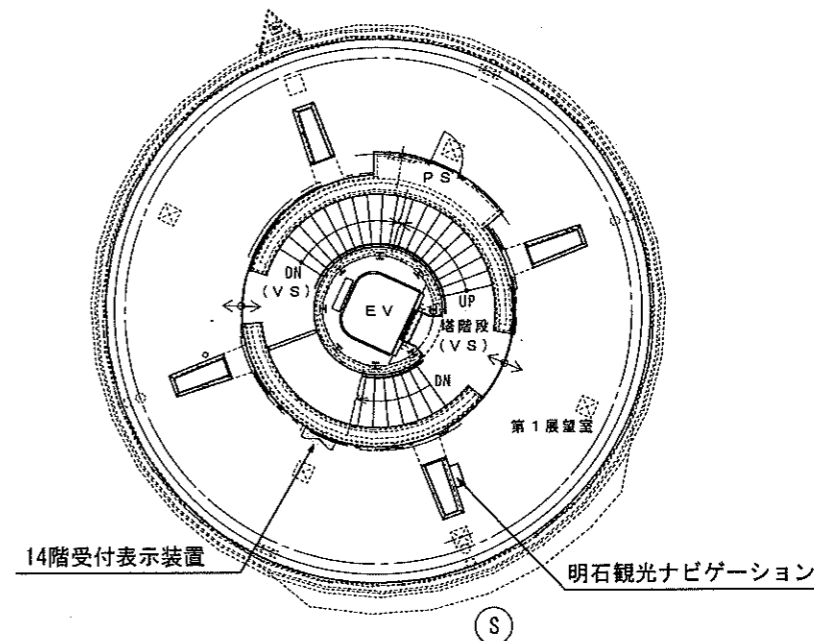
屋根平面図 1/100



5～12階平面図 1/100



13階平面図(第2展望室) 1/100



14階平面図(第1展望室) 1/100

特記事項	1960・新築 1999・地震災害復旧 1960・展示施設更新	製作者	明石市立天文科学館	製作年月日	4年1月日	委託名称	明石市立天文科学館展示設備保守点検業務委託	内	5
		図面名称	5～16階平面図	縮尺	1/100	金額			5