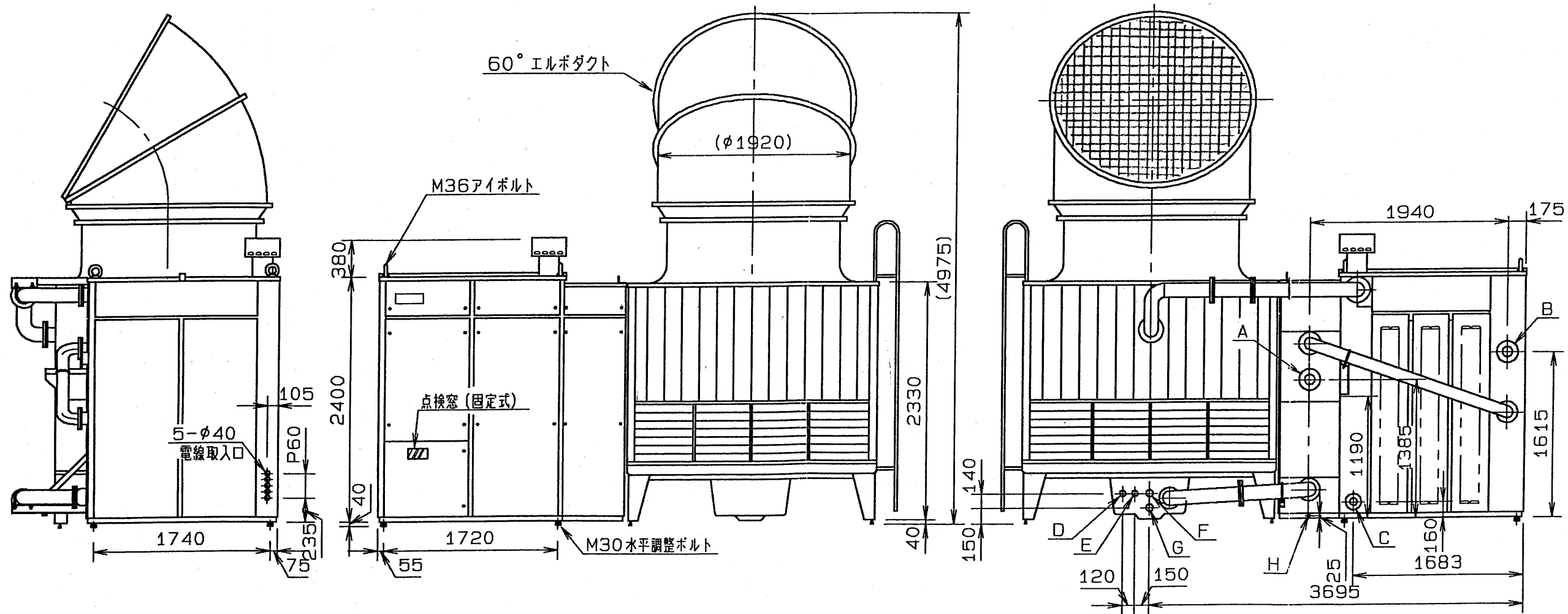


平面図



左側面図

正面図

裏面図

07.12.1k

館長



副館長



係長



係



作図



明石市立天文科学館

業務委託名

空調設備保守点検業務

図名 吸収式冷温水機外観図 (CH-V100P 矢崎総業(株)製)

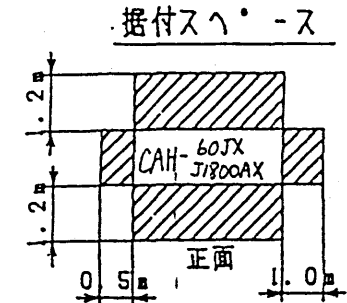
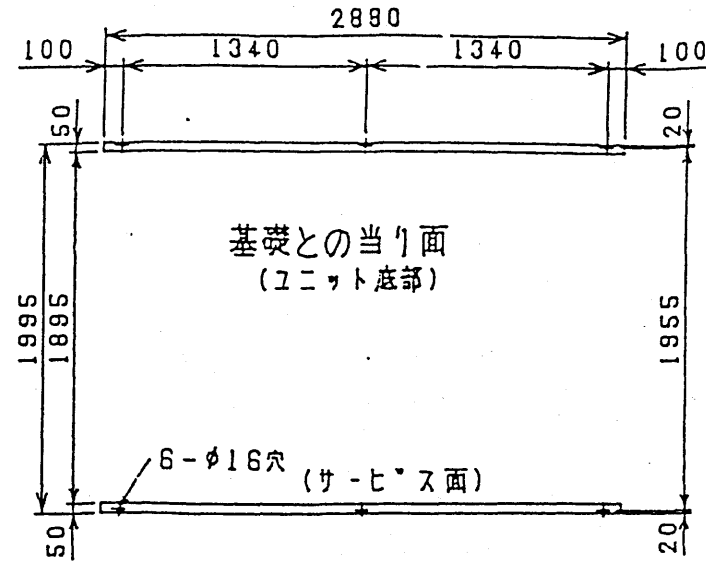
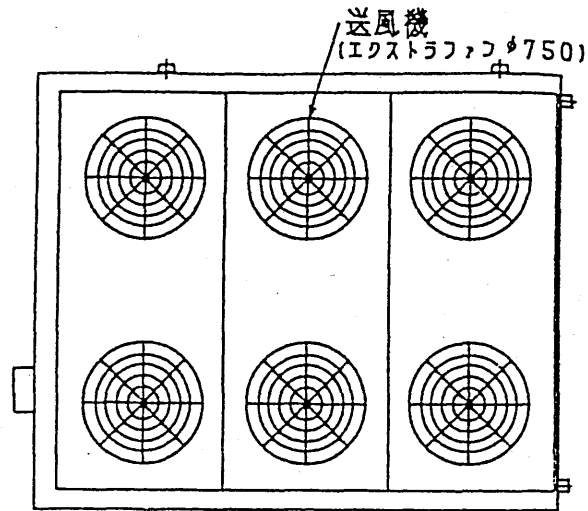
縮尺



	名称	接続部形状
①	冷温水入口	PT 3 わねじ
②	冷温水出口	PT 3 わねじ
③	ト・レフ (送風機室)	PT 2 わねじ
④	ト・レフ (機室)	樋口 (100×35) 2カ所
⑤	電源引込口	穴は現地加工

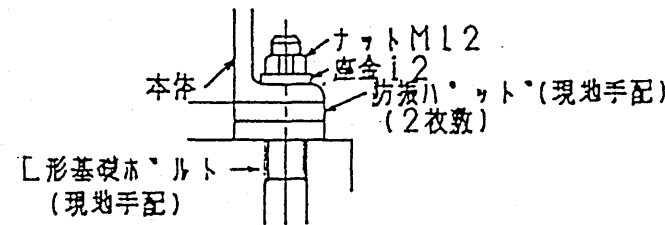
御注意

- 冷温水配管接続時、入口と出口を間違えない様、充分注意して下さい。
- 冷温水入口配管には、必ずストレーナ (20メッシュ程度) を設けて下さい。
- 電線管用穴は、電源引込口の小ハ・ネル⑤を外し、電線管サイズに合せ、穴加工して下さい。



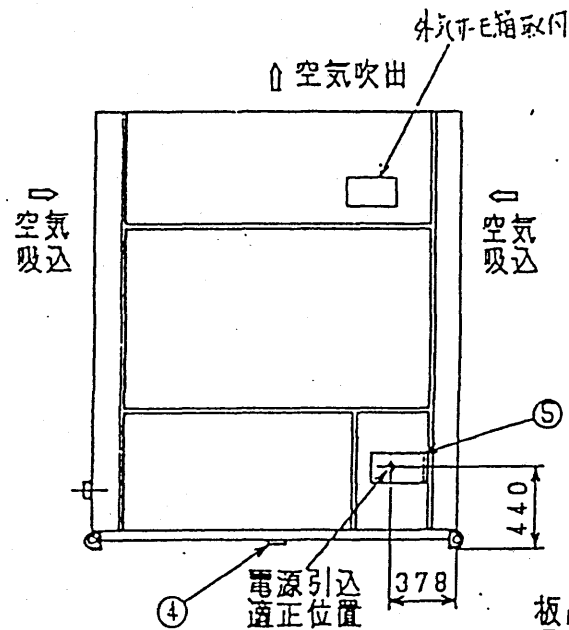
注意
 ユニットの据付に際してはユニット周囲に保守・点検・風の吸込のため図示のスヘ-スを確保願います。斜接部に壁や障害物がないようにして下さい。

基礎ホルト取付詳細図

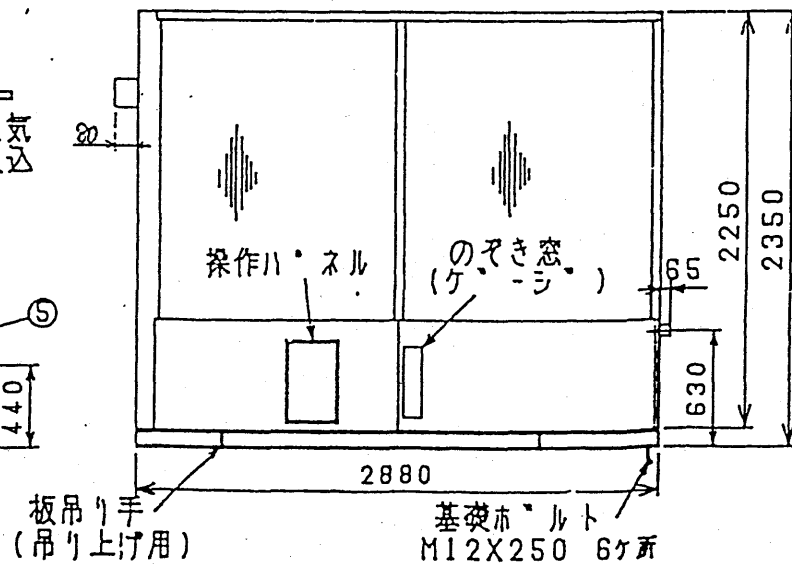


注意

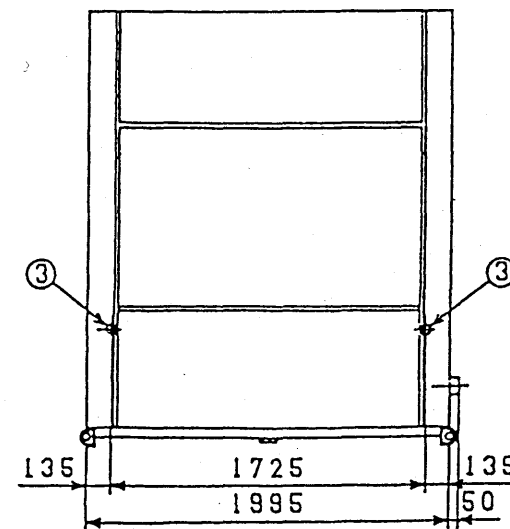
防振ハ・ットは2枚敷 (6カ所) としナットは軽く締付けて下さい。(かたく締付けると防振効果がありません。)



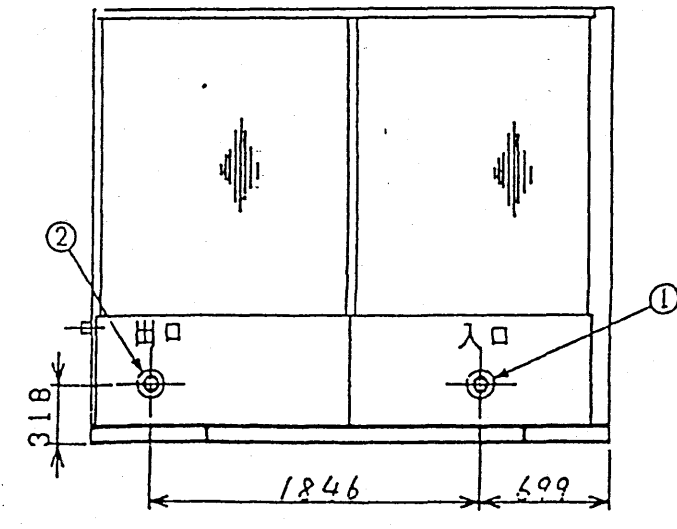
左側面



サ-ヒ-ス面 (正面)



右側面



配管例

02.12.14

館長



副館長



係長



係



作図



明石市立天文科学館

業務委託名

空調設備保守点検業務

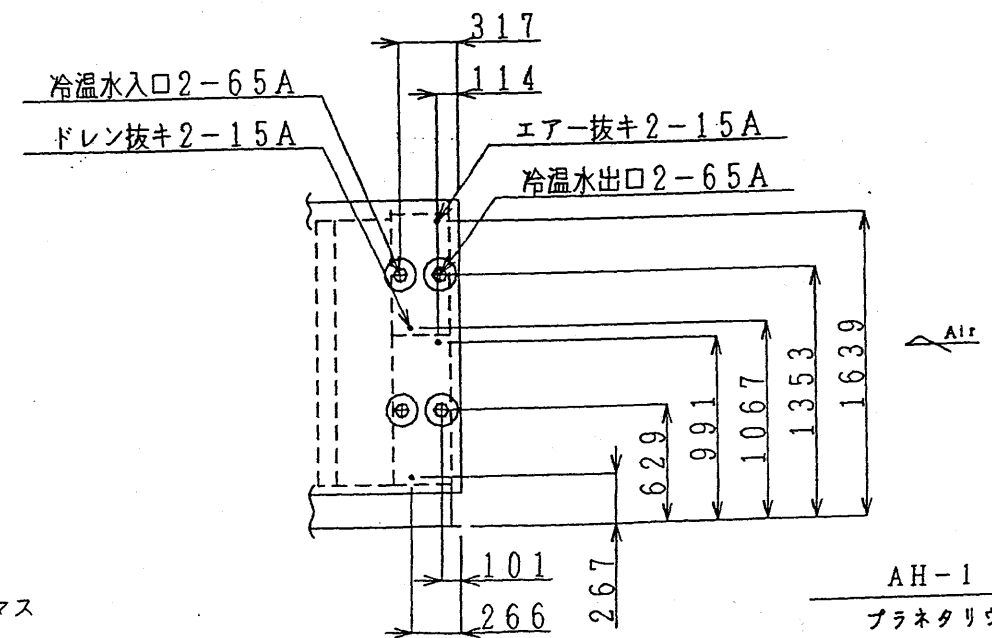
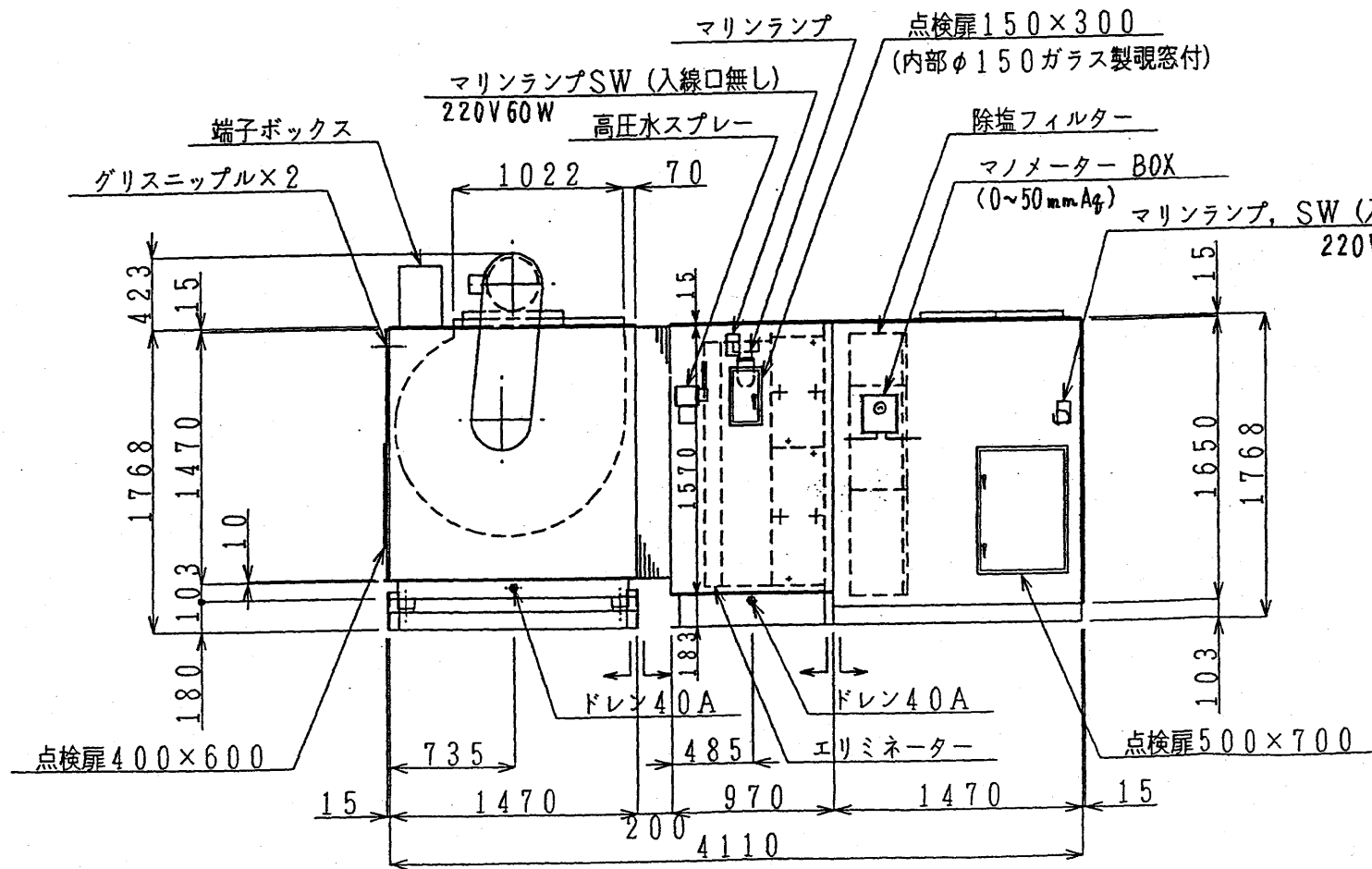
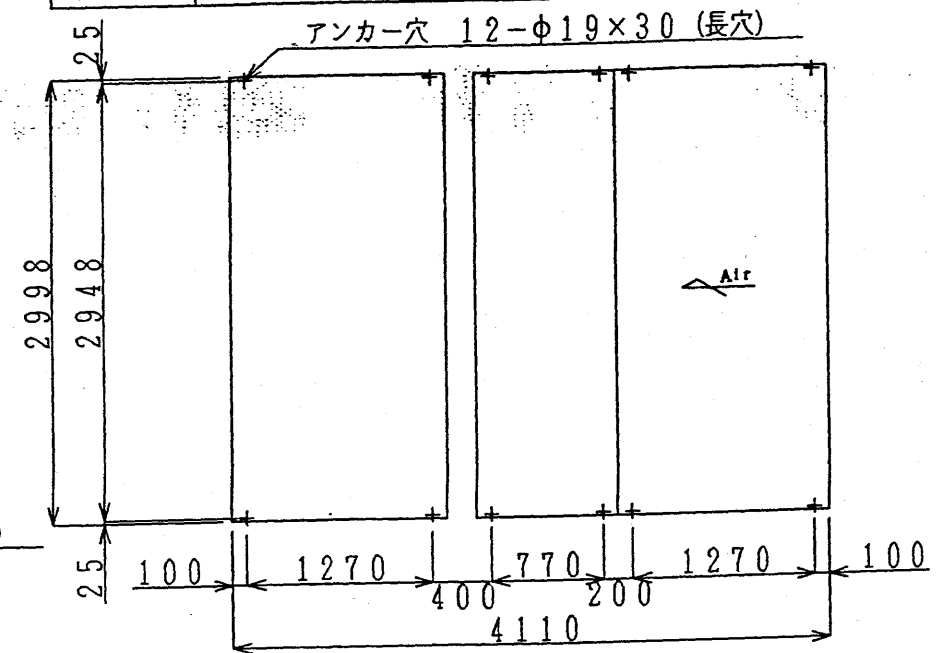
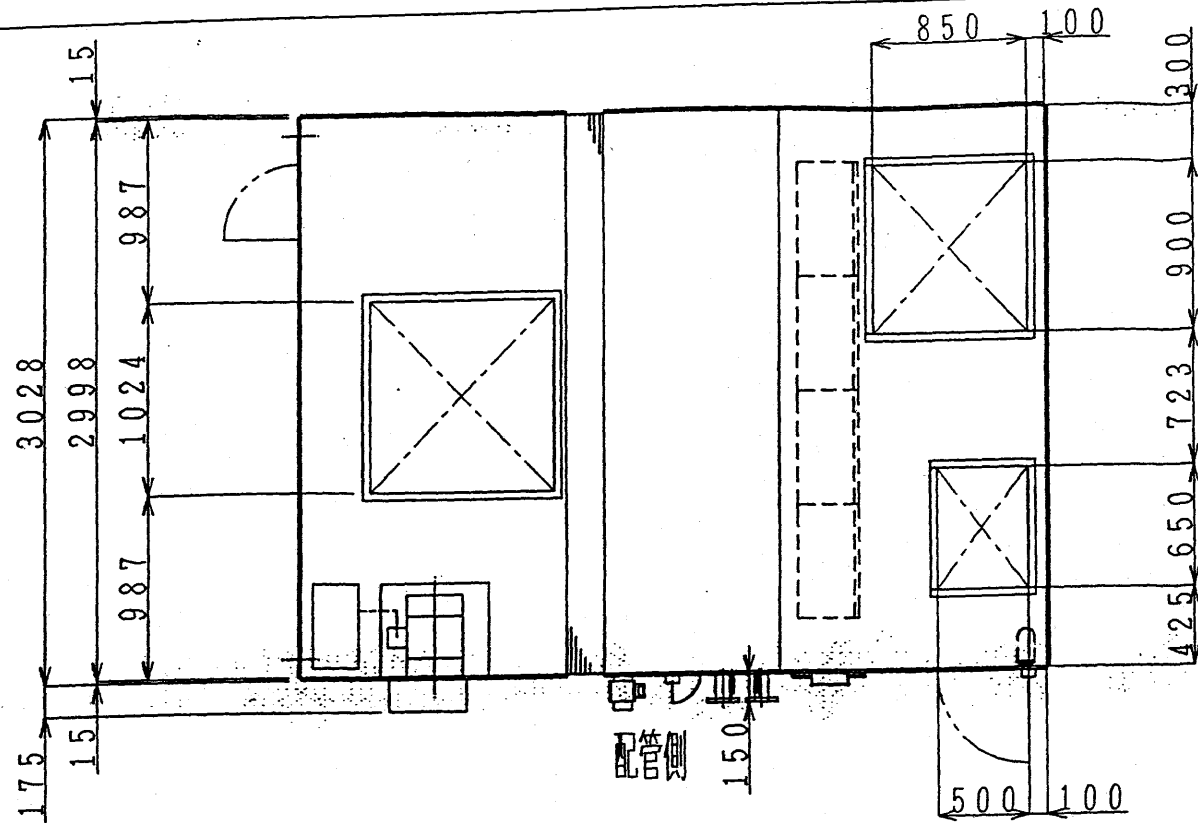
図 名空冷ヒートポンプチラー外觀図 (CAH-60JX三菱電機(株)製)

縮尺



クライメイト チェンジャ 仕様一覧

型式	No. 40 中圧 横形		
仕様	風量 33800 CMH	全静圧 120 mmAq (機外 60 mmAq)	回転数 1440 RPM
送風機	φ 686 × 1 速 AF ファン AF686A (AF27A)		
電動機	18.5 KW × 200 V × 4P × 3 φ × 60 HZ	全閉外扇型 高効率モーター	
コイル	(冷温水)WD形 6列108S. () 形 列 S. () 形 列 S.		
冷房能力	213000 Kcal/hr	冷水温度 入口 7℃ 出口 12℃	冷水量 710 l/min
暖房能力	196000 Kcal/hr	温水温度 入口 45℃ 出口	温水量 654 l/min
再熱能力	Kcal/hr		
加湿器	高圧水スプレー	SNCK × 1 個	
加湿量	有効加湿量 123.0 kg/hr	噴霧量 kg/hr	圧力 kg/cm ²
フィルタ	除塩フィルタ (プレ付) F×8, H×4 NBS90%		
防振台	スプリング防振		
運転重量	約 3030 kg	F/S 1260 kg C/S 1070 kg F/B 700 kg	
特記事項	平成5年度建設省仕様 フロンパンSUS製 (C/Sノミ)		



分割ヲ示シマス

07.12.14	館長	澤井	副館長	黒田	係長		係		作図	
----------	----	----	-----	----	----	--	---	--	----	--

明石市立天文科学館

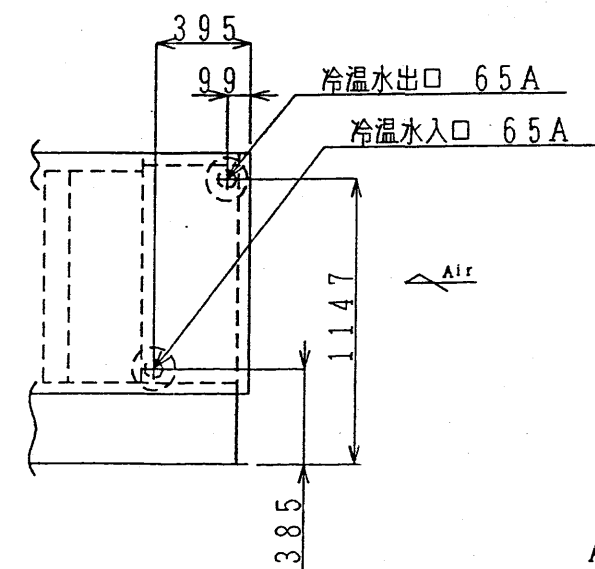
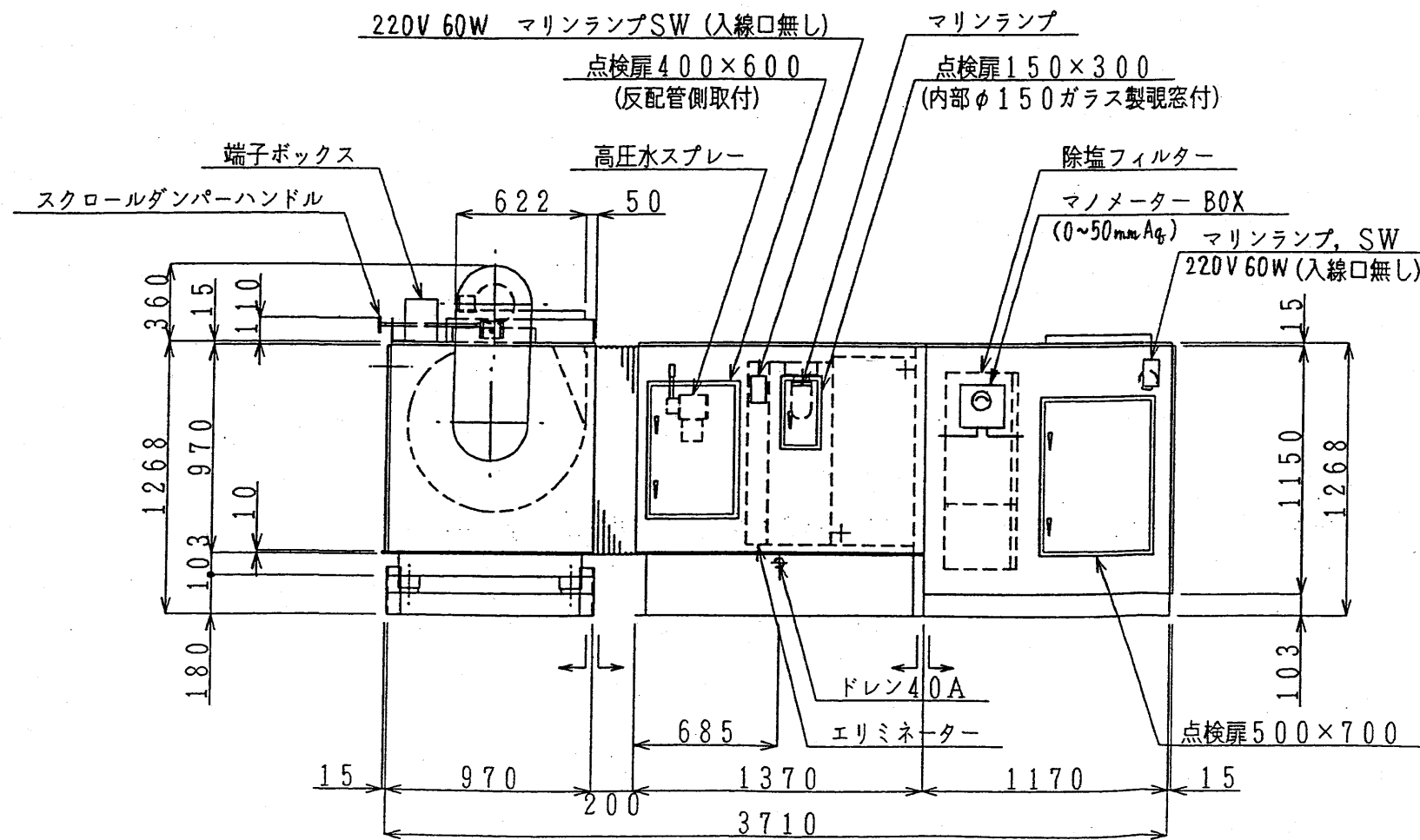
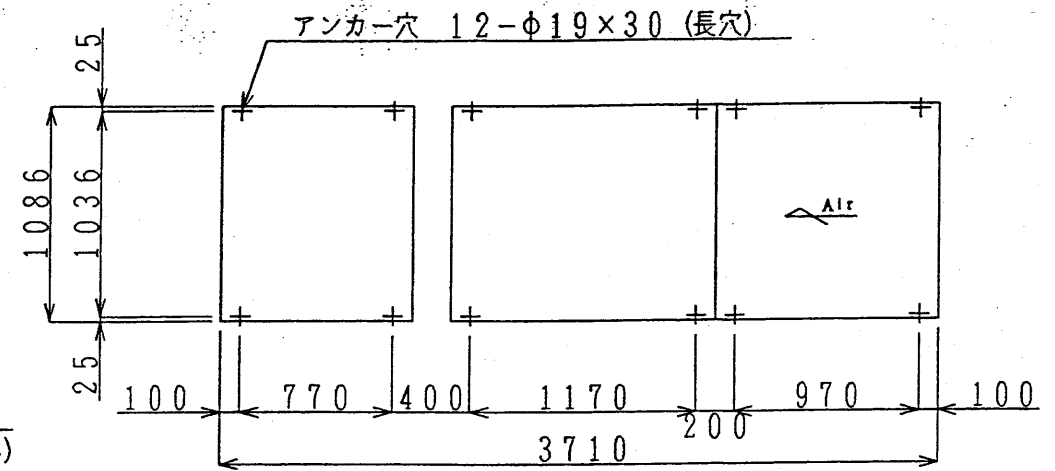
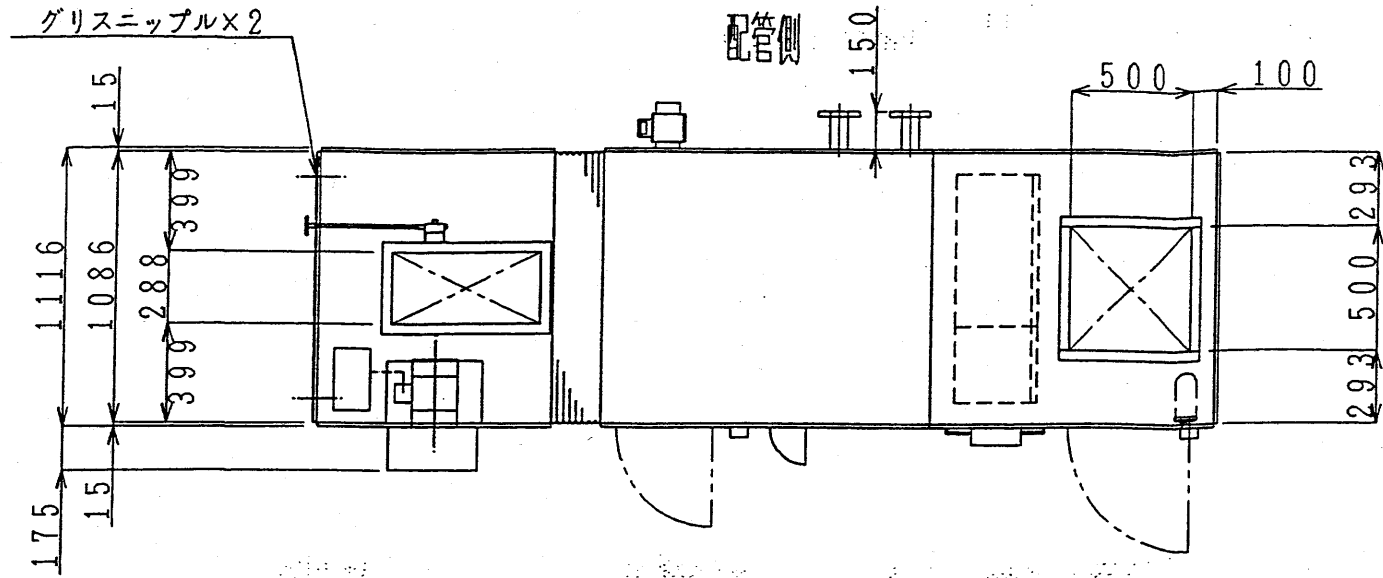
業務委託名 空調設備保守点検業務

図名 プラネタリウム系エアハンドリングユニット外觀図 (クボタトレーン(株)製)

縮尺

クライメイト チェンジャ 仕様一覧

型式	No. 8 中圧 横形		
仕様	風量 5800 CMH	全静圧 113 mmAq (機外 50 mmAq)	回転数 1150 RPM
送風機	φ 464 × 1 連 FC ファン FC464C (MPI8C) 手動式スクロールダンパー		
電動機	3.70 KW × 200 V × 4P × 3 φ × 60 HZ 全閉外扇型 高効率モーター		
コイル	(冷温水) W 形 8列 108S. () 形 列 S. () 形 列 S.		
冷房能力	71700 Kcal/hr	冷水温度 入口 7℃ 出口 12℃	冷水量 239 l/min
暖房能力	59200 Kcal/hr	温水温度 入口 45℃ 出口	℃ 温水量 198 l/min
再熱能力	Kcal/hr		
加湿器	高圧水スプレー	SMCK x 1 個	
加湿量	有効加湿量 36.9 kg/hr	噴霧量	kg/hr 圧力 kg/cm ²
フィルタ	除塩フィルタ (プレ付) F × 1, H × 2 NBS90%		
防振台	スプリング防振		
運転重量	約 1030 kg	F/S 300 kg	C/S 400 kg F/B 250 kg
特記事項	平成5年度建設省仕様 フレンパンSUS製		



分割ヲ示シマス

AH-2
天文台外気処理

07.12.14

館長	澤井	副館長	黒田	係長		係		作図	
----	----	-----	----	----	--	---	--	----	--

明石市立天文科学館

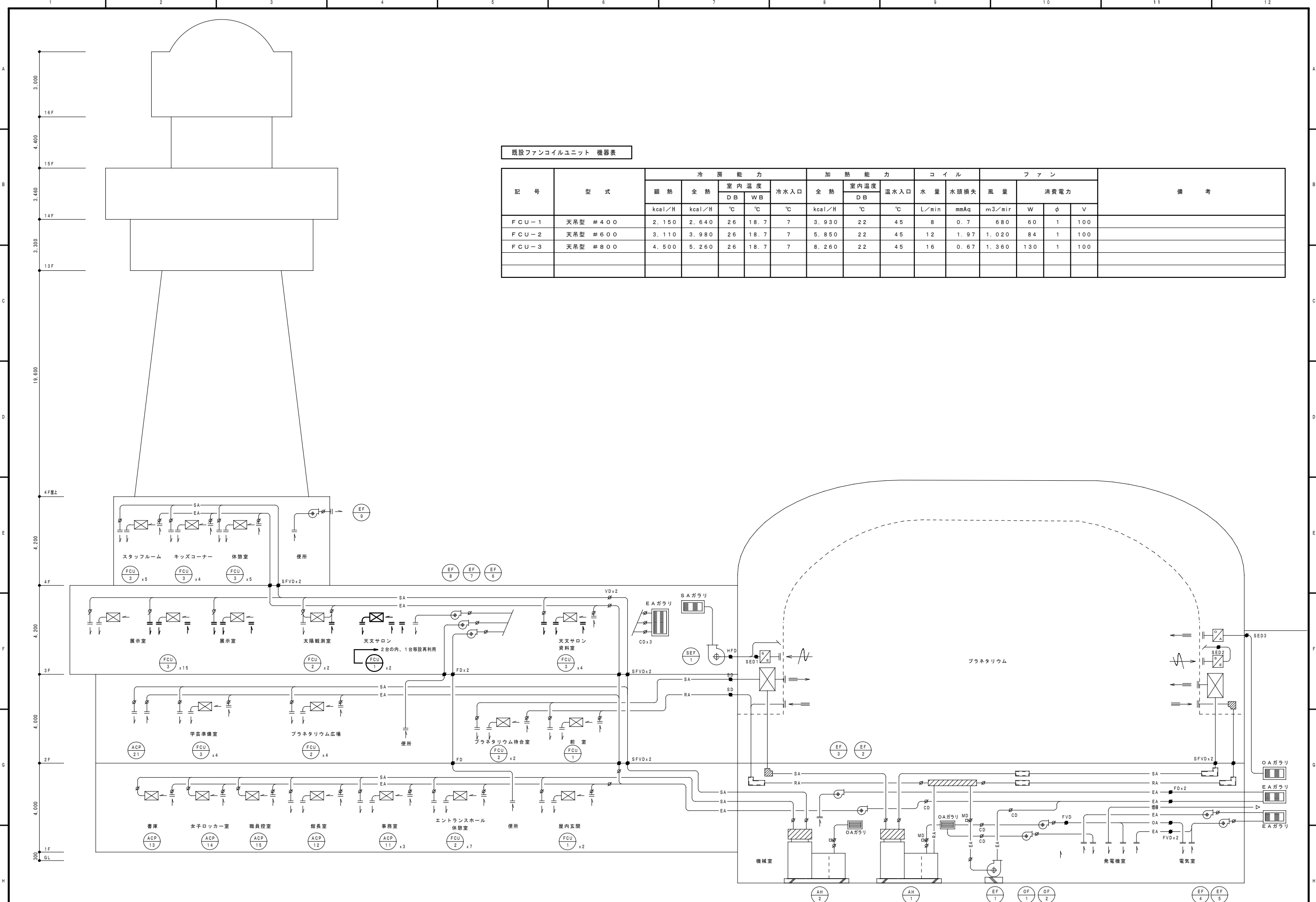
業務委託名 空調設備保守点検業務

図名 科学館系エアハンドリングユニット外觀図 (クボタトレーン(株)製)

縮尺

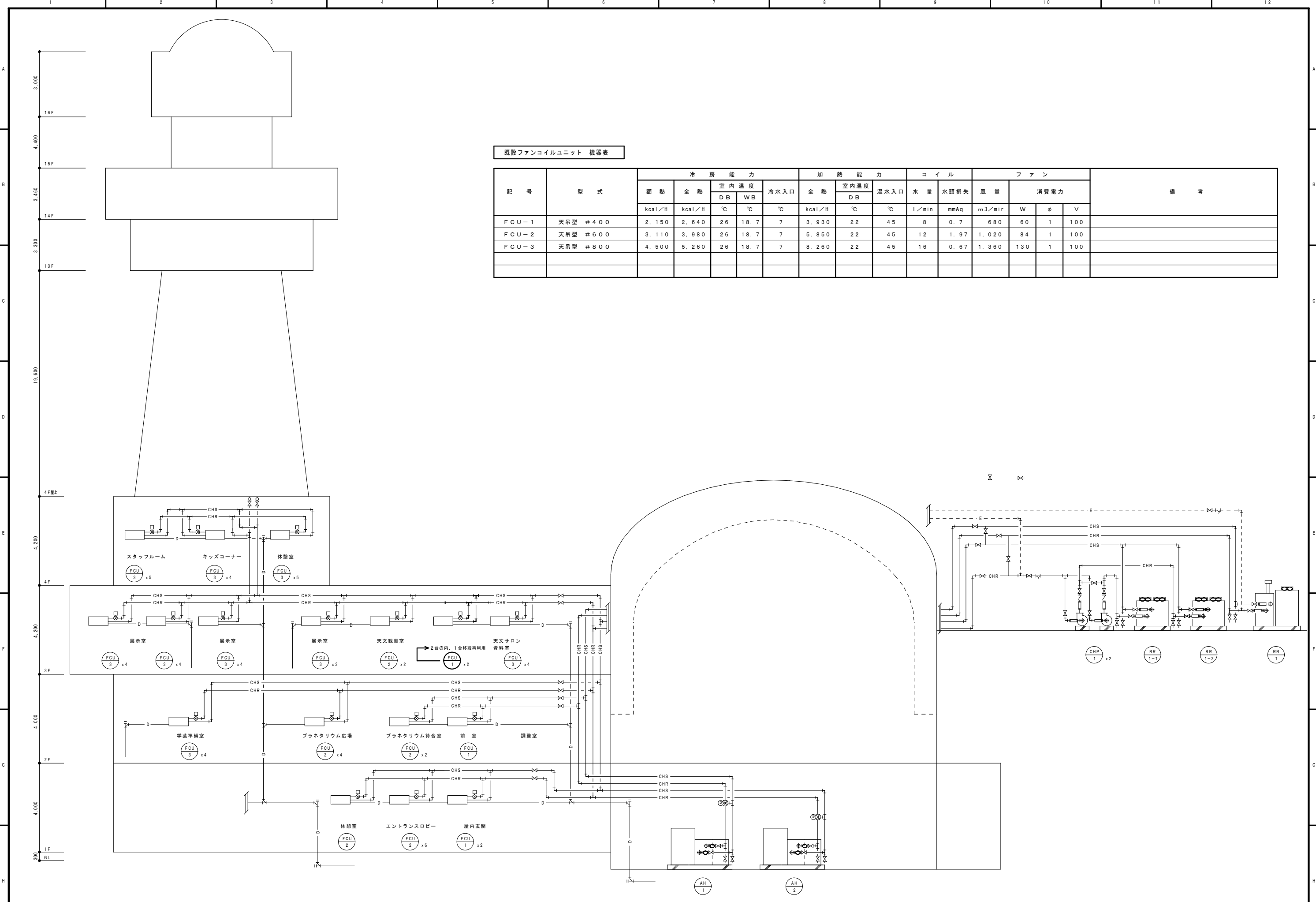
既設ファンコイルユニット 機器表

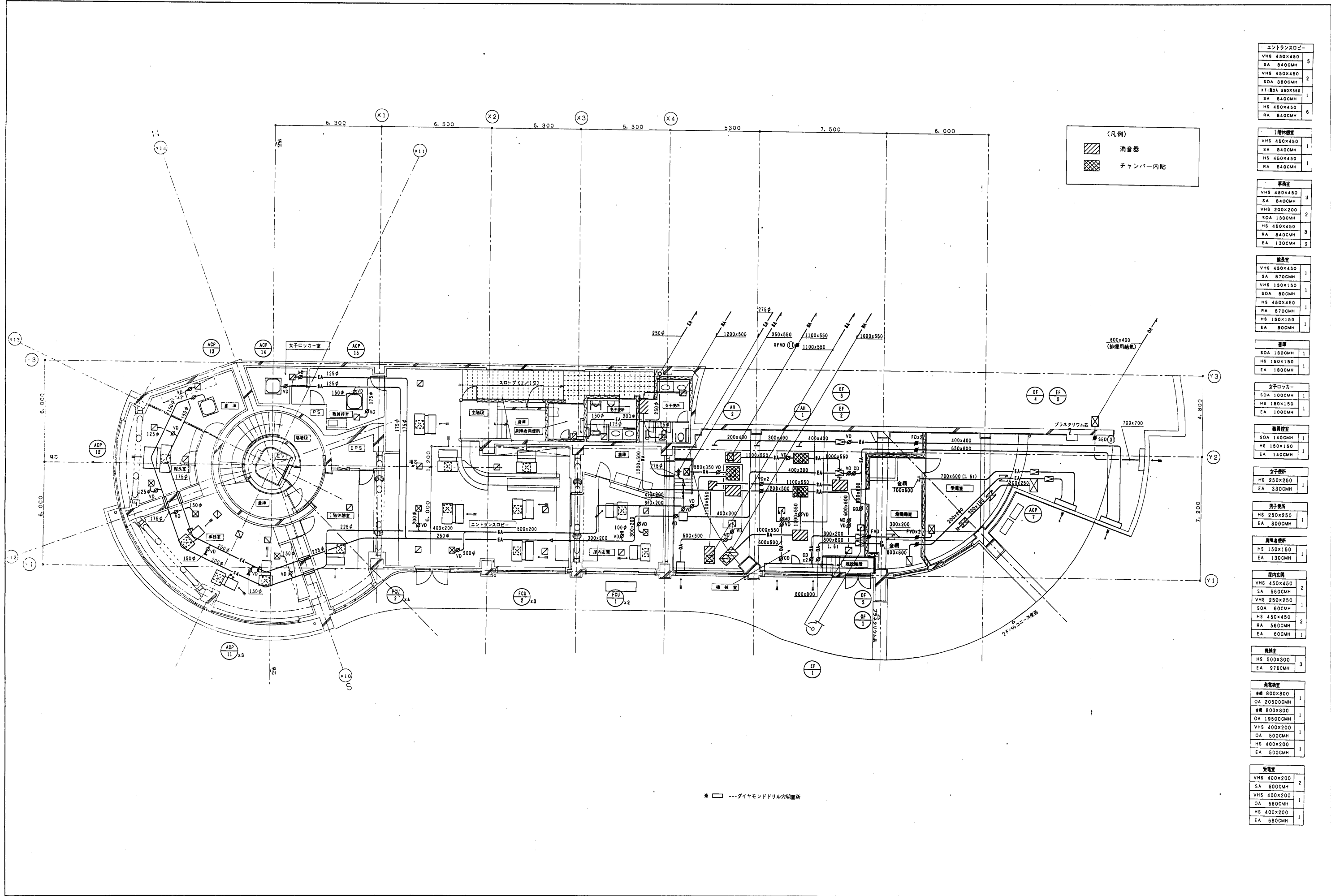
記号	型式	冷房能力				加熱能力				コイル		ファン			備考	
		顕熱	全熱	室内温度		冷水入口	全熱	室内温度		水量	水頭損失	風量	消費電力			
				DB	WB			DB	WB				W	φ		V
FCU-1	天吊型 #400	2,150	2,640	26	18.7	7	3,930	22	45	8	0.7	680	60	1	100	
FCU-2	天吊型 #600	3,110	3,980	26	18.7	7	5,850	22	45	12	1.97	1,020	84	1	100	
FCU-3	天吊型 #800	4,500	5,260	26	18.7	7	8,260	22	45	16	0.67	1,360	130	1	100	



既設ファンコイルユニット 機器表

記号	型式	冷房能力					加熱能力			コイル		ファン			備考	
		顕熱	全熱	室内温度		冷水入口	全熱	室内温度	温水入口	水量	水頭損失	風量	消費電力			
				DB	WB								DB	W		φ
kcal/H	kcal/H	°C	°C	°C	kcal/H	°C	°C	L/min	mmAq	m3/mir						
FCU-1	天吊型 #400	2,150	2,640	26	18.7	7	3,930	22	45	8	0.7	680	60	1	100	
FCU-2	天吊型 #600	3,110	3,980	26	18.7	7	5,850	22	45	12	1.97	1,020	84	1	100	
FCU-3	天吊型 #800	4,500	5,260	26	18.7	7	8,260	22	45	16	0.67	1,360	130	1	100	





(凡例)
 消音器
 チャンバー内貼

エントランスロビー
VHS 450x450
SA 840CMH
5
VHS 450x450
SOA 380CMH
2
KT1 22A 380x550
SA 840CMH
1
HS 450x450
RA 840CMH
6

1階休憩室
VHS 450x450
SA 840CMH
1
HS 450x450
RA 840CMH
1

事務室
VHS 450x450
SA 840CMH
3
VHS 200x200
SOA 130CMH
2
HS 480x450
RA 840CMH
3
EA 130CMH
2

職員室
VHS 450x450
SA 870CMH
1
VHS 180x150
SOA 80CMH
1
HS 480x450
RA 870CMH
1
HS 150x150
EA 80CMH
1

倉庫
SOA 180CMH
1
HS 150x150
EA 180CMH
1

女子ロッカー
SOA 100CMH
1
HS 150x150
EA 100CMH
1

職員控室
SOA 140CMH
1
HS 150x150
EA 140CMH
1

女子機室
HS 250x250
EA 330CMH
1

男子機室
HS 250x250
EA 300CMH
1

男用トイレ
HS 150x150
EA 130CMH
1

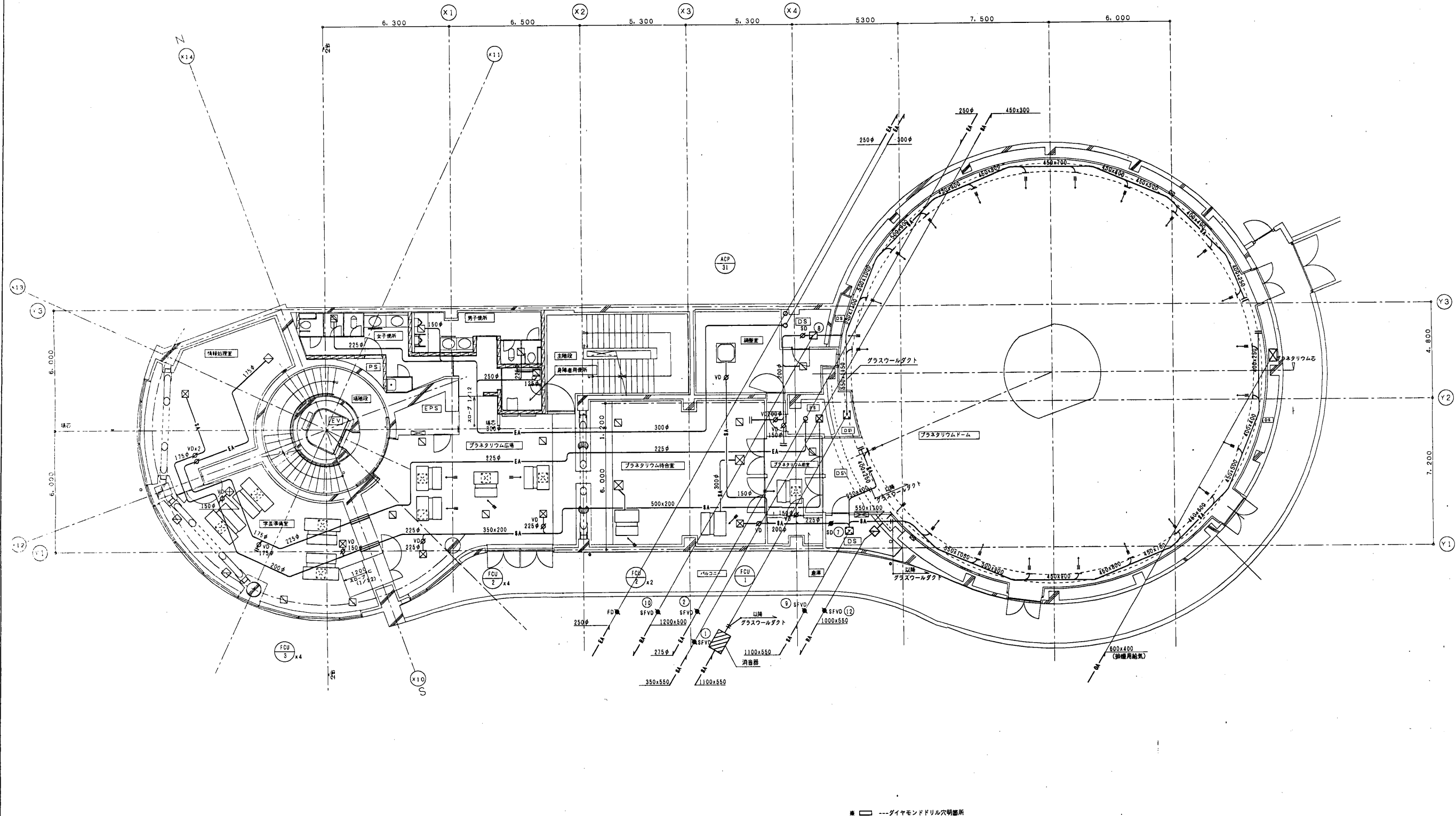
屋内空調
VHS 450x450
SA 560CMH
2
VHS 250x250
SOA 60CMH
1
HS 450x450
RA 560CMH
2
EA 60CMH
1

機械室
HS 500x300
EA 976CMH
3

発電機室
金網 800x800
OA 20500CMH
1
金網 800x800
OA 19500CMH
1
VHS 400x200
OA 500CMH
1
HS 400x200
EA 500CMH
1

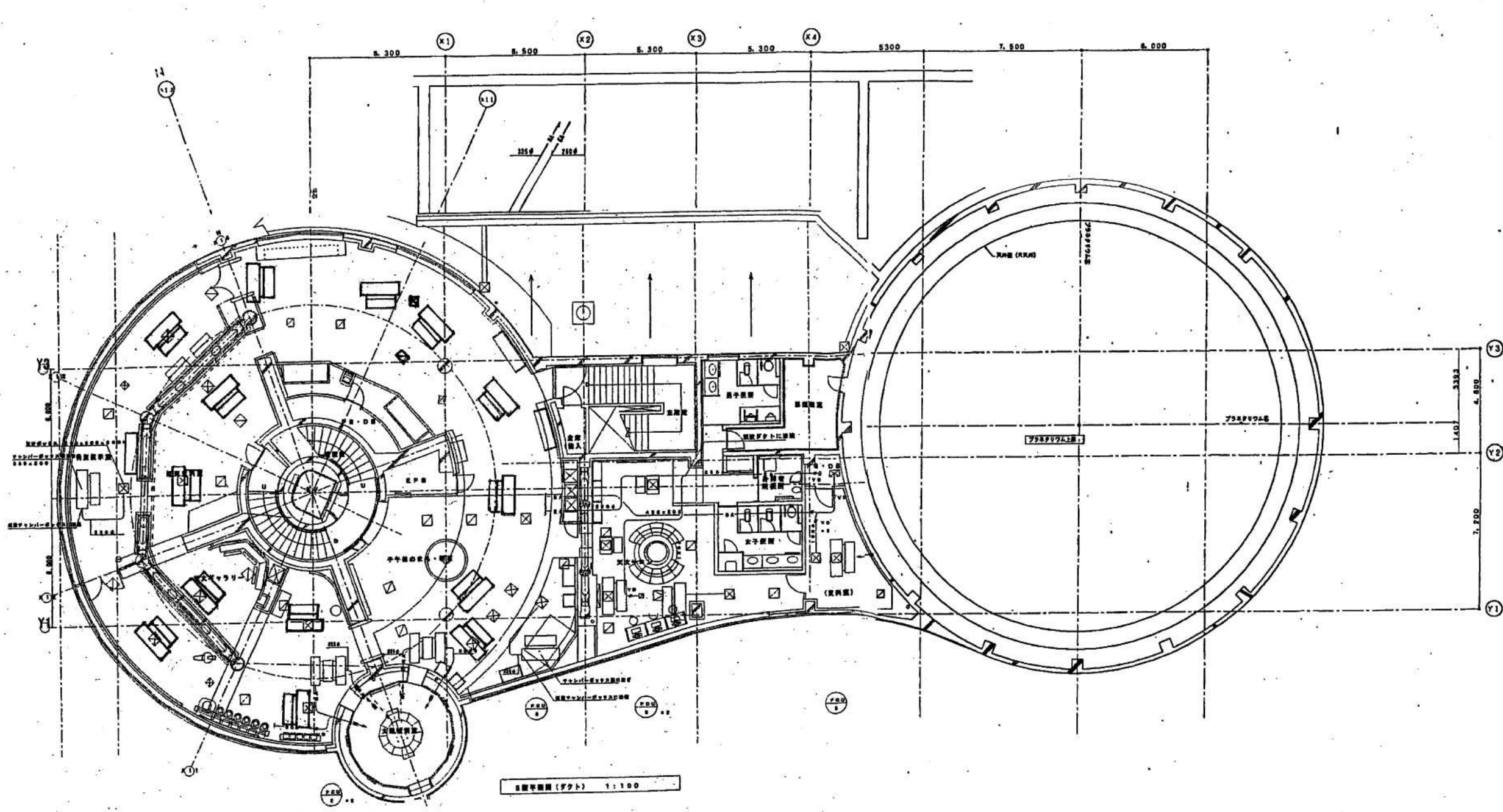
受電室
VHS 400x200
SA 600CMH
2
VHS 400x200
OA 680CMH
1
HS 400x200
EA 680CMH
1

---ダイヤモンドドリル穴明箇所



女子便所	HS 250x300	1
EA 530CMH		
男子便所	HS 250x300	2
EA 240CMH		
清掃員便所	HS 150x150	1
EA 170CMH		
情報処理室	EA 115	1
SOA 220CMH		
HS 200x200		
EA 220CMH		
宇宙準備室	VHS 450x450	1
SA 1120CMH		
VHS 200x200		
SOA 120CMH		
HS 450x450		
RA 1120CMH		
EA 240CMH		
プラネタリウム座席	VHS 450x450	4
SA 840CMH		
VHS 450x450		
SOA 590CMH		
HS 450x450		
RA 840CMH		
EA 280CMH		
プラネタリウム待合室	VHS 450x450	2
SA 840CMH		
VHS 300x300		
SOA 280CMH		
HS 450x450		
RA 840CMH		
EA 100CMH		
プラネタリウム座席	VHS 450x450	1
SA 560CMH		
SOA 100CMH		
HS 450x450		
RA 560CMH		
EA 100CMH		
プラネタリウムドーム	VHS 800x300	22
SA 1514CMH		
機組ユニット (機)	RA1680CMH	2
EA1680CMH		
観望室	SOA 120CMH	1
HS 150x150		
EA 120CMH		

---ダイヤモンドドリル穴明部



部材表	
VH 400x400	13
HA 1100x1100	1
VH 300x300	4
HA 1100x1100	1
HA 1000x1000	1

主要部材表	
VH 300x300	1
HA 800x800	1
VH 300x300	1
HA 800x800	1
HA 800x800	1
HA 800x800	1
VH 300x300	1
HA 800x800	1
HA 800x800	1

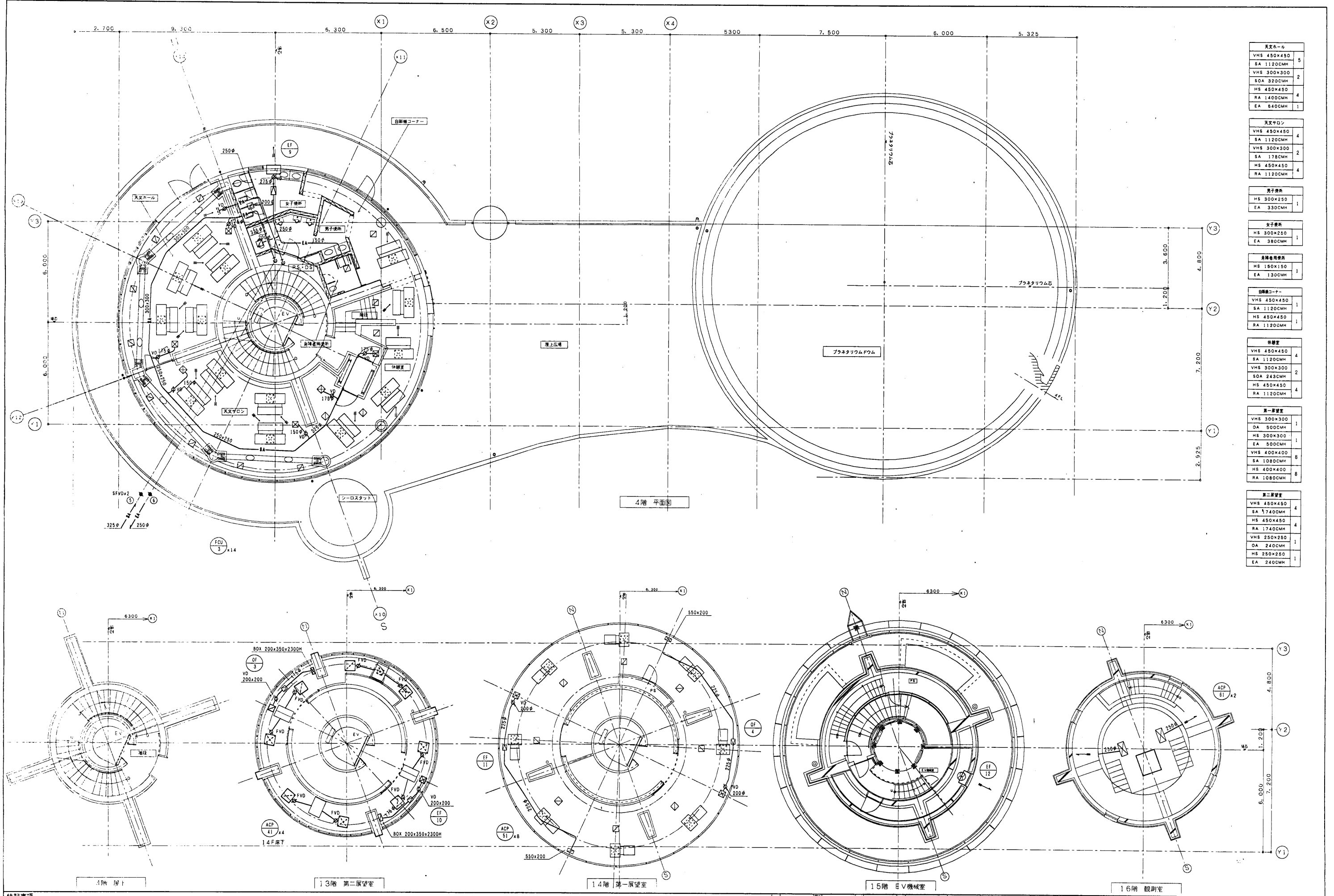
スタッフコーナー	
VH 400x400	4
HA 1100x1100	1
VH 400x400	1
HA 1100x1100	1
VH 400x400	1
HA 1100x1100	1
VH 400x400	1
HA 1100x1100	1

休憩室	
VH 400x400	1
HA 1100x1100	1
VH 400x400	1
HA 1100x1100	1

男子トイレ	
VH 300x300	1
HA 800x800	1

月経室	
VH 150x150	1
HA 1400x1400	1

女子トイレ	
VH 300x300	1
HA 800x800	1



天文ホール	
VHS 450x450	5
SA 1120CMH	
VHS 300x300	2
SOA 320CMH	
HS 450x450	4
RA 1400CMH	
EA 640CMH	1

天文サロン	
VHS 450x450	4
SA 1120CMH	
VHS 300x300	2
SA 178CMH	
HS 450x450	4
RA 1120CMH	

男子便所	
HS 300x250	1
EA 330CMH	

女子便所	
HS 300x250	1
EA 380CMH	

身障者用便所	
HS 180x150	1
EA 130CMH	

回転機コーナー	
VHS 450x450	1
SA 1120CMH	
HS 450x450	1
RA 1120CMH	

休憩室	
VHS 450x450	4
SA 1120CMH	
VHS 300x300	2
SOA 243CMH	
HS 450x450	4
RA 1120CMH	

第一展望室	
VHS 300x300	1
OA 500CMH	
HS 300x300	1
EA 500CMH	
VHS 400x400	8
SA 1080CMH	
HS 400x400	8
RA 1080CMH	

第二展望室	
VHS 450x450	4
SA 1740CMH	
HS 450x450	4
RA 1740CMH	
VHS 250x250	1
OA 240CMH	
HS 250x250	1
EA 240CMH	