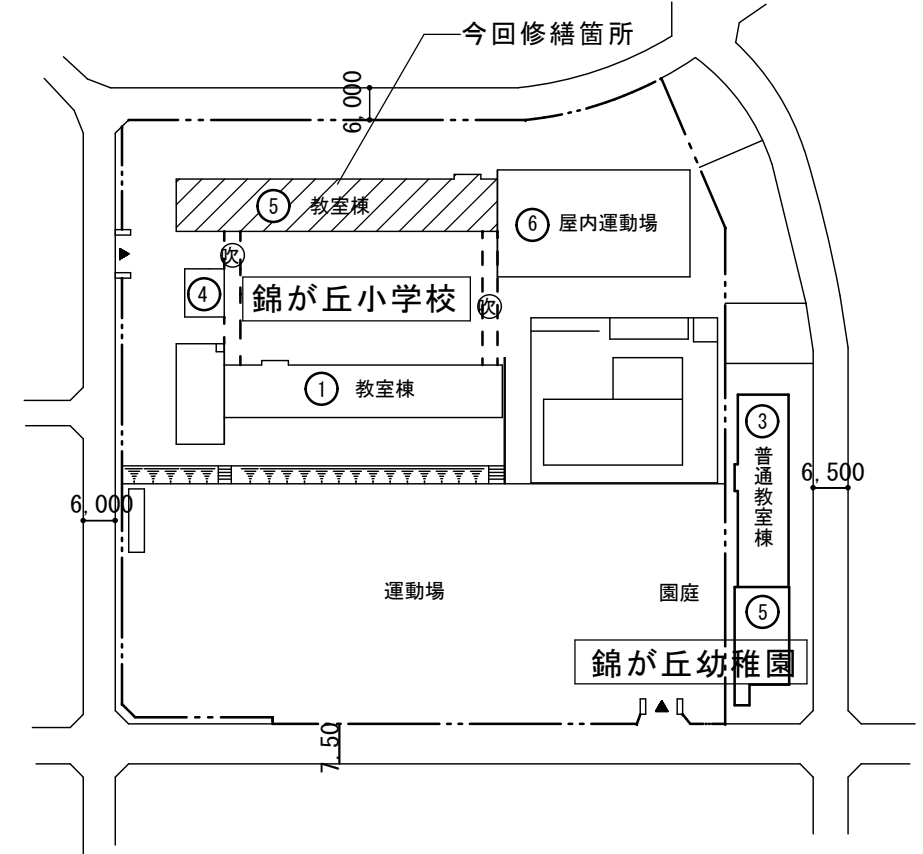


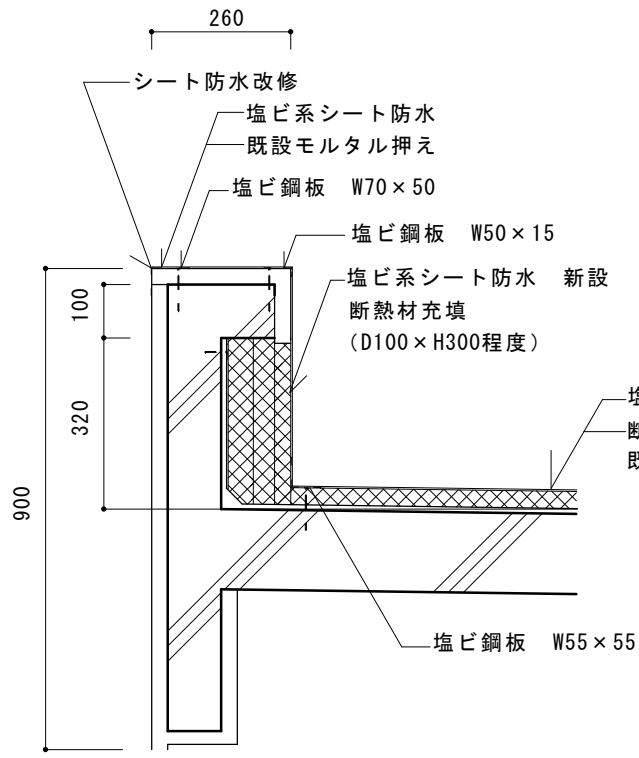
今回修繕場所
 錦が丘小学校
 (明石市魚住町錦が丘1-17-5)

付 近 見 取 図 1/5,000

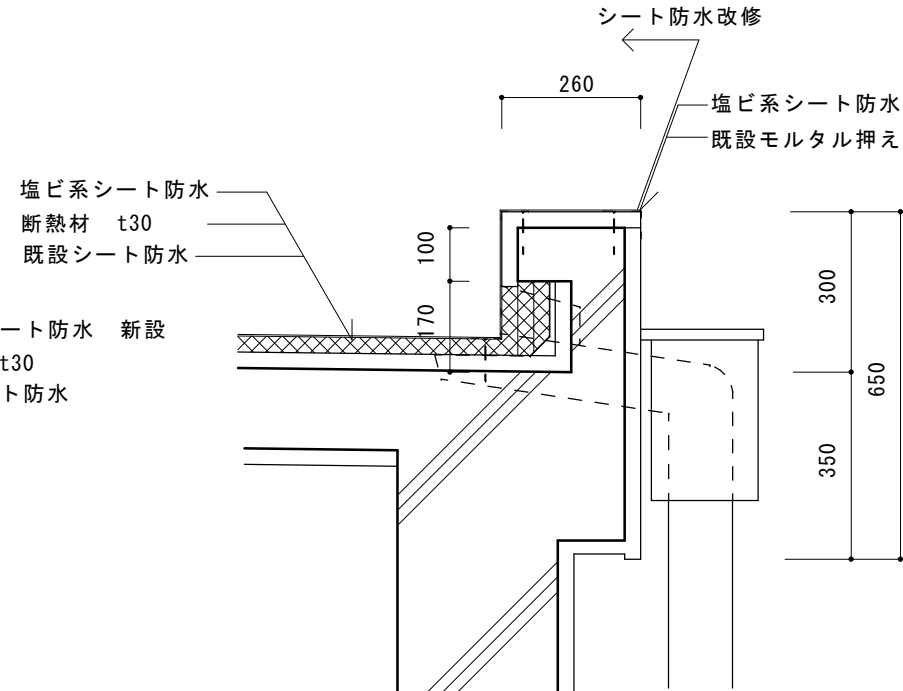


配 置 図 1/1,000

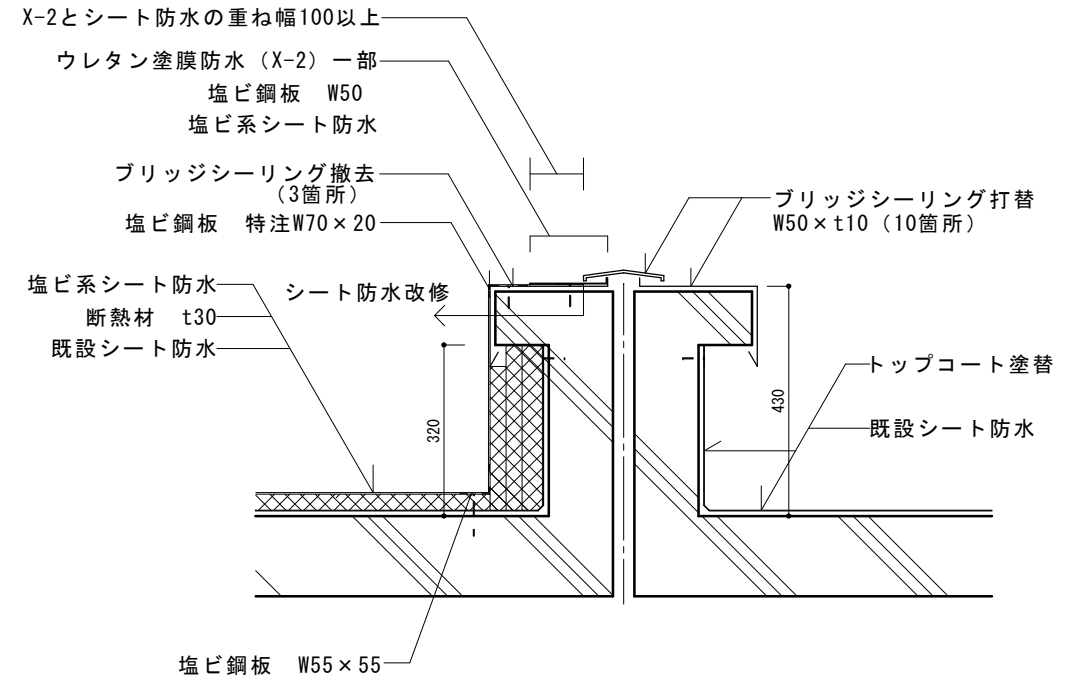
特記事項	課長	担当課長	係長	担当	製作年月日	工事名称	図番
					2024年7月	明石市立錦が丘小学校北校舎屋上防水修繕	1
	明石市都市局住宅・建築室営繕課				図面名称	縮尺	
					付近見取図・配置図	1/5,000・1,000	2



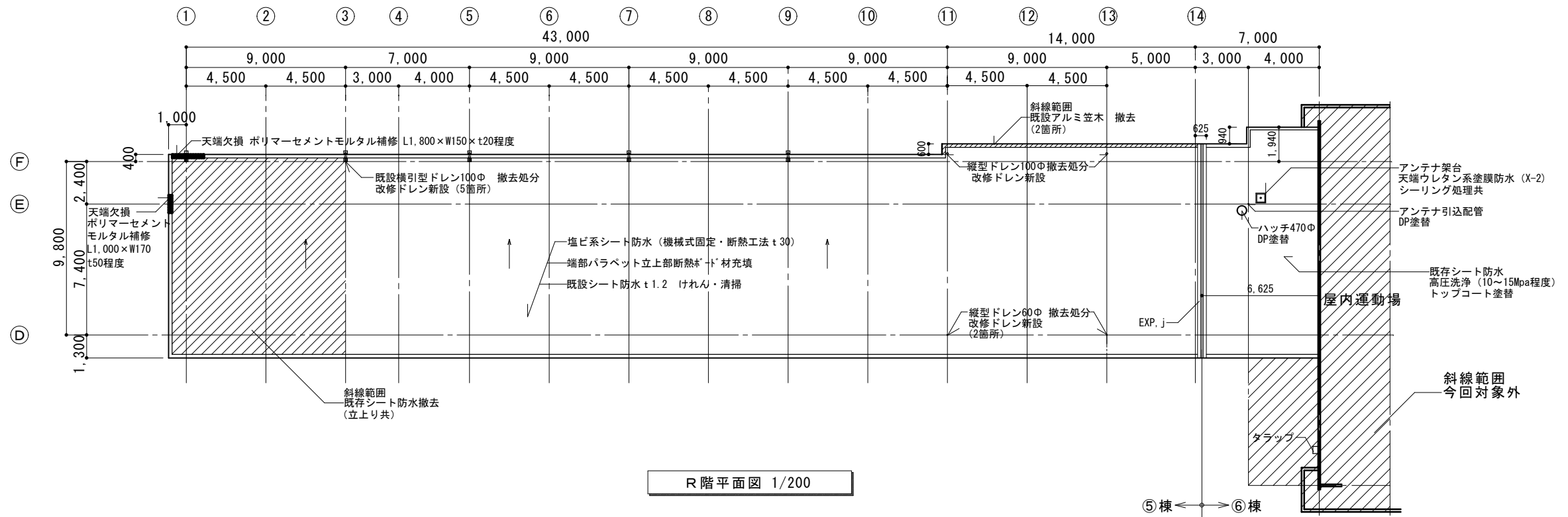
⑥棟南側パラペット断面図 1/10



⑥棟北側パラペット断面図 1/10



EXP. J部断面図 1/10



R階平面図 1/200

特記事項	・	課長	担当課長	係長	担当	製作年月日	工事名称	図番
	・					2024年7月	明石市立錦が丘小学校北校舎屋上防水修繕	2
	・	明石市都市局住宅・建築室営繕課				図面名称	平面図・断面図	縮尺
	・							1/200, 1/10
	・							2