

屋外・屋内用 電源ユニット別置形

E30404W/NSAN8 昼白色タイプ

(本体:E30404W/N+電源ユニット:LE180150HS1/2.4-A1)
(100/200~242V対応、50/60Hz共用)

¥199,000

定格光束(器具光束)	消費電力	
24000lm(昼白色タイプ)	205W(100V) 207W(200V/242V)	
固有エネルギー消費効率		
117.0lm/W(100V) 115.9lm/W(200V/242V)(昼白色タイプ)		
LEDモジュール寿命	光源色	平均演色評価数
60000時間 (光束維持率70%)	5000K相当(昼白色タイプ)	Ra70(昼白色タイプ)

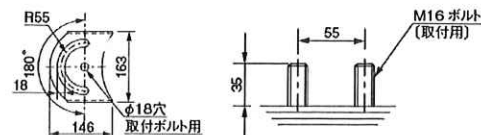
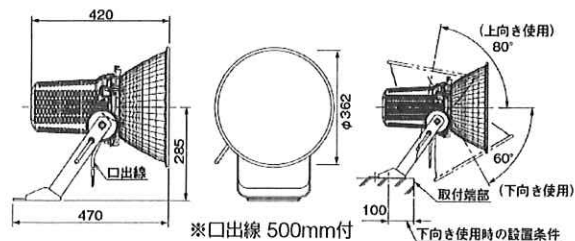
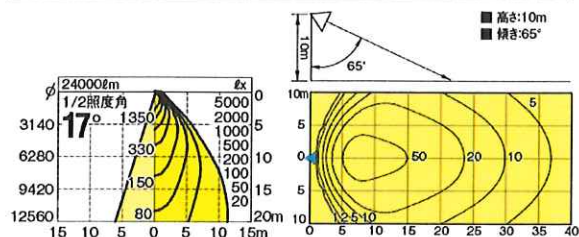
●共通仕様

前面カバー：強化ガラス
保護カバー：アクリル
反射鏡：アルミ(内外面シリカガラス処理仕上)
放熱部：アルミ、銅(ポリエステル塗装)
支持枠：アルミダイカスト(ポリエステル塗装)
アーム：鋼板(溶融亜鉛めっき)
口出線：キャブタイヤケーブル(器具外500mm)
耐雷サージ：15kV(コモンモード)
保護等級：IP43
使用温度範囲：-5℃~+35℃
仕上色：グレイ(マンセルN6)
質量：6.5kg

1/10ビームの開き

広角タイプ	86°
-------	-----

昼白色タイプ

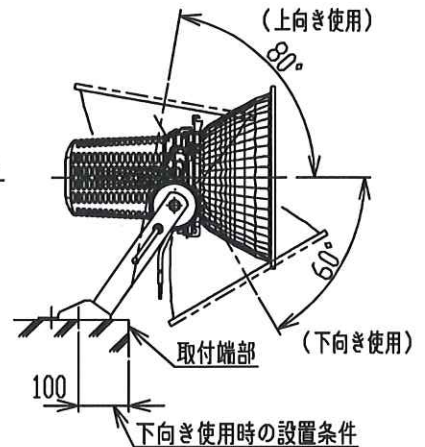
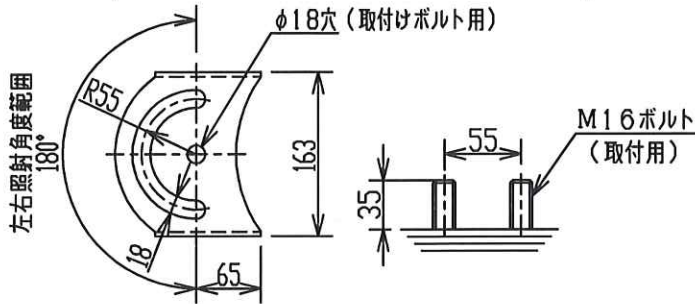
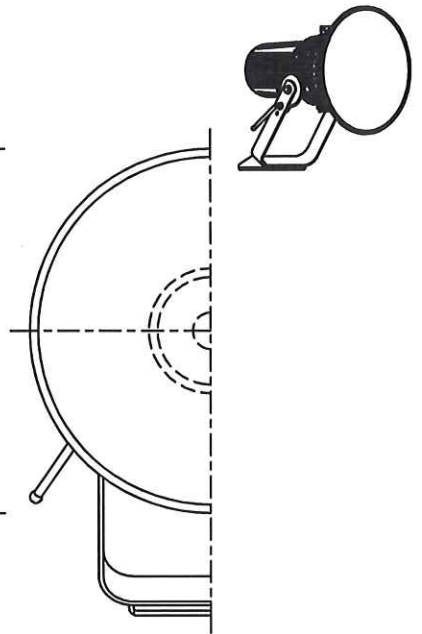
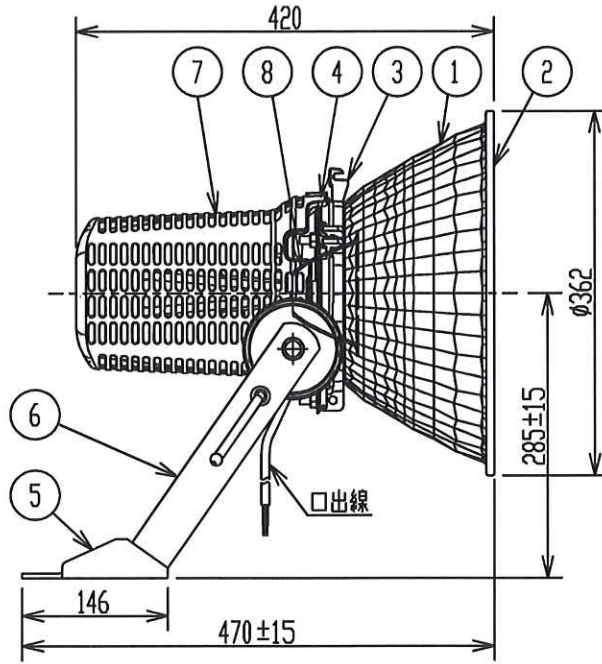
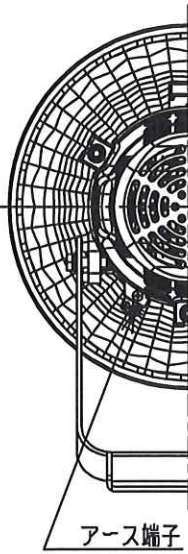


...グリーン購入法適合品

※表示価格はすべて税抜き価格です。

防雨形

ELS



セット形式	投光器形式	光源色	演色評価数	電源タイプ	専用LED電源形式	周波数
E30404W/NSAN8	E30404W/N	5000K	Ra70	電子式電源	LE180150HS1/2.4-A1	50Hz/60Hz
E30404W/LSAN8	E30404W/L	3000K	Ra80			
E30404W/NSAN2/A	E30404W/N	5000K	Ra70	鋼鉄式電源	LE16913IHS2A351	50Hz
E30404W/LSAN2/A	E30404W/L	3000K	Ra80			
E30404W/NSAN2/B	E30404W/N	5000K	Ra70			
E30404W/LSAN2/B	E30404W/L	3000K	Ra80			

注) 1. 器具は、投光器・LED電源が別梱包となります。(専用LED電源にてご使用ください。)
 2. 投光器には、極性があります。LED電源および投光器の極性を合わせて配線してください。
 商用電源へ直接接続したり、HID用安定器二次側などで使用した場合、器具(LED)の破損発煙または点灯回路損傷のおそれがあります。

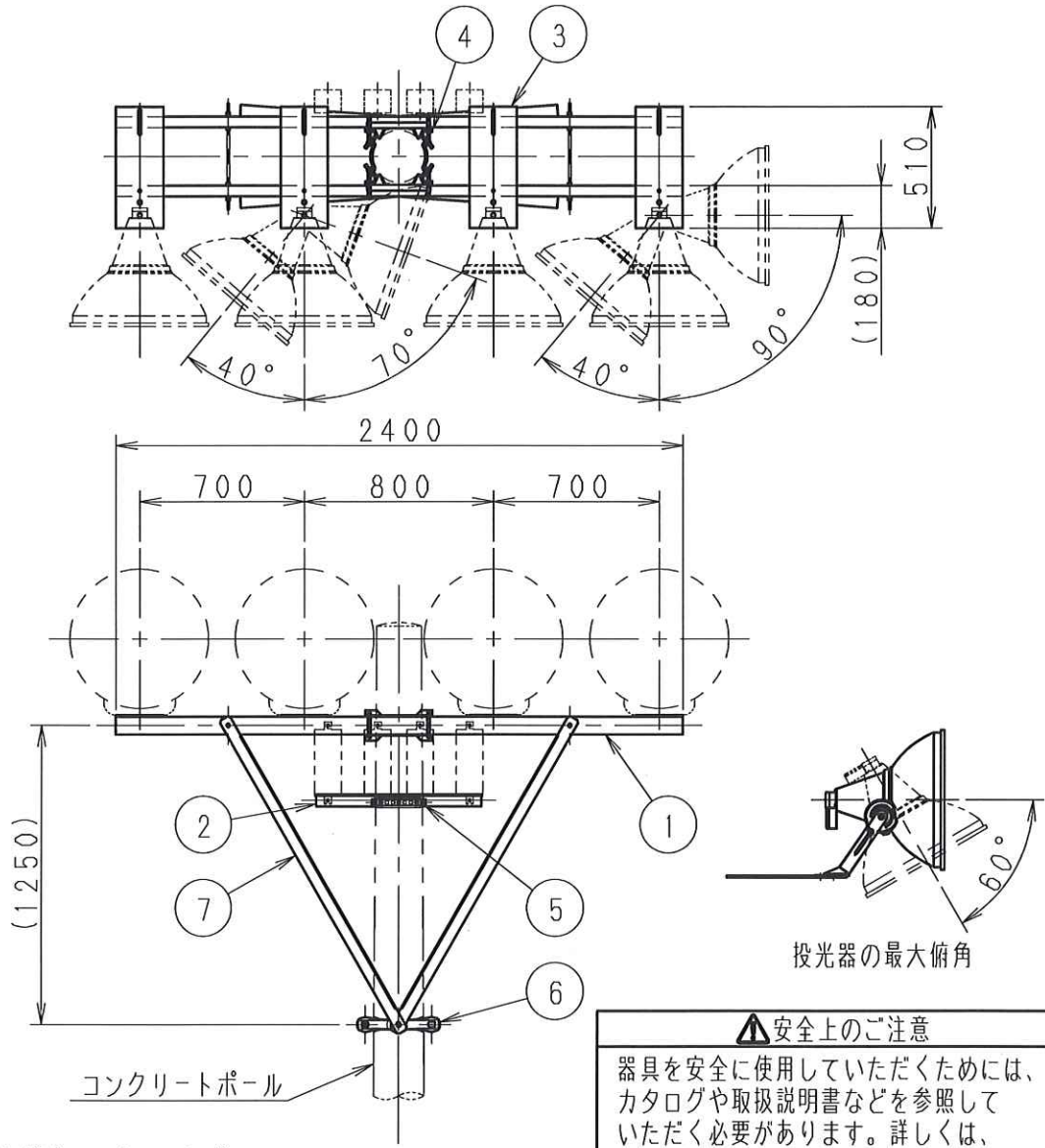
口出線	設計許容風速	受圧面積	仕上色
クロロブレンキャブタイヤケーブル 0.75mm ² X2芯(白:プラス、黒:マイナス) 器具外寸法:500mm	60m/s	0.10m ²	グレイ

安全上のご注意

器具を安全に使用していただくためには、カタログや取扱説明書等を参照していただく必要があります。くわしくは、最寄りの当社営業所までお問い合わせください。

180125	8	LED反射鏡	ポリカーボネート	1	白色塗装
150218	7	保護カバー	アクリル	1	
	6	アーム	鋼材 t4.5	1	溶融亜鉛めっき
	5	台座	鋼材 t4.5	1	溶融亜鉛めっき
	4	光源筒	銅板	1	ポリエステル焼付塗装
	3	支持棒	アルミダイカスト	1	ポリエステル焼付塗装
	2	前面ガラス	強化ガラス	1	透明
	1	反射鏡	アルミ板	1	シリカガラス処理
部番	部品名	材質・材厚	数	備考	

品名				質量	単位	尺度	1/7
LED丸形投光器 (広角配光タイプ) LEDioc FLOOD SPOLART(スポラート)				6.5Kg±10%	mm		
E30404W/N(L)							
LLPD07978							



投光器取付例と適合コンクリートポール

灯具高さ 取付例	13.5m	12.5m	11.5m
●●●●	16-19-700 16-22-1000 16-22-1500	15-19-700 15-22-1000 15-22-1500	14-19-500 14-19-700 14-22-1000 14-22-1500
●○○●	16-19-700 16-22-1000 16-22-1500	15-19-700 15-22-1000 15-22-1500	14-19-700 14-22-1000 14-22-1500
○○○○	16-22-1000 16-22-1500	15-22-1000 15-22-1500	14-19-700 14-22-1000 14-22-1500

(●印は400W用投光器、○印は1KW用投光器を示します)

仕上: 溶融亜鉛めっき

151201	7	ステー(斜用)	鋼材 t4.0	4	L50	PDP401	1	品名	投光器取付架台(4灯用)				
	6	ステー取付バンド		1					PD411S				
	5	安定器取付バンド		1		PDP301	1						
	4	アーム取付バンド		1				質量	72kg	単位	mm	尺度	1:30
	3	投光器取付板	鋼材 t6.0	4		PDP2421	1		図番		E1S006335		
	2	安定器取付金具	鋼材 t6.0	1	L50	PDP140	1	番					
	1	架台用アーム	鋼材 t2.3	2	□75×45								
	部番	部品名	材質・材厚	数	備考	梱包形式	個数						

▲安全上のご注意
 器具を安全に使用していただくためには、カタログや取扱説明書などを参照していただく必要があります。詳しくは、最寄の弊社営業所までお問合せください。

使用上のご注意
 1. HID灯1KW用投光器まで取付け可能です。LED投光器を取付ける場合は、器具の質量や既設取付躯体の状態をご確認ください。
 2. 安定器の長さの異なるものを同時に取付けることはできません。その場合は異種安定器取付金具PDP700をご使用ください。
 3. アーム取付バンドはφ190~φ240(ステー取付バンドはφ265)まで取付け可能です。