

改修工事設計図[仕ロダンパー特記仕様書]

平成22年5月

仕様書

I 工事概要

1. 工事場所	明石市大久保町大窪1600
2. 工事内容	木造園舎耐震補強 軸組部仕ロダンパー取付け 屋根瓦葺き替え(軽量瓦に葺替え)

II 建築改修工事仕様

1. 共通仕様

図面及び特記仕様に記載されていない事項は、国土交通大臣官房官庁営繕部監修「公共建築改修工事標準仕様書(平成19年版)」(以下「改修標準」という)による。
ただし、改修標準に規定されている項目以外は、国土交通大臣官房官庁営繕部監修「公共建築工事標準仕様書(平成19年版)」(以下「標準」という)による。

2. 仕ロダンパー特記仕様

2-1. 概要

適用欄に○印のあるものを適用する。○印が無い場合は※印を適用する
当施工要領書は、木造軸組工法建物に「仕ロダンパー」を標準的にとりつけるにあたり、遵守すべき事項や取付後の検査・報告等につき、案内する。

なお、不明点や当施工要領書によらない事項が生じた場合は、取付けを指導する設計者または監理者に連絡・協議の上、対処法を決定する。

設置する仕ロダンパーのタイプと個数

	3階	2階	1階	合計
○ 15cmタイプ	— 個	— 個	58 個	58 個
⊗ 20cmタイプ	— 個	— 個	16 個	16 個
30cmタイプ	— 個	— 個	— 個	— 個

鋼板の種類と指示事項

⊗ ステンレス鋼板 (SUS304)	
鋼板 (SS400)	

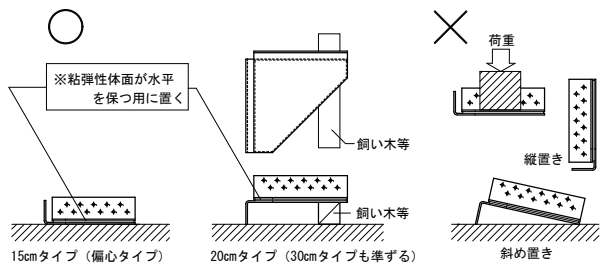
仕ロダンパーの仕様

タイプ	15cmタイプ	20cmタイプ	30cmタイプ
粘弾性体	種類 アクリル系、ジェン系、シリコン系、TPE系 厚さ 2.0mm	3.0mm	5.0mm
鋼板	種類 ステンレス鋼板 (SUS304)、鋼板 (SS400)+クロメート処理 厚さ 3.0mm (SUS304)、3.2mm (SS400)	5.0mm (SUS304) 6.0mm (SS400)	
製品重量	約 1.3kg	約 1.6kg	約 7.0kg
備考	偏心タイプ		

2-2. 取付けまでの保管要領

仕ロダンパーは梱包されて、建設現場あるいは所定場所に送付される。梱包を解いて取付まで保管する場合は、以下に示す保管要領を遵守する。

仕ロダンパーを構成する粘弾性材料は、長期的に作用する加重に対して抵抗力を示さないで、粘弾性材料に荷重がかかるような状態での保管を避ける。



2-3. 施工要領

3.1 取付け仕様

タイプ	15cmタイプ	20cmタイプ	30cmタイプ
取付け方法 種類	専用ビス(φ4.6, L=50) 2×11本	専用ビス(φ4.6, L=50) 2×12本	コナキ針(φ12, L=100) 2×6本
付属の取付材	仕ロダンパー1個に付23本	仕ロダンパー1個に付25本	(別売り)
取付柱サイズ	10.5cm角(同等断面)以上		18cm角(同等断面)以上
取付個数(目安)	延べ坪1坪あたり1個	延べ坪1.5坪あたり1個	延べ坪2坪あたり1個
備考	ビス締付け機器は次の仕様を推奨する。 インパクトドライバ: 最大トルク 9.8kN・m以上、電圧12V		

3.2 取付け個数、位置

取付け個数は、梱包・送付された仕ロダンパー全てで、取付け位置・取付け個数については設計図に従う。一般的に取付け位置は、柱と横架材(梁、桁、貫、大引き等)の隅角部(仕ロ部)とし、他の造作物や金物あるいは筋交い等と干渉せず、仕ロ部が有効に回転すると想定される場所を選定する。

3.3 取付け位置についての注意事項

- ・10.5cm角以下のサイズの柱の両側(同方向面)に2個のダンパーをとりつけない(方向が違えば可 例: 梁間方向1個と桁方向1個)。
- ・ダンパー取付け位置は、温度環境が厳しくない場所(断熱材の内側)とする。小屋裏の断熱材が小屋梁下に施工される場合は小屋梁には取付けない。
- ・天井裏などで柱と横架材の仕ロ部にダンパー取付けのための有効なクリアランスがない場合は、天井を切り欠くなどして、地震時に仕ロダンパーが有効に動く措置を施す。
- ・木造軸組架構として設計・施工に必要な金物は必ず取付けた上で、ダンパーの位置を選定する。他の金物とダンパーを同位置で併用してもよいが、仕ロ部の回転を拘束するホールダウン金物のような引き寄せ金物等の使用位置は避け、山形プレートはひら金物等の軽微な金物を使用する位置とする。

3.4 取付けの際に遵守すべき事項

- ・仕ロ部の直角度を直角ゲージ等を用いて確認する。
- ・ダンパー取付け位置は、15cmタイプの場合は、ダンパー鋼板端部から木材縁までなるべく20mm以上のへりあきを確保することとし(原則として、木材芯と木ビス芯を一致させる)、20cmタイプ及び30cmタイプは原則としてダンパー粘弾性体芯と木材芯が一致するようにする。

2-4. 取付け検査

4.1 検査項目

仕ロダンパーが標準施工要領書通りに取付けられているかどうかを、取付け方向、取付け個数、木ビス(ボルト)本数につき、施工業者または設計者が確認する。粘弾性体が初期変形していないかについても確認を行い、初期変形が認められたものについては、最取付けを行う。検査項目を以下に示す。

- ・取付け個数(総数)
- ・取付け状況(木ビス、ボルトの締結状態)
- ・取付け状況(木ビス、ボルトの締結本数)
- ・取付け個数(ダンパー(初期変形))

4.2 報告

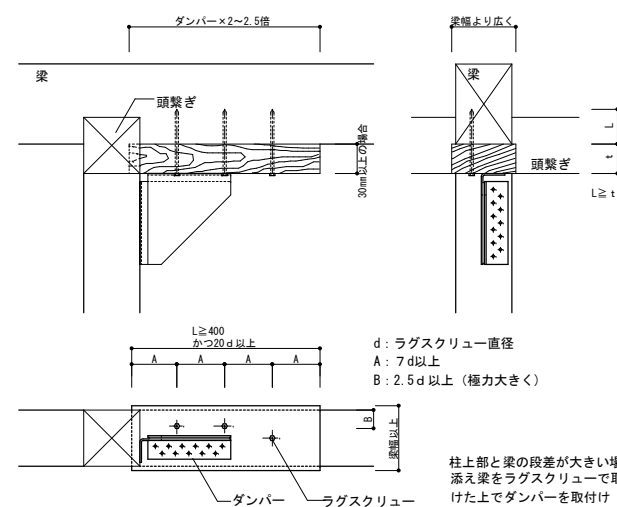
施工業者または設計者は取付け検査結果を添付用紙に記入の上、注文主に報告すると共に、写しを代理店に送付する。

2-5. 仕ロダンパーの製造メーカー

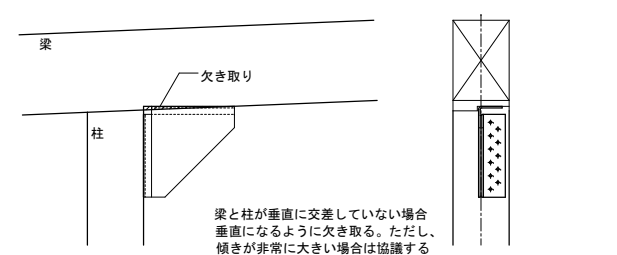
- ・TPE系 : スターライト工業㈱
- ・アクリル系 : 三和テッキ㈱
- ・TPE系 : カネソウ㈱
- ・アクリル系 : 昭和電線電機㈱
- ・シリコン系 : 昭和電線電機㈱

2-6. 仕ロダンパーを取り付けるための現場での調整要領

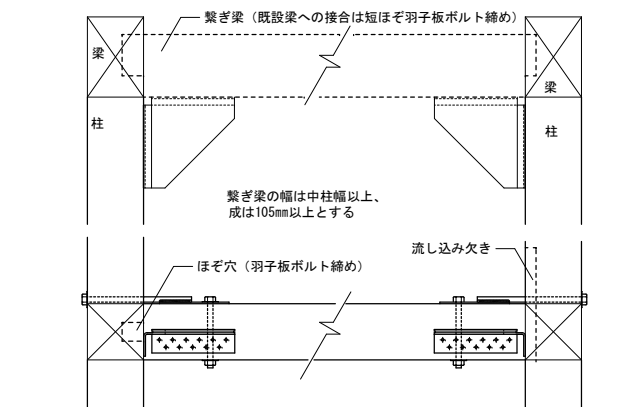
柱上部と梁の段差が大きい場合



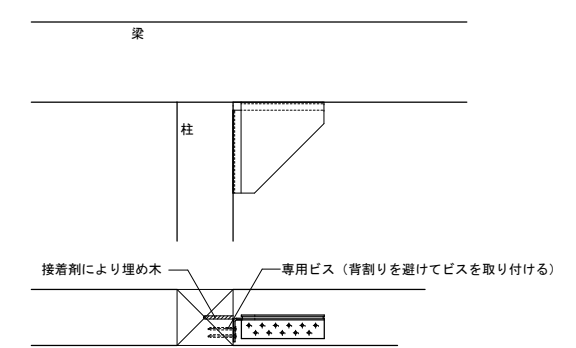
梁と柱が垂直に交差していない場合



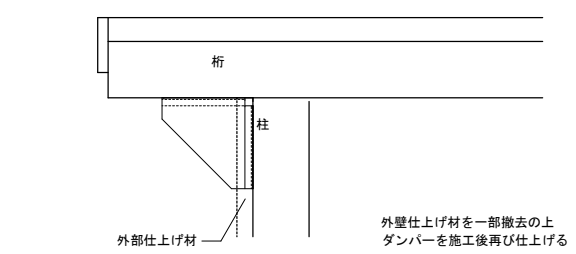
繋ぎ梁を新設してダンパーを取り付ける場合



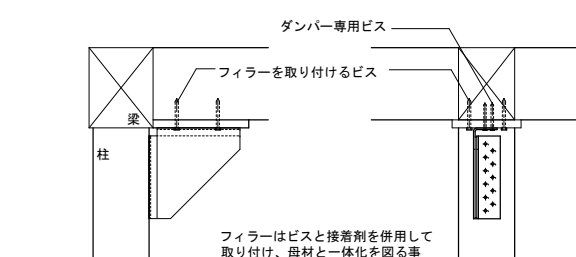
背割り部分に取り付ける場合



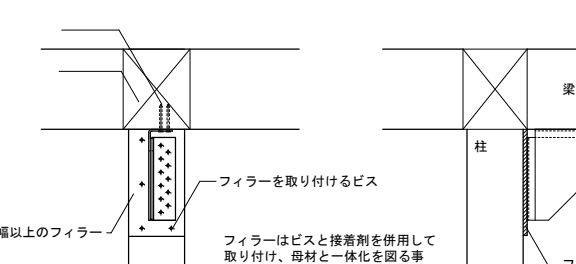
外壁にダンパーを取り付ける場合



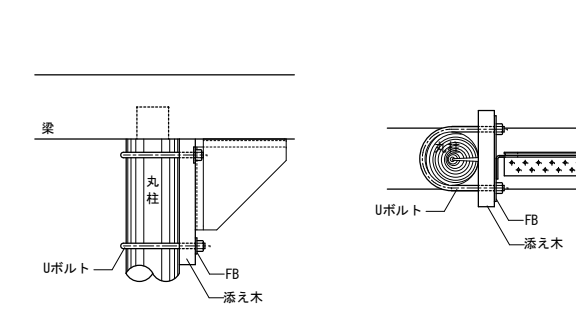
柱上部と梁に段差がある場合



柱が梁より小さい場合



小径の丸柱場合(100φ以下)に取り付ける場合



特記事項 取付けにおいては、仕ロダンパー専用ビス使用のこと。

取付けの点検が後日できる事。そのために必要に応じて点検口を設ける。

設計書による取付け位置で、1m内外ならば同じ線上で取付け位置の変更も可。

柱上部での取付け不可の場合、係員と協議の上、下部に取付ける。

施工するに当たって設計者立合いのもとに補強位置の確認を行うこと。

22HE0162

明石市都市整備部建築室耐震推進課

製作年月日

22年5月30日

工事名称

明石市立山手幼稚園木造園舎耐震補強工事

図面名称

特記仕様書

縮尺

1/10

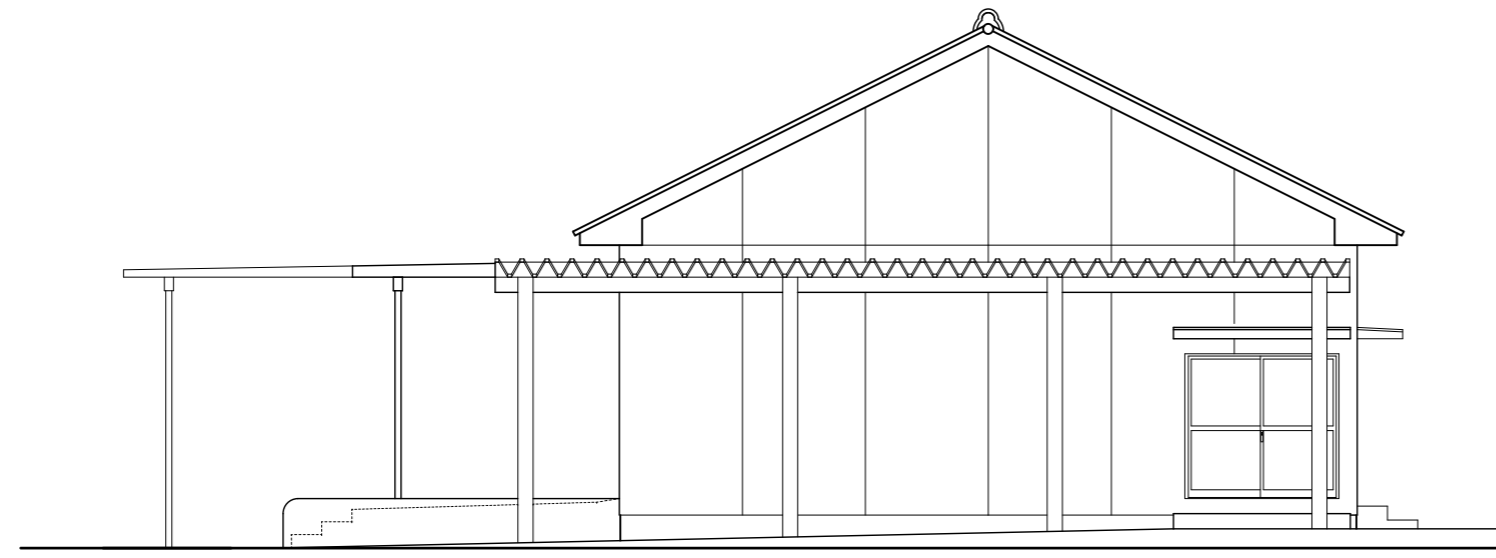
内

1

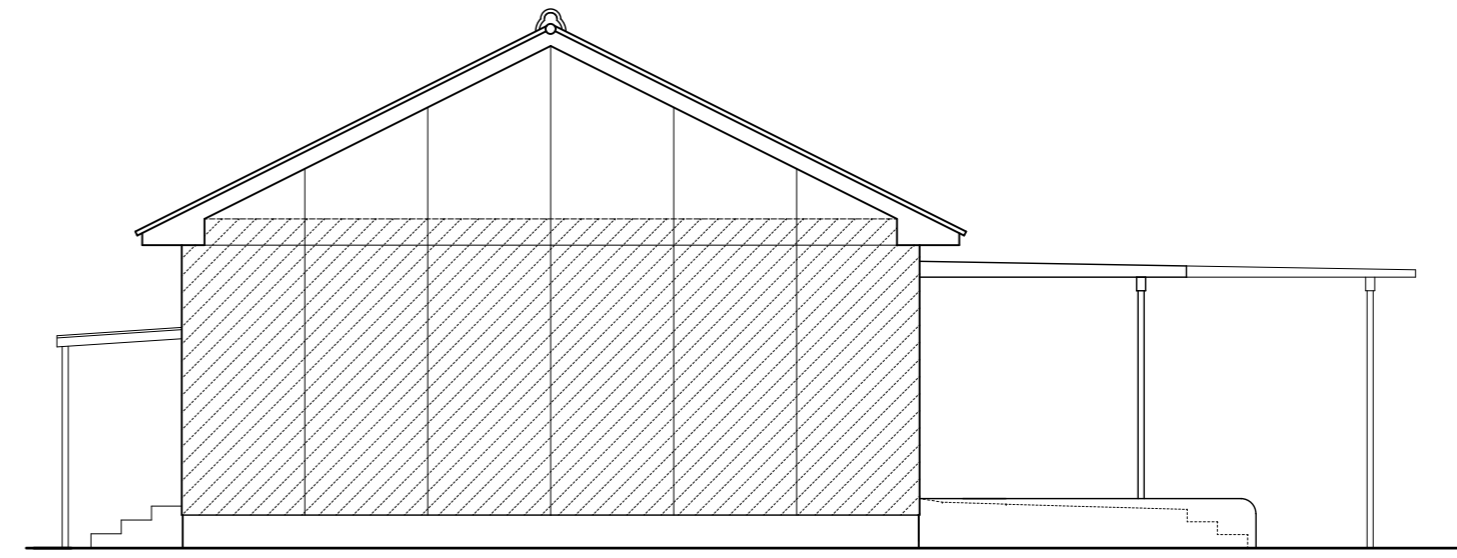
全葉

10

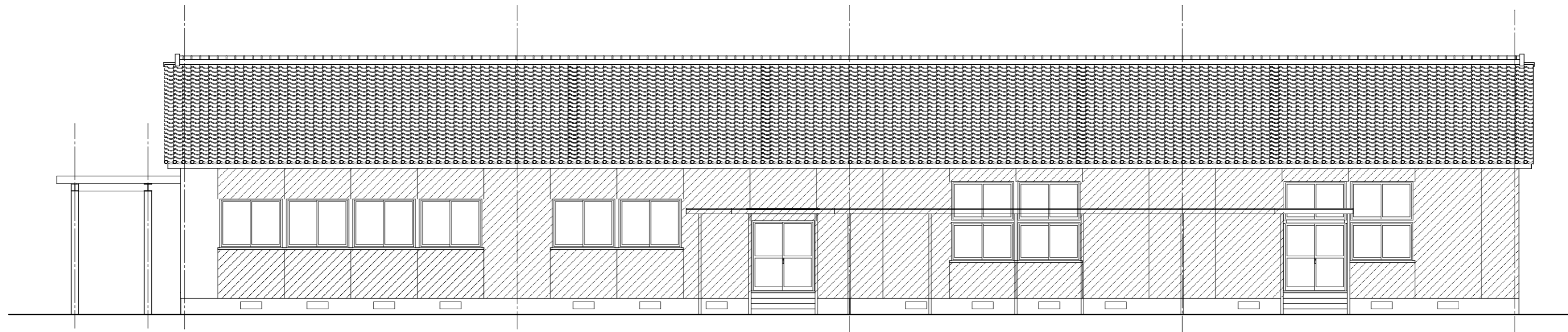
建築工事メーカーリスト		明石市都市整備部建築室耐震推進課発注工事は、国土交通大臣官房官庁営繕部監修・社団法人「公共建築協会」発行の、建築材料等評価名簿及び明石市都市整備部建築室営繕課作成のメーカーリストの中より選択しメーカーを決定することを原則とし、監督員の承諾を得たのち発注のこと。												
	名称・品名	指定内容	会 社 名				名称・品名	指定内容	会 社 名					
仮設工事	止水山留					建具工事	アルミ製建具	材 料	・株式会社日本アルミ ・三協立山アルミニウム工業株式会社 ・YKKAP株式会社 ・新日軽株式会社 ・不二サッシ株式会社 ・トステム株式会社 ※上記会社のJIS規格表示工場で製作された製品					
	切りばり						鋼製建具	材 料	・近畿車両株式会社 ・三和シャッター工業株式会社 ・文化シャッター株式会社 ※左記会社のJIS規格表示工場で製作された製品					
杭工事	PHC杭	材 料	・JIS規格表示許可工場製品			ステンレス製建具	材 料	・近畿車両株式会社 ・昭和鋼機株式会社 ・株式会社島田三製作所 ・株式会社島田メタルワーク ・フロンティア建材株式会社 ・三和シャッター工業株式会社						
	埋込み工法	工 法	・大臣認定				シャッター	材 料	・文化シャッター株式会社 ・三和シャッター工業株式会社 ・東洋シャッター株式会社 ・東工シャッター株式会社					
コンクリート工事	生コンクリート	材 料	・JIS規格表示許可工場製品かつ全国統一品質監査基準に適合した工場製品			オーバーヘッドドア	材 料	・文化シャッター株式会社 ・三和シャッター工業株式会社 ・東洋シャッター株式会社 ・金剛産業株式会社						
	流動化剤	材 料	・花王株式会社 ・株式会社ボゾリス物産 ・株式会社竹本油脂株式会社 ・株式会社フロリック			自動ドア開閉装置	材 料	・ナブコシステム株式会社 ・扶桑電気工業株式会社 ・北陽電気株式会社						
PC工事	PC緊張	責任施工	・株式会社建研 ・株式会社オリエンタル建設株式会社 ・株式会社ピーエス三菱			鍵	材 料	・株式会社ゴール ・美和ロック株式会社						
鉄骨工事	鉄骨加工	施 工				ハンガードア	材 料	・文化シャッター株式会社 ・三和シャッター工業株式会社 ・日本スピンドル製造株式会社 ・くろがね工作所株式会社 ・小松ウォール工業株式会社 ・コマニー株式会社						
	露出固定柱脚	責任施工	・日立機械株式会社 ・岡部株式会社				ｽﾀｲﾝｸﾞｳｵｰﾙ	材 料	・株式会社ニチベイ ・立川ブラインド工業株式会社 ・コマニー株式会社 ・小松ウォール工業株式会社 ・日本アコーディオンドア販売株式会社					
防水工事	アスファルト防水	責任施工	・東西アスファルト事業(協) ・日本アスファルト防水工事事業(協) ・近畿防水事業(協) ・全日アスファルト防水事業(協)			塗装工事	一般塗装	材 料	・関西ペイント株式会社 ・日本ペイント株式会社 ・大日本塗料株式会社 ・川上塗料株式会社 ・ロックペイント株式会社 ・株式会社トウベ ・大同塗料株式会社 ・神東塗料株式会社					
	合成高分子防水涂料	加硫ゴム系ルーフィングシート	材 料	・ミツ星ベルト株式会社 ・日立電線株式会社 ・東洋ゴム工業株式会社 ・シバタ工業株式会社 ・日新工業株式会社 ・アサヒゴム株式会社 ・バンドー工業株式会社 ・日東電工株式会社			吹付塗装	材 料	・菊水化学工業株式会社 ・エスケー化研株式会社 ・恒和化学工業株式会社 ・旭硝子コートアンドレジン株式会社 ・関西ペイント株式会社 ・日本ペイント株式会社 ・神東塗料株式会社 ・スズカファイナ株式会社 ・大日本塗料株式会社					
		非加硫ゴム系ルーフィングシート	材 料	・ミツ星ベルト株式会社 ・日立電線株式会社 ・東洋ゴム工業株式会社 ・シバタ工業株式会社 ・日新工業株式会社 ・早川ゴム株式会社			ポリウレタン床塗装	材 料	・第一産業株式会社 ・新生舎株式会社 ・株式会社ケンソウ ・株式会社ダイトク					
		塩化ビニル樹脂系シート	材 料	・アーキヤマテ株式会社 ・ロンシール工業株式会社 ・筒中シート防水株式会社 ・田島ルーフィング株式会社 ・早川ゴム株式会社			ビニル床タイル	材 料	・東リ株式会社 ・株式会社タジマ ・ロンシール工業株式会社 ・日東紡績株式会社 ・株式会社イービーシー商会					
		トーチ工法	材 料	・昭石化工株式会社 ・アサヒゴム株式会社 ・株式会社ARセンター ・田島ルーフィング株式会社 ・日新工業株式会社			ビニル床シート	材 料	・東リ株式会社 ・株式会社タジマ ・ロンシール工業株式会社 ・日東紡績株式会社 ・株式会社イービーシー商会 ・タキロン株式会社					
	シーリング	材 料	・コニシ株式会社 ・セメダイン株式会社 ・株式会社昭石化工 ・横浜ゴム株式会社 ・株式会社イービーシー商会 ・住友スリーエム株式会社 ・世界長株式会社 ・サンスター技研株式会社				カーペット	材 料	・東リ株式会社 ・株式会社タジマ ・日東紡績株式会社 ・株式会社イービーシー商会 ・ロンシール工業株式会社 ・株式会社サンゲツ ・住江織物株式会社 ・アスワン株式会社					
	塗膜防水	材 料	・大関化学工業株式会社 ・ユニオン建材工業株式会社 ・大日化成株式会社				クロス	材 料	・リリカラ株式会社 ・株式会社サンゲツ ・株式会社シンコール ・東リ株式会社 ・住江織物株式会社 ・ルノン株式会社					
	ウレタン防水	材 料	・双和化学工業株式会社 ・大泰化工株式会社				フロアパネル	材 料	・三井木材工業株式会社 ・大建工業株式会社 ・朝日ウッドテック株式会社 ・クボタ松下電工外装株式会社 ・株式会社ウッドワン ・天龍木材株式会社					
	その他特殊防水	責任施工					岩綿吸音板	材 料	・日東紡績株式会社 ・クボタ松下電工外装株式会社 ・大建工業株式会社 ・東洋テックス株式会社					
	石工事	石	施 工	・関ヶ原石材株式会社 ・矢橋大理石株式会社 ・株式会社クマトリ ・神戸大理石工業株式会社 ・北川石材工芸株式会社 ・株式会社大塚石材工業所 ・株式会社イケニシ石材			A L C、C B等	材 料	・株式会社ザワ ・三菱マテリアル建材株式会社 ・昭和電工建材株式会社 ・住友大阪セメント株式会社 ・浅野ストレート株式会社					
人工大理石		材 料	・株式会社アドヴァン ・株式会社イービーシー商会 ・株式会社レジドン			黒板・ホワイトボード(ホーロー)	材 料	・JIS規格表示工場製品						
タイル工事	タイル	材 料	・株式会社INAX ・ダントー株式会社 ・KYタイル株式会社 ・東陶機器株式会社 ・ニッタイ工業			カーテン	材 料	・住江織物株式会社 ・アスワン株式会社 ・株式会社川島織物 ・シンコール株式会社 ・東リ株式会社 ・株式会社サンゲツ						
	特殊タイル	材 料	・大塚オーミ陶業株式会社 ・株式会社国代耐火工業所			流し台	材 料	・東建ナステンレス株式会社 ・サンウェブ工業株式会社 ・タカラスタンダード株式会社 ・トーヨーキッチン&リビング株式会社						
屋根・樋工事	金属板	材 料	・JFEホールディングス株式会社 ・株式会社淀川製鋼所 ・日新製鋼株式会社 ・住友金属建材株式会社 ・スカイアルミニウム株式会社 ・日鉄鋼板金属材料建材株式会社 ・日鉄鋼板株式会社 ・元旦ビューティー工業株式会社 ・三晃金属工業株式会社			ユニットバス	材 料	・東陶機器株式会社 ・INAX株式会社 ・松下電工株式会社 ・日ポリ化工株式会社						
	シングル	材 料	・田島ルーフィング株式会社 ・日新工業株式会社			特注家具	施 工	・株式会社西尾家具工芸 ・長田工芸株式会社 ・高橋木工株式会社 ・ハリマ木材工業株式会社 ・神和木材工業株式会社						
	化粧石綿セメント板	材 料	・クボタ松下電工外装株式会社 ・大建工業株式会社			スチール家具	材 料	・株式会社イトーキ ・コクヨ株式会社 ・株式会社くろがね工作所 ・株式会社内田洋行 ・株式会社岡村製作所 ・株式会社ホウトク						
	塩化ビニル製樋	材 料	・クボタ松下電工外装株式会社 ・三菱樹脂株式会社 ・タキロン株式会社 ・積水化学工業株式会社			ブラインド	材 料	・立川ブラインド株式会社 ・株式会社ニチベイ ・株式会社ヨコタ ・トーソー株式会社						
金属工事	軽量鉄骨天井・壁下地	材 料	・JIS規格表示許可工場製品			屋外附帯	フェンス	材 料	・川鉄フェンス株式会社 ・朝日スチール工業株式会社 ・日鏡建材工業株式会社					
	アルミ笠木EXP-Jカバー	材 料	・株式会社イービーシー商会 ・理研軽金属工業株式会社 ・三協アルミニウム工業株式会社 ・株式会社バラキャップ社 ・株式会社日本アルミ				防球ネット	材 料	・塚本商事機械株式会社 ・朝日スチール工業株式会社					
	天井・床点検口	材 料	・ナカ工業株式会社 ・理研軽金属工業株式会社 ・株式会社マンテン ・株式会社ダイケン ・株式会社フクビ化学工業株式会社				外壁改修	エポキシ樹脂	材 料	・コニシ株式会社 ・ショーボンド化学株式会社 ・セメダイン株式会社 ・アサヒボンド工業株式会社 ・サンスター技研株式会社				
	グレーチングステンレス金物	材 料	・株式会社神鋼建材工業株式会社 ・カネソウ株式会社 ・株式会社ダイクレ ・株式会社アトラス ・ケージーパルテック株式会社 ・第一機材株式会社 ・株式会社ニムラ ・株式会社長谷川鑄工所 ・株式会社福西鋳物株式会社				塩害防除処理 外壁改修 中性化回復処理	責任施工	・株式会社コンステック ・菊水化学工業株式会社 ・ショーボンド建設株式会社 ・株式会社月形 ・株式会社サンスリム					
	排水等雑金物	材 料	・カネソウ株式会社 ・第一機材株式会社 ・株式会社ニムラ ・株式会社長谷川鑄工所 ・株式会社福西鋳物株式会社 ・株式会社ダイドレ株式会社				スパーベネット工法	責任施工	・全国ビルリフォーム協同組合連合会					
	ノンスリップ	材 料	・株式会社アトラス ・ナカ工業株式会社 ・ワイエム工業株式会社 ・ケージーパルテック株式会社 ・株式会社シンドウ工業				プレース補強	責任施工	・株式会社コンステック ・ビタコラム工法協会 ・ショーボンド建設株式会社					
左官工事	モルタル接着剤	材 料	・旭化成工業株式会社 ・株式会社マノール ・株式会社イビケン株式会社 ・株式会社宇部興産株式会社 ・株式会社小野田											
	硬石膏系内壁ﾌﾗｽﾀｰ	材 料	・サンエス石膏株式会社 ・日本プラスター株式会社 ・日東石膏ボード株式会社 ・吉野石膏株式会社											
	防水剤以外防水 防水剤以外塗用防水剤	材 料	・株式会社関城化学工業所 ・株式会社マノール ・株式会社シンコー ・日本シーカ株式会社 ・マグナ工業株式会社 ・株式会社日本セメント防水剤製造所											
特記事項					課長		副課長		係長		担当	製作年月日	工事名称	内
												22年5月30日	明石市立山手幼稚園木造園舎耐震補強工事	2
					22HE0162						明石市都市整備部建築室耐震推進課	縮尺	全葉	
											メーカーリスト		10	



改修前 東立面図 1/100

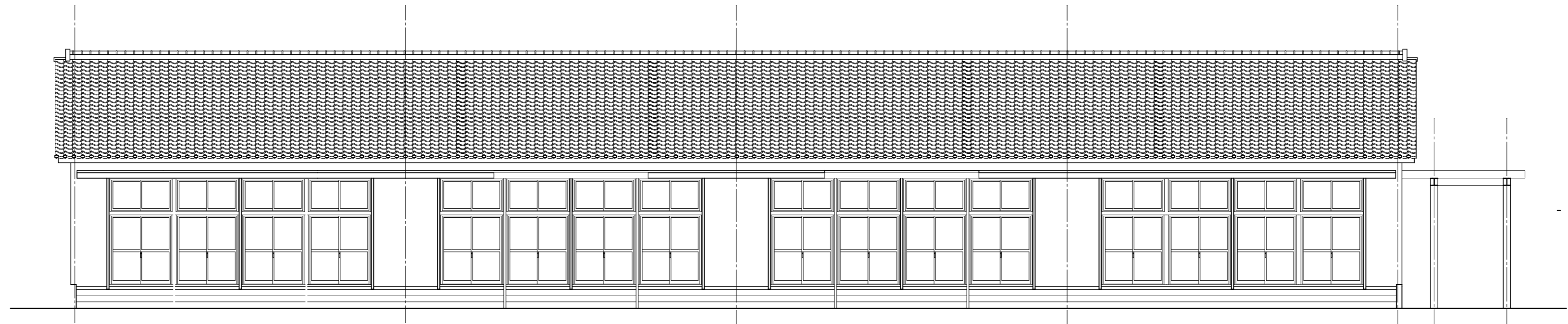


改修前 西立面図 1/100



改修前 北立面図 1/100

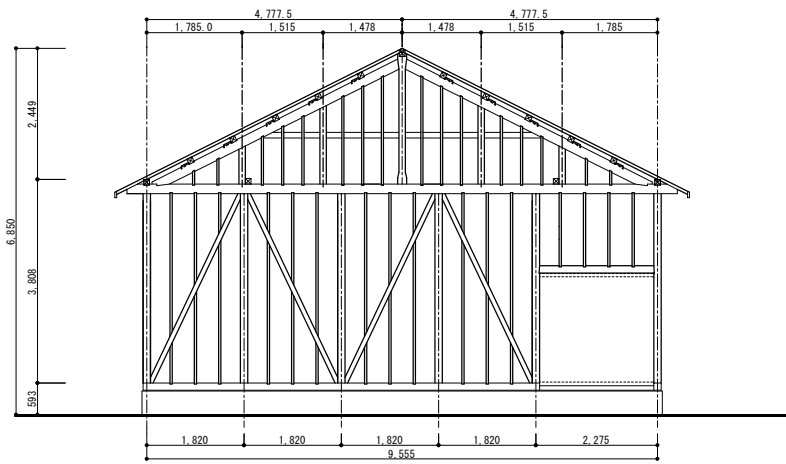
アスベスト含有壁面



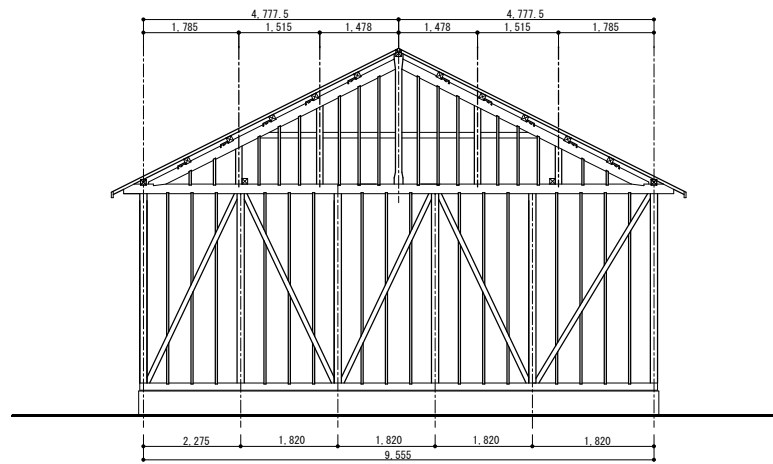
改修前 南立面図 1/100

22HE0162

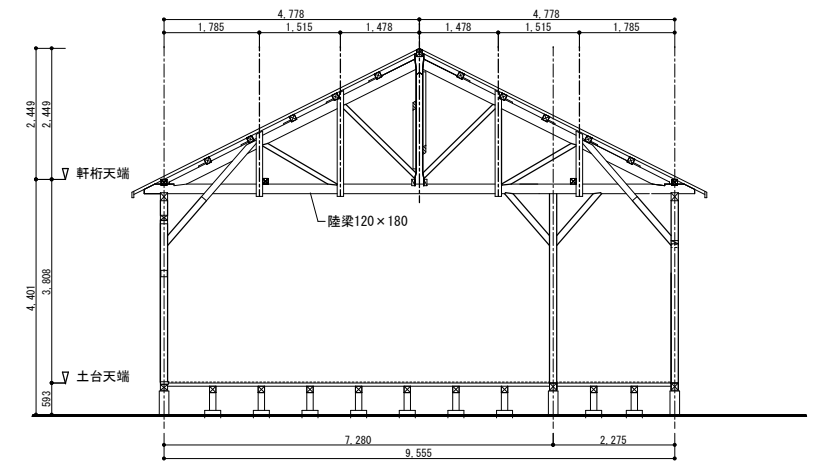
特記事項	課長	副課長	係長	担当	製作年月日	工事名称	内
					22年5月30日	明石市立山手幼稚園木造園舎耐震補強工事	5
	明石市都市整備部建築室耐震推進課				図面名称	縮尺	全業
					改修前立面図	1/100	15



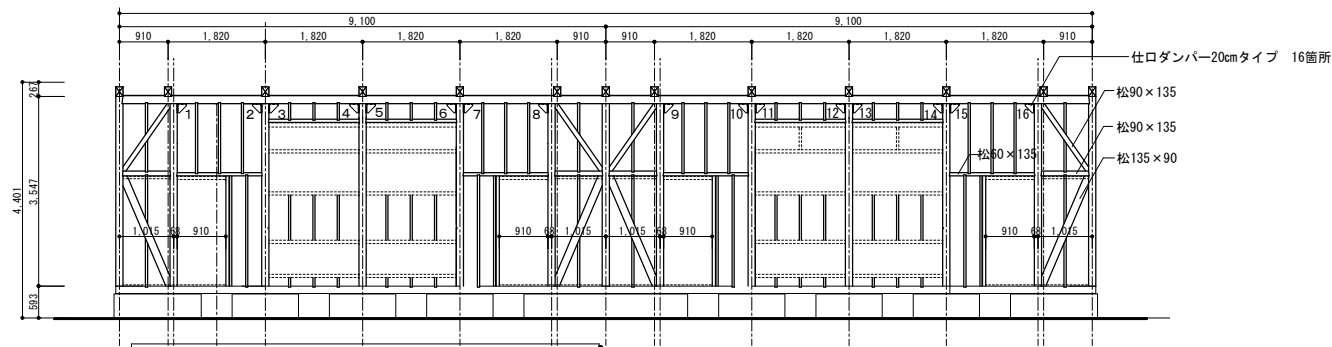
改修前・後 東側妻壁軸組図 1/100



改修前・後 西側妻壁軸組図 1/100

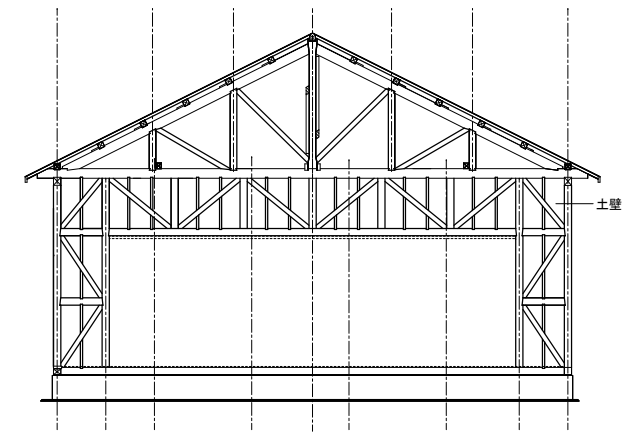


改修前・後 小屋トラス部軸組図 1/100

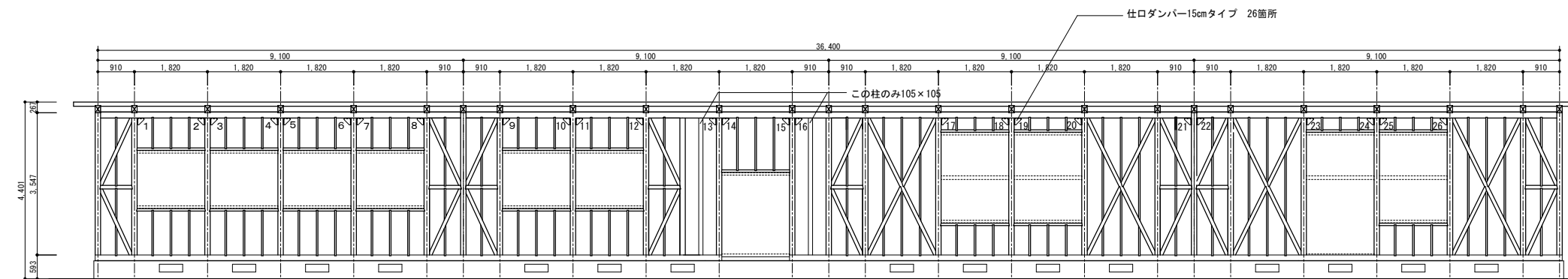


改修後 廊下-保育室軸組図 1/100

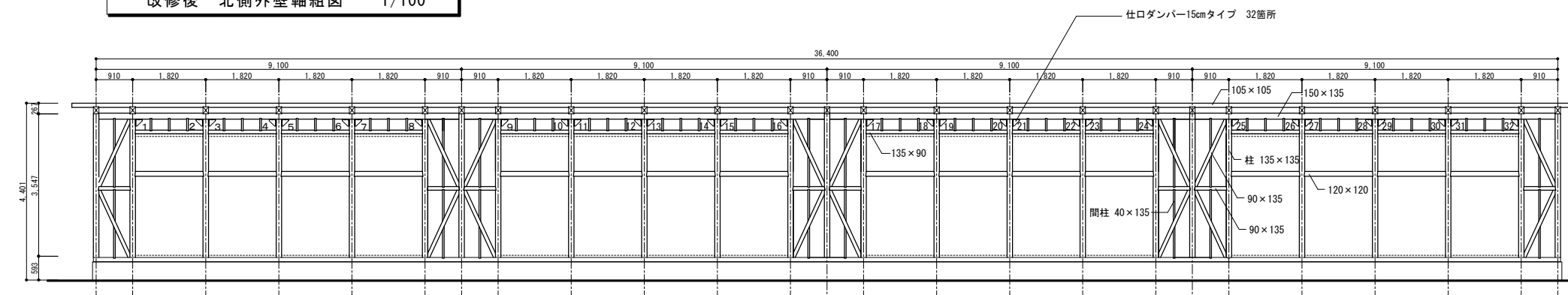
設置位置	タイプ	設置箇所数
廊下-保育室間仕切軸組	20cmタイプ	16箇所
北側外壁 軸組	15cmタイプ	26箇所
南側外壁 軸組	15cmタイプ	32箇所



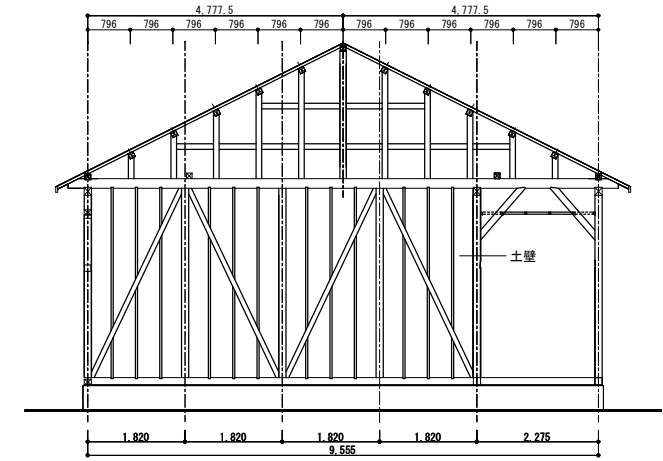
改修前・後 遊戯室間仕切軸組図 1/100



改修後 北側外壁軸組図 1/100



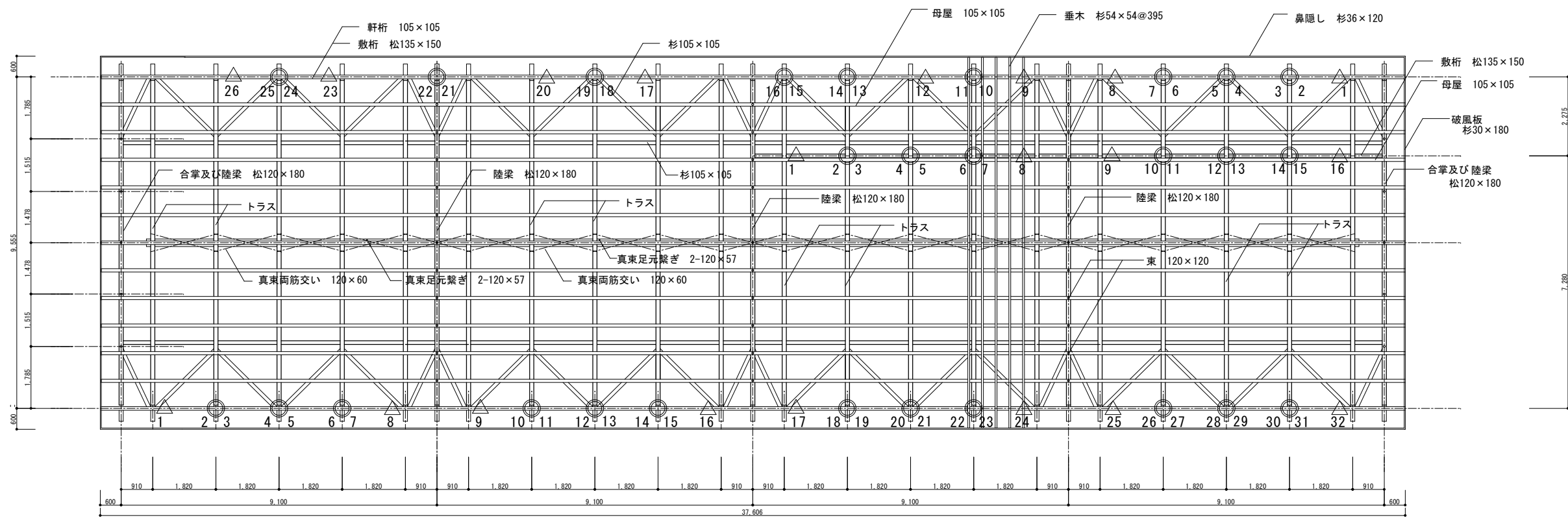
改修後 南側外壁軸組図 1/100



改修前・後 保育室間仕切軸組図 1/100

22HE0162

特記事項	課長	副課長	係長	担当	製作年月日	工事名称	内
					22年5月30日	明石市立山手幼稚園木造園舎耐震補強工事	7
	明石市都市整備部建築室耐震推進課				図面名称	縮尺	全葉
					軸組図	1/100	10

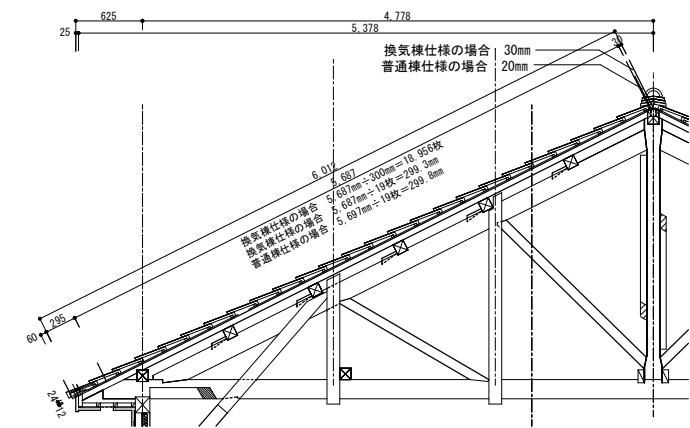
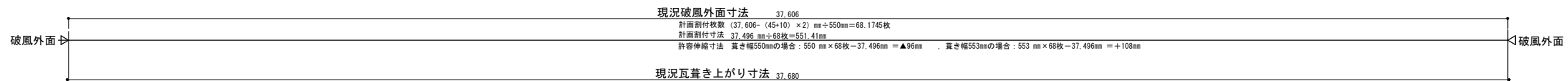


改修前・後 小屋伏図 1/100

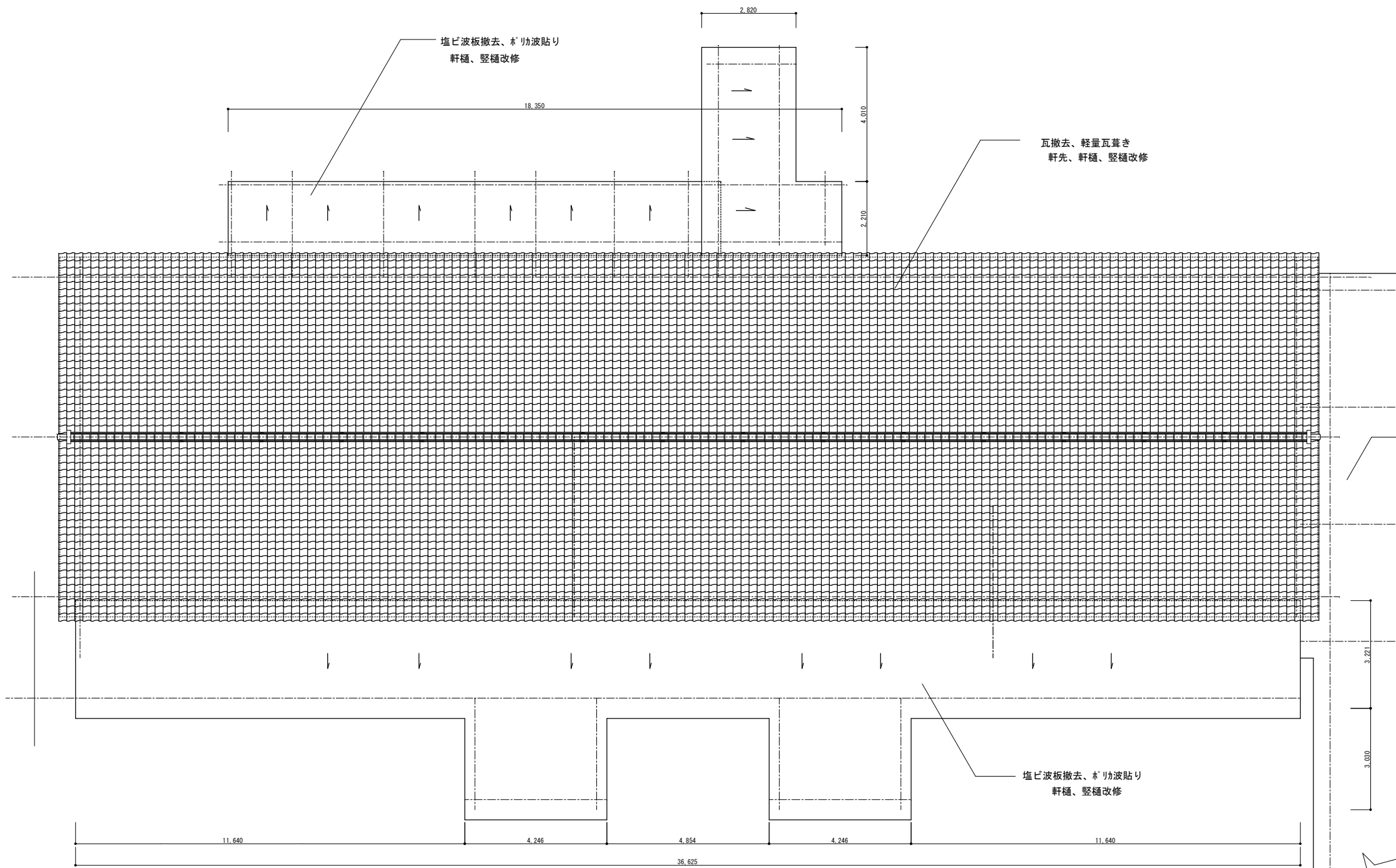
- 凡例
- ㊦₃ ㊦-設置位置を示す(柱両面に設置)
 数字は軸組図の位置を示す
 - ㊦₈ ㊦-設置位置を示す(柱片面に設置)
 数字は軸組図の位置を示す

22HE0162

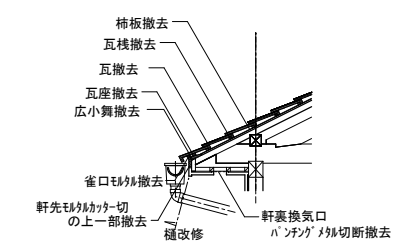
特記事項	課長	副課長	係長	担当	製作年月日	工事名称	内
					22年5月30日	明石市立山手幼稚園木造園舎耐震補強工事	8
	明石市都市整備部建築室耐震推進課				図面名称	縮尺	全葉
					改修前・後 小屋伏図	1/100	10



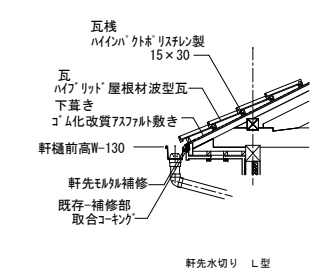
改修前屋根断面詳細図、瓦割付計画図 (流れ方向) 1/50



改修前屋根伏図、瓦割付計画図 1/100



改修前軒先断面詳細図 1/50



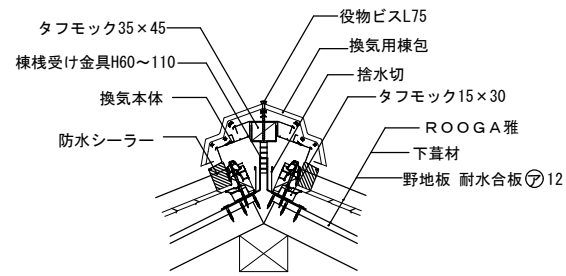
改修後軒先断面詳細図 1/50

22HE0162

特記事項		課長	副課長	係長	担当	製作年月日	工事名称	内
						22年5月30日	明石市立山手幼稚園木造園舎耐震補強工事	9
		明石市都市整備部建築室耐震推進課				図面名称	屋根伏図 瓦割付図 部分詳細図	全葉
						縮尺	1/100 1/50	10

換気棟部納まり参考図

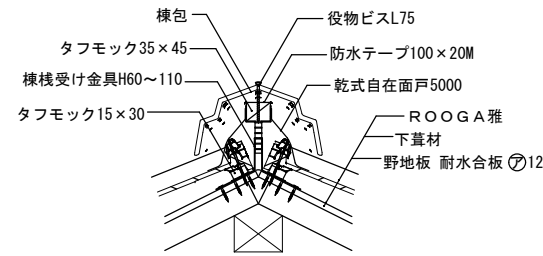
木造一合板下地・棧木工法



換気棟 部分詳細図 1/10

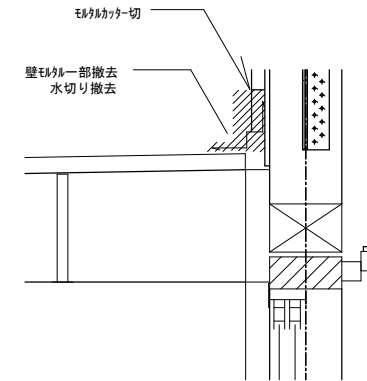
平棟部納まり参考図

木造一合板下地・棧木工法

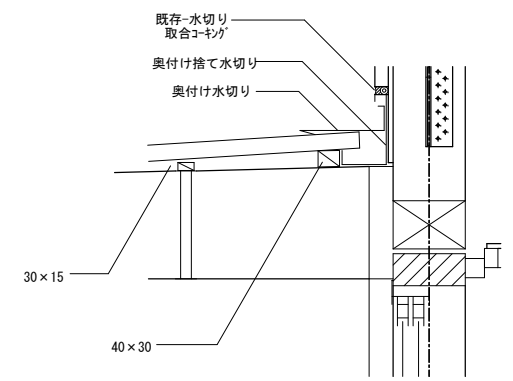


平棟 部分詳細図 1/10

テラス屋根奥付水切り詳細図



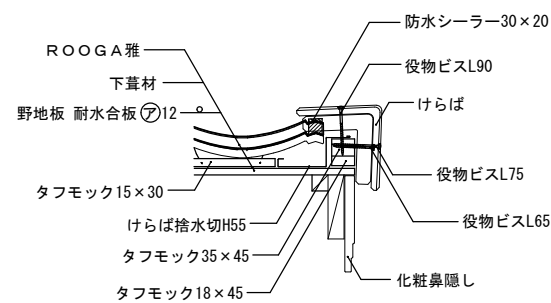
改修前 断面詳細図 1/10



改修後断面詳細図 1/10

けらば部納まり参考図

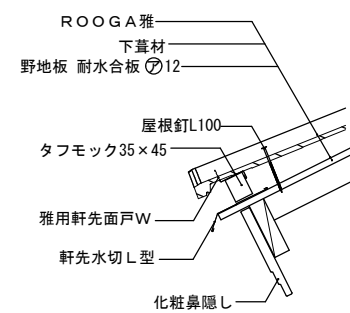
木造一合板下地・棧木工法



ケラバ 部分詳細図 1/10

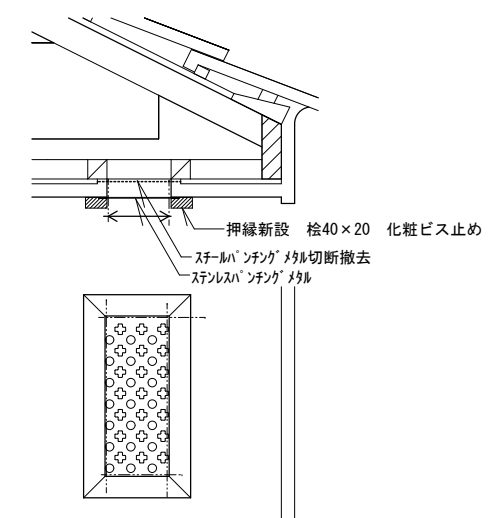
軒先部(軒先水切L型)納まり参考図

木造一合板下地・棧木工法



軒先 部分詳細図 1/10

軒先部分(軒裏換気口)断面詳細図



軒裏換気口改修詳細図 1/10

22HE0162

特記事項	.
	.
	.
	.

課長	副課長	係長	担当
明石市都市整備部建築室耐震推進課			

製作年月日	22年5月30日	工事名称	明石市立山手幼稚園木造園舎耐震補強工事	内	10
図面名称	部分詳細図	縮尺	1/10	全葉	10