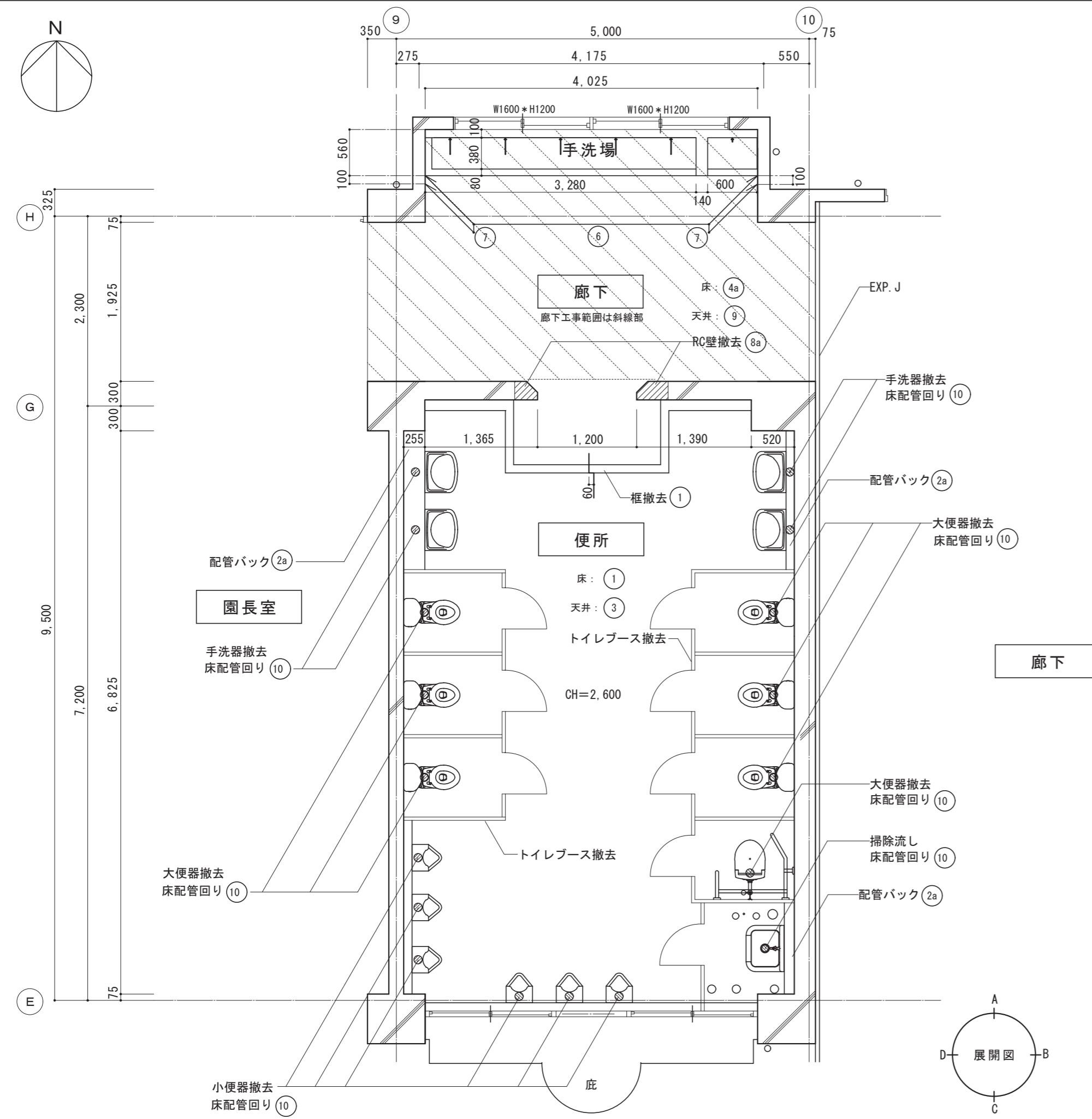
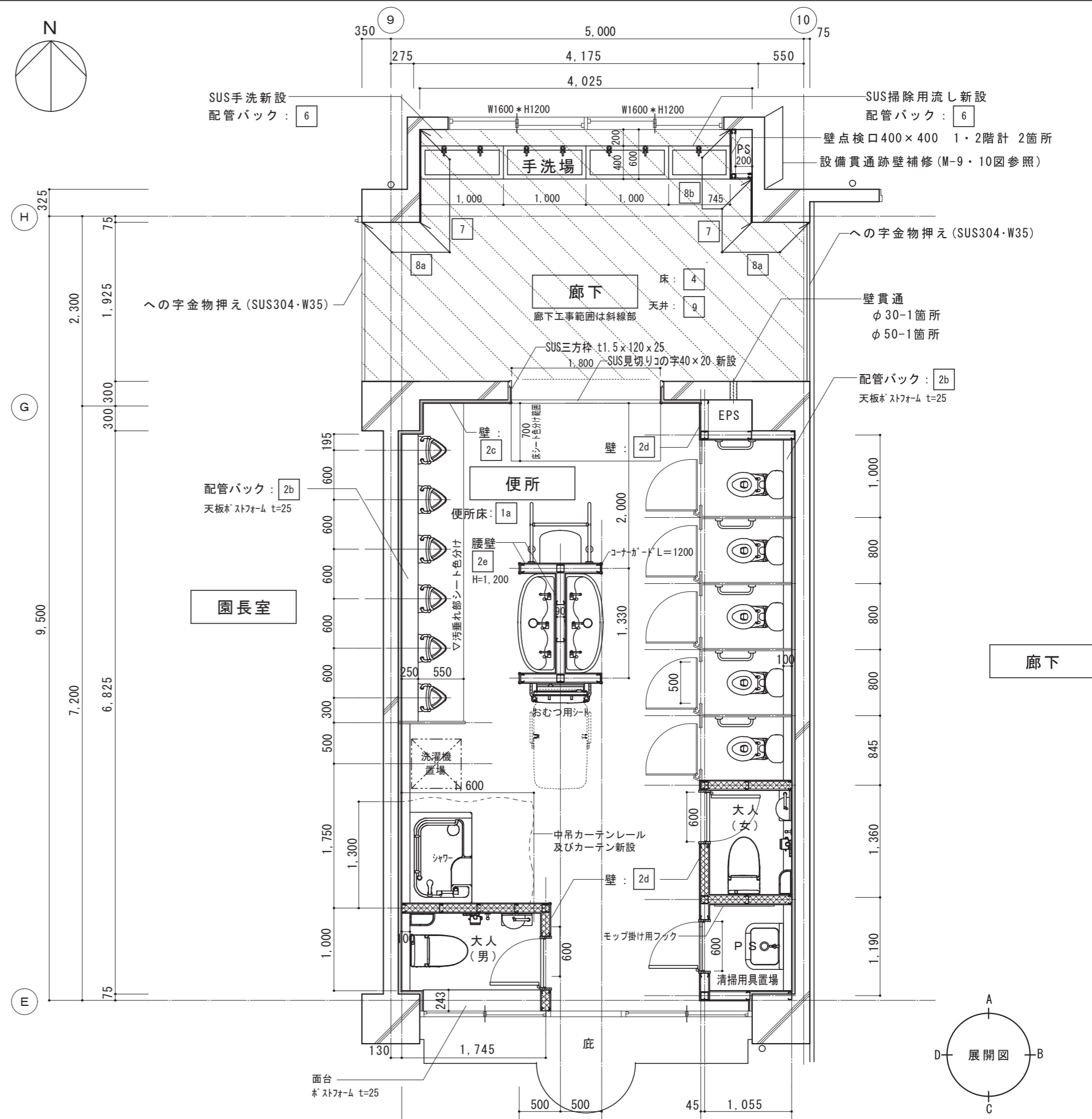


(改修前) 2階平面詳細図 1/50



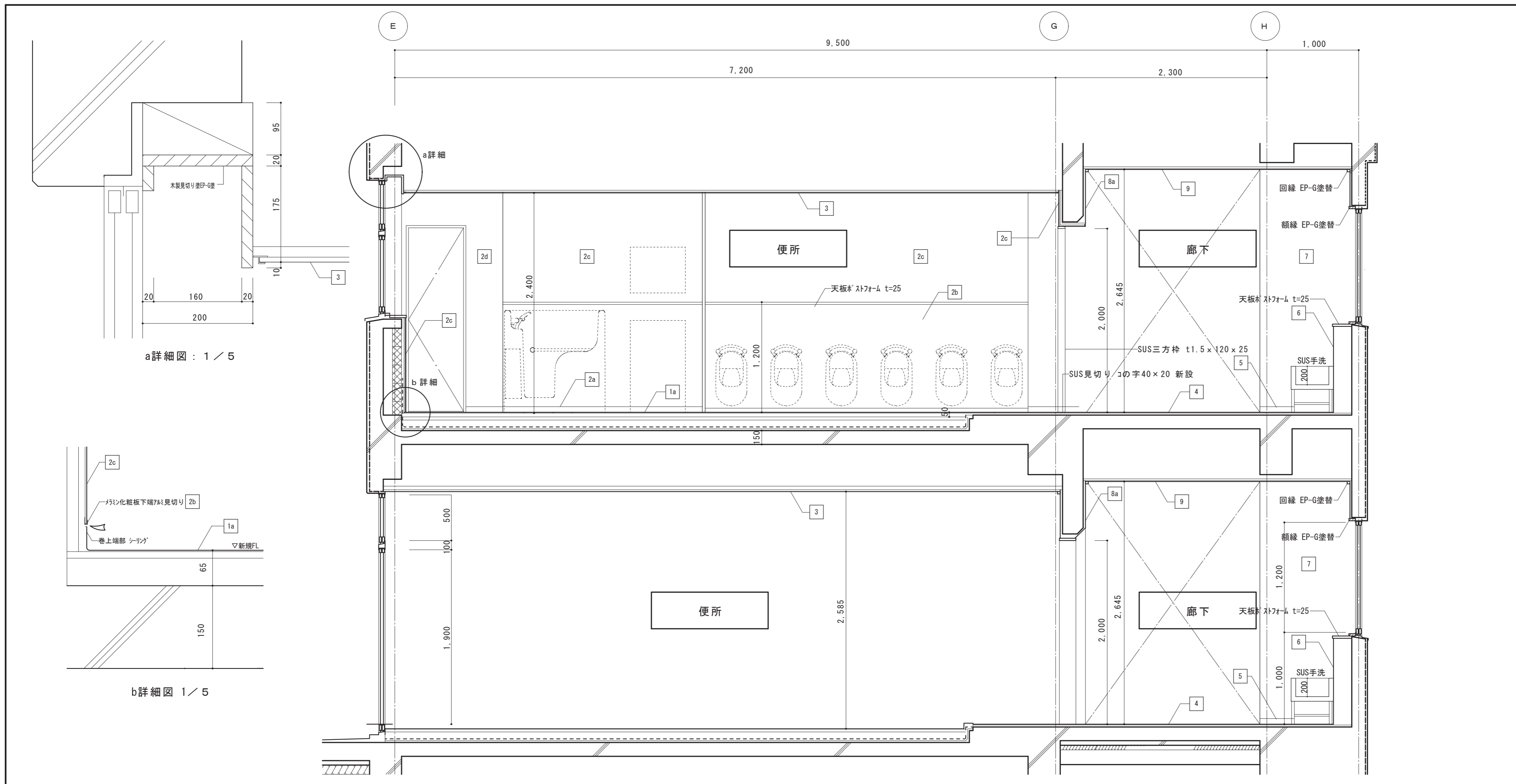
(改修後) 2階平面詳細図 1/50



仕上表

符号	名称	【改修前】改修内容および仕上	符号	名称	【改修前】改修内容および仕上	符号	名称	【改修後】仕上
1a	便所 床	25角磁器磚 494mm×494mm 存置一部撤去 枠(W=100 t=60)、下地撤去	8a	廊下 壁	一部撤去 便所入り口部: RC壁一部撤去	1a	便所 床	新設 珪藻土=40、珪藻土リソリの上、超防汚性・防汚性ビニルシート=2.0貼
2	壁	存置 100角陶器質タイル貼	9	天井	一部撤去 化粧PB t=9.5 撤去、LGS(19型)下地撤去	2a	巾木	新設 超防汚性・防汚性ビニルシート=2.0 巻上げ H=60 樹脂見切り共(小便器前はH=45) (出隅入隅は溶接仕様とする。)
2a	配管バック	撤去 CBt=100、100角陶器質タイル貼	10	RC床撤去・復旧詳細図 1/30	※床配管周りφ120は吊り鉄筋 D13、コンクリート打設とする。	2b	配管バック	新設 LGS50下地の上、耐水合板t=12+12 + フォミン化粧板t=3接着貼 フォミン化粧板目地SR-1シリーズ*
3	天井	撤去 化粧PB t=9.5 撤去、LGS(19型)下地撤去				2c	壁 (既存タイル面)	新設 下地調整 (C-2・CM-2)の上、フォミン化粧板t=3貼 フォミン化粧板目地SR-1シリーズ*、出隅部7mm製ジョイナー
4a	廊下 床	一部撤去 コンクリート57 t=150配管部ダイヤモンドカッター貫通 珪藻土抑え、長尺シート 撤去				2d	壁 (LGS壁)	新設 LGS90下地の上、耐水合板t=12+12+フォミン化粧板t=3貼 グラスウール=100充填(充填範囲は××××部) フォミン化粧板目地SR-1シリーズ*、出隅部7mm製ジョイナー、コーナガード*
5	巾木	存置 珪藻土抑え、VP塗 H=60				2e	腰壁 (LGS壁)	新設 LGS90下地の上、耐水合板t=12+12 + フォミン化粧板t=3貼 フォミン化粧板目地SR-1シリーズ*、出隅部7mm製ジョイナー、コーナガード*
6	配管バック	撤去 CBt=100、コンクリート=100、人研				3	天井	新設 LGS(19型)下地の上、GB-D t=9.5貼 塩ビ張り縁(コ型)共
7	腰	一部撤去 人研取合い部: 珪藻土抑え、EP塗撤去				4	廊下 床	新設 不陸調整の上、防汚性ビニルシート=2.5貼

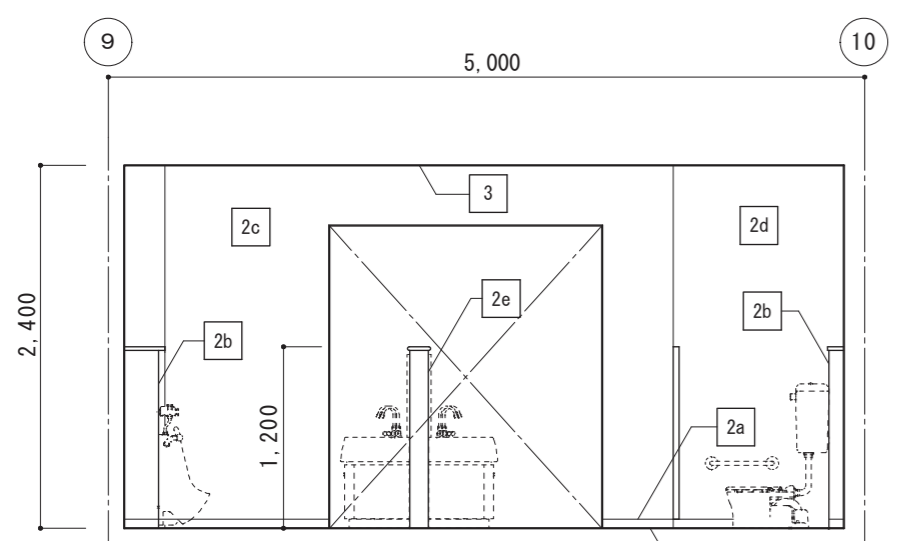
特記事項		製作年月日	2022年12月	工事名称	明石市立播陽幼稚園2階便所ほか改修工事	内	A-12
		図面名称	改修前・後 2階便所平面詳細図	縮尺	1/50	全葉	57



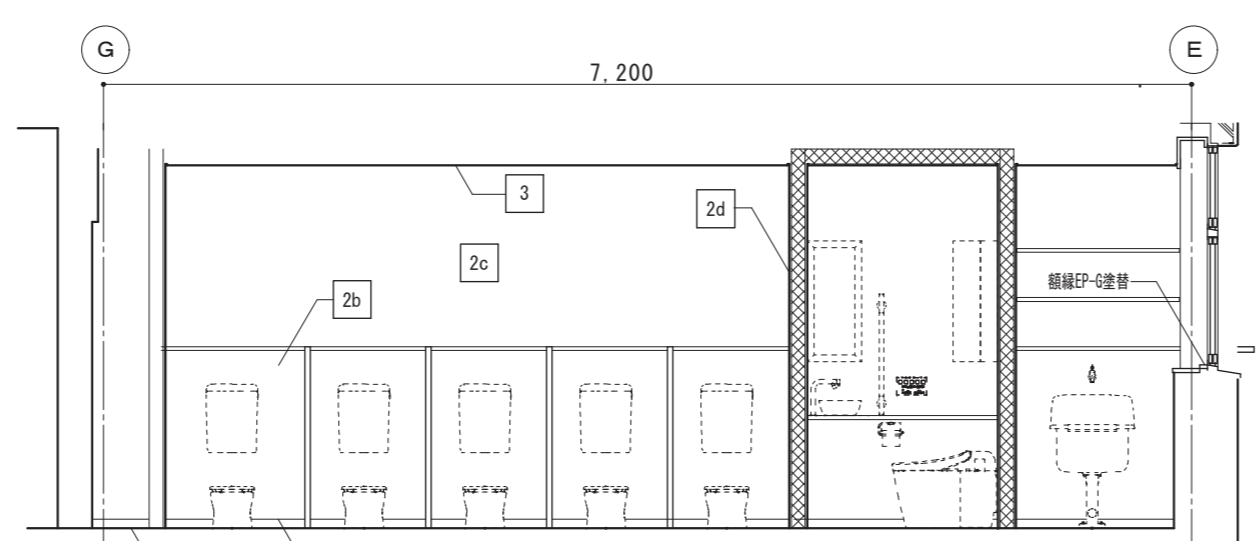
a詳細図：1/5

b詳細図 1/5

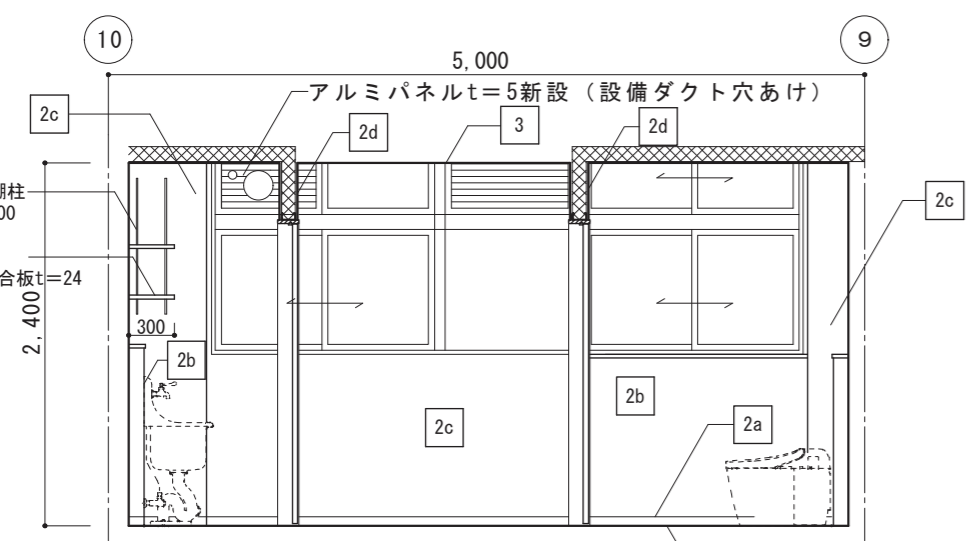
1階				2階													
符号	名称	【改修後】改修内容および仕上	8b	廊下	壁 (LGS壁)	天井	床	符号	名称	【改修後】仕上	5	廊下	巾木	壁	天井	床	
1	便所	床	既存のまま	50角陶器質タイル貼	9	天井	新設	LGS(19型)下地の上、GB-D t=9.5貼 塩ビ廻り縁(コ型)共	1a	便所 (既存タイル面)	新設	モルタル=40、セッコウボードの上、防滑性ビニル床シートt=2.5貼	6	配管バック	新設	モルタル=40、セッコウボードの上、防滑性ビニル床シートt=2.5貼	
2		壁	既存のまま	100角陶器質タイル貼					2a	巾木	新設	防滑性ビニル床シートt=2.5 巻上げ H=60 樹脂見切り共(小便器前H=45) (出隅入隅は溶接仕様とする。)	7	壁	新設	撤去跡モルタル押え下地の上、珪藻土系珪藻土目地SR-1シーリング	
3		天井	新設	LGS(19型)下地の上、GB-D t=9.5貼 塩ビ廻り縁(コ型)共					2b	配管バック	新設	LGS50下地の上、耐水合板t=12+12 +珪藻土系珪藻土目地SR-1シーリング	8a	壁 (モルタルEP面)	改修	下地調整R種の上、EP塗装	
4	廊下	床	新設	ス7'上陸調整の上、防滑性ビニル床シートt=2.5貼					2c	壁 (既存タイル面)	新設	下地調整(C-2)の上、珪藻土系珪藻土目地SR-1シーリング	8b	壁 (LGS壁)	新設	LGS50下地の上、耐水合板t=12 +珪藻土系珪藻土目地SR-1シーリング	
5		巾木	新設	ビニル巾木H=60					2d	壁 (LGS壁)	新設	LGS90下地の上、耐水合板t=12 +珪藻土系珪藻土目地SR-1シーリング、出隅部7mm製ジョイナー	9	天井	新設	LGS(19型)下地の上、GB-D t=9.5貼 塩ビ廻り縁(コ型)共	
6		配管バック	新設	LGS50下地の上、耐水合板t=12+12 +珪藻土系珪藻土目地SR-1シーリング					2e	壁 (LGS壁)	新設	LGS90下地の上、耐水合板t=12+12 +珪藻土系珪藻土目地SR-1シーリング、出隅部7mm製ジョイナー、コーナード					
7		壁	新設	撤去跡モルタル押えt=25下地の上、珪藻土系珪藻土目地SR-1シーリング					3	天井	新設	LGS(19型)下地の上、GB-D t=9.5貼 塩ビ廻り縁(コ型)共					
8a		壁 (モルタルEP面)	改修	下地調整R種の上、EP塗装					4	廊下	床	新設	不陸調整の上、防滑性ビニル床シートt=2.5貼				



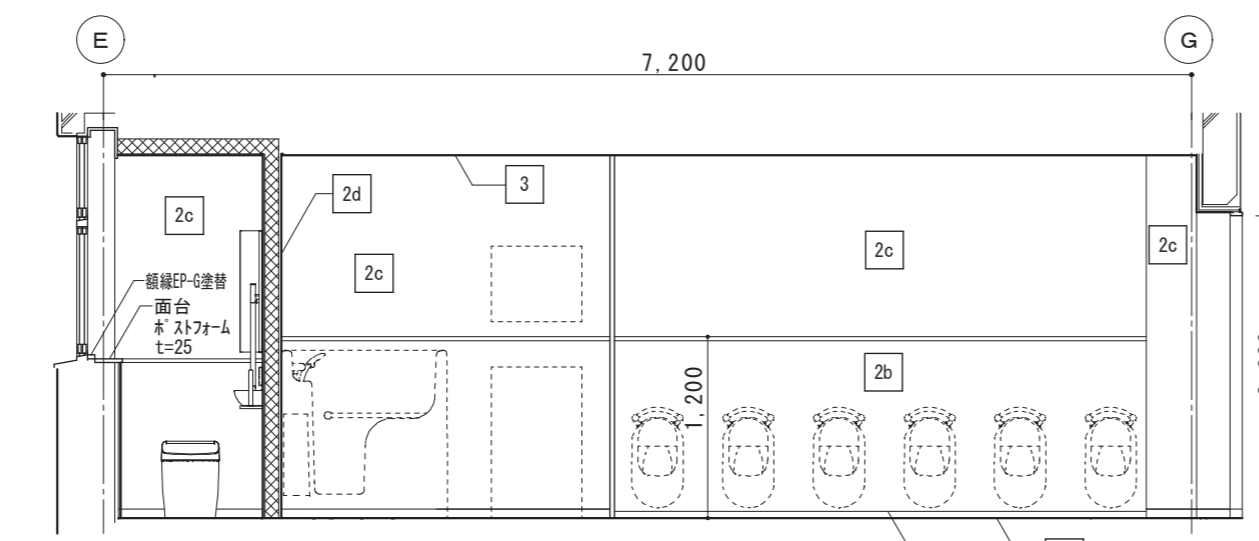
2階便所 A面



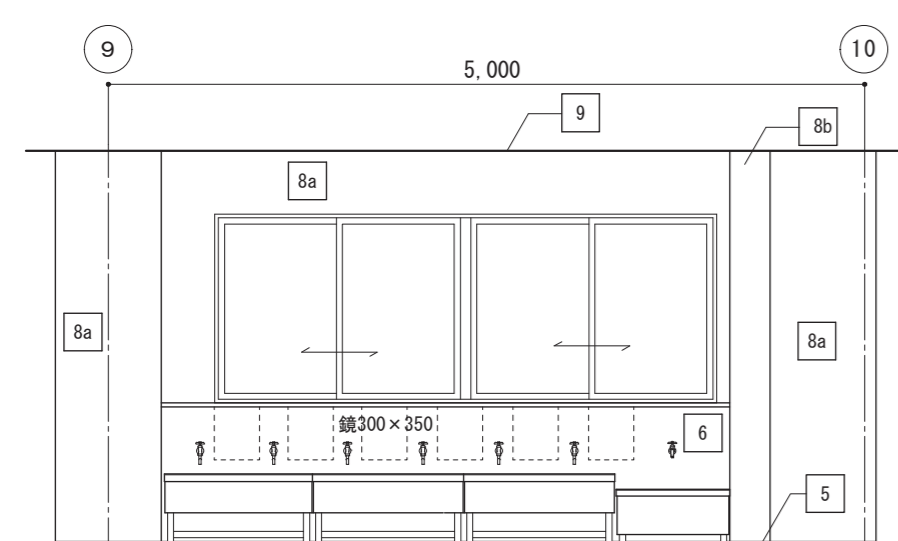
2階便所 B面



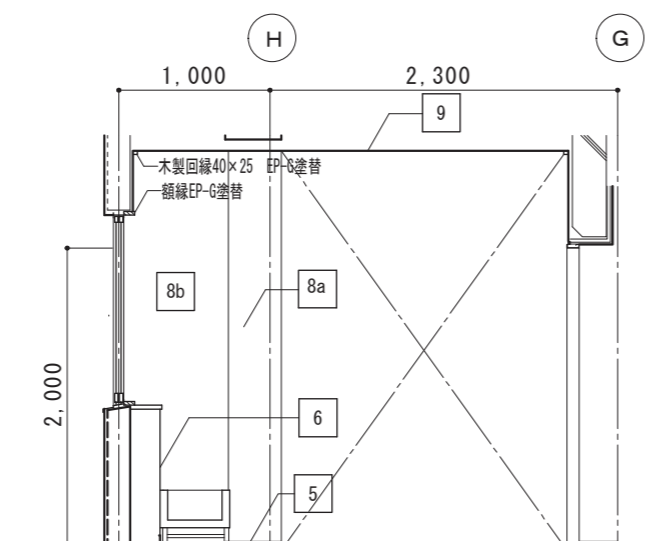
2階便所 C面



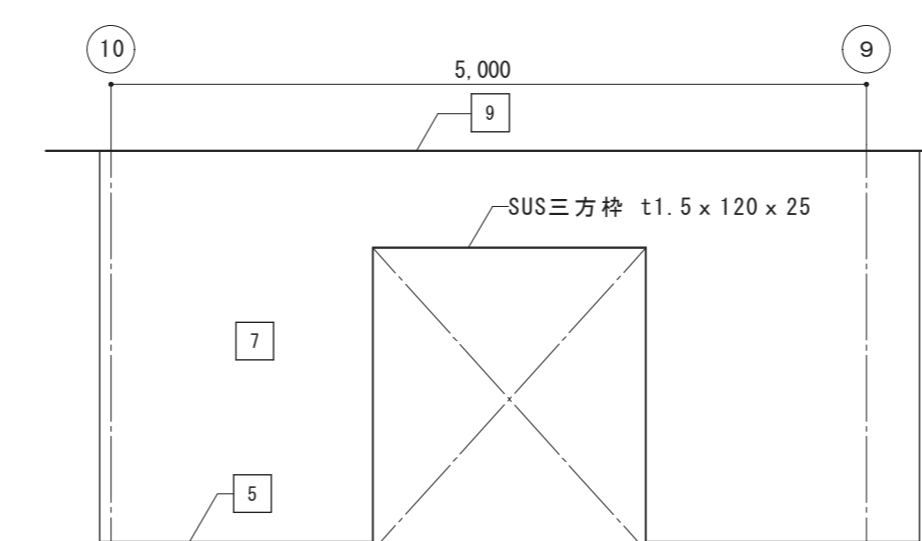
2階便所 D面



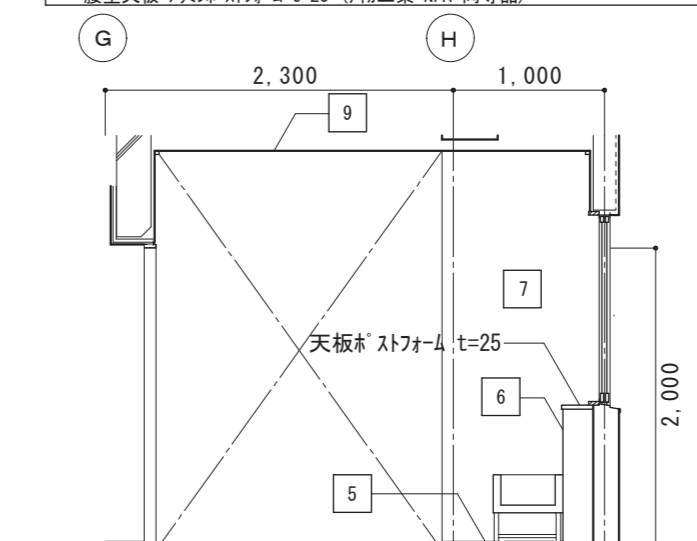
2階廊下 A面



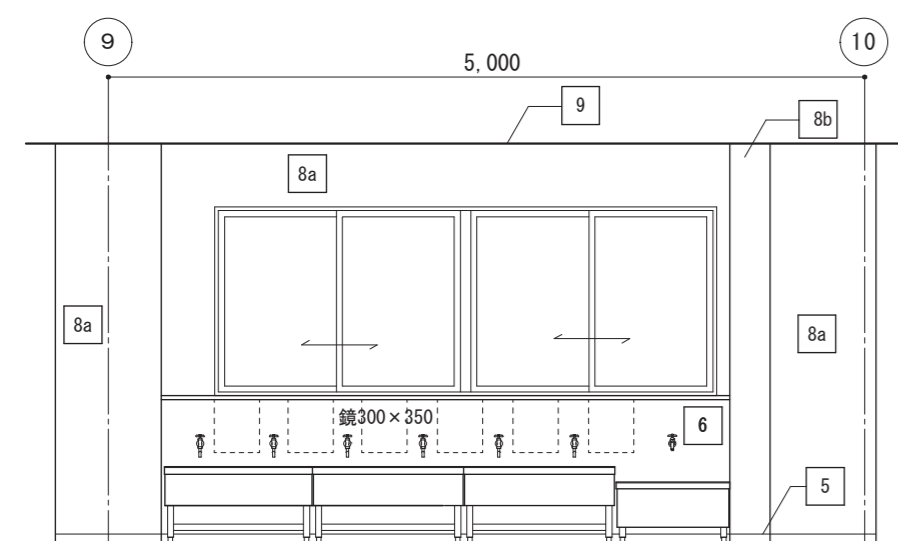
2階廊下 B面



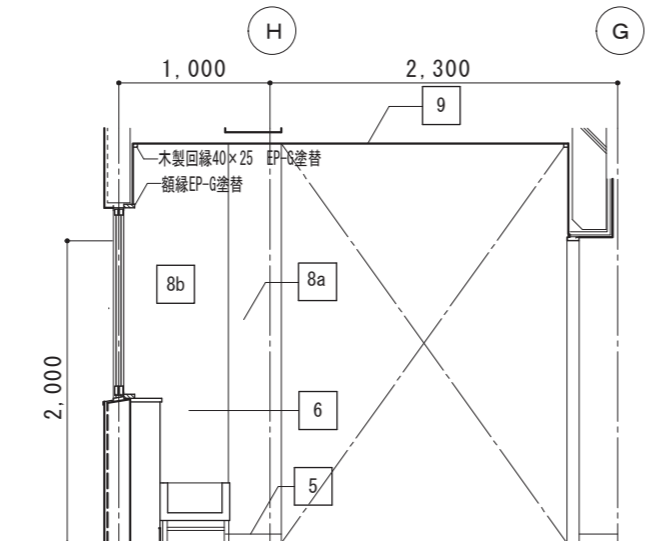
2階廊下 C面



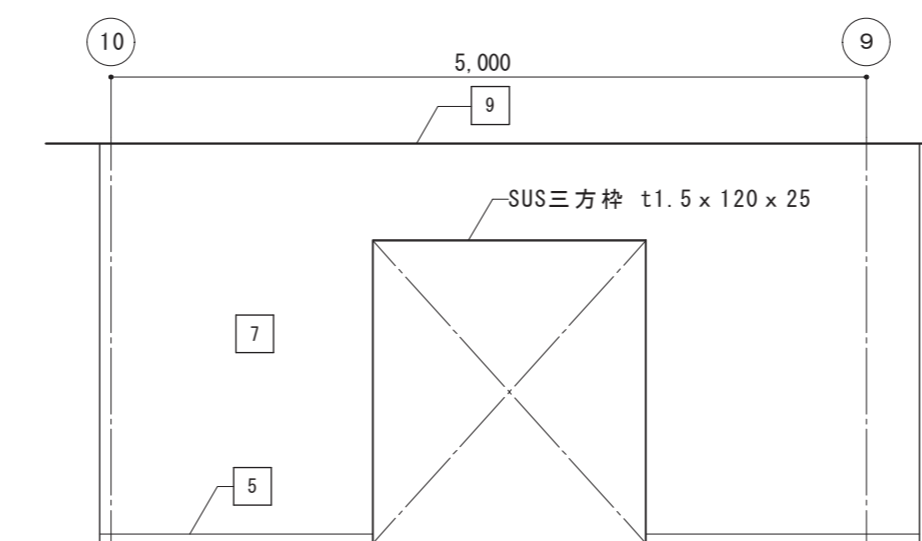
2階廊下 D面



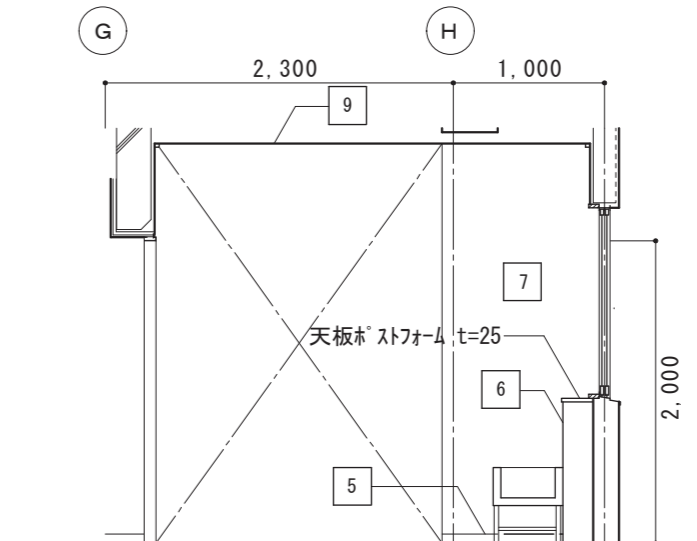
1階廊下 A面



1階廊下 B面



1階廊下 C面



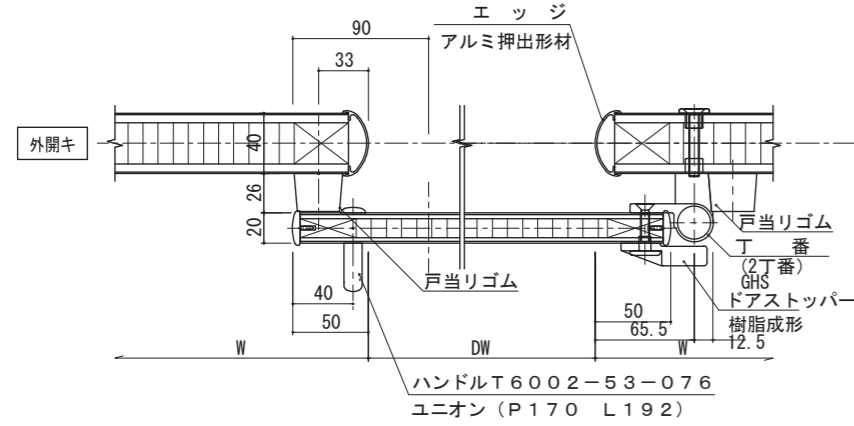
1階廊下 D面

階	符号	名称	【改修後】仕上
2階	1a	便所 床 (既存タイプ面)	新設 珪藻土=40、珪藻土ベリクの上、防滑性ビニルシート=2.5貼
	2a	巾木	新設 防滑性ビニルシート=2.5 巻上げ H=60 樹脂見切り共 (小便器前はH=45) (出隅入隅は溶接仕様とする。)
	2b	配管バック	新設 LGS50下地の上、耐水合板t=12+珪藻土合板t=3接着貼 珪藻土合板目地SR-1シーリング
	2c	壁 (既存タイプ面)	新設 下地調整 (G-2) の上、珪藻土合板t=3貼 珪藻土合板目地SR-1シーリング、出隅部7ö製ジョイナー
	2d	壁 (LGS壁)	新設 LGS90下地の上、耐水合板t=12 + 珪藻土合板t=3貼 グラスöt=100充填 (充填範囲はöö部) 珪藻土合板目地SR-1シーリング、出隅部7ö製ジョイナー、コーナーö
	2e	腰壁 (LGS壁)	新設 LGS90下地の上、耐水合板t=12+珪藻土合板t=3貼 珪藻土合板目地SR-1シーリング、出隅部7ö製ジョイナー、コーナーö
	3	天井	新設 LGS (19型) 下地の上、GB-D t=9.5貼 塩ビ廻り縁 (コ型) 共
	4	廊下 床	新設 不陸調整の上、防滑性ビニルシート=2.5貼
	5	巾木	新設 ビニル巾木H=60
	6	配管バック	新設 LGS50下地の上、耐水合板t=12+珪藻土合板t=3接着貼 珪藻土合板目地SR-1シーリング
1階	7	壁	新設 撤去跡も残す押え下地の上、珪藻土合板t=3貼接着貼
	8a	壁 (珪藻土EP面)	改修 下地調整R種の上、EP塗装
	8b	壁 (LGS壁)	新設 LGS50下地の上、耐水合板t=12 + 珪藻土合板t=3接着貼
	9	天井	新設 LGS (19型) 下地の上、GB-D t=9.5貼 塩ビ廻り縁 (コ型) 共
	1	便所 床	既存のまま 50角磁器質タイプ貼
	2	壁	既存のまま 100角陶器質タイプ貼
	3	天井	新設 LGS (19型) 下地の上、GB-D t=9.5貼 塩ビ廻り縁 (コ型) 共
	4	廊下 床	新設 ｽﾌﾟﾝ上不陸調整の上、防滑性ビニルシート=2.5貼
	5	巾木	新設 ビニル巾木H=60
	6	配管バック	新設 LGS50下地の上、耐水合板t=12+珪藻土合板t=3接着貼 珪藻土合板目地SR-1シーリング
7	腰	新設 撤去跡も残す押えt=25下地の上、珪藻土合板t=3貼接着貼	
8a	壁 (珪藻土EP面)	改修 下地調整R種の上、EP塗装	
8b	壁 (LGS壁)	新設 LGS50下地の上、耐水合板t=12 + 珪藻土合板t=3接着貼	
9	天井	新設 LGS (19型) 下地の上、GB-D t=9.5貼 塩ビ廻り縁 木製廻縁EP-G塗替	

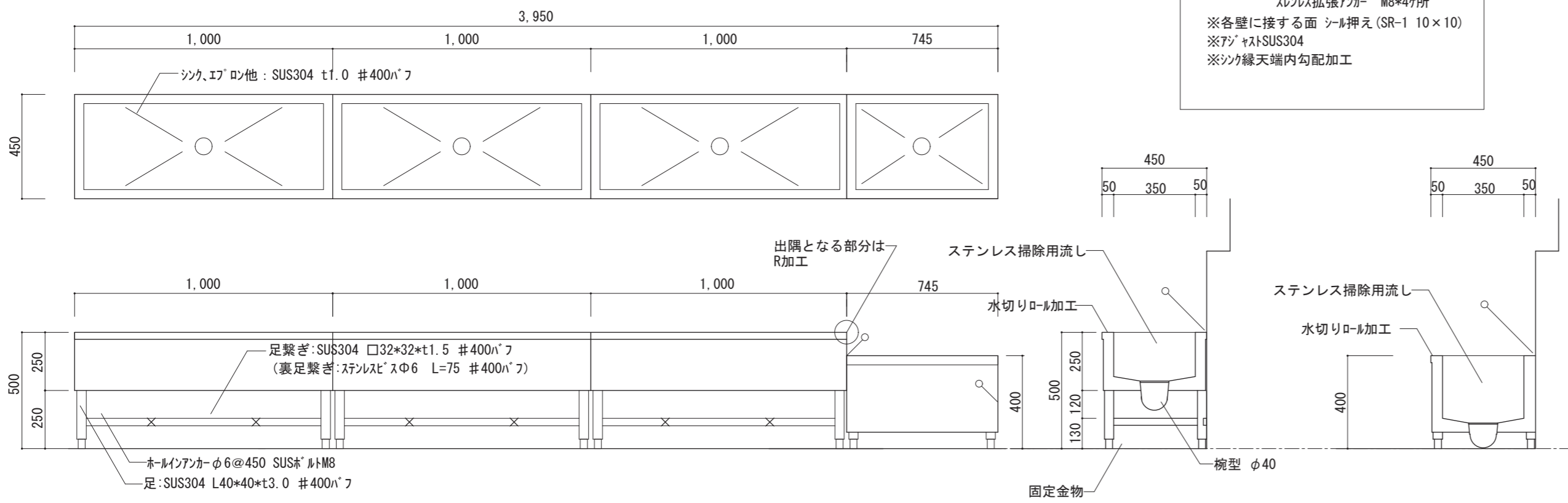
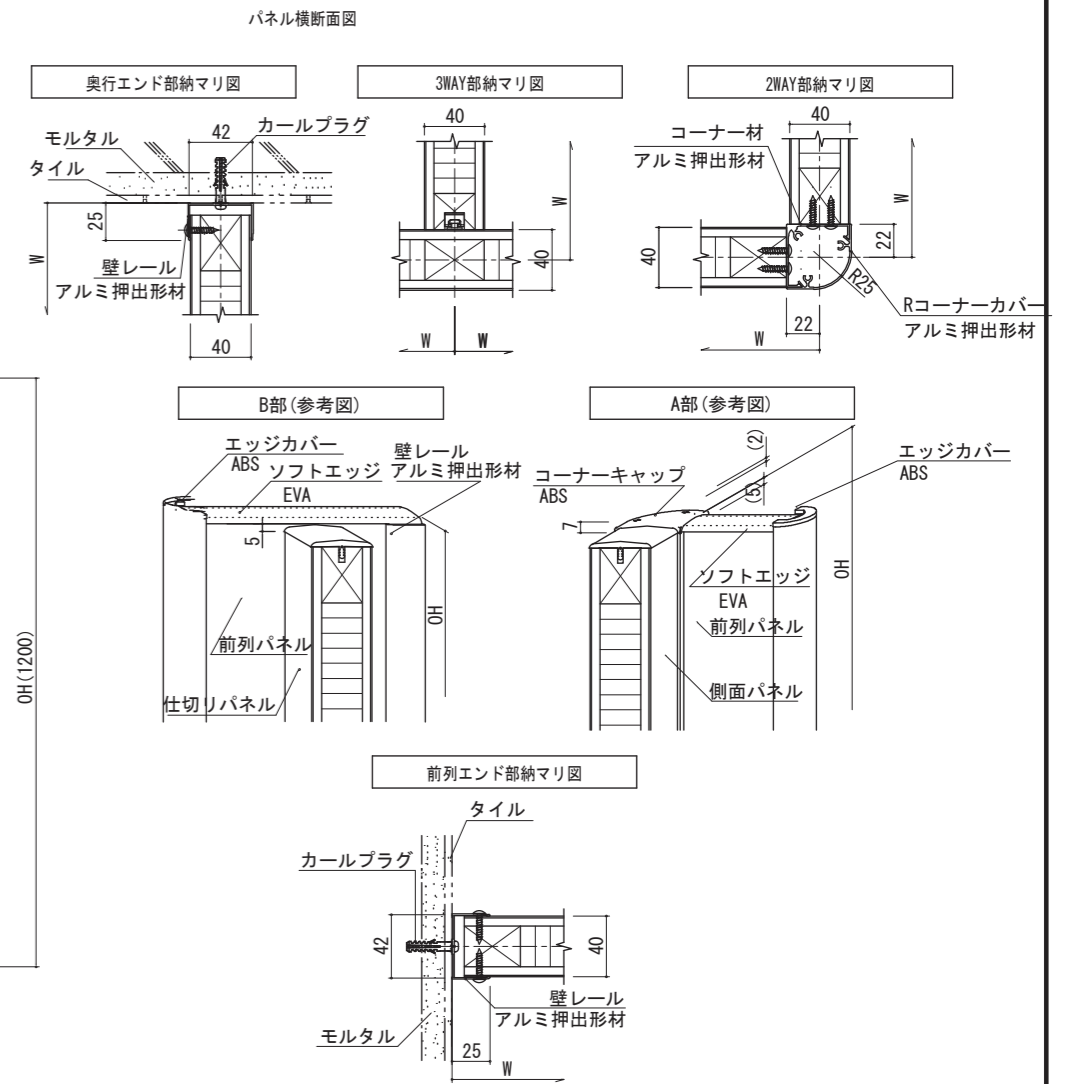
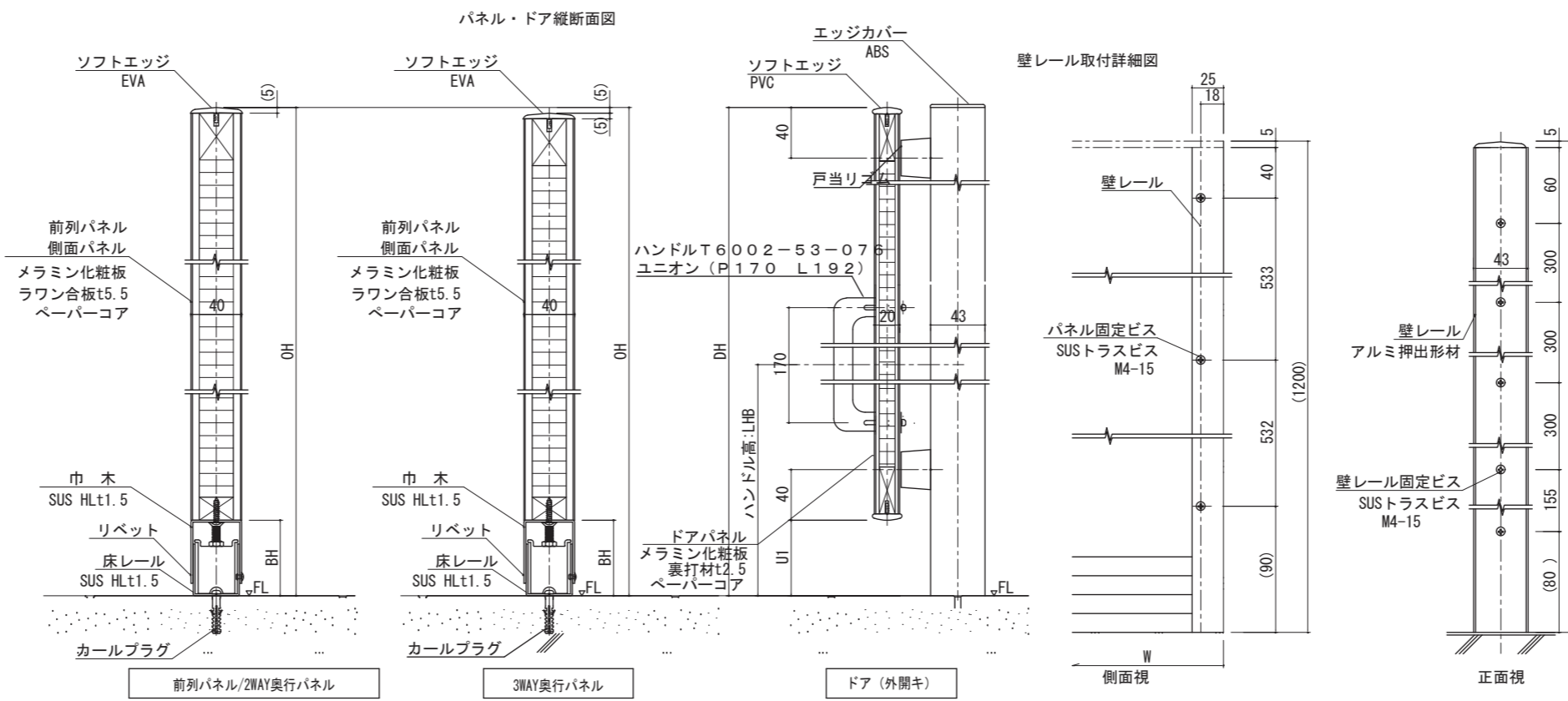
図中略号について GB-R:せっこうボード、GB-D:化粧せっこうボードとする。 コーナーö H=2,000 (杉田エース 安心カッパö452 同等品)
 防滑性ビニルシート (東リ NS 857 同等品) 電気配線用床・壁貫通、珪藻土パネル穴あけ、天井ボードの撤去は旧は建築工事 (位置は電気図面による)
 珪藻土合板 (アイト工業 セーö同等品)、出隅部7ö製ジョイナー共
 腰壁天板 珪藻土ö t=25 (アイト工業 NPA 同等品)

記号	③ 撤去	1	① 撤去	1	AW 6 アルミパネル改修	1					
形状											
名称	トイレース 木製フラッシュ		トイレース 木製フラッシュ		アルミランマ、嵌め殺し付連窓、引違窓						
場所	2階 便所		2階 便所		2階 便所						
寸法	5,200×1,850・見込36		3,000×1,250・見込36		3,895×1,400・見込70						
仕上	メラミン化粧合板貼り		メラミン化粧合板貼り								
金物	ラバトリーヒンジ、角ラッチ、戸当り、取手、L型金物、化粧ボルトナット、頭つなぎ、ステンレスコ型		ラバトリーヒンジ、角ラッチ、戸当り、取手、L型金物、化粧ボルトナット、頭つなぎ、ステンレスコ型								
ガラス											
記号	AD 1 【凡例】 ガラスのみ網入6.8に改修（ガラス留めシリング打替共）	1	AD 4 【凡例】 ガラスのみ網入6.8に改修（ガラス留めシリング打替共）	1	AW 1 【凡例】 ガラスのみ網入6.8に改修（ガラス留めシリング打替共）	1	AW 1 【凡例】 ガラスのみ網入6.8に改修（ガラス留めシリング打替共）				
形状											
名称	ランマ付き2連引違戸		ランマ付き引違戸		ランマ付き2連引違窓		ランマ付き2連引違窓				
場所	1階 廊下		2階 廊下		2階 廊下		2階 廊下				
寸法	3,670×2,600・見込70		1,800×2,600・見込70		3,670×1,580・見込70		3,670×1,580・見込70				
仕上	アルミ製		アルミ製		アルミ製		アルミ製				
金物	付属金物一式		付属金物一式		付属金物一式		付属金物一式				
ガラス	ランマ：透明3 引違：透明5		ランマ：透明3、中段：網入透明6.8、下段：網入型6.8								
記号	NTB 1		NTB 2 1		WD 1 3		NS 1 1				
形状											
名称	トイレース		目隠し		木製フラッシュ開戸		三方枠				
場所	2階 便所		2階 便所		2階 便所		2F 便所				
寸法	1,100×1,200 / 4,135×1,200 見込40		770×2,400 見込40		600×2,000 見込35		1,800×2,000				
仕上	H1200扉：MDF芯・樹脂製取手（H600芯）				化粧シート		SUS304 t1.5×120×25ヘアイン仕上げ				
金物等	H1200：指詰防止ゴム 上下2ヶ所・戸当りゴム・小口ソフエッジ貼（40R）・手摺補強				レバーハンドル、ピボットヒンジ、丁番、表示錠、シリンダー錠						
備考	小松ウォール プリティース、ユニオン エンゼルース 同等品				YKK ラフォレスタ同等品						
特記事項				明石市都市局住宅・建築室営繕課		製作年月日	2022年12月	工事名称	明石市立播陽幼稚園2階便所ほか改修工事	内	A-19
						図面名称	改修前・後 建具表	縮尺	1/100	全葉	57

仕様	
材質・仕上	ペーパーコア芯、ラワン合板1類 t5.5(両面)、メラミン化粧板 t1.0(両面)
見込	40
硝子	-
金物	SUSグレビティヒンジ中心吊、扉外れ止め、表示式SUSスライドボルト錠(非常開錠付、引手付、機材: LB-517同等品) 掃除具入用引手(掃除具入のみ、機材: LU-520同等品)、SUS戸当り(外開き戸) SUS戸当り帽子掛(内開き戸、機材: LC-530同等品)
備考	SUS笠木φ40×20×2.0、SUS巾木H60、SUSRエッジ、上下端樹脂カバー(戸先側のみ) 上下小口防水テープ又は防水塗装、固定用補強入(ペーパーホルダー・ロータンク・手摺) 使用するビス類はすべてSUSとすること。

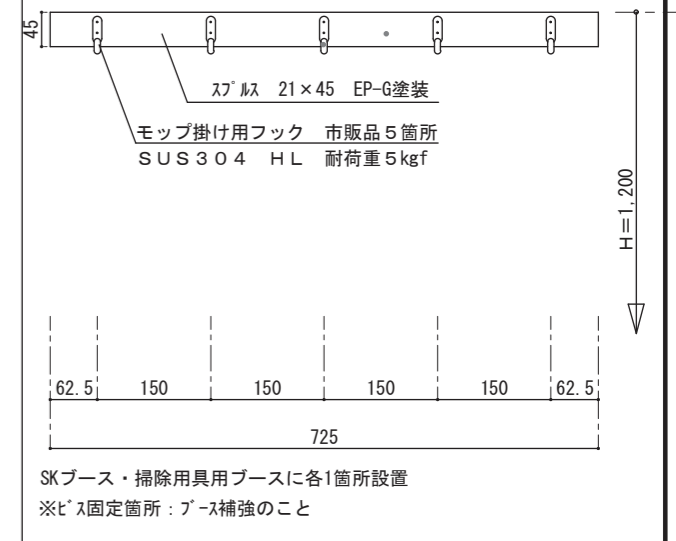
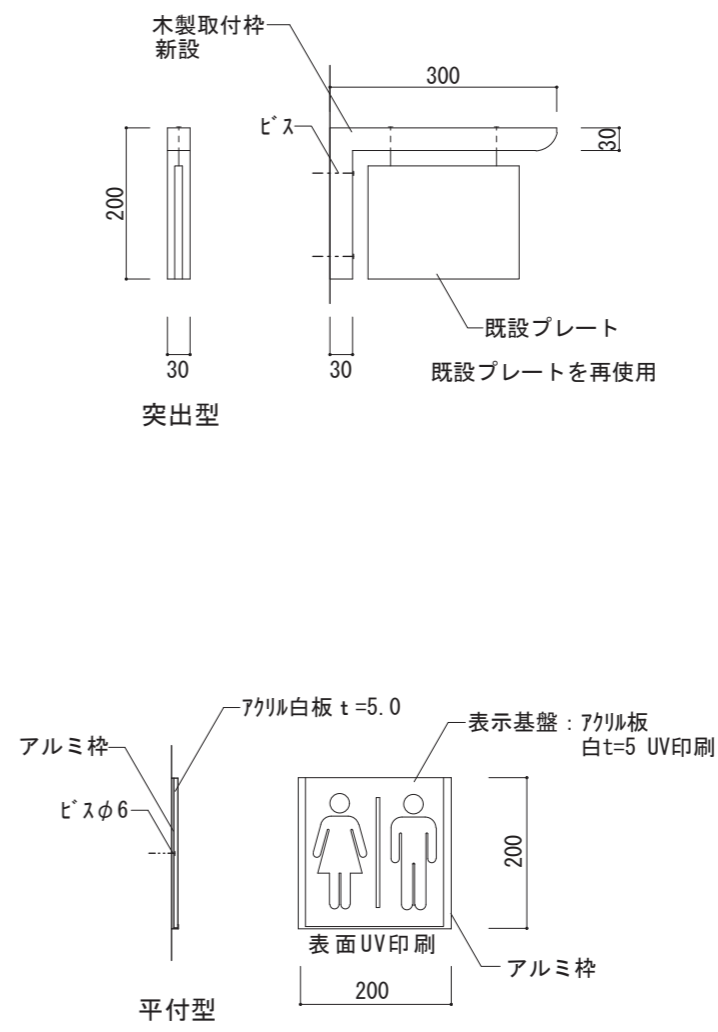


トイレス(幼児用)標準図 1/5

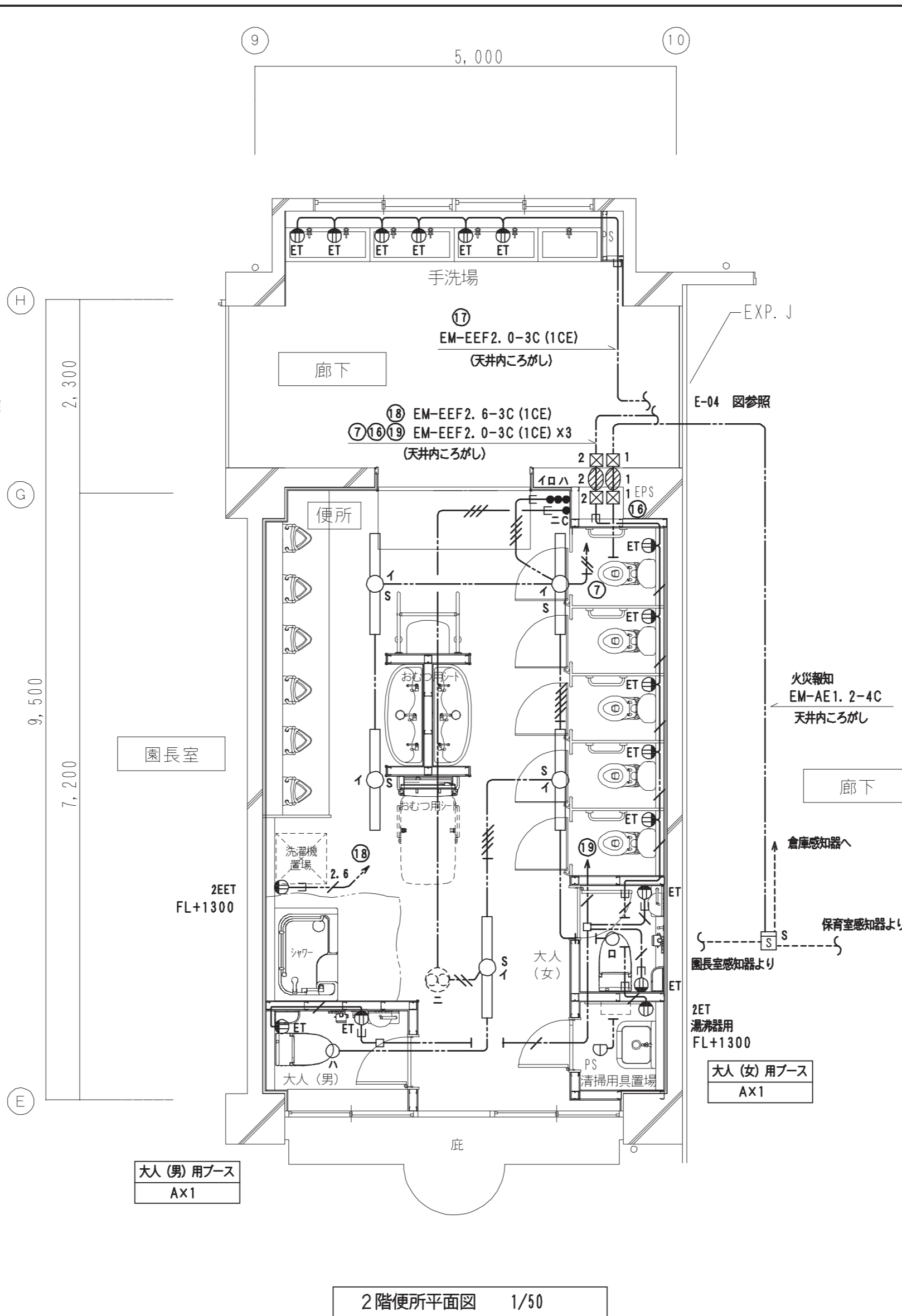
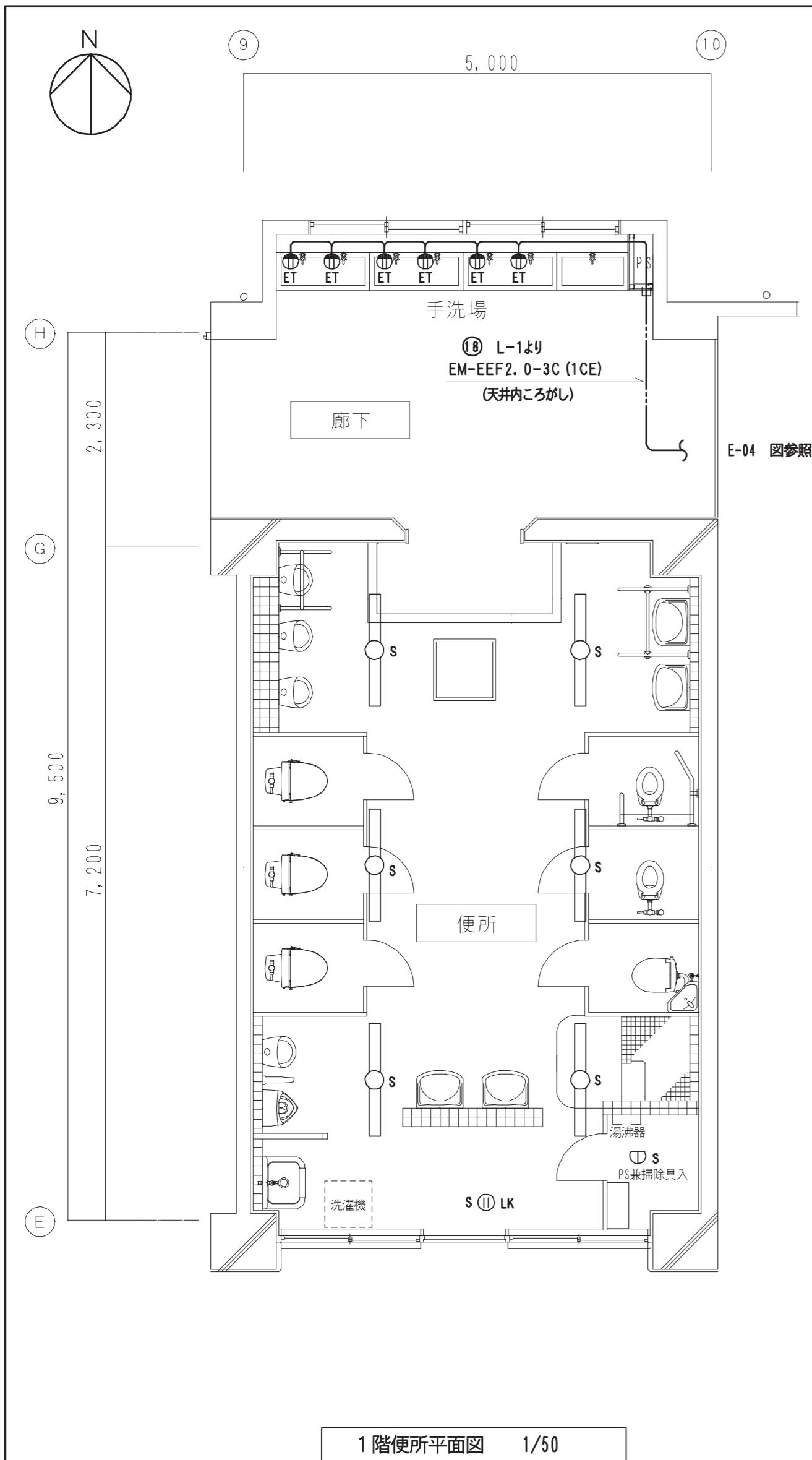


※シンク つなぎ込みは設備工事
 ※固定金具: SUS T0-480 (Z金物) 全面
 ステンレス拡張アンカー M8*4ヶ所
 ※各壁に接する面 シール押え (SR-1 10×10)
 ※アジャストSUS304
 ※シンク縁天端内勾配加工

特記事項
 ・シンクトップ エプロン他 SUS304 #400 t=1.0 パフ仕上 (エプロン部はたわみの無いように固定すること)
 ・足 SUS304 L=40×40×3.0 ・φ32×32×1.5 #400 パフ仕上
 ・下地補強アングルはメーカー仕様とする
 ・排水トラップ 手洗流し OSNK-AA40 掃除流し OSNK-AA40 同等品 (接続金物含む つなぎ込みは設備工事)
 ・固定金物はSUS304 T0-480 (Z金物) 全面
 ・手洗い流し、掃除流しは、ステンレスボルト2-M8で固定すること。



SKブース・掃除用具用ブースに各1箇所設置
 ※ビス固定箇所: ブース補強のこと



凡例表

記号	名称	摘要	備考
○	LED照明器具	露出形 LSS9-4 タイプ	既設品再取付
○	LED照明器具	ダウンライト	姿図参照
●	スイッチ	1P15A×1	
●C	コントロールスイッチ	換気扇強弱ノッチ用 プレート共	機械設備支給品
⊖ET	コンセント	2P15A×1, ET	
⊖2ET	コンセント	2P15A×2, ET	
⊖2EET	コンセント	2P15A×2, EET	
⊖	定温式スポット型感知器	1種 防水形	
⊖	煙感知器	2種 露出形	既設
⊠ 1	プルボックス	150×150×150 VE製	
⊠ 2	プルボックス	200×200×150 VE製	
---	配管配線	天井内こがし	
---	配管配線	いんべい	
⊘1	貫通工事 (壁)	φ30×225L 開口部穴埋処理合	開口は建築工事
⊘2	貫通工事 (壁)	φ50×225L 開口部穴埋処理合	開口は建築工事
⊘	排気ファン FE-1	天吊埋込タイプ	機械設備
□	アウトレットボックス	VE製	
↕	立上り、引下げ		

注記事項

- は既設を示す。
- S は既設品再取付を示す。
- 特記なき配管、配線は下記とする。

(電灯・換気扇)

- EM-EEF2.0-3C (1CE) (天井内こがし)
- EM-EEF1.6-3C (1CE) (天井内こがし)
- EM-EEF1.6-2C (天井内こがし)
- EM-EEF1.6-3C (天井内こがし) (保護管PF16)
- EM-EEF1.6-2Cx2 (天井内こがし) (保護管PF16)
- EM-EEF1.6-2C+3C (1CE) (天井内こがし)
- EM-EEF1.6-3Cx2 (1CE) (天井内こがし)

(コンセント・自動水栓)

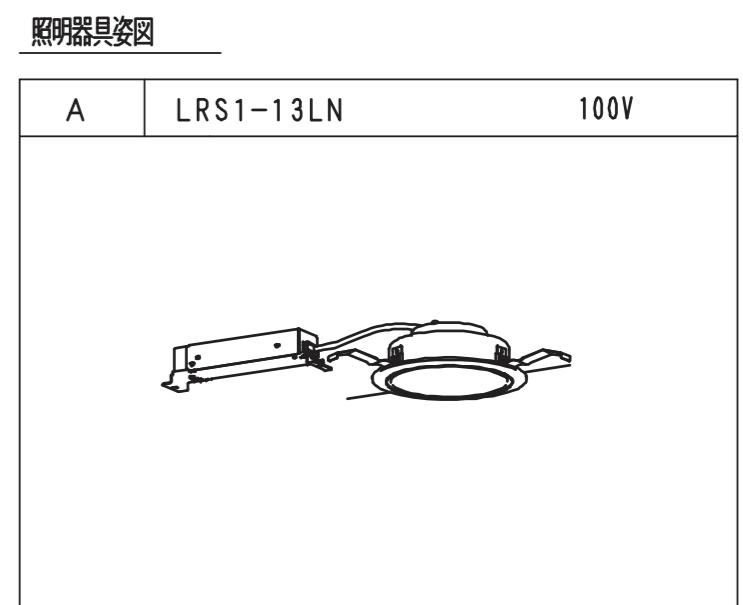
- EM-EEF1.6-3C (1CE) (天井内こがし) (保護管PF16)
- EM-EEF2.0-3C (1CE) (天井内こがし) (保護管PF16)
- EM-EEF2.6-3C (1CE) (天井内こがし) (保護管PF22)
- EM-EEF2.0-3C (1CE) (PF16)

(火災報知)

- EM-AE1.2-4C (天井内こがし)

(共通)

- E PF配管への入線を示す。



機器標準仕様	名称	規格・仕様	機器・付属品等（◎印を適用。◎印なき場合※印を適用）	共通事項
和風大便器	保育所・幼稚園用大便器 (幼児用掃除口付和風大便器)	C103VCS(TOTO参考品番) C-715BM(LIXIL参考品番)	※陶器製ロータンク(蓋固定 ※有・無) ・フラッシュ ・リモコン洗浄 ・SUS製紙巻器 ※樹脂製紙巻器	紙巻器は ワンタッチ とする
	小中学生・大人用大便器 (和風洗出し床上給水大便器)	旧JIS C311R (注)JIS A5207改正(2014年)で和風便器の区分廃止	※陶器製ロータンク(蓋固定 ※有・無) ・フラッシュ ・リモコン洗浄 ※SUS製紙巻器 ・樹脂製紙巻器	
洋風大便器	保育所・幼稚園用大便器 (タンク式床置幼児用節水Ⅱ形便器)	JIS C760S	※陶器製ロータンク(蓋固定 ※有・無) ・フラッシュ ・リモコン洗浄 ※暖房便座 ・普通便座 ・SUS製紙巻器 ※樹脂製紙巻器	
	小中学生・大人用大便器 (タンク式床置サイホン節水Ⅱ形便器)	JIS C1200S	※陶器製ロータンク(蓋固定 ※有・無) ・フラッシュ ・リモコン洗浄 ◎温水洗浄便座 ※暖房便座 ・普通便座(蓋付ソフト閉止) ※SUS製紙巻器 ・樹脂製紙巻器	
小便器	保育所・幼稚園用小便器 (幼児用小便器)	グリップ付壁掛け U310GY(TOTO品番指定)	※押ボタン式洗浄 ・自動洗浄(乾電池式)	
	小中学生・大人用小便器 (専用洗浄弁式壁掛小便器大形) 学校用水石鹸入れ	JIS U620 (株)アルプス製	・押ボタン式洗浄 ※自動洗浄(自己発電式) ※JACホトルトルダールセット P-◎ 容量1L(アルプス石鹸液iG-N用)	

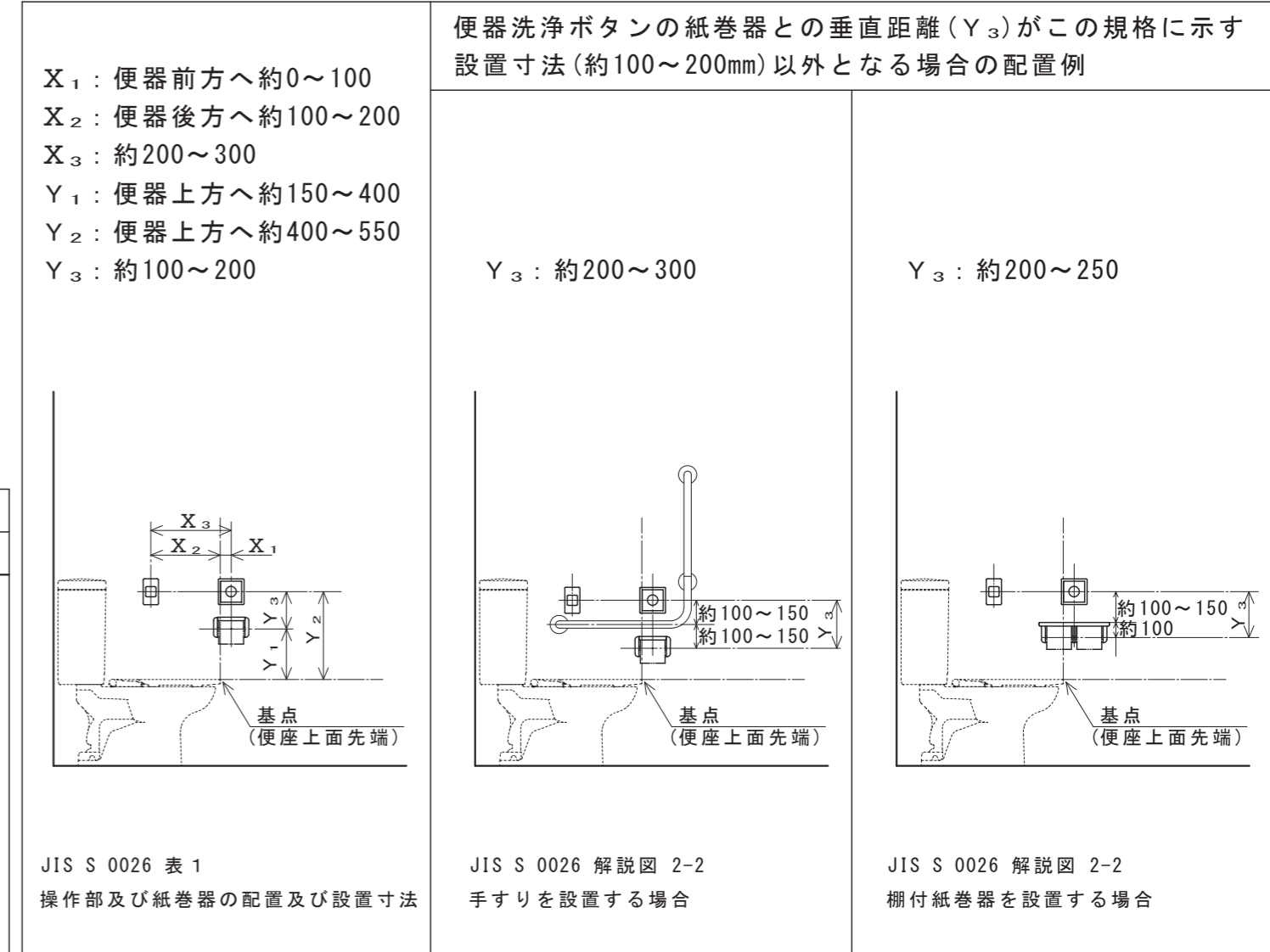
紙巻器取付け高さ参考図（※カッコ内寸法は低学年用）

※改修工事では、衛生器具ユニットも検討する。
※学校については和風便器は原則1棟に男女1か所のみとする。

	和風大便器		洋風大便器		洋風大便器(手摺り有り)	
	小学校・大人用(保育所・幼稚園)	保育所・幼稚園	小中学校・大人用	保育所・幼稚園	小中学校・大人用	
平面図						
正面図						
側面図						

2階以上には耐火カバー必要(区画の場合)

JIS S 0026 : 2007公共トイレにおける便房内操作部の形状、色、配置及び器具の配置

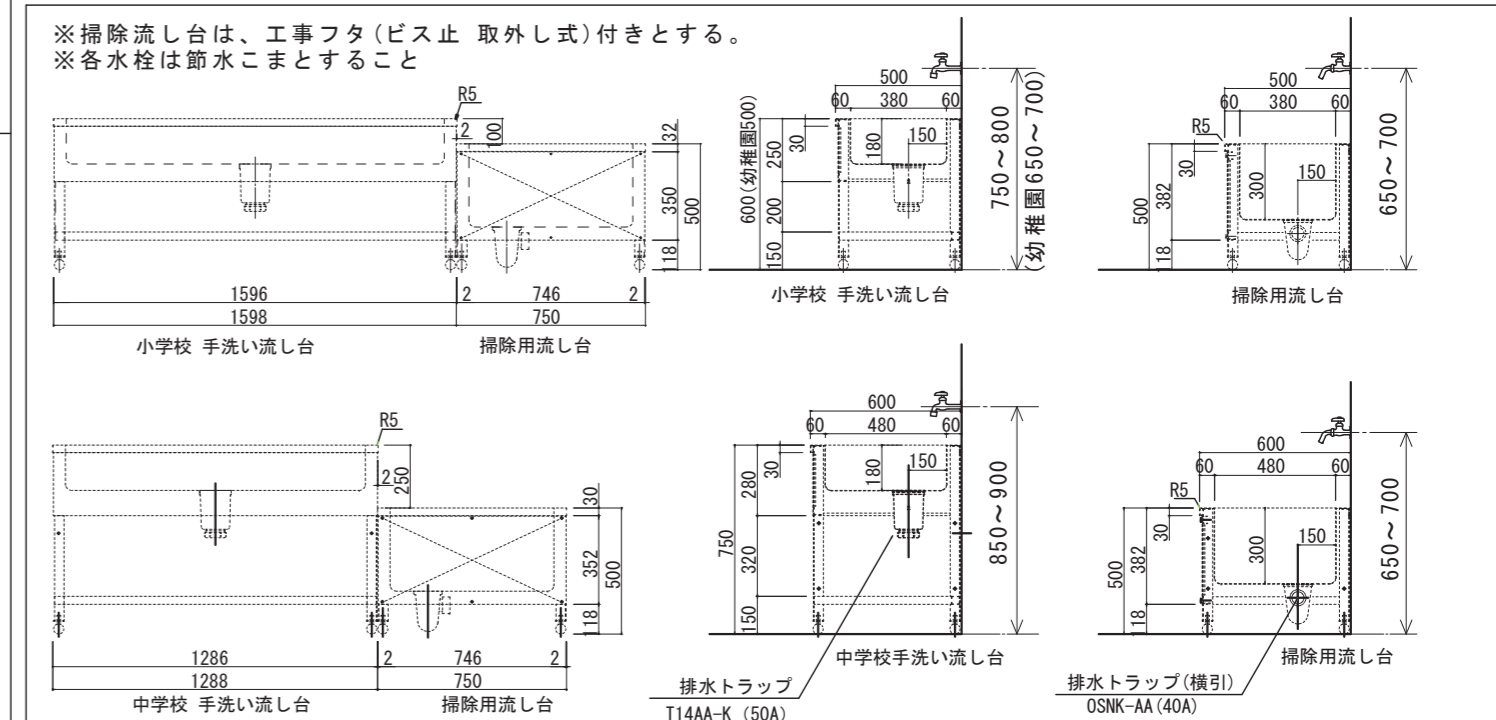


『参考』衛生器具の取付け高さ(幼稚園・小学校・中学校)

洗面器(床面より前縁上端まで)	鏡(床面より鏡下端まで)
幼稚園: 500mm 小学校: 600~650mm 中学校・一般: 750mm 障害者用トイレ: 760mm	幼稚園: 800mm 小学校: 900mm 中学校・一般: 1000mm(※標仕1400~1500鏡中心まで) 障害者用トイレ: 800mm

※福まち条例: 洗面器上端部にできるだけ近い位置を鏡の下端とし
上方へ100cm以上の高さで設置すること
※配管バツの高さは建築と十分に調整すること(原則として鏡下端-100mm)

水栓(廊下手洗い) ステンレス流しは建築工事のため確認すること



2022年4月改定

特記事項		担当課長	係長	担当	製作年月日	工事名称	内
					2022年12月	明石市立播陽幼稚園2階便所ほか改修工事	M-04
						図面名称	全業
						営繕課便所設計標準図	57
						縮尺	
						1/30	

