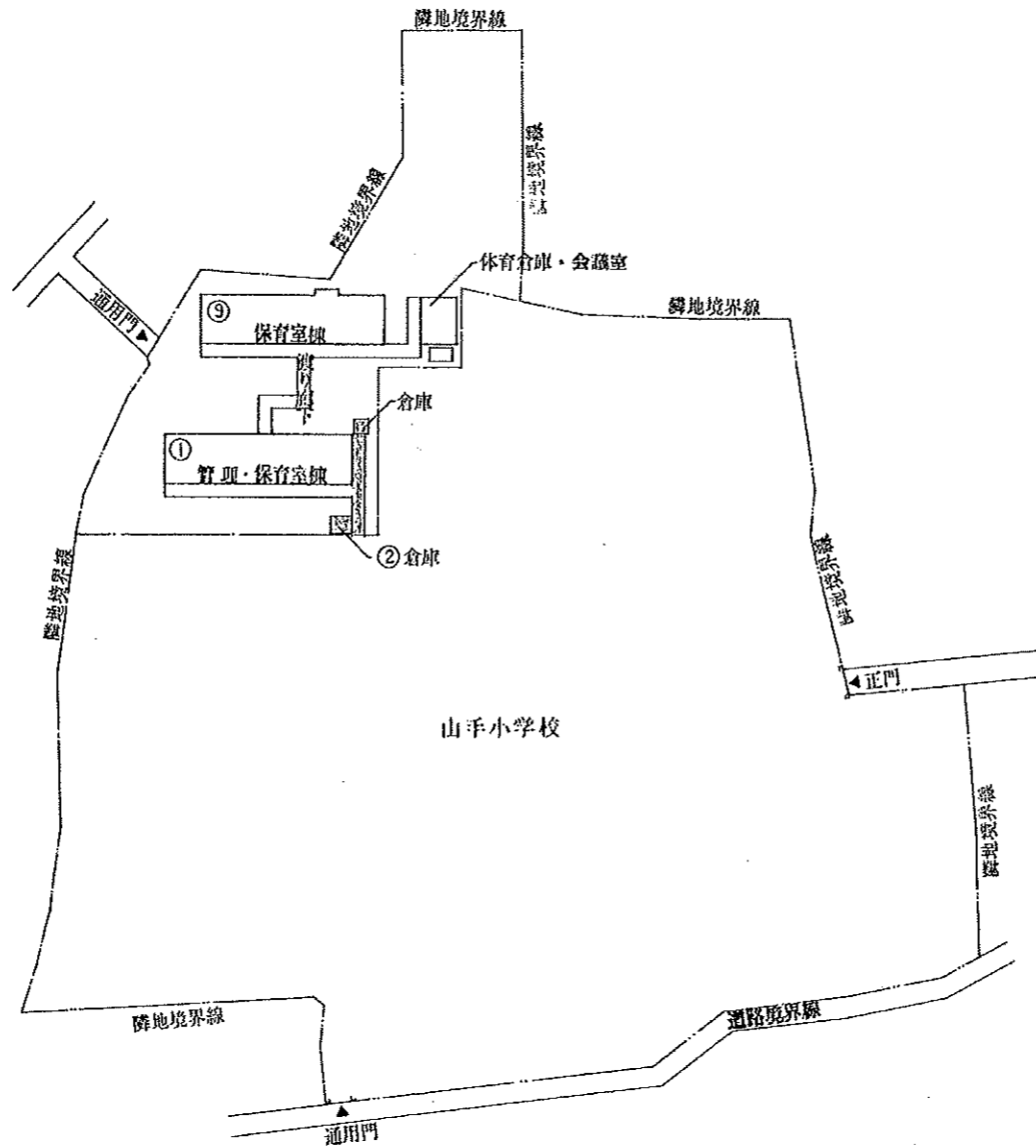
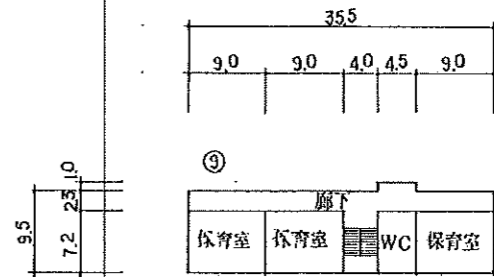


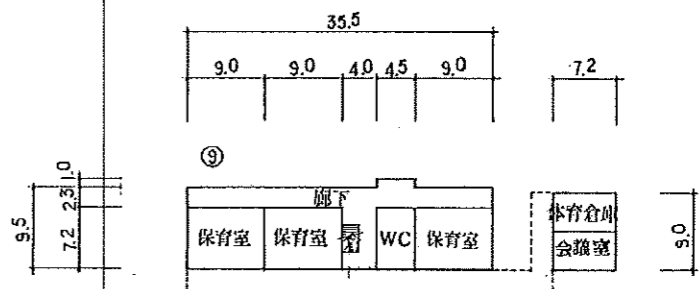
附近見取図 1:10000



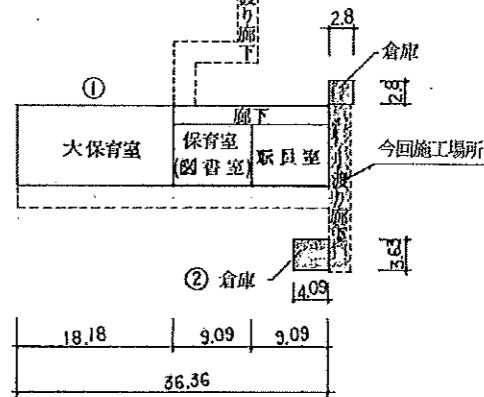
配置図 1:1000



2階平面図 1:600

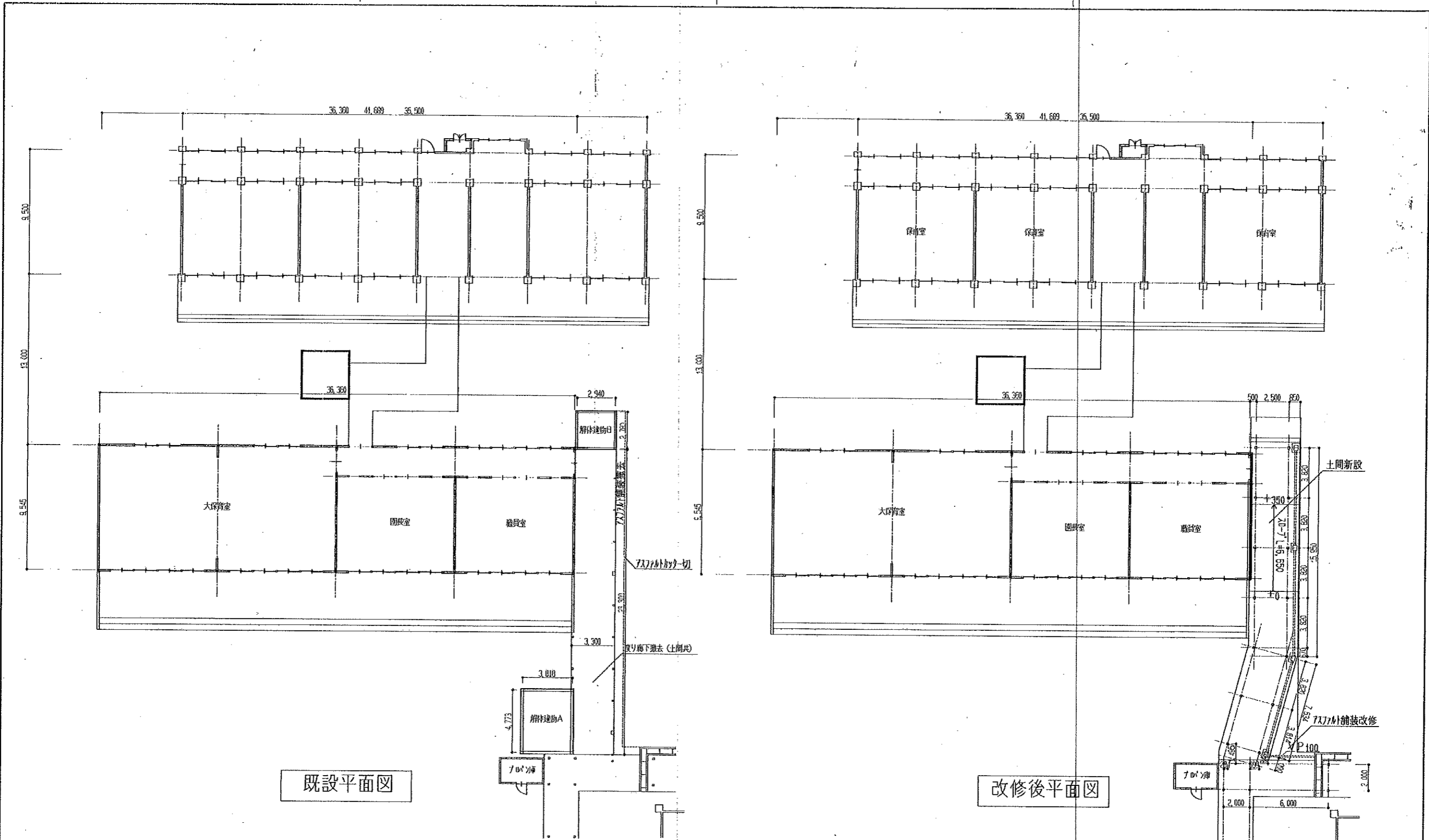


1階平面図 1:600



特記事項	[Redacted]	製作年月日	工事名称	山手幼稚園渡廊下改修はか工事	工事	山手幼稚園	
		年月日	図面名称	附近見取図・配置図・平面図	縮尺	1:10000 1:1000 1:600	
						内	19
						全葉	

明石市建築部営繕課



既設平面図

改修後平面図

特記事項 09HF1140	製作年月日 年月日	工事名称 山手幼稚園渡廊下改修	工事 内
明石市建築部営繕課		図面名称 平面図	縮尺 1/200 全葉

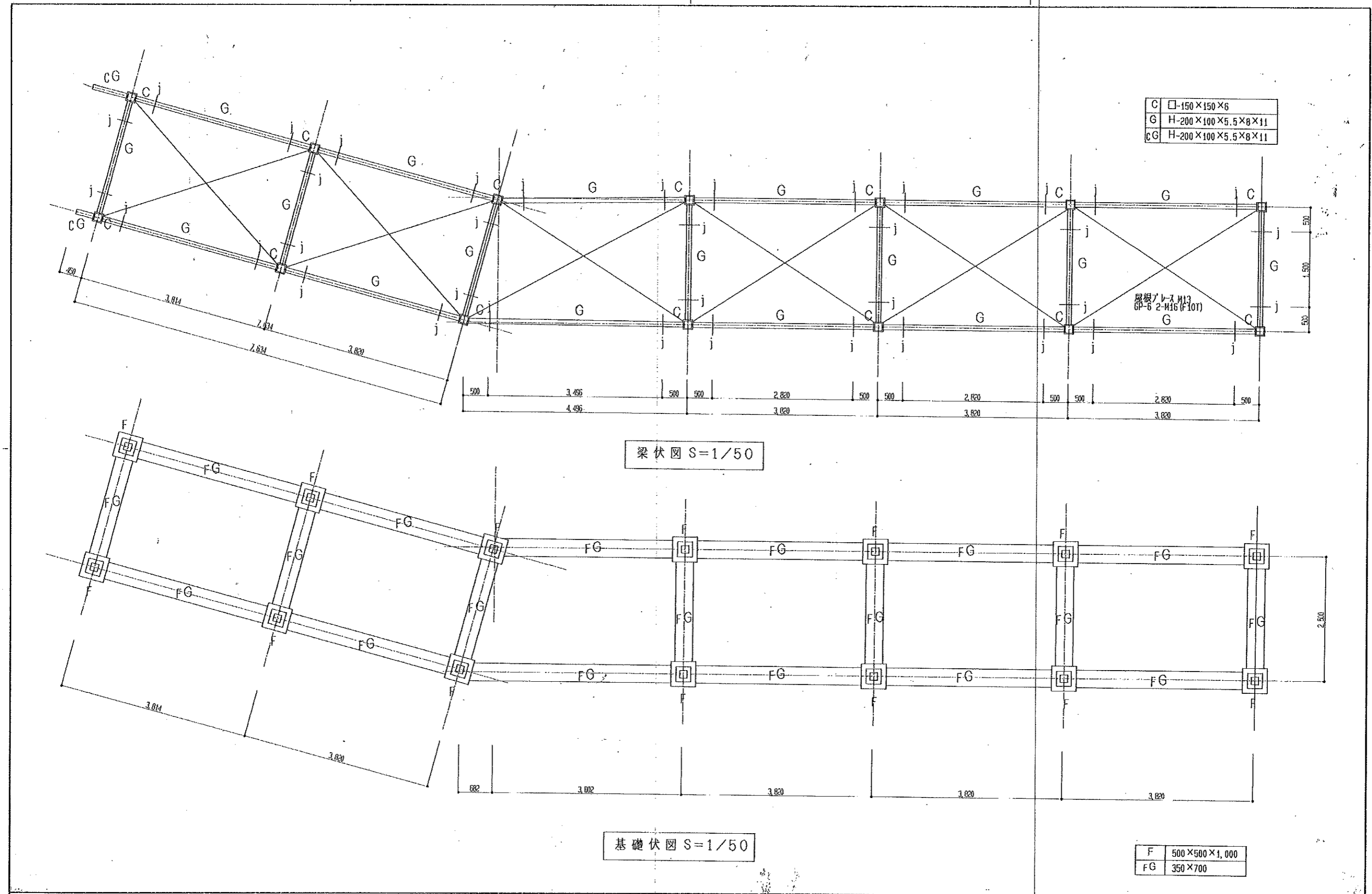
C	□-150×150×6
G	H-200×100×5.5×8×11
CG	H-200×100×5.5×8×11

屋根プレートM13
6P-6 2-M16 (F10T)

梁伏図 S=1/50

基礎伏図 S=1/50

F	500×500×1,000
FG	350×700

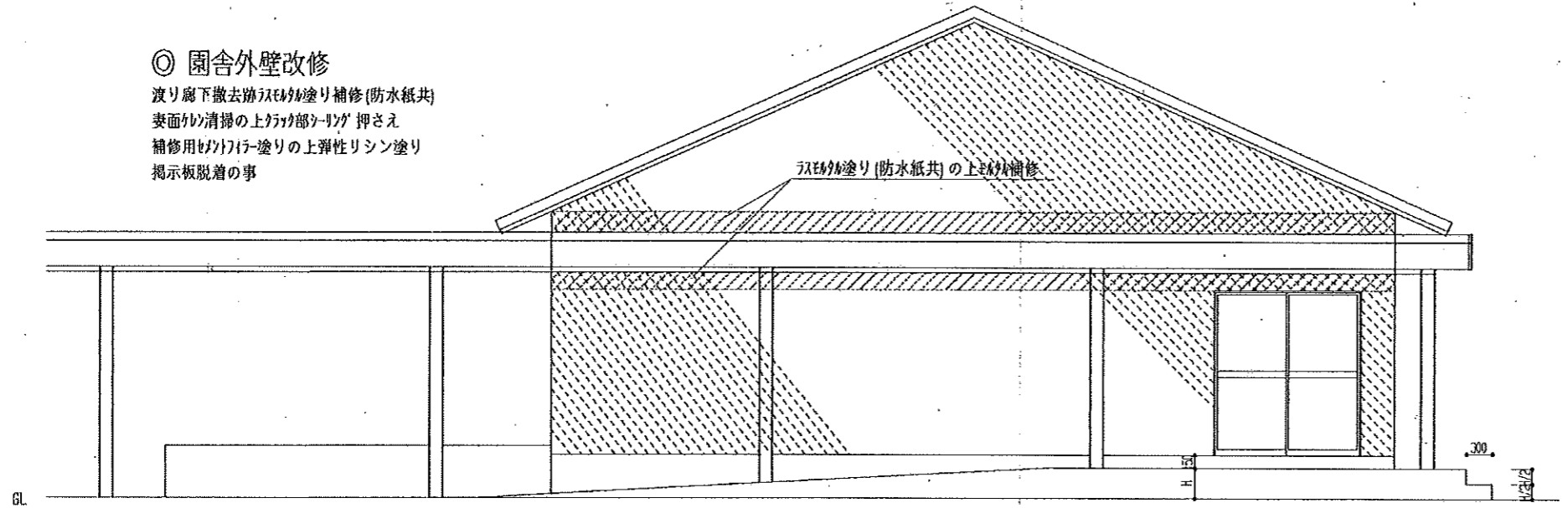


特記事項 09HF4440	[Redacted] 製作年月日	工事名称	山手幼稚園渡廊下改修	工事	内
		図面名称		縮尺	全葉

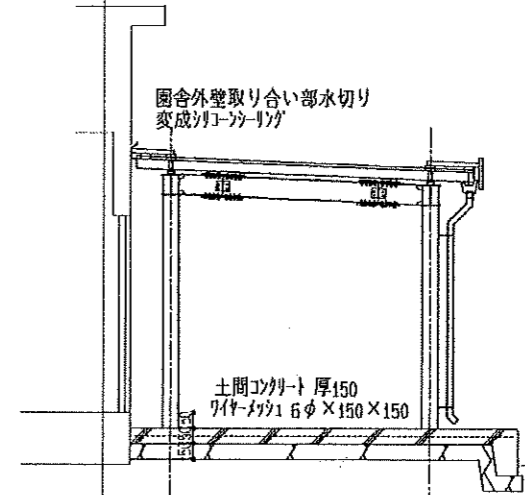
明石市建築部営繕課

◎ 園舎外壁改修

渡り廊下撤去跡の防水紙塗り補修(防水紙共)
 表面の清掃の上クラック部シーリング 押さえ
 補修用防水材の塗りの上弾性リシン塗り
 掲示板脱着の事

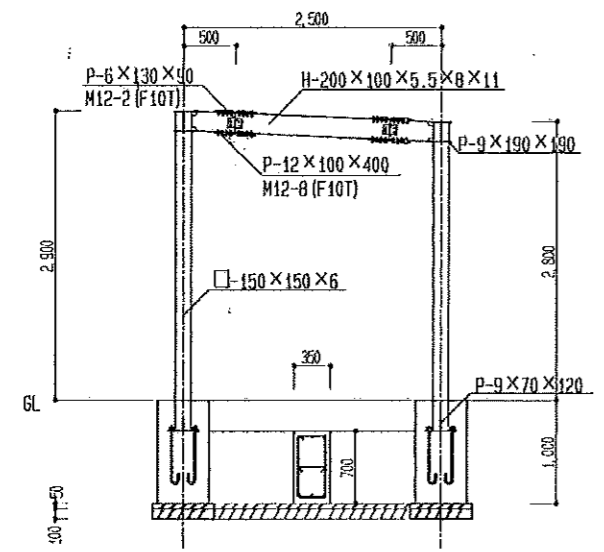


立面図 S=1/50



園舎外壁取り合い部水切り
 変成シーリング

土間コンクリート厚150
 鉄筋φ16φ×150×150

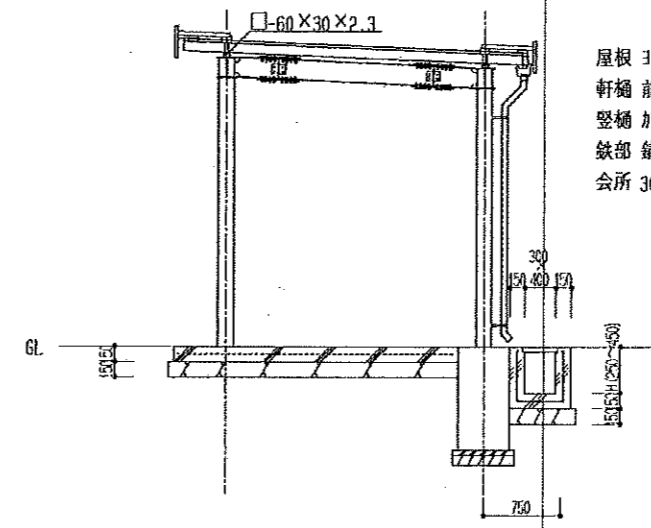


架構図 S=1/50

6PL-9×300×300
 6PL-9×70×120
 77k-8kφ16 L=550

主筋 12-D16
 アープ D10@100

地中梁 350×700
 上筋 3-D16
 下筋 3-D16
 シフト 2-D10@200
 腹筋 2-D10
 幅留筋 D10@500



断面図 S=1/50

屋根 3Dk-790kφ 塩ビ鋼板0.6mm 鼻隠しハコ
 軒樋 前高角樋 120 ステンレス支持金物 直落ドレンφ75用
 壁樋 前高角樋 φ75 ステンレス支持金物
 鉄部 錆止塗装 工場1回・現場1回・FP塗り
 会所 300×400 T-6 110度開閉 排水管VPφ100

特記事項	09HF1140	製作年月日	年月日	工事名称	山手幼稚園渡廊下改修ほか工事事	内	
				図面名称		縮尺	1/50
明石市建築部営繕課						全葉	