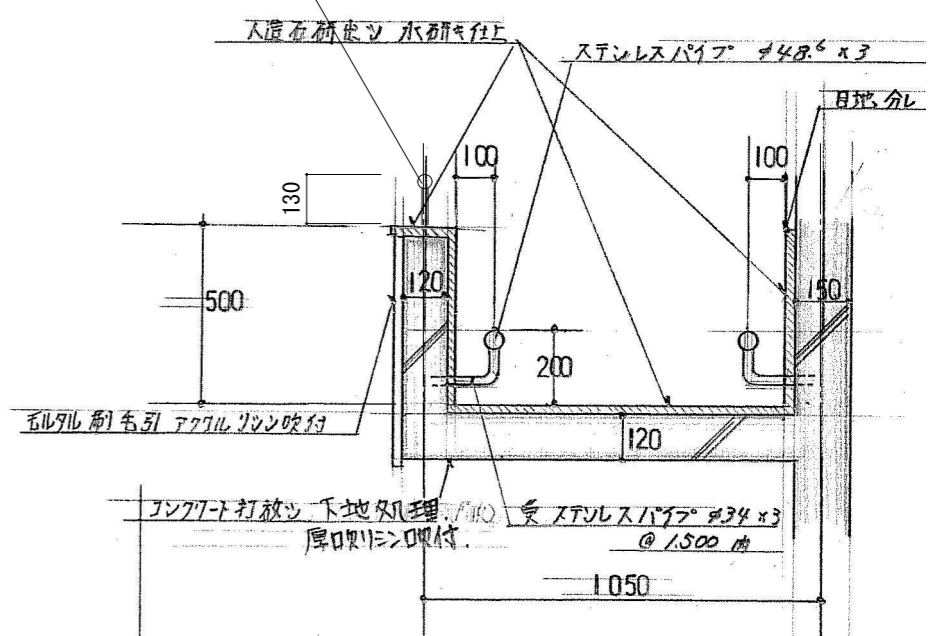


ステンレス手摺新設 38φ
 スギカウSUSフレックス手すり38型 同等品
 端部 エント'キャップ' 取付
 ブラケット H=100 樹脂アノカ-M8 3本/箇所
 @900



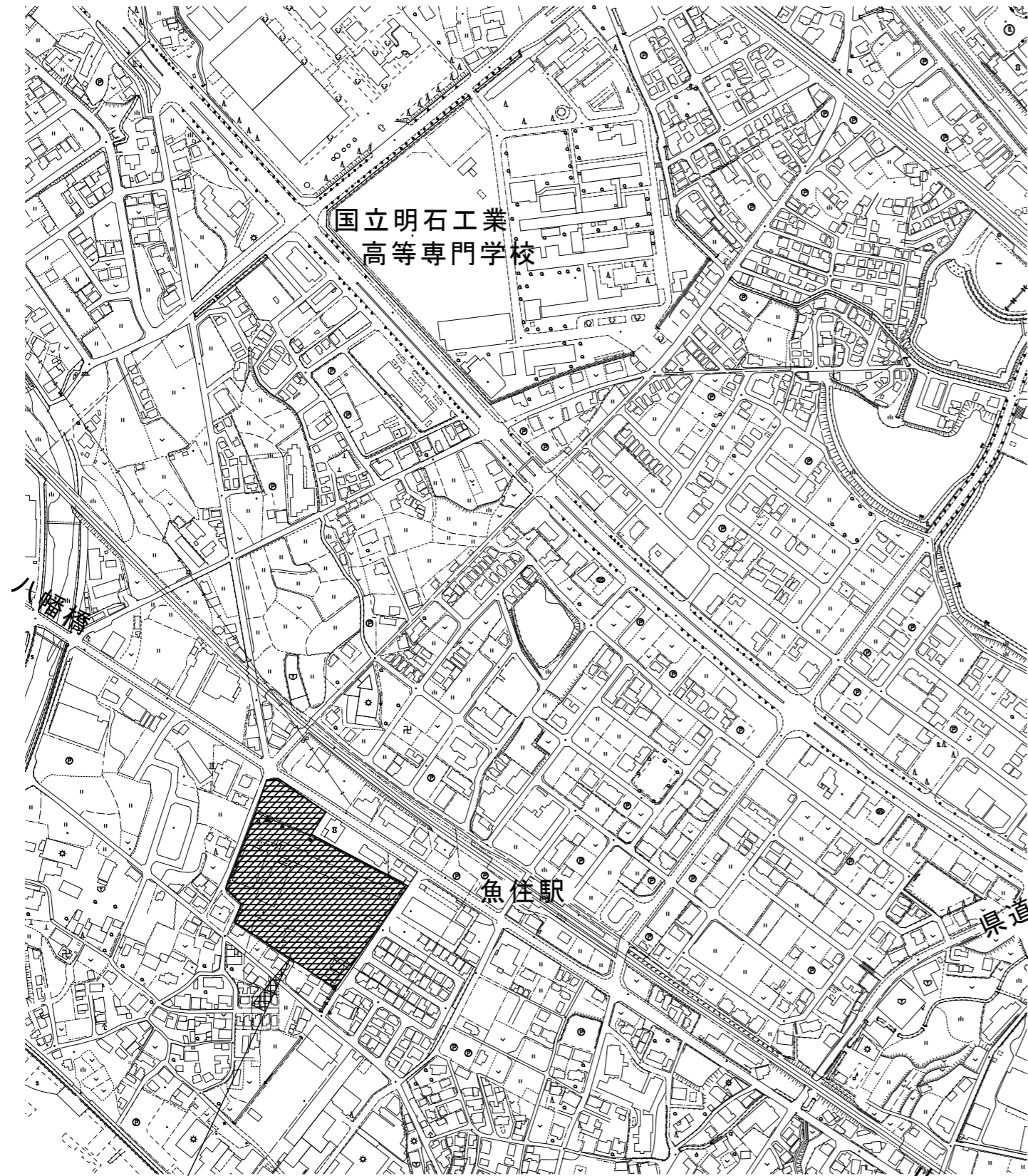
断面詳細図 1/50

A-Aステンレス手摺詳細図 1/20

平面詳細図 1/50

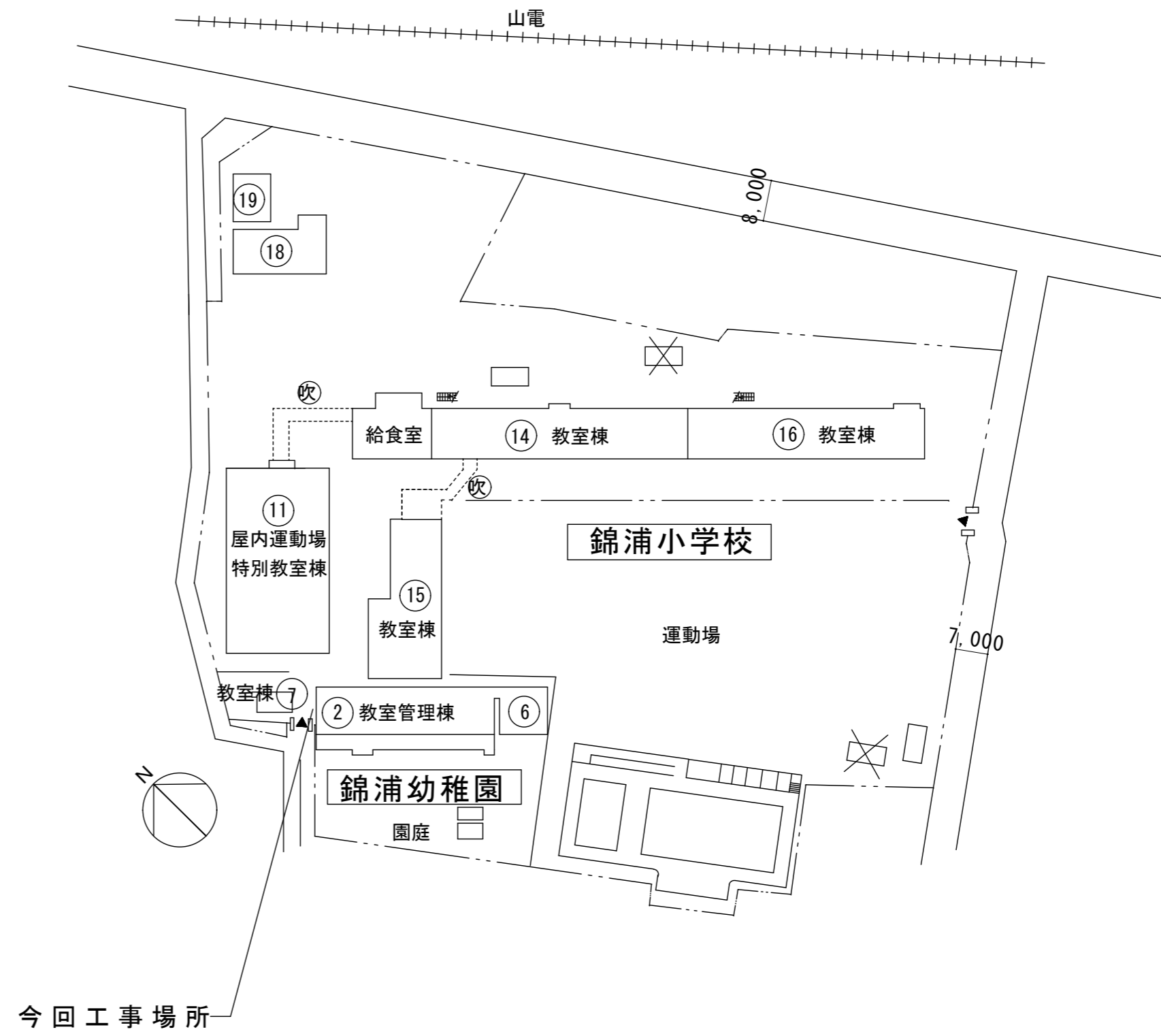
清水幼稚園

特記事項	課長	副課長	係長	担当	製作年月日	工事名称	内
					年月日	谷八木幼稚園ほか4園消防避難器具すべり台改修修繕	6
	明石市こども局こども育成室				図面名称	縮尺	全業
					平面詳細図・断面詳細図・ステンレス手摺詳細図	1/20、1/50	10



今回工事場所
 錦浦小学校
 錦浦幼稚園
 (明石市魚住町西岡1349)

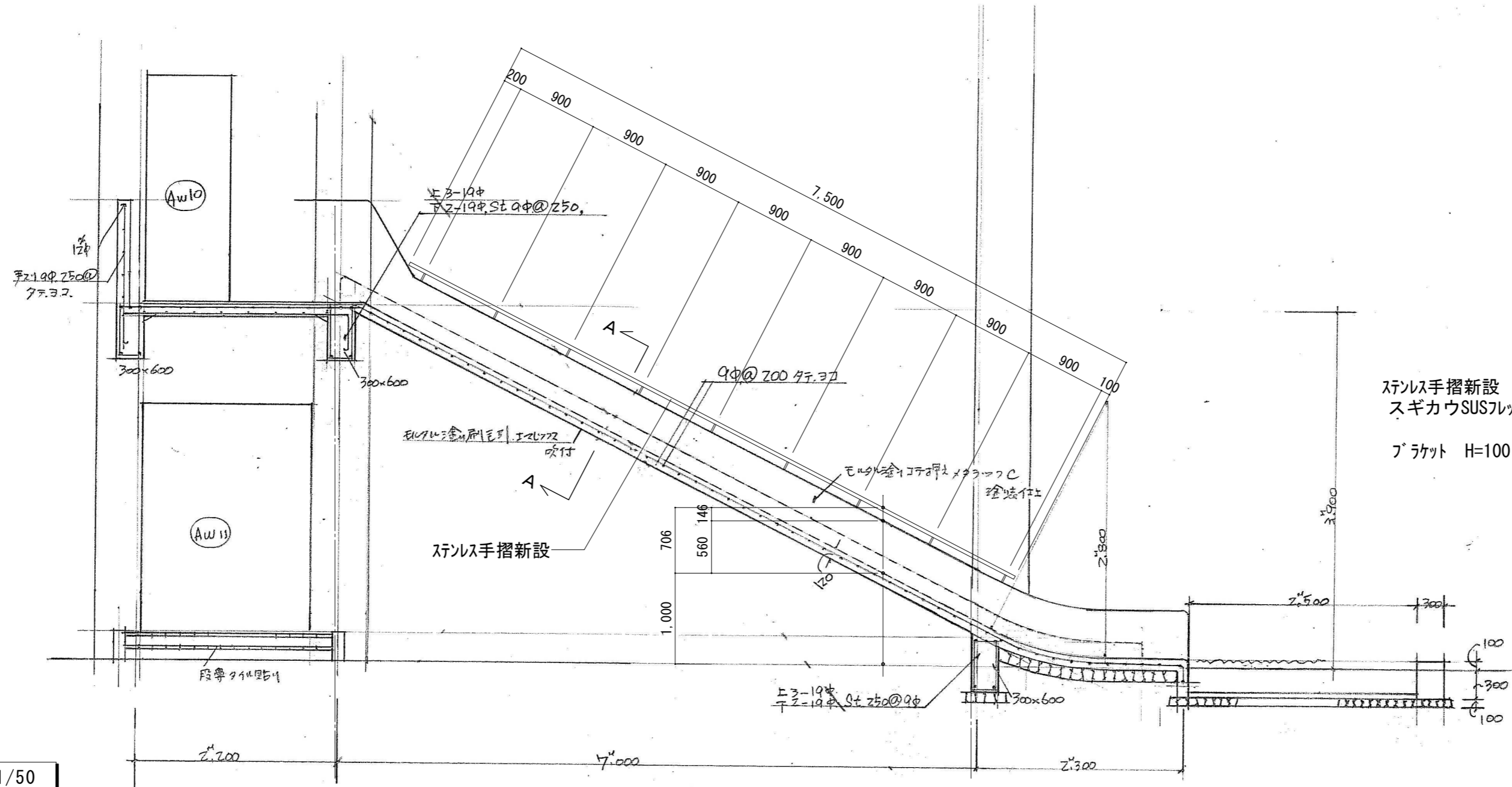
付 近 見 取 図 1/2,500



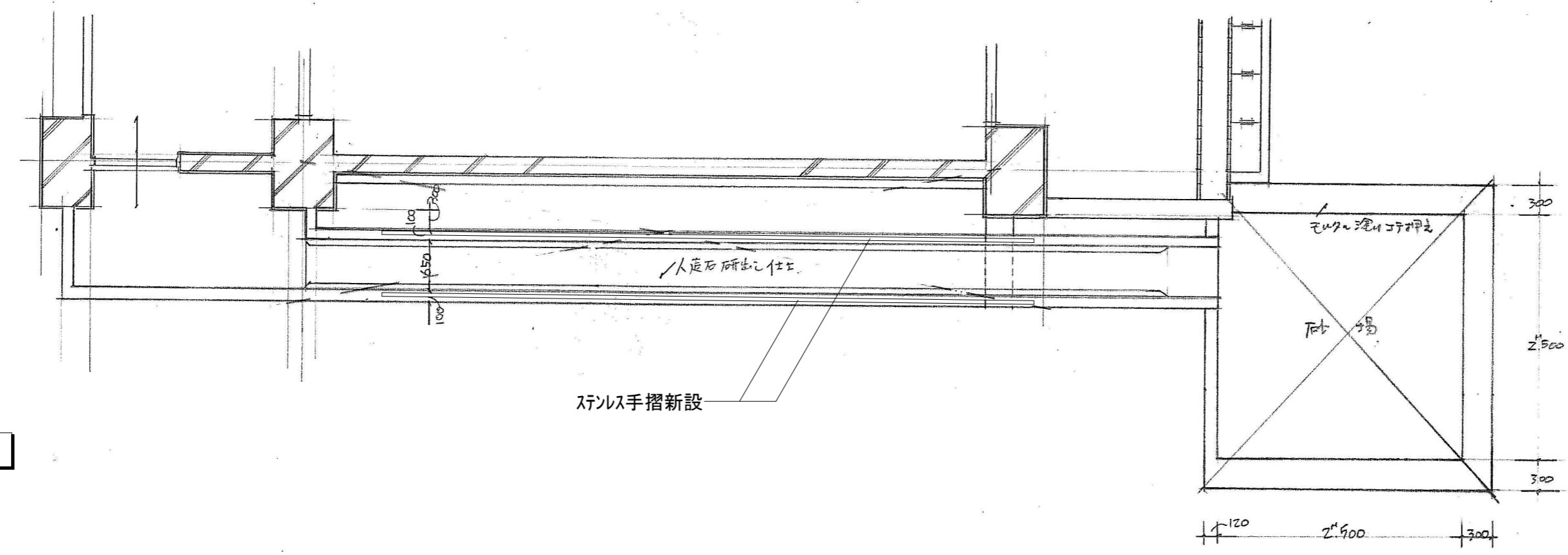
配 置 図 1/1,000

錦浦幼稚園

特記事項	課長	副課長	係長	担当	製作年月日	工事名称	内
					年月日	谷八木幼稚園ほか4園消防避難器具すべり台改修修繕	7
	明石市こども局こども育成室				図面名称	付近見取図・配置図	縮尺
						1/2,500 1/1,000	全業
							10

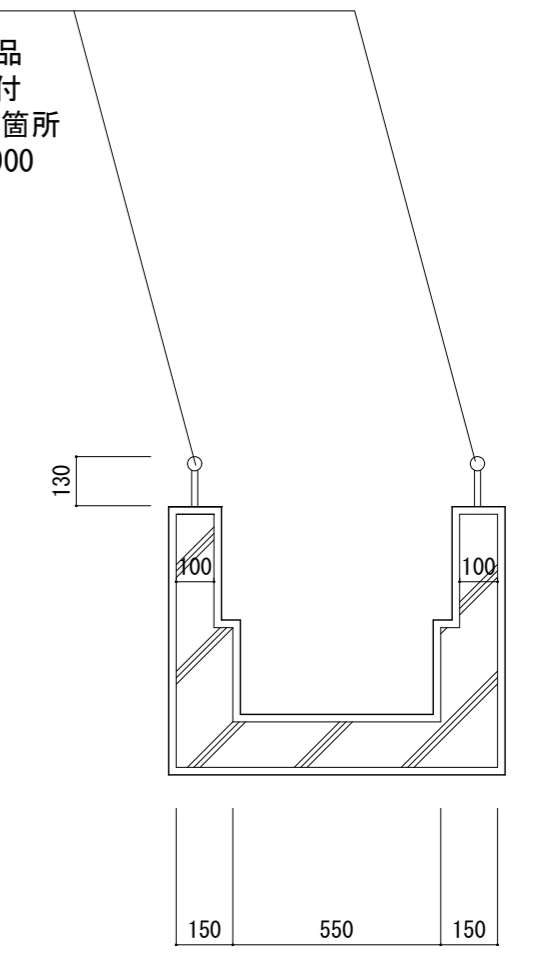


断面詳細図 1/50



平面詳細図 1/50

ステンレス手摺新設 38φ
 スギカウSUS705手すり38型 同等品
 端部 エンドキャップ 取付
 ブラケット H=100 樹脂7ンカ-M8 3本/箇所
 @900



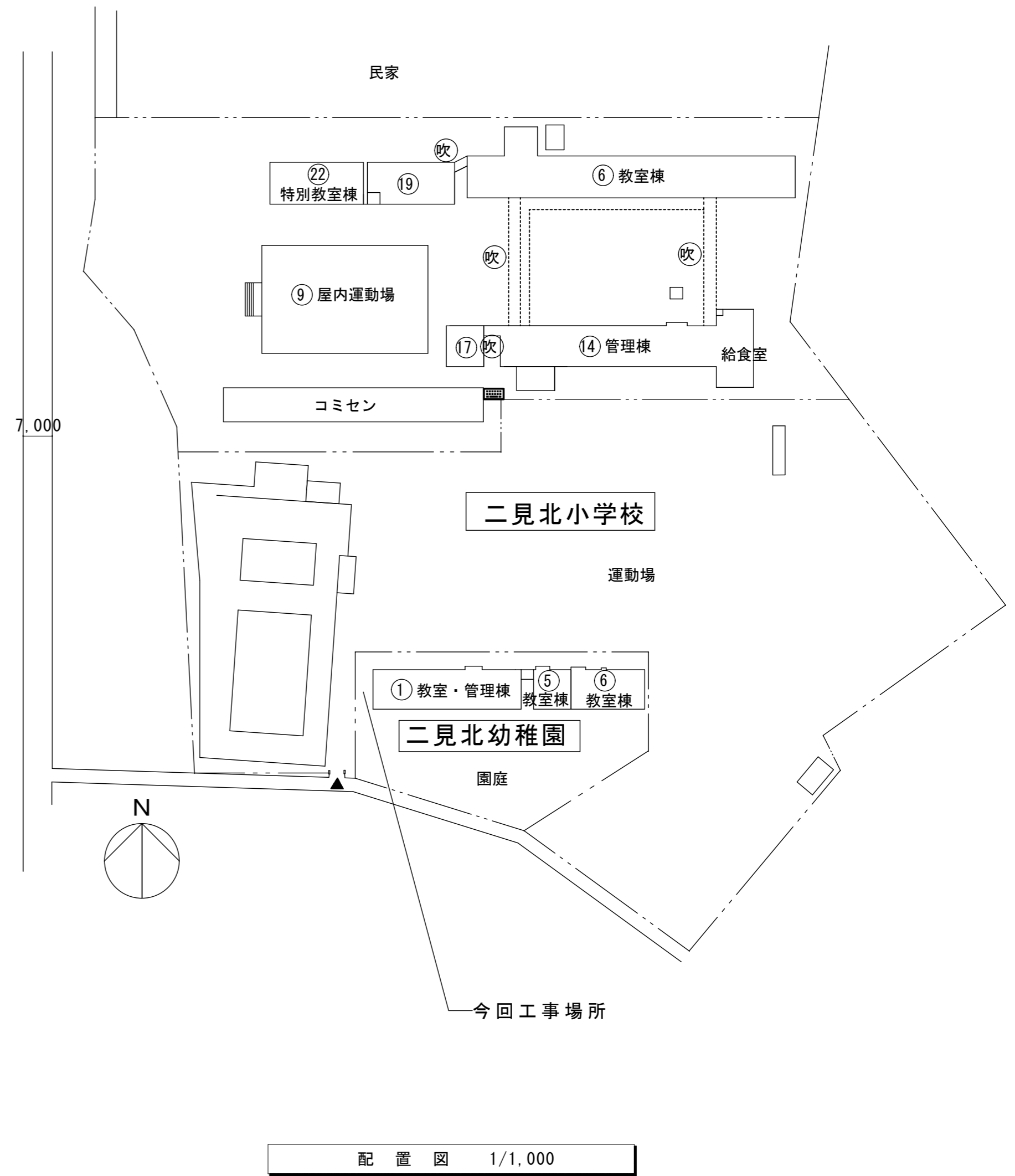
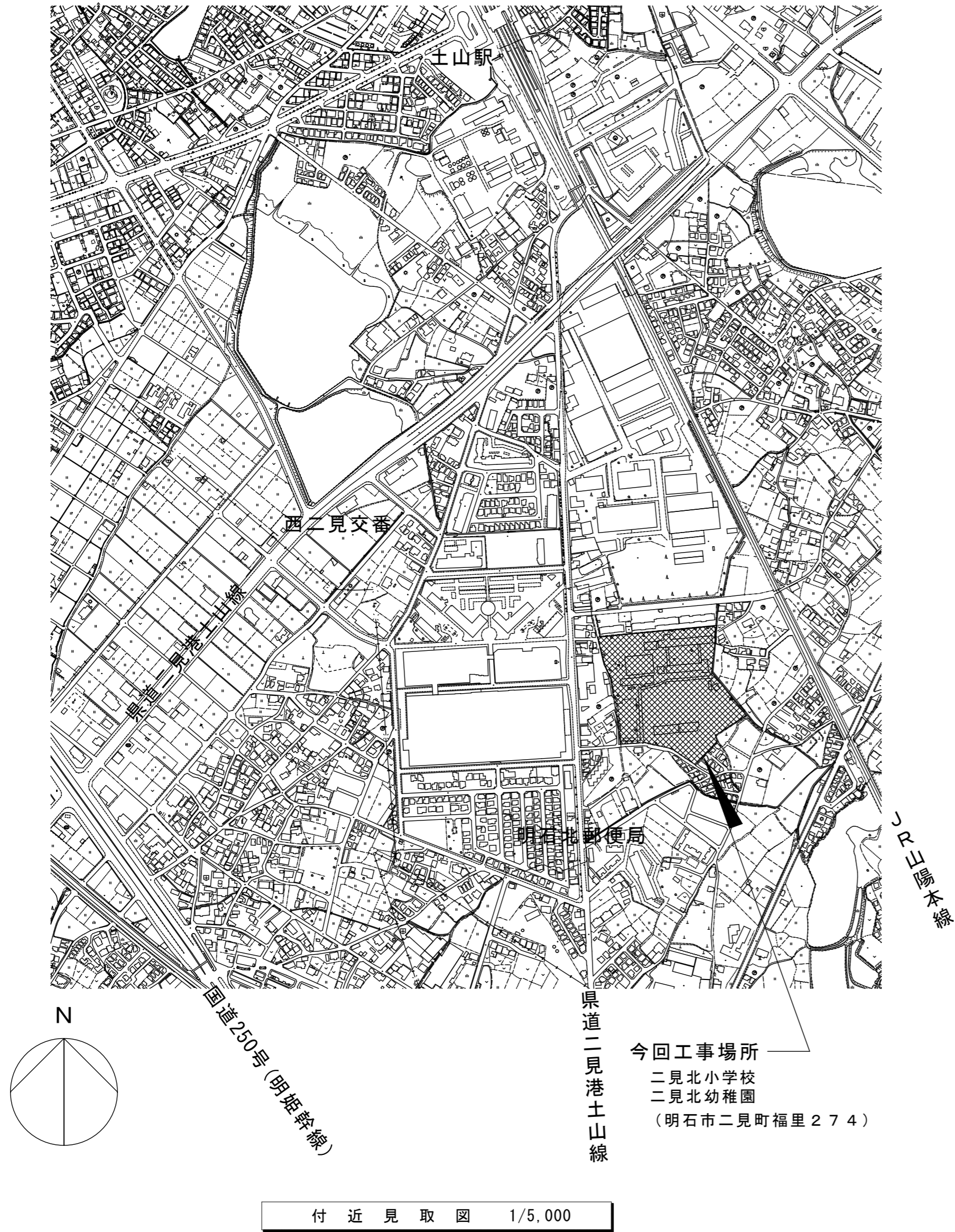
A-Aステンレス手摺詳細図 1/20

特記事項	・
	・
	・
	・

課長	副課長	係長	担当
明石市こども局こども育成室			

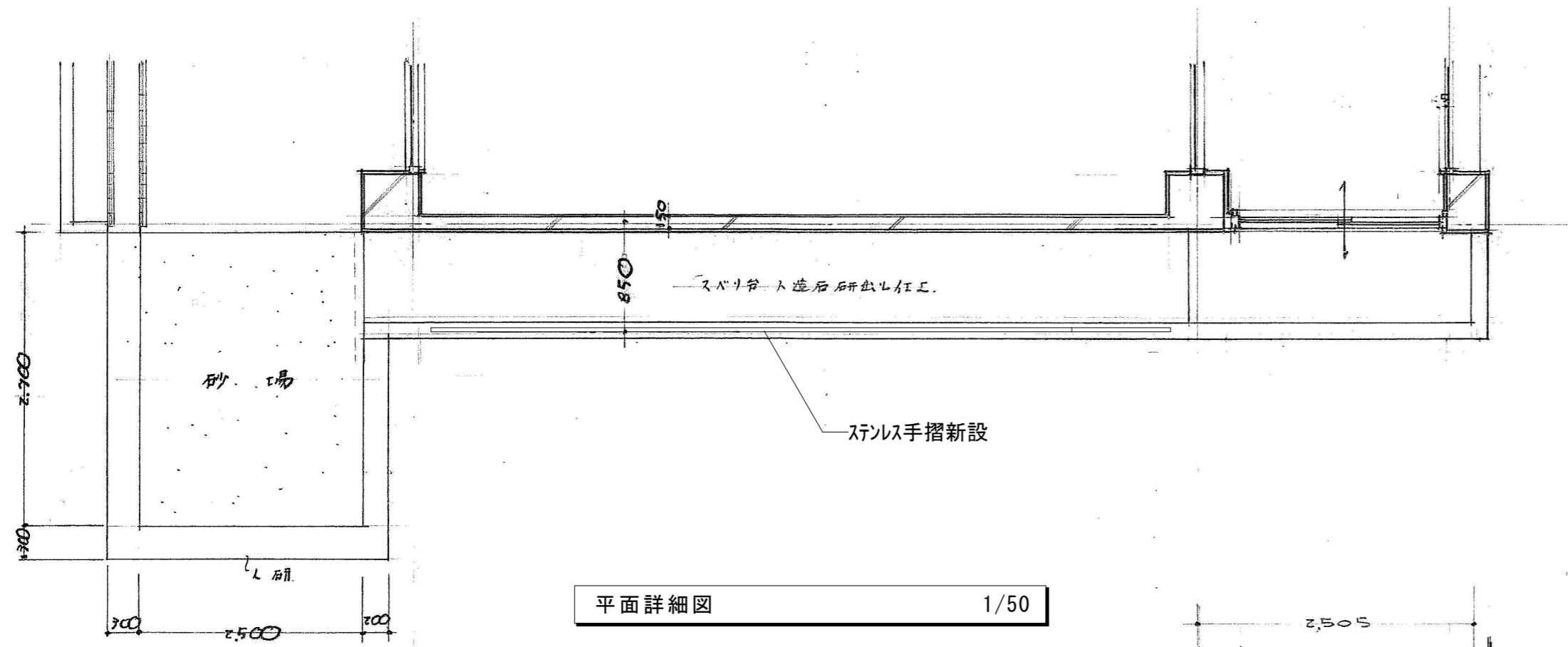
製作年月日	工事名称	内
年 月 日	谷八木幼稚園ほか4園消防避難器具すべり台改修修繕	8
	図面名称	全業
	平面詳細図・断面詳細図・ステンレス手摺詳細図	10
	縮尺	
	1/20、1/50	

錦浦幼稚園



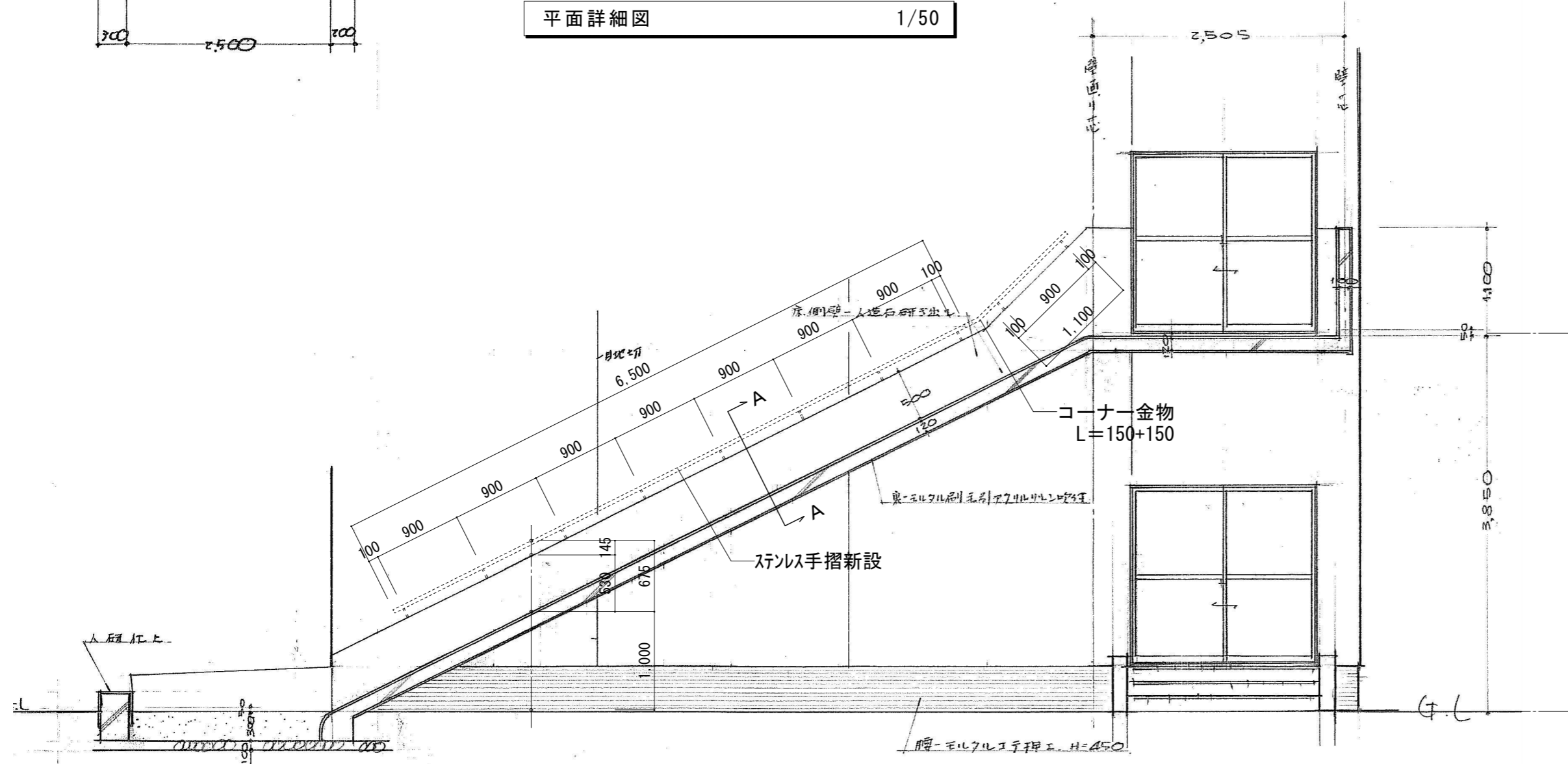
特記事項	課長	副課長	係長	担当	製作年月日	工事名称	内
					年月日	谷八木幼稚園ほか4園消防避難器具すべり台改修修繕	9
	明石市こども局こども育成室				図面名称	付近見取図・配置図	縮尺
					1/5,000 1/1,000	全業	10

二見北幼稚園

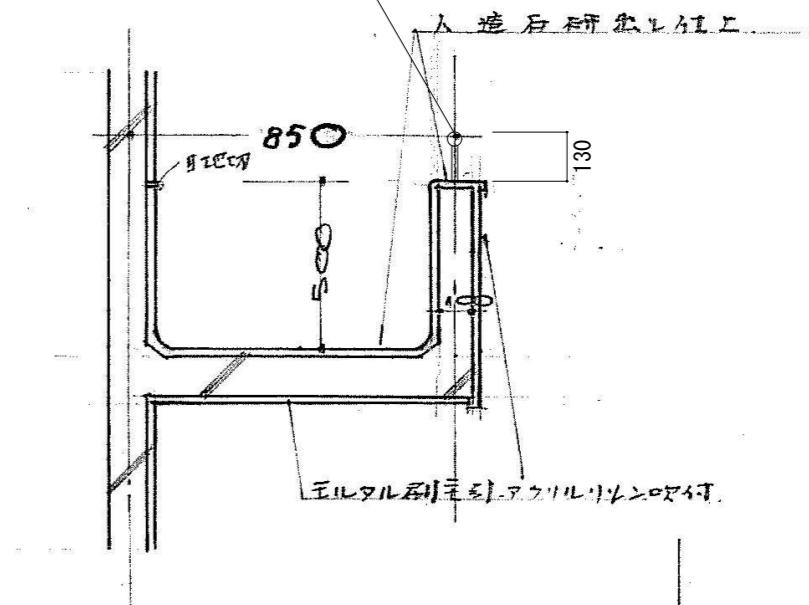


平面詳細図 1/50

ステンレス手摺新設 38Φ
 スギカウSUSフレックス手すり38型 同等品
 端部 エンドキャップ 取付
 プラケット H=100 樹脂アンカ-M8 3本/箇所
 @900



断面詳細図 1/50



A-Aステンレス手摺詳細図 1/20

二見北幼稚園

特記事項		課長	副課長	係長	担当	製作年月日	工事名称	内 10
						年月日	谷八木幼稚園ほか4園消防避難器具すべり台改修修繕	
		明石市こども局こども育成室				図面名称	縮尺	全業 10
						平面詳細図・断面詳細図・ステンレス手摺詳細図	1/20、1/50	