

令和05年度 海岸施設樹木等維持管理業務委託

設計書

(当初設計)

工事番号

路線名等

中崎展望広場～東播磨港海岸

工事箇所

明石市中崎1丁目～魚住町西岡

工種

工種明細表

名称・規格	数	量	単	位	単	価	金	額	備	考
高木剪定 夏期剪定 幹周 60cm未満	1			本					代価	第0001号内訳表
高木剪定 夏期剪定 幹周 60cm以上120cm未満	1			本					代価	第0002号内訳表
高木剪定 冬期剪定 幹周 60cm未満	1			本					代価	第0003号内訳表
高木剪定 冬期剪定 幹周 60cm以上120cm未満	1			本					代価	第0004号内訳表
低木・中木剪定 球形剪定 樹高 100cm未満	1			本					代価	第0005号内訳表
低木・中木剪定 球形剪定 樹高 100cm以上200cm未満	1			本					代価	第0006号内訳表
低木・中木剪定 球形剪定 樹高 200cm以上300cm未満	1			本					代価	第0007号内訳表
低木・中木剪定 円筒形剪定 樹高 100cm未満	1			本					代価	第0008号内訳表
低木・中木剪定 円筒形剪定 樹高 100cm以上200cm未満	1			本					代価	第0009号内訳表

工種明細表

名称・規格	数	量	単	位	単	価	金	額	備	考
低木・中木剪定 円筒形剪定 樹高 200cm以上300cm未満	1			本					代価	第0010号内訳表
マツ軽剪定 幹周 30cm未満	1			本					代価	第0011号内訳表
マツ軽剪定 幹周 30cm以上60cm未満	1			本					代価	第0012号内訳表
マツ軽剪定 幹周 60cm以上90cm未満	1			本					代価	第0013号内訳表
マツ軽剪定 幹周 90cm以上120cm未満	1			本					代価	第0014号内訳表
裏葉かき剪定 中木 クロマツ H<2.0m W<1.5m	1			本					代価	第0015号内訳表
裏葉かき剪定 中木 クロマツ H<3.0m W<2.0m	1			本					代価	第0016号内訳表
裏葉かき剪定 中木 クロマツ H<3.0m W≥2.0m	1			本					代価	第0017号内訳表
特殊木剪定 ワシトヤシ, カリヤシ 幹高4m以上10m未満	1			本					代価	第0018号内訳表

工種明細表

名称・規格	数量	単位	単価	金額	備考
特殊木剪定 クシトヤシ 幹高15m以下	1	本			代価 第0019号内訳表
藤棚剪定	1	m2			代価 第0020号内訳表
寄植剪定 低木 株物	1	m2			代価 第0021号内訳表
寄植剪定 中木 生垣	1	m2			代価 第0022号内訳表
防除 [低木] 株物 樹高 60cm未満	1	本			代価 第0023号内訳表
防除 [中木] 樹高 60cm以上100cm未満	1	本			代価 第0024号内訳表
防除 [中木] 樹高 100cm以上200cm未満	1	本			代価 第0025号内訳表
防除 [中木] 樹高 200cm以上300cm未満	1	本			代価 第0026号内訳表
防除 [高木] 幹周 60cm未満	1	本			代価 第0027号内訳表

工種明細表

名称・規格	数	量	単	位	単	価	金	額	備	考
防除 [高木] 幹周 60cm以上120cm未満	1			本					代価	第0028号内訳表
防除 [寄植] 低木 株物	1			m2					代価	第0029号内訳表
防除 [寄植] 中木	1			m2					代価	第0030号内訳表
抜根・除草 (植込み地)	1			m2					代価	第0031号内訳表
灌水	1			m2					代価	第0032号内訳表
薬剤除草 (除草剤散布) 動力噴射機	1			m2					代価	第0033号内訳表
機械除草	1			m2					代価	第0034号内訳表
枯木処理 伐採 幹周20cm未満	1			本					代価	第0035号内訳表
枯木処理 伐採 幹周20cm以上30cm未満	1			本					代価	第0036号内訳表

工種明細表

名称・規格	数	単位	単価	金額	備考
枯木処理 伐採 幹周30cm以上60cm未満	1	本			代価 第0037号内訳表
枯木処理 伐採 幹周60cm以上90cm未満	1	本			代価 第0038号内訳表
枯木処理 伐採 幹周90cm以上120cm未満	1	本			代価 第0039号内訳表
支障木抜根 機械抜根 幹周20cm未満	1	本			代価 第0040号内訳表
支障木抜根 機械抜根 幹周20cm以上30cm未満	1	本			代価 第0041号内訳表
支障木抜根 機械抜根 幹周30cm以上60cm未満	1	本			代価 第0042号内訳表
支障木抜根 機械抜根 幹周60cm以上90cm未満	1	本			代価 第0043号内訳表
支障木抜根 機械抜根 幹周90cm以上120cm未満	1	本			代価 第0044号内訳表
伐木除根工（伐竹）	1	m2			代価 第0045号内訳表

工種明細表

名称・規格	数量	単位	単価	金額	備考
支柱設置 [中木]	1	本			代価 第0046号内訳表
支柱撤去 [中木]	1	本			代価 第0047号内訳表
支柱補修 [中木] 部分取替	1	本			代価 第0048号内訳表
移植工 低木掘取工 樹高 60cm未満	1	本			代価 第0049号内訳表
移植工 中木掘取工 樹高 60cm以上100cm未満	1	本			代価 第0050号内訳表
移植工 中木掘取工 樹高 100cm以上200cm未満	1	本			代価 第0051号内訳表
移植工 中木掘取工 樹高 200cm以上300cm未満	1	本			代価 第0052号内訳表
移植工 高木掘取工 幹周 30cm未満	1	本			代価 第0053号内訳表
移植工 高木掘取工 幹周 30cm以上60cm未満	1	本			代価 第0054号内訳表

工種明細表

名称・規格	数量	単位	単価	金額	備考
移植工 高木掘取工 幹周 60cm以上90cm未満	1	本			代価 第0055号内訳表
植樹工 低木 樹高 60cm未満	1	本			代価 第0056号内訳表
植樹工 中木 樹高 60cm以上100cm未満	1	本			代価 第0057号内訳表
植樹工 中木 樹高 100cm以上200cm未満	1	本			代価 第0058号内訳表
植樹工 中木 樹高 200cm以上300cm未満	1	本			代価 第0059号内訳表
植樹工 高木 幹周 20cm未満	1	本			代価 第0060号内訳表
植樹工 高木 幹周 20cm以上40cm未満	1	本			代価 第0061号内訳表
植樹工 高木 幹周 40cm以上60cm未満	1	本			代価 第0062号内訳表
植樹工 高木 幹周 60cm以上90cm未満	1	本			代価 第0063号内訳表

工種明細表

名称・規格	数量	単位	単価	金額	備考
植樹工 低木 アベリア H=0.5 W=0.3	1	本			代価 第0064号内訳表
植樹工 低木 カンツバキ H=0.4 W=0.4	1	本			代価 第0065号内訳表
植樹工 低木 シャリンバイ H=0.4 W=0.3	1	本			代価 第0066号内訳表
植樹工 低木 ヒラトツツジ H=0.4 W=0.4	1	本			代価 第0067号内訳表
植樹工 低木 ホックスウッド H=0.4 W=0.2	1	本			代価 第0068号内訳表
植樹工 低木 トベラ H=0.5 W=0.4	1	本			代価 第0069号内訳表
植樹工 低木 ハマヒサカキ H=0.5 W=0.4	1	本			代価 第0070号内訳表
植樹工 中木 ヤマモモ H=3.0 C=0.15 W=0.8	1	本			代価 第0071号内訳表
植樹工 中木 オオシマザクラ H=3.0 C=0.12 W=1.0	1	本			代価 第0072号内訳表

工種明細表

名称・規格	数量	単位	単価	金額	備考
植樹工 中木 クロマツ H=2.5 C=0.12 W=1.0	1	本			代価 第0073号内訳表
植樹工 中木 クロマツ H=3.0 C=0.18 W=1.5	1	本			代価 第0074号内訳表
植樹工 張芝	1	m2			代価 第0075号内訳表
植樹工 張芝 (エルトロ同等品)	1	m2			代価 第0076号内訳表
抜根・除草 (芝生)	1	m2			代価 第0077号内訳表
芝刈	1	m2			代価 第0078号内訳表
防除 [芝]	1	m2			代価 第0079号内訳表
施肥 [芝]	1	m2			代価 第0080号内訳表
目土入れ [芝]	1	m2			代価 第0081号内訳表

工種明細表

名称・規格	数量	単位	単価	金額	備考
飛砂防止柵設置(よしず柵) H=1.2 材工共(支柱材料費別途)	1	m			代価 第0082号内訳表
飛砂防止柵撤去(よしず柵) H=1.2 処分費別途	1	m			代価 第0083号内訳表
杉支柱丸太(防腐加工) 長さ1.8m×末口6cm	1	本			代価 第0084号内訳表
掘削 人力 積込含む	1	m ³			代価 第0085号内訳表
掘削 機械 積込含む	1	m ³			代価 第0086号内訳表
埋戻 人力 流用土 敷均し・締固め含む	1	m ³			代価 第0087号内訳表
埋戻 人力 再生砕石 敷均し・締固め含む	1	m ³			代価 第0088号内訳表
埋戻 人力 砂 敷均し・締固め含む	1	m ³			代価 第0089号内訳表
埋戻 機械 流用土 敷均し・締固め含む	1	m ³			代価 第0090号内訳表

工種明細表

名称・規格	数量	単位	単価	金額	備考
埋戻 機械 再生砕石 敷均し・締固め含む	1	m3			代価 第0091号内訳表
埋戻 機械 砂 敷均し・締固め含む	1	m3			代価 第0092号内訳表
残土処分 土砂 人力積込含まない	1	m3			代価 第0093号内訳表
残土処分 土砂 機械積込含まない	1	m3			代価 第0094号内訳表
土のう積み [仕拵]+[積立] 洗砂	1	袋			代価 第0095号内訳表
土のう積み [仕拵]+[積立] 流用土	1	袋			代価 第0096号内訳表
土のう撤去 [撤去]	1	袋			代価 第0097号内訳表
ダンプトラック運転 2t	1	時間			代価 第0098号内訳表
特殊作業員	1	人			代価 第0099号内訳表

工種明細表

名称・規格	数量	単位	単価	金額	備考
普通作業員	1	人			代価 第0100号内訳表
造園工	1	人			代価 第0101号内訳表
交通誘導員	1	人			代価 第0102号内訳表
樹木調査・図面作成	1	施設			代価 第0103号内訳表
スズメバチ巣駆除 直径20cm内外	1	ヶ所			代価 第0104号内訳表
スズメバチ巣駆除 直径30cm内外	1	ヶ所			代価 第0105号内訳表
スズメバチ巣駆除 直径40cm内外	1	ヶ所			代価 第0106号内訳表
アシナガバチ巣駆除	1	ヶ所			代価 第0107号内訳表
合計	1	式			

高木剪定 夏期剪定

幹周 60cm未満

代 価 表

代価 第0001号内訳表

頁0-0013/0215

1 本 当り

名 称 ・ 規 格	数 量	単 位	単 価	金 額	備 考
せん定 [高木] 幹周 60cm未満	1	本			施工 第0-0001号内訳表
諸雑費		%			
単 位 当 り	1	本			

低木・中木剪定 球形剪定

代 価 表

頁0-0018/0215

代価 第0006号内訳表

樹高 100cm以上200cm未満

1 本 当り

名 称 ・ 規 格	数 量	単 位	単 価	金 額	備 考
せん定 [低木・中木] 樹高 100cm以上200cm未満	1	本			施工 第0-0006号内訳表
諸雑費		%			
単 位 当 り	1	本			

低木・中木剪定 円筒形剪定

樹高 100cm未満

代 価 表

代価 第0008号内訳表

頁0-0020/0215

1

本 考 当り

名 称 ・ 規 格	数 量	単 位	単 価	金 額	備 考
せん定 [低木・中木] 樹高 100cm未満	1	本			施工 第0-0008号内訳表
諸雑費		%			
単 位 当 り	1	本			

特殊木剪定

代 価 表

頁0-0031/0215

代価 第0019号内訳表

クシトヤシ 幹高15m以下

1 本 当り

名 称 ・ 規 格	数 量	単 位	単 価	金 額	備 考
特殊木剪定 クシトヤシ 幹高15m以下 集積・積込・運搬・高所作業車 含む	1	本			
諸雑費		%			
単 位 当 り	1	本			

防除 [低木] 株物

樹高 60cm未満

代 価 表

代価 第0023号内訳表

頁0-0035/0215

100

本 当り

名 称 ・ 規 格	数 量	単 位	単 価	金 額	備 考
防除 [低木] 樹高 60cm未満	100	本			施工 第0-0023号内訳表
殺虫剤 トレボン乳剤 500cc入り同等品以上 (2000倍)	10	cc			
展着剤 グラミンS 500cc入り同等品以上 (5000倍)	4	cc			
諸雑費		%			
合 計	100	本			
単 位 当 り	1	本			

防除 [中木]

代 価 表

頁0-0036/0215

樹高 60cm以上100cm未満

代価 第0024号内訳表

100

本 当り

名 称 ・ 規 格	数 量	単 位	単 価	金 額	備 考
防除 [中木] 樹高 60cm以上100cm未満	100	本			施工 第0-0024号内訳表
殺虫剤 トロン乳剤 500cc入り同等品以上 (2000倍)	20	cc			
展着剤 グラミンS 500cc入り同等品以上 (5000倍)	8	cc			
諸雑費		%			
合 計	100	本			
単 位 当 り	1	本			

防除 [中木]

代 価 表

頁0-0037/0215

樹高 100cm以上200cm未満

代価 第0025号内訳表

100

本 当り

名 称 ・ 規 格	数 量	単 位	単 価	金 額	備 考
防除 [中木] 樹高 100cm以上200cm未満	100	本			施工 第0-0025号内訳表
殺虫剤 トレボン乳剤 500cc入り同等品以上 (2000倍)	35	cc			
展着剤 グラミンS 500cc入り同等品以上 (5000倍)	14	cc			
諸雑費		%			
合 計	100	本			
単 位 当 り	1	本			

防除 [中木]

代 価 表

頁0-0038/0215

樹高 200cm以上300cm未満

代価 第0026号内訳表

100

本 当り

名 称 ・ 規 格	数 量	単 位	単 価	金 額	備 考
防除 [中木] 樹高 200cm以上300cm未満	100	本			施工 第0-0026号内訳表
殺虫剤 トレボン乳剤 500cc入り同等品以上 (2000倍)	50	cc			
展着剤 グラミンS 500cc入り同等品以上 (5000倍)	20	cc			
諸雑費		%			
合 計	100	本			
単 位 当 り	1	本			

防除 [高木]

幹周 60cm未満

代 価 表

代価 第0027号内訳表

頁0-0039/0215

100

本 当り

名 称 ・ 規 格	数 量	単 位	単 価	金 額	備 考
防除 [高木] 幹周 60cm未満	100	本			施工 第0-0027号内訳表
殺虫剤 トレボン乳剤 500cc入り同等品以上 (2000倍)	325	cc			
展着剤 グラミンS 500cc入り同等品以上 (5000倍)	130	cc			
諸雑費		%			
合 計	100	本			
単 位 当 り	1	本			

防除 [高木]

代 価 表

頁0-0040/0215

幹周 60cm以上120cm未満

代価 第0028号内訳表

100

本 当り

名 称 ・ 規 格	数 量	単 位	単 価	金 額	備 考
防除 [高木] 幹周 60cm以上120cm未満	100	本			施工 第0-0028号内訳表
殺虫剤 トレボン乳剤 500cc入り同等品以上 (2000倍)	1,000	cc			
展着剤 グラミンS 500cc入り同等品以上 (5000倍)	400	cc			
諸雑費		%			
合 計	100	本			
単 位 当 り	1	本			

防除 [寄植]

低木 株物

代 価 表

代価 第0029号内訳表

頁0-0041/0215

1 m2 当り

名 称 ・ 規 格	数 量	単 位	単 価	金 額	備 考
防除 [寄植] 低木 (株物)	1	m2			施工 第0-0029号内訳表
諸雑費		%			
単 位 当 り	1	m2			

防除 [寄植]

代 価 表

頁0-0042/0215

代価 第0030号内訳表

中木

1 m2 当り

名 称 ・ 規 格	数 量	単 位	単 価	金 額	備 考
防除 [寄植] 中木	1	m2			施工 第0-0030号内訳表
諸雑費		%			
単 位 当 り	1	m2			

抜根・除草 (植込み地)

代 価 表

代価 第0031号内訳表

頁0-0043/0215

1 m2 当り

名 称 ・ 規 格	数 量	単 位	単 価	金 額	備 考
抜根・除草 植込み地	1	m2			施工 第0-0031号内訳表
諸雑費		%			
単 位 当 り	1	m2			

薬剂除草 (除草剂散布)

代 価 表

頁0-0045/0215

代価 第0033号内訳表

動力噴射機

1 m2 当り

名 称 ・ 規 格	数 量	単 位	単 価	金 額	備 考
動力噴霧機	1	m2			施工 第0-0033号内訳表
諸雑費		%			
単 位 当 り	1	m2			

名 称 ・ 規 格	数 量	単 位	単 価	金 額	備 考
機械除草(肩掛式)・集草・積込運搬 飛び石防護有り 運搬機械→ダンプトラック(オンロード・ディーゼル・2t積)	1	m2			1 m2 当り 施工 第0-0035号内訳表
諸雑費		%			
単 位 当 り	1	m2			

枯木処理 伐採

代 価 表

頁0-0049/0215

幹周30cm以上60cm未満

代価 第0037号内訳表

1

本 考
当 り

名 称 ・ 規 格	数 量	単 位	単 価	金 額	備 考
枯木処理 伐採 幹周30cm以上60cm未満	1	本			施工 第0-0039号内訳表
諸雑費		%			
単 位 当 り	1	本			

支障木抜根 機械抜根

幹周20cm未満

代 価 表

代価 第0040号内訳表

頁0-0052/0215

1 本 当り

名 称 ・ 規 格	数 量	単 位	単 価	金 額	備 考
支障木抜根 機械抜根 幹周20cm未満	1	本			施工 第0-0042号内訳表
諸雑費		%			
単 位 当 り	1	本			

伐木除根工 (伐竹)

代 価 表

代価 第0045号内訳表

頁0-0057/0215

1 m2 当り

名 称 ・ 規 格	数 量	単 位	単 価	金 額	備 考
伐竹(伐木除根)	1	m2			施工 第0-0048号内訳表
諸雑費		%			
単 位 当 り	1	m2			

移植工 中木掘取工

代 価 表

頁0-0064/0215

樹高 200cm以上300cm未満

代価 第0052号内訳表

1 本 当り

名 称 ・ 規 格	数 量	単 位	単 価	金 額	備 考
移植工 [中木] 樹高 200cm以上300cm未満 幹巻きあり	1	本			施工 第0-0055号内訳表
諸雑費		%			
単 位 当 り	1	本			

移植工 高木掘取工

代 価 表

頁0-0065/0215

代価 第0053号内訳表

幹周 30cm未満

1 本 当り

名 称 ・ 規 格	数 量	単 位	単 価	金 額	備 考
移植工 [高木] 幹周 30cm未満 幹巻きあり	1	本			施工 第0-0056号内訳表
諸雑費		%			
単 位 当 り	1	本			

植樹工 中木

代 価 表

頁0-0069/0215

樹高 60cm以上100cm未満

代価 第0057号内訳表

1 本 当り

名 称 ・ 規 格	数 量	単 位	単 価	金 額	備 考
植樹工 [中木] 樹高 60cm以上100cm未満	1	本			施工 第0-0060号内訳表
諸雑費		%			
単 位 当 り	1	本			

植樹工 高木

幹周 20cm未満

代 価 表

代価 第0060号内訳表

頁0-0072/0215

1 本 当り

名 称 ・ 規 格	数 量	単 位	単 価	金 額	備 考
植樹工 [高木] 幹周 20cm未満	1	本			施工 第0-0063号内訳表
諸雑費		%			
単 位 当 り	1	本			

植樹工 低木

代 価 表

頁0-0076/0215

代価 第0064号内訳表

アベリア H=0.5 W=0.3

1 本 当り

名 称 ・ 規 格	数 量	単 位	単 価	金 額	備 考
植樹工 [低木] アベリア H=0.5 W=0.3	1	本			施工 第0-0067号内訳表
諸雑費		%			
単 位 当 り	1	本			

植樹工 低木

代 価 表

頁0-0077/0215

代価 第0065号内訳表

カンツバキ H=0.4 W=0.4

1 本 当り

名 称 ・ 規 格	数 量	単 位	単 価	金 額	備 考
植樹工 [低木] カンツバキ H=0.4 W=0.4	1	本			施工 第0-0068号内訳表
諸雑費		%			
単 位 当 り	1	本			

植樹工 低木

代 価 表

頁0-0082/0215

代価 第0070号内訳表

ハマヒサカキ H=0.5 W=0.4

1 本 当り

名 称 ・ 規 格	数 量	単 位	単 価	金 額	備 考
植樹工 [低木] ハマヒサカキ H=0.5 W=0.4	1	本			施工 第0-0073号内訳表
諸雑費		%			
単 位 当 り	1	本			

植樹工 中木

代 価 表

頁0-0083/0215

代価 第0071号内訳表

ヤマモモ H=3.0 C=0.15 W=0.8

1 本 当り

名称・規格	数 量	単 位	単 価	金 額	備 考
植樹工 [中木] ヤマモモ H=3.0 C=0.15 W=0.8	1	本			施工 第0-0074号内訳表
諸雑費		%			
単 位 当 り	1	本			

植樹工 中木

代 価 表

頁0-0084/0215

代価 第0072号内訳表

オシマヅクラ H=3.0 C=0.12 W=1.0

1 本 当り

名 称 ・ 規 格	数 量	単 位	単 価	金 額	備 考
植樹工 [中木] オシマヅクラ H=3.0 C=0.12 W=1.0	1	本			施工 第0-0075号内訳表
諸雑費		%			
単 位 当 り	1	本			

植樹工 張芝

代 価 表

代価 第0075号内訳表

頁0-0087/0215

名 称 ・ 規 格	数 量	单 位	单 価	金 額	備 考
張芝 野芝・高麗芝	1	m2			1 m2 当り 施工 第0-0078号内訳表
諸雑費		%			
单 位 当 り	1	m2			

植樹工 張芝 (エト同等品)

代 価 表

代価 第0076号内訳表

頁0-0088/0215

名 称 ・ 規 格	数 量	単 位	単 価	金 額	備 考
張芝 その他(ベタ張り)	1	m2			1 m2 当り 施工 第0-0079号内訳表
諸雑費		%			
単 位 当 り	1	m2			

抜根・除草 (芝生)

代 価 表

代価 第0077号内訳表

頁0-0089/0215

1 m2 当り

名 称 ・ 規 格	数 量	単 位	単 価	金 額	備 考
抜根・除草 芝生	1	m2			施工 第0-0080号内訳表
諸雑費		%			
単 位 当 り	1	m2			

飛砂防止柵撤去 (よし柵)

代 価 表

代価 第0083号内訳表

H=1.2 処分費別途

1 m 当り

名 称 ・ 規 格	数 量	単 位	単 価	金 額	備 考
飛砂防止柵撤去 (よし柵) H=1.2m 処分費別途	1	m			施工 第0-0086号内訳表
諸雑費		%			
単 位 当 り	1	m			

杉支柱丸太(防腐加工)

代 価 表

長さ1.8m×末口6cm

1

本 当り
考

名 称 ・ 規 格	数 量	単 位	単 価	金 額	備 考
杉支柱丸太(防腐加工) 長さ1.8m×末口6cm	1	本			
諸雑費		%			
単 位 当 り	1	本			

掘削 人力

代 価 表

代価 第0085号内訳表

積込含む

10

m3

当り

名 称 ・ 規 格	数 量	単 位	単 価	金 額	備 考
掘削 土砂 現場制約あり	10	m3			施工 第0-0087号内訳表
人力積込 土砂	10	m3			施工 第0-0088号内訳表
諸雑費		%			
合 計	10	m3			
単 位 当 り	1	m3			

埋戻 人力

代 価 表

頁0-0100/0215

代価 第0088号内訳表

再生砕石

敷均し・締固め含む

10

m3

当り

名 称 ・ 規 格	数 量	単 位	単 価	金 額	備 考
埋戻し 現場制約あり 土砂 締固め有り	10	m3			施工 第0-0090号内訳表
再生切込砕石 (0~30mm・0~40mm)	11.1	m3			
諸雑費		%			
合 計	10	m3			
単 位 当 り	1	m3			

埋戻 人力

代 価 表

頁0-0101/0215

代価 第0089号内訳表

砂

敷均し・締固め含む

10

m3

当り

名 称 ・ 規 格	数 量	単 位	単 価	金 額	備 考
埋戻し 現場制約あり 土砂 締固め有り	10	m3			施工 第0-0090号内訳表
砂 洗砂	11.1	m3			
諸雑費		%			
合 計	10	m3			
単 位 当 り	1	m3			

埋戻 機械

代 価 表

頁0-0103/0215

再生砕石

敷均し・締固め含む

代価 第0091号内訳表

10

m3

当り

名 称 ・ 規 格	数 量	単 位	単 価	金 額	備 考
埋戻し 上記以外(小規模)土砂	10	m3			施工 第0-0091号内訳表
再生切込砕石 (0~30mm・0~40mm)	11.1	m3			
諸雑費		%			
合 計	10	m3			
単 位 当 り	1	m3			

埋戻 機械

代 価 表

頁0-0104/0215

代価 第0092号内訳表

砂

敷均し・締固め含む

10

m3

当り

名 称 ・ 規 格	数 量	単 位	単 価	金 額	備 考
埋戻し 上記以外(小規模)土砂	10	m3			施工 第0-0091号内訳表
砂 洗砂	11.1	m3			
諸雑費		%			
合 計	10	m3			
単 位 当 り	1	m3			

残土処分

土砂

代 価 表

代価 第0093号内訳表

頁0-0105/0215

人力積込含まない

10

m3

当り

名 称 ・ 規 格	数 量	単 位	単 価	金 額	備 考
土砂等運搬 土質→土砂(岩塊・玉石混り土含む)	10	m3			施工 第0-0092号内訳表
処分費 土砂	1	式			施工 第0-0093号内訳表
諸雑費		%			
合 計	10	m3			
単 位 当 り	1	m3			

残土処分

土砂

代 価 表

機械積込含まない

代価 第0094号内訳表

頁0-0106/0215

10

m3

当り

名 称 ・ 規 格	数 量	単 位	単 価	金 額	備 考
土砂等運搬 土質→土砂(岩塊・玉石混り土含む)	10	m3			施工 第0-0094号内訳表
処分費 土 砂	1	式			施工 第0-0095号内訳表
諸雑費		%			
合 計	10	m3			
単 位 当 り	1	m3			

特殊作業員

代 価 表

代価 第0099号内訳表

頁0-0111/0215

1 人 当り

名 称 ・ 規 格	数 量	単 位	単 価	金 額	備 考
特殊作業員	1	人			
諸雑費		%			
単 位 当 り	1	人			

施工単価表

施工 第0-0033号内訳表

頁0-0150/0215

動力噴霧機

[規格1]	[規格2]	[摘要]				1000	m2	当り
名称・規格	数量	単位	単価	金額	備	考		
造園工		人					1	
普通作業員		人					1	
除草剤 (クワカリン同等品以上)		L					1	
ダンプトラック運転 路面：良好		日						
諸雑費		%						
合 計	1,000	m2						
単 位 当 り	1	m2						

積算単価算出表

標準単価	代表機材規格	構成比	基準単価	積算規格	単価	補正構成比	備考
K1	ダンプトラック[オンロード・ディーゼル] 2t積級(タイヤ損耗費及び補修費(良好)含む)			ダンプトラック 2t積級[オンロード・ディーゼル] タイヤ損耗費及び補修費(良好)含む			
K2	草刈機 カッタ径255mm [肩掛式]			草刈機 [肩掛式] φ255mm			
K							
R1	普通作業員			普通作業員			
R2	特殊作業員			特殊作業員			
R3	土木一般世話役			土木一般世話役			
R4	運転手(一般)			運転手(一般)			
R							
Z1	軽油 1.2号 パトロール給油			軽油			
Z							
				計			
積算単価 =							
A	飛び石防護の有無 =1	有り					
B	運搬機械選定 =1	ダンプトラック(オンロード・ディーゼル・2t積級)					
C	ダンプトラック運搬距離 =2	11.5km以下					

伐竹(伐木除根)
[規格 1]

[規格 2]

積算単価算出表

施工 第0-0048号内訳表

頁0-0163/0215
m2 当り

標準単価	代表機材規格			構成比	基準単価	積算規格		単 価	補 正 構成比	備 考
K										
R1		特殊作業員					特殊作業員			
R2		土木一般世話役					土木一般世話役			
R3		普通作業員					普通作業員			
R										
Z										
							計			
積算単価 =										
A	樹木・竹の区分	樹木密集度	=4	伐竹						

施工単価表

施工 第0-0067号内訳表

頁0-0182/0215

植樹工 [低木]

[規格1]アヘリア H=0.5 W=0.3

[規格2]

[摘要]

1 本 当り

名称・規格	数量	単位	単価	金額	備考
樹木		本			1
道路植栽工 低木 樹高 60cm未満		本			1
土壌改良材		本			1
植樹割増		%			
単位当り	1	本			
A 施工区分		=1	低木		
B ★★樹木1本当り単価(円/本)		=	★★樹木1本当り単価(円/本)		
C ★★樹木1本当りの土壌改良材単価(円/本)		=	★★樹木1本当りの土壌改良材単価(円/本)		
D 施工規模(S) (低木)		=3	100本未満		
F 時間的制約(K1)		=1	時間的制約なし		
G 夜間作業(K2)		=1	昼間作業		
H 施工場所(Kn)		=3	供用区間<環境緑地帯>(K4)		
I 植樹割増		=2	植樹割増あり		

施工単価表

施工 第0-0068号内訳表

頁0-0183/0215

植樹工 [低木]

[規格1] カンツハキ H=0.4 W=0.4

[規格2]

[摘要]

1 本 当り

名称・規格	数量	単位	単価	金額	備考
樹木		本			1
道路植栽工 低木 樹高 60cm未満		本			1
土壌改良材		本			1
植樹割増		%			
単位当り	1	本			
A 施工区分		=1	低木		
B ★★樹木1本当り単価(円/本)		=	★★樹木1本当り単価(円/本)		
C ★★樹木1本当りの土壌改良材単価(円/本)		=	★★樹木1本当りの土壌改良材単価(円/本)		
D 施工規模(S) (低木)		=3	100本未満		
F 時間的制約(K1)		=1	時間的制約なし		
G 夜間作業(K2)		=1	昼間作業		
H 施工場所(Kn)		=3	供用区間<環境緑地帯>(K4)		
I 植樹割増		=2	植樹割増あり		

施工単価表

施工 第0-0069号内訳表

頁0-0184/0215

植樹工 [低木]

[規格1] シヤリンバイ H=0.4 W=0.3

[規格2]

[摘要]

1 本 当り

名 称 ・ 規 格	数 量	単 位	単 価	金 額	備 考
樹 木		本			1
道路植栽工 低木 樹高 60cm未満		本			1
土壌改良材		本			1
植樹割増		%			
単 位 当 り	1	本			
A 施工区分		=1	低木		
B ★★樹木1本当り単価(円/本)		=	★★樹木1本当り単価(円/本)		
C ★★樹木1本当りの土壌改良材単価(円/本)		=	★★樹木1本当りの土壌改良材単価(円/本)		
D 施工規模(S) (低木)		=3	100本未満		
F 時間的制約(K1)		=1	時間的制約なし		
G 夜間作業(K2)		=1	昼間作業		
H 施工場所(Kn)		=3	供用区間<環境緑地帯>(K4)		
I 植樹割増		=2	植樹割増あり		

施工単価表

施工 第0-0070号内訳表

頁0-0185/0215

植樹工 [低木]

[規格1] ヒトツツシ H=0.4 W=0.4

[規格2]

[摘要]

1 本 当り

名 称 ・ 規 格	数 量	単 位	単 価	金 額	備 考
樹 木		本			1
道路植栽工 低木 樹高 60cm未満		本			1
土壌改良材		本			1
植樹割増		%			
単 位 当 り	1	本			
A 施工区分		=1	低木		
B ★★樹木1本当り単価(円/本)		=	★★樹木1本当り単価(円/本)		
C ★★樹木1本当りの土壌改良材単価(円/本)		=	★★樹木1本当りの土壌改良材単価(円/本)		
D 施工規模(S) (低木)		=3	100本未満		
F 時間的制約(K1)		=1	時間的制約なし		
G 夜間作業(K2)		=1	昼間作業		
H 施工場所(Kn)		=3	供用区間<環境緑地帯>(K4)		
I 植樹割増		=2	植樹割増あり		

施工単価表

施工 第0-0071号内訳表

頁0-0186/0215

植樹工 [低木]

[規格1]ボックスワッド H=0.4 W=0.2

[規格2]

[摘要]

1 本 当り

名称・規格	数量	単位	単価	金額	備考
樹木		本			1
道路植栽工 低木 樹高 60cm未満		本			1
土壌改良材		本			1
植樹割増		%			
単位当り	1	本			
A 施工区分		=1	低木		
B ★★樹木1本当り単価(円/本)		=	★★樹木1本当り単価(円/本)		
C ★★樹木1本当りの土壌改良材単価(円/本)		=	★★樹木1本当りの土壌改良材単価(円/本)		
D 施工規模(S) (低木)		=3	100本未満		
F 時間的制約(K1)		=1	時間的制約なし		
G 夜間作業(K2)		=1	昼間作業		
H 施工場所(Kn)		=3	供用区間<環境緑地帯>(K4)		
I 植樹割増		=2	植樹割増あり		

施工単価表

施工 第0-0072号内訳表

頁0-0187/0215

植樹工 [低木]

[規格1] トハナ H=0.5 W=0.4

[規格2]

[摘要]

1 本 当り

名称・規格	数量	単位	単価	金額	備考
樹木		本			1
道路植栽工 低木 樹高 60cm未満		本			1
土壌改良材		本			1
植樹割増		%			
単位当り	1	本			
A 施工区分		=1	低木		
B ★★樹木1本当り単価(円/本)		=	★★樹木1本当り単価(円/本)		
C ★★樹木1本当りの土壌改良材単価(円/本)		=	★★樹木1本当りの土壌改良材単価(円/本)		
D 施工規模(S) (低木)		=3	100本未満		
F 時間的制約(K1)		=1	時間的制約なし		
G 夜間作業(K2)		=1	昼間作業		
H 施工場所(Kn)		=3	供用区間<環境緑地帯>(K4)		
I 植樹割増		=2	植樹割増あり		

施工単価表

施工 第0-0073号内訳表

頁0-0188/0215

植樹工 [低木]

[規格1] ハマビサカキ H=0.5 W=0.4

[規格2]

[摘要]

1 本 当り

名称・規格	数量	単位	単価	金額	備考
樹木		本			1
道路植栽工 低木 樹高 60cm未満		本			1
土壌改良材		本			1
植樹割増		%			
単位当り	1	本			
A 施工区分		=1	低木		
B ★★樹木1本当り単価(円/本)		=	★★樹木1本当り単価(円/本)		
C ★★樹木1本当りの土壌改良材単価(円/本)		=	★★樹木1本当りの土壌改良材単価(円/本)		
D 施工規模(S) (低木)		=3	100本未満		
F 時間的制約(K1)		=1	時間的制約なし		
G 夜間作業(K2)		=1	昼間作業		
H 施工場所(Kn)		=3	供用区間<環境緑地帯>(K4)		
I 植樹割増		=2	植樹割増あり		

施工単価表

施工 第0-0074号内訳表

頁0-0189/0215

植樹工 [中木]

[規格1] 樹高 H=3.0 C=0.15 W=0.8

[規格2]

[摘要]

1 本 当り

名称・規格	数量	単位	単価	金額	備考
樹木		本			1
道路植栽工 中木 樹高 200~300cm未満		本			1
土壌改良材		本			1
植樹割増		%			
単位当り	1	本			
A 施工区分		=4	中木樹高 200cm以上300cm未満		
B ★★樹木1本当り単価(円/本)		=	★★樹木1本当り単価(円/本)		
C ★★樹木1本当りの土壌改良材単価(円/本)		=	★★樹木1本当りの土壌改良材単価(円/本)		
E 施工規模(S) (中木・高木)		=3	10本未満		
F 時間的制約(K1)		=1	時間的制約なし		
G 夜間作業(K2)		=1	昼間作業		
H 施工場所(Kn)		=3	供用区間<環境緑地帯>(K4)		
I 植樹割増		=2	植樹割増あり		

施工単価表

施工 第0-0075号内訳表

頁0-0190/0215

植樹工 [中木]

[規格1]オオシマザクラ H=3.0 C=0.12 W=1.0

[規格2]

[摘要]

1 本 当り

名 称 ・ 規 格	数 量	単 位	単 価	金 額	備 考
樹 木		本			1
道路植栽工 中木 樹高 200～300cm未満		本			1
土壌改良材		本			1
植樹割増		%			
単 位 当 り	1	本			
A 施工区分		=4	中木樹高 200cm以上300cm未満		
B ★★樹木1本当り単価(円/本)		=	★★樹木1本当り単価(円/本)		
C ★★樹木1本当りの土壌改良材単価(円/本)		=	★★樹木1本当りの土壌改良材単価(円/本)		
E 施工規模(S) (中木・高木)		=3	10本未満		
F 時間的制約(K1)		=1	時間的制約なし		
G 夜間作業(K2)		=1	昼間作業		
H 施工場所(Kn)		=3	供用区間<環境緑地帯>(K4)		
I 植樹割増		=2	植樹割増あり		

施工単価表

施工 第0-0076号内訳表

頁0-0191/0215

植樹工 [中木]

[規格1] クロマツ H=2.5 C=0.12 W=1.0

[規格2]

[摘要]

1 本 当り

名称・規格	数量	単位	単価	金額	備考
樹木		本			1
道路植栽工 中木 樹高 200~300cm未満		本			1
土壌改良材		本			1
植樹割増		%			
単位当り	1	本			
A 施工区分		=4	中木樹高 200cm以上300cm未満		
B ★★樹木1本当り単価(円/本)		=	★★樹木1本当り単価(円/本)		
C ★★樹木1本当りの土壌改良材単価(円/本)		=	★★樹木1本当りの土壌改良材単価(円/本)		
E 施工規模(S) (中木・高木)		=3	10本未満		
F 時間的制約(K1)		=1	時間的制約なし		
G 夜間作業(K2)		=1	昼間作業		
H 施工場所(Kn)		=3	供用区間<環境緑地帯>(K4)		
I 植樹割増		=2	植樹割増あり		

施工単価表

施工 第0-0077号内訳表

頁0-0192/0215

植樹工 [中木]

[規格1] クロマツ H=3.0 C=0.18 W=1.5

[規格2]

[摘要]

1 本 当り

名称・規格	数量	単位	単価	金額	備考
樹木		本			1
道路植栽工 中木 樹高 200~300cm未満		本			1
土壌改良材		本			1
植樹割増		%			
単位当り	1	本			
A 施工区分		=4	中木樹高 200cm以上300cm未満		
B ★★樹木1本当り単価(円/本)		=	★★樹木1本当り単価(円/本)		
C ★★樹木1本当りの土壌改良材単価(円/本)		=	★★樹木1本当りの土壌改良材単価(円/本)		
E 施工規模(S) (中木・高木)		=3	10本未満		
F 時間的制約(K1)		=1	時間的制約なし		
G 夜間作業(K2)		=1	昼間作業		
H 施工場所(Kn)		=3	供用区間<環境緑地帯>(K4)		
I 植樹割増		=2	植樹割増あり		

施工単価表

施工 第0-0078号内訳表

頁0-0193/0215

張芝

[規格1]野芝・高麗芝

[規格2]

[摘要]

100

m2

当り

名称・規格	数量	単位	単価	金額	備考
土木一般世話役		人			12
造園工		人			12
普通作業員		人			12
野芝 (半土付)		m2			2
真砂土 (植栽用)		m3			2
諸雑費		%			
植栽割増費		%			
合 計	100	m2			
単 位 当 り	1	m2			
A 芝の種類 B 張芝の形状 D 芝串使用の有無		=1 =1 =2	野 芝 ベタ張り 芝串使用->あ り		

施工単価表

施工 第0-0079号内訳表

頁0-0194/0215

張芝

[規格1]その他(ベタ張り)

[規格2]

[摘要]

100

m2

当り

名 称 ・ 規 格	数 量	単 位	単 価	金 額	備 考
土木一般世話役		人			12
造園工		人			12
普通作業員		人			12
芝(その他)		m2			2
真砂土 (植栽用)		m3			2
諸雑費		%			
植栽割増費		%			
合 計	100	m2			
単 位 当 り	1	m2			
A 芝の種類		=3	その他		
B 張芝の形状		=1	ベタ張り		
D 芝串使用の有無		=2	芝串使用->あ り		
E ★★芝の単価(円/m2)		=	★★芝の単価(円/m2)		

掘削
[規格1] 土砂 現場制約あり

[規格2]

積算単価算出表

施工 第0-0087号内訳表

頁0-0202/0215
m3 当り

標準単価	代表機労材規格		構成比	基準単価	積算規格	単価	補正 構成比	備考
K								
R1		普通作業員			普通作業員			
R								
Z								
					計			
積算単価 =								
A	土質	=1	土砂					
B	施工方法	=4	現場制約あり					

人力積込
[規格1] 土砂

[規格2]

積算単価算出表

施工 第0-0088号内訳表

頁0-0203/0215

[摘要]

1

m3 当り

標準単価	代表機材規格		構成比	基準単価	積算規格	単価	補正 構成比	備考
K								
R1		普通作業員			普通作業員			
R								
Z								
					計			
積算単価 =								
A	土質等区分	=1	土砂					

埋戻し
[規格1] 現場制約あり 土砂

[規格2] 締固め有り

積算単価算出表

施工 第0-0090号内訳表

頁0-0205/0215
1
m3 当り

標準単価	代表機材規格		構成比	基準単価	積算規格	単価	補正 構成比	備考
K1		タンバ及びランマ 質量60~80kg			タンバ(ランマ) 60~80kg			
K								
R1		普通作業員			普通作業員			
R2		特殊作業員			特殊作業員			
R								
Z1		カソリン レギュラー スタンド			レギュラーカソリン			
Z								
					計			
積算単価 =								
A	施工方法	=6	現場制約あり					
B	土質	=1	土砂					
C	締固めの有無	=1	有り					

埋戻し
[規格1] 上記以外(小規模) 土砂

[規格2]

積算単価算出表

施工 第0-0091号内訳表

頁0-0206/0215

[摘要]

1

m3 当り

標準単価	代表機材規格	構成比	基準単価	積算規格	単価	補正 構成比	備考
K1	バックホウ(クローラ型) 山積0.28m3 (平積0.2m3) [後方超小旋回型・排ガス(第2次)]			バックホウ(クローラ型) [後方超小旋回型・排ガス対策型(第2次)] 0.28/0.2m3			
K2	クワ及びランマ 質量60~80kg			クワ及びランマ [ランマ] 60~80kg			
K							
R1	普通作業員			普通作業員			
R2	特殊作業員			特殊作業員			
R3	運転手(特殊)			運転手(特殊)			
R							
Z1	軽油 1.2号 パトロール給油			軽油			
Z2	ガソリン レキユール スタント			レキユールガソリン			
Z							
				計			
積算単価 =							
A 施工方法	=5		上記以外(小規模)				
B 土質	=1		土砂				

土砂等運搬

[規格1] 土質->土砂(岩塊・玉石混り土含む)

[規格2]

積算単価算出表

[摘要]

施工 第0-0092号内訳表

頁0-0207/0215

1

m3 当り

標準単価	代表機材規格	構成比	基準単価	積算規格	単 価	補 正 構成比	備 考
K1	ダンプトラック[オロード・ディーゼル] 2t積級(タイヤ損耗費及び補修費(良好)含む)			ダンプトラック 2t積級[オロード・ディーゼル] タイヤ損耗費及び補修費(良好)含む			
K							
R1	運転手(一般)			運転手(一般)			
R							
Z1	軽油 1.2号 ハートル給油			軽油			
Z							
				計			
積算単価 =							
A	土砂等発生現場	=3	現場制約あり				
B	積込機種・規格	=7	人力				
C	土質	=1	土砂(岩塊・玉石混り土含む)				
D	DID区間の有無	=2	有り				
E	運搬距離	=18	8.0km以下				

土砂等運搬

[規格1] 土質->土砂(岩塊・玉石混り土含む)

[規格2]

積算単価算出表

[摘要]

施工 第0-0094号内訳表

頁0-0209/0215

1

m3 当り

標準単価	代表機材規格		構成比	基準単価	積算規格	単 価	補 正 構成比	備 考
K1		ダンプトラック[オンロード・ディーゼル] 2t積級(タイヤ損耗費及び補修費(良好)含む)			ダンプトラック 2t積級[オンロード・ディーゼル] タイヤ損耗費及び補修費(良好)含む			
K								
R1		運転手(一般)			運転手(一般)			
R								
Z1		軽油 1.2号 パトロール給油			軽油			
Z								
					計			
	積算単価 =							
A	土砂等発生現場	=2	小規模					
B	積込機種・規格	=6	バックホウ山積0.13m3(平積0.1m3)					
C	土質	=1	土砂(岩塊・玉石混り土含む)					
D	DID区間の有無	=2	有り					
E	運搬距離	=24	11.0km以下					

令和5年度 海岸施設樹木等維持管理業務委託（単価契約）

作業番号	種別	種類	細目	数量	単位	単価
1	高木剪定	夏期剪定	幹周60cm未満	1	本	
2	高木剪定	夏期剪定	幹周60cm以上120cm未満	1	本	
3	高木剪定	冬期剪定	幹周60cm未満	1	本	
4	高木剪定	冬期剪定	幹周60cm以上120cm未満	1	本	
5	低木・中木剪定	球形剪定	樹高100cm未満	1	本	
6	低木・中木剪定	球形剪定	樹高100cm以上200cm未満	1	本	
7	低木・中木剪定	球形剪定	樹高200cm以上300cm未満	1	本	
8	低木・中木剪定	円筒形剪定	樹高100cm未満	1	本	
9	低木・中木剪定	円筒形剪定	樹高100cm以上200cm未満	1	本	
10	低木・中木剪定	円筒形剪定	樹高200cm以上300cm未満	1	本	
11	マツ軽剪定		幹周30cm未満	1	本	
12	マツ軽剪定		幹周30cm以上60cm未満	1	本	
13	マツ軽剪定		幹周60cm以上90cm未満	1	本	
14	マツ軽剪定		幹周90cm以上120cm未満	1	本	
15	裏葉かき剪定	中木	クマツ H<2.0m w<1.5m	1	本	
16	裏葉かき剪定	中木	クマツ H<3.0m w<2.0m	1	本	
17	裏葉かき剪定	中木	クマツ H<3.0m w≥2.0m	1	本	
18	特殊木剪定		ワシトヤシ、カリヤシ 幹高4m以上10m未満	1	本	
19	特殊木剪定		ワシトヤシ 幹高15m以下	1	本	
20	藤棚剪定			1	m ²	
21	寄植剪定	低木「株物」		1	m ²	
22	寄植剪定	中木	生垣	1	m ²	
23	防除	低木「株物」	樹高60cm未満	1	本	
24	防除	中木	樹高60cm以上100cm未満	1	本	
25	防除	中木	樹高100cm以上200cm未満	1	本	
26	防除	中木	樹高200cm以上300cm未満	1	本	
27	防除	高木	幹周60cm未満	1	本	
28	防除	高木	幹周60cm以上120cm未満	1	本	
29	防除	寄植	低木「株物」	1	m ²	
30	防除	寄植	中木	1	m ²	
31	抜根・除草		植込み地	1	m ²	
32	灌水			1	m ²	
33	薬剤除草(除草剤散布)		動力噴霧機	1	m ²	
34	機械除草			1	m ²	
35	枯木処理	伐採	幹周20cm未満	1	本	
36	枯木処理	伐採	幹周20cm以上30cm未満	1	本	
37	枯木処理	伐採	幹周30cm以上60cm未満	1	本	
38	枯木処理	伐採	幹周60cm以上90cm未満	1	本	
39	枯木処理	伐採	幹周90cm以上120cm未満	1	本	
40	支障木抜根	機械抜根	幹周20cm未満	1	本	
41	支障木抜根	機械抜根	幹周20cm以上30cm未満	1	本	
42	支障木抜根	機械抜根	幹周30cm以上60cm未満	1	本	
43	支障木抜根	機械抜根	幹周60cm以上90cm未満	1	本	
44	支障木抜根	機械抜根	幹周90cm以上120cm未満	1	本	
45	伐木除根工(伐竹)			1	m ²	
46	支柱設置	中木		1	本	
47	支柱撤去	中木		1	本	
48	支柱補修「部分取替」	中木		1	本	
49	移植工	低木掘取工	樹高60cm未満	1	本	
50	移植工	中木掘取工	樹高60cm以上100cm未満	1	本	
51	移植工	中木掘取工	樹高100cm以上200cm未満	1	本	
52	移植工	中木掘取工	樹高200cm以上300cm未満	1	本	
53	移植工	高木掘取工	幹周30cm未満	1	本	

作業番号	種 別	種 類	細 目	数量	単位	単価
54	移植工	高木掘取工	幹周30cm以上60cm未満	1	本	
55	移植工	高木掘取工	幹周60cm以上90cm未満	1	本	
56	植樹工	低木	樹高60cm未満	1	本	
57	植樹工	中木	樹高60cm以上100cm未満	1	本	
58	植樹工	中木	樹高100cm以上200cm未満	1	本	
59	植樹工	中木	樹高200cm以上300cm未満	1	本	
60	植樹工	高木	幹周20cm未満	1	本	
61	植樹工	高木	幹周20cm以上40cm未満	1	本	
62	植樹工	高木	幹周40cm以上60cm未満	1	本	
63	植樹工	高木	幹周60cm以上90cm未満	1	本	
64	植樹工	低木	アペリア H=0.5 W=0.3	1	本	
65	植樹工	低木	カンツバキ H=0.4 W=0.4	1	本	
66	植樹工	低木	シャリンバイ H=0.4 W=0.3	1	本	
67	植樹工	低木	ヒトツツジ H=0.4 W=0.4	1	本	
68	植樹工	低木	ホックスウッド H=0.4 W=0.2	1	本	
69	植樹工	低木	トベラ H=0.5 W=0.4	1	本	
70	植樹工	低木	ハマヒサギ H=0.5 W=0.4	1	本	
71	植樹工	中木	ヤマモモ H=3.0 G=0.15 W=0.8	1	本	
72	植樹工	中木	オシマザクラ H=3.0 G=0.12 W=1.0	1	本	
73	植樹工	中木	クロマツ H=2.5 G=0.12 W=1.0	1	本	
74	植樹工	中木	クロマツ H=3.0 G=0.18 W=1.5	1	本	
75	植樹工	張芝	野芝・高麗芝	1	m ²	
76	植樹工	張芝	エルト同等品	1	m ²	
77	抜根・除草	芝生	芝	1	m ²	
78	芝刈			1	m ²	
79	防除 芝	芝生		1	m ²	
80	施肥 芝	芝生	粒状固形肥料	1	m ²	
81	目土入れ 芝	芝生		1	m ²	
82	飛砂防止柵設置(よしず柵)		H=1.2 材工共(支柱材料費別途)	1	m	
83	飛砂防止柵撤去(よしず柵)		H=1.2 処分費別途	1	m	
84	杉支柱丸太(防腐加工)		長さ1.8m×末口6cm	1	本	
85	掘削	人力	積込含む 運搬処分別途	1	m ³	
86	掘削	機械	積込含む 運搬処分別途	1	m ³	
87	埋戻(流用土)	人力	敷均し・締固め含む	1	m ³	
88	埋戻(再生碎石)	人力	敷均し・締固め含む	1	m ³	
89	埋戻(砂)	人力	敷均し・締固め含む	1	m ³	
90	埋戻(流用土)	機械	敷均し・締固め含む	1	m ³	
91	埋戻(再生碎石)	機械	敷均し・締固め含む	1	m ³	
92	埋戻(砂)	機械	敷均し・締固め含む	1	m ³	
93	残土処分(土砂)		人力積込別途・運搬処分含む	1	m ³	
94	残土処分(土砂)		機械積込別途・運搬処分含む	1	m ³	
95	土のう積み(洗砂)		材工共	1	袋	
96	土のう積み(流用土)		材工共	1	袋	
97	土のう撤去		残土処分別途	1	袋	
98	2トンパレット 運転		運転手含む	1	時間	
99	特殊作業員			1	人	
100	普通作業員			1	人	
101	造園工			1	人	
102	交通誘導員			1	人	
103	樹木調査・図面作成		N=9	1	施設	
104	スズメバチ巣駆除		直径20cm内外	1	ヶ所	
105	スズメバチ巣駆除		直径30cm内外	1	ヶ所	
106	スズメバチ巣駆除		直径40cm内外	1	ヶ所	
107	アシナガバチ巣駆除			1	ヶ所	
合計						

業務委託仕様書

明石市が委託する海岸施設樹木等維持管理業務委託の仕様書は以下のとおりとする。

- 1 本業務は明石市契約規則、委託業務契約書、本仕様書および別添の特記仕様書に基づき、担当係員の指示に従い、実施すること。
- 2 本業務の実施箇所については、別添の位置図に示す施設およびその他指示する関連施設とする。
- 3 業務にあたり、受託者は担当係員と密に連絡、打合せを行うものとし、担当係員の指示または承諾に基づき、執り行うものとする。なお、変更を必要とする場合についても同様とすること。
- 4 受託者は契約締結後7日以内に着手届、配置業務責任者届（経歴、資格等を含む）、その他必要書類を受託者に提出し、承認を受けること。
- 5 作業時の服装については、社団法人日本造園組合連合会発行の「造園工具ガイドブック」の【第1章 服装の基本と保護具】に基づくこと。
- 6 業務実施にあたっては、周囲の安全に十分に配慮すること。芝刈・除草作業にあたっては、小石等が飛散しないように十分注意し、防護ネット等を用いて飛散防止措置を施すこと。また必要に応じて、警備員、防護柵、バリケード等の安全施設類を設置すること。業務にかかる作業用車両の駐車料金等は受託者の負担とすること。
- 7 業務中、第三者に損害を与え、または構造物を破損等させたときは、速やかに委託者へ報告のうえ、受託者の負担により、復旧もしくは損害を補償しなければならない。また、委託業務に起因する損害を生じた場合も同様とすること。
- 8 当該業務従事者は特別教育受講修了者（伐木等の業務、高所作業車）・安全衛生教育受講修了者（刈払機、振動工具）の資格を有した者に作業を行わせること。また当該資格関係修了証（その他必要資格も同様）の写しを委託者に提出しなければならない。
- 9 受託者は作業を行う日の作業開始前と作業終了後に担当係員に報告を行うこと。
- 10 受託者は公告文に記載された支払いの回数以内において、出来高報告書、委託料精算書および請求書を提出することができる。

なお、提出する際には、業務箇所毎に（１）委託料明細書（２）作業場所、項目、数量等を示した図面（３）現場写真（着手前、完了後、作業状況および交通誘導員配置状況その他必要写真）、（４）廃棄物搬入手数料領収書集計表および交通誘導員警備報告書等の写し（集計表含む）を添付すること。

業務着手においては、事前に指示された施設等の樹種、樹木本数、樹木の規格等を現地で照査し、差異がある場合には、担当係員に報告したうえで、報告書に記録すること。

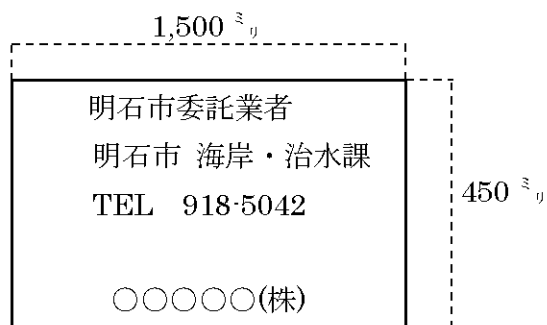
なお、精算書を提出する際に、施設名ごとに樹種、樹木本数、樹木の規格等を記載すること。

- 11 当該業務により発生した廃棄物の処分については、明石クリーンセンターへ搬入するものとし、運搬時においては、過積載による違法運行を防止するとともに、適切な管理によりごみの飛散等が発生しないよう配慮すること。処分は、原則当日または翌日とする。

なお、廃棄物搬入手数料（消費税含む）については、別途実績に応じて支払うものとし、各精算書に明石クリーンセンター発行の廃棄物搬入手数料領収書の写し（集計表含む）を添付すること。

また、明石クリーンセンターへの搬入・処分が困難な廃棄物については、担当係員と協議すること。

- 12 受託者は、業務中よく見える位置に下図のような明石市の委託業者である旨の表示板を掲示すること。



- 13 サイクリングロード等の自転車および歩行者専用道路を車両で通行する際や、道路上で作業する際には、あらかじめ明石警察署等で通行許可申請または道路使用許可申請を行い、その許可を受けること。また、必ず交通誘導員を配置し通行者の安全を十分に確保したうえで作業すること。

- 14 植樹工については、本市都市整備部緑化公園課作成の「明石市公園施設標準図集平成28年3月」の【2. 植栽工】に基づき施工すること。また、高木、中・低木および地被類等の幹周、樹高の各形状・寸法別における土壌改良剤の各材料数量については、【別表1】に基づくこと。

- 15 「樹木調査・図面作成」については、現況平面図の電子データを使用し、樹種、樹木の本数・規格等を調査し、現況平面図を更新するものとする。実施する施設については担当係員の指示に従うこと。また、提出データは、CAD データと pdf とし、提出方法は CD-R と紙ベースとすること。なお、標準的な施設である江井島海岸休憩施設を参考図として添付する。
- 16 樹木の発育、害虫の発生、雑草の繁茂等現地の状況と作業の指示内容で過不足が生じた場合は、担当係員に報告し、指示を受けること。
- 17 本仕様書に定めのない事項又は疑義が生じた場合は、委託者、受託者協議のうえ、委託者の指示に従うこと。

業務委託特記仕様書

明石市が委託する海岸施設樹木等維持管理業務委託の特記仕様書は以下のとおりとする。

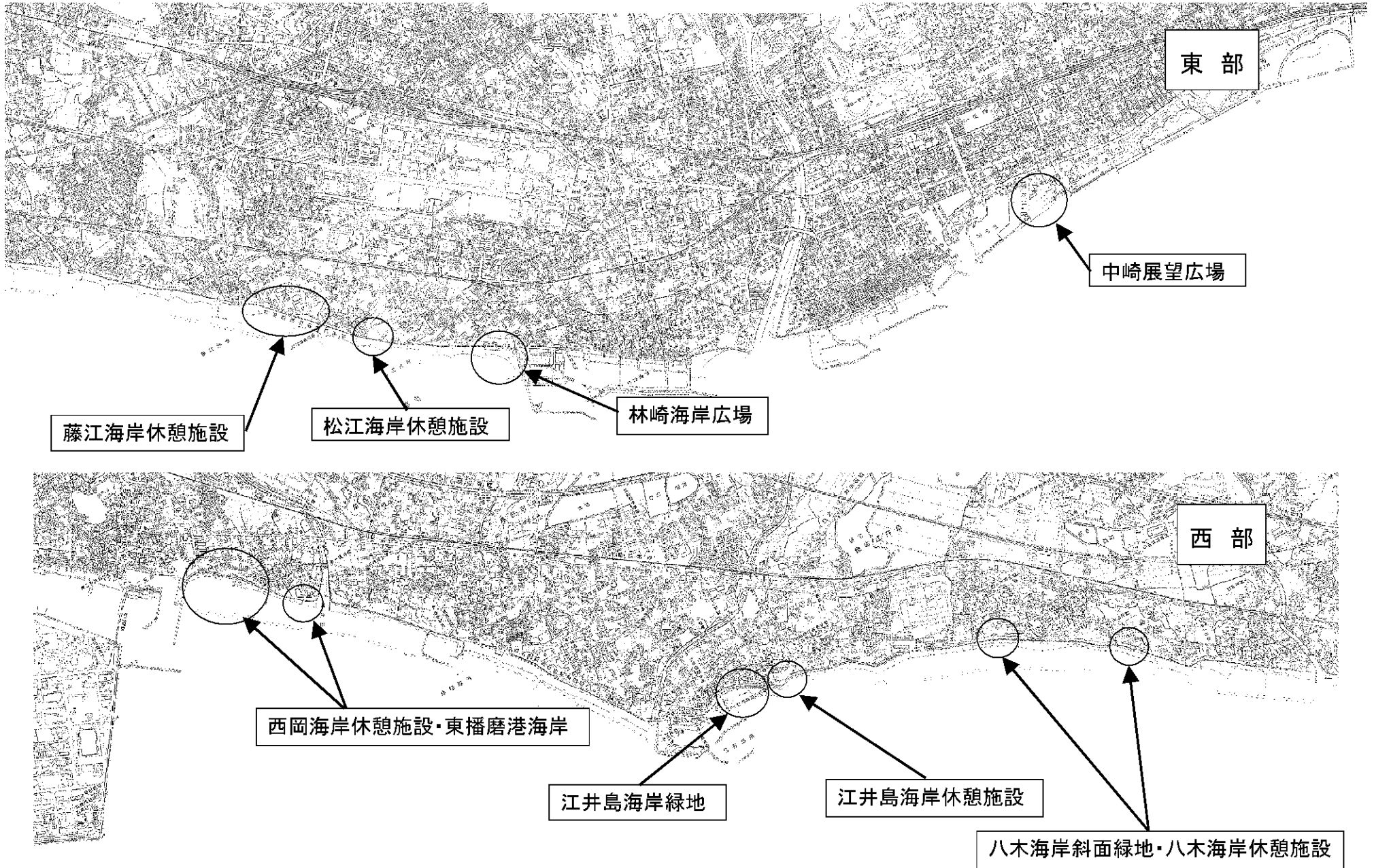
- 1 本業務の実施にあたり、担当係員と協議したうえで、年間の作業工程表を作成し、契約後 30 日以内に提出すること。
- 2 業務を指示された際は、工程表を作成し、担当係員に提出すること。指示された業務は速やかに着手し、完了させること。業務の着手および完了が困難な場合は、速やかに担当係員へ報告し、協議を行うこと。なお、社内的な理由で、着手を遅らせたりすることは、原則認めない。
- 3 樹木の規定について、高木は H=3m 以上（工種は幹周で表示）、中木は H=0.6m 以上 H=3m 未満、低木は H=0.6m 未満を基準とする。ただし、樹木の著しい繁殖状況など、この基準と照らし合わせて不適合と判断される場合においては、担当係員へ報告し、その指示に従うこと。
- 4 低木剪定においては、樹高 50cm 以下に刈り揃えるものとする。また切口は平らにし、鋭利にならないようにし、天端の両肩部は丸くせず角ばらせること。
- 5 高木剪定およびマツ軽剪定において、高所作業車を使用し作業を行う場合には、その費用については、原則、受託者の負担とすること。
- 6 ワシントンヤシの剪定においては、垂れ下がっている葉は全て、茎の根元から切り取るものとし、幹の上部に付いている皮（枯れ茎）についても取り除くこと。
- 7 機械除草および芝刈において、刈込高は担当者の指示に従うものとし、刈りむら、刈残しのないように均一に刈り込むこと。
- 8 江井島海岸休憩施設内のノジギクが群生している斜面地の除草においては、ノジギクを誤って刈らないように手刈り（抜根除草）で行うこと。
- 9 灌水時の取水において、市の給水施設を利用する場合は、事前に委託者へ連絡し、承諾を得ること。また日中の気温の高い時間帯を避け、植物の成長に影響がない効果的な方法で行うこと。

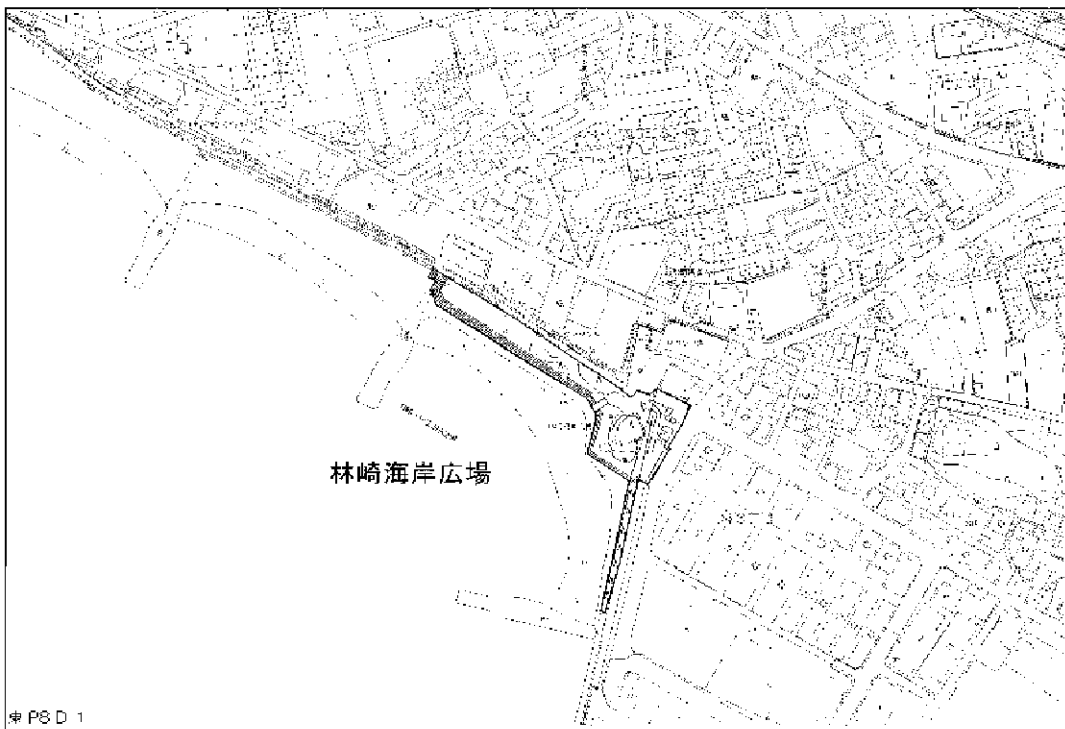
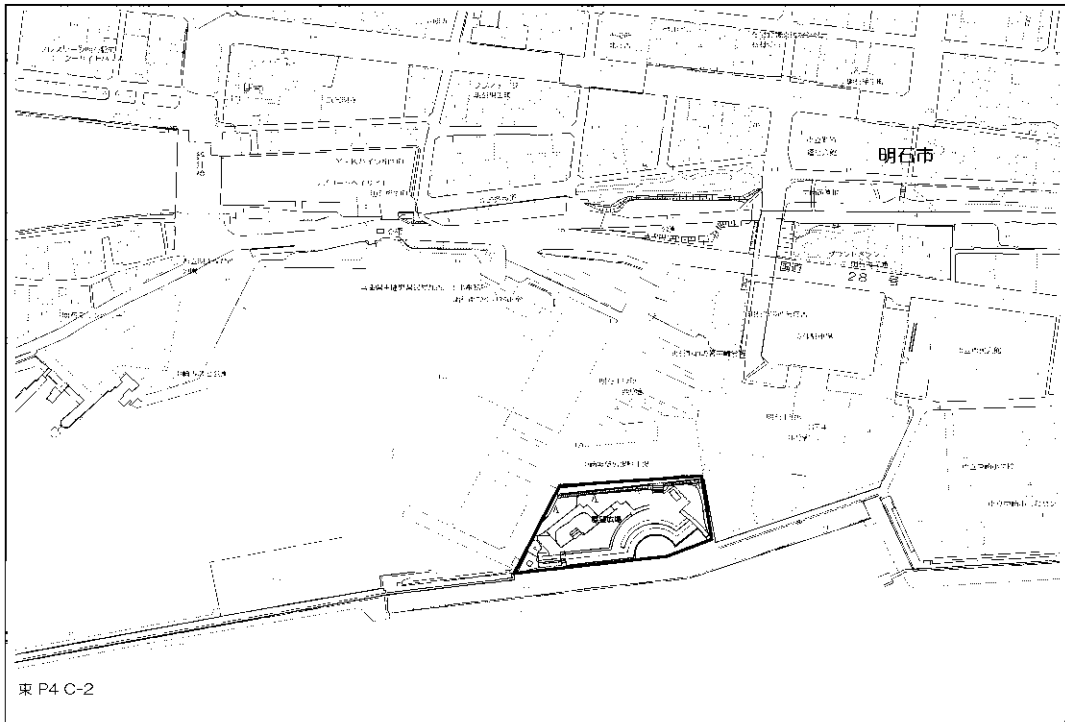
- 10 防除および除草剤散布を行う場合は、事前に担当係員の承諾を得ること。散布にあたっては、現地調査を十分に行い、近隣住民の健康や周辺環境に十分注意し、必要に応じて立て札を設置するなど、散布関係者以外の者が作業現場に近づかないよう、危険回避の安全処置を十分に行うこと。また第三者および家畜や農作物等に被害を及ぼさないよう、最善の措置を講ずること。被害が生じた場合には、受託者の責任において処理解決し、委託者へ書面にて報告しなければならない。

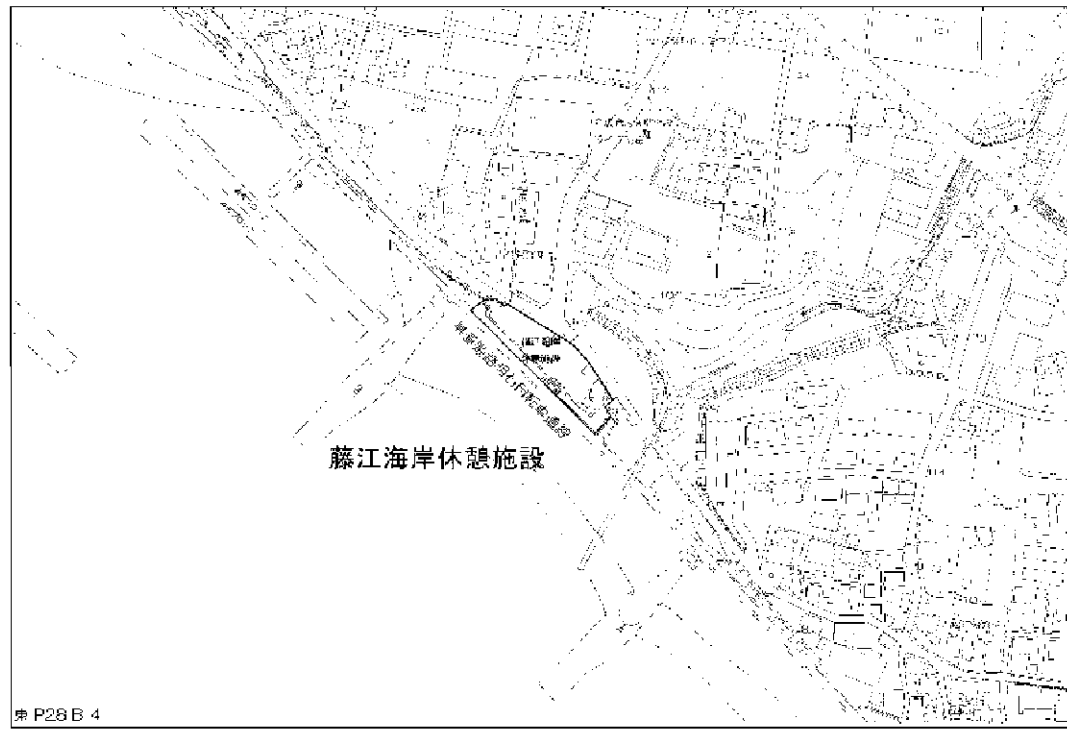
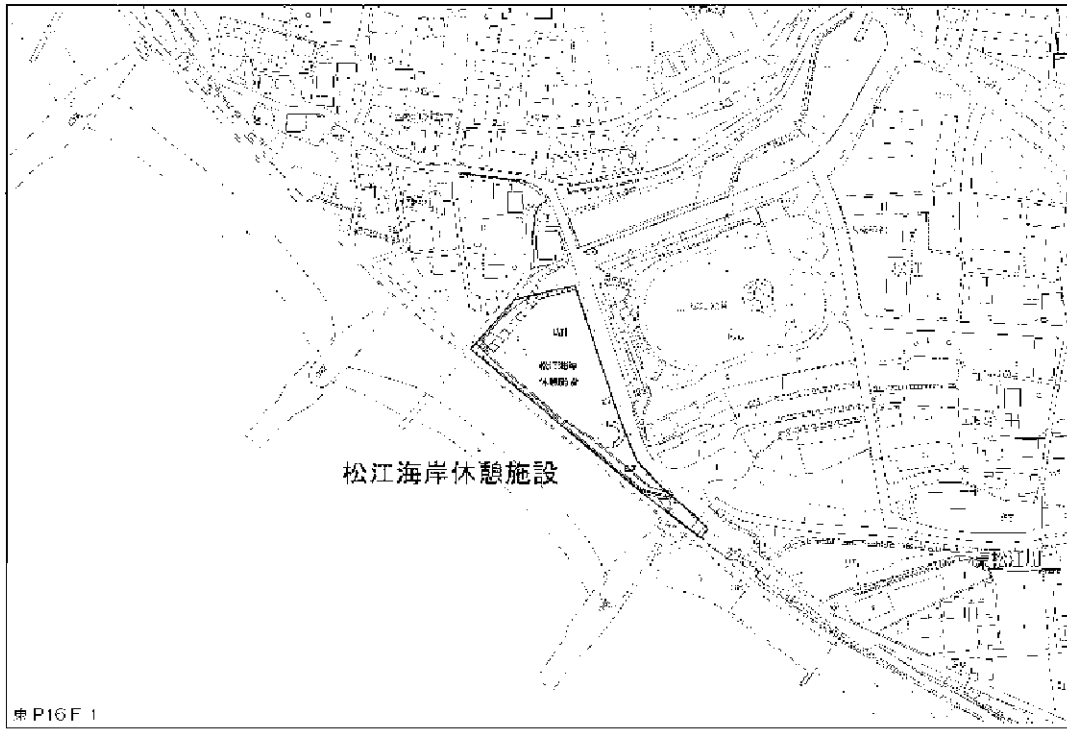
防除については、農薬飛散によるリスクを軽減するために、環境省ホームページ (http://www.env.go.jp/water/dojo/noyaku/hisan_risk/manual11_kanri.html) 掲載の「公園・街路樹等病害虫・雑草管理マニュアル」、また「住宅地等における農薬使用について 平成25年4月26日付25消安第175号環水大土発第1304261号」の内容を熟知するとともに、それに準拠して業務を行うこと。
- 11 薬剤散布後の容器、薬剤等の処理および散布器具の洗浄は受託者の責任で行うこと。
- 12 高所作業においては、作業員はもとより第三者へ危険をおよぼさないよう、十分な安全対策を行うこと。剪定後の枝等の投げ落としは行わないこと。また高所作業では、架空線類に注意し、作業すること。
- 13 「飛砂防止柵設置（よしず柵）」は支柱以外の材料費を含むものとする。よしず柵の施工延長や設置場所等については、担当係員の指示に従うこと。
- 14 飛砂防止柵撤去においては、担当係員による柵の部材の検認を受けて、引き続き使用できる部材がある場合は、委託者が指定する場所にて保管し、次回の飛砂防止柵設置の際に使用すること。使用できないと判断した部材については、原則、受託者により処分すること。この際、処分費については、業務委託仕様書の11に基づくものとする。
- 15 出来高の計測については、作業後にその都度実施するものとし、計測した日が分かるようにすること。

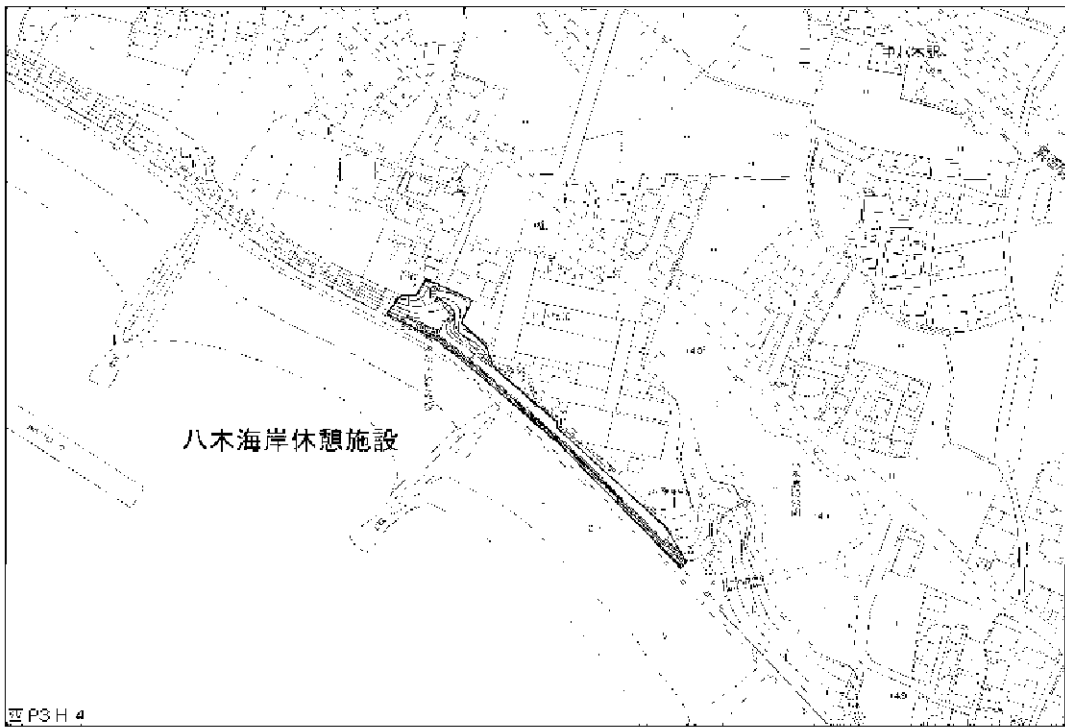
また、求積については、原則、実測とする。
- 16 本特記仕様書に定めのない事項又は疑義が生じた場合は、委託者、受託者協議のうえ、委託者の指示に従うこと。

位置図



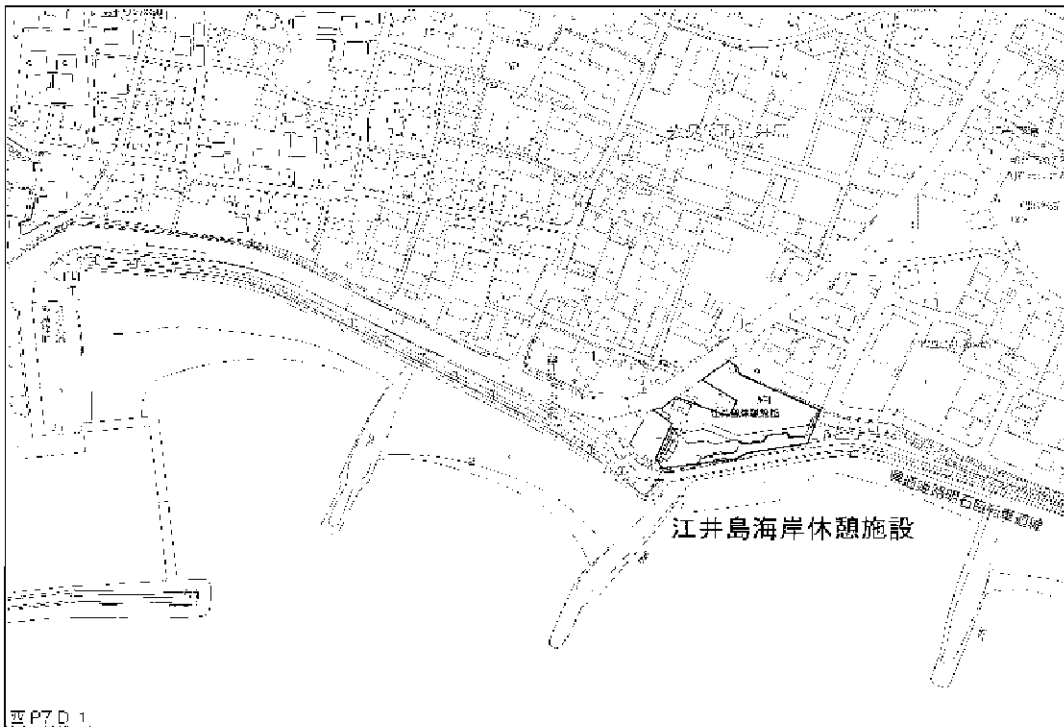




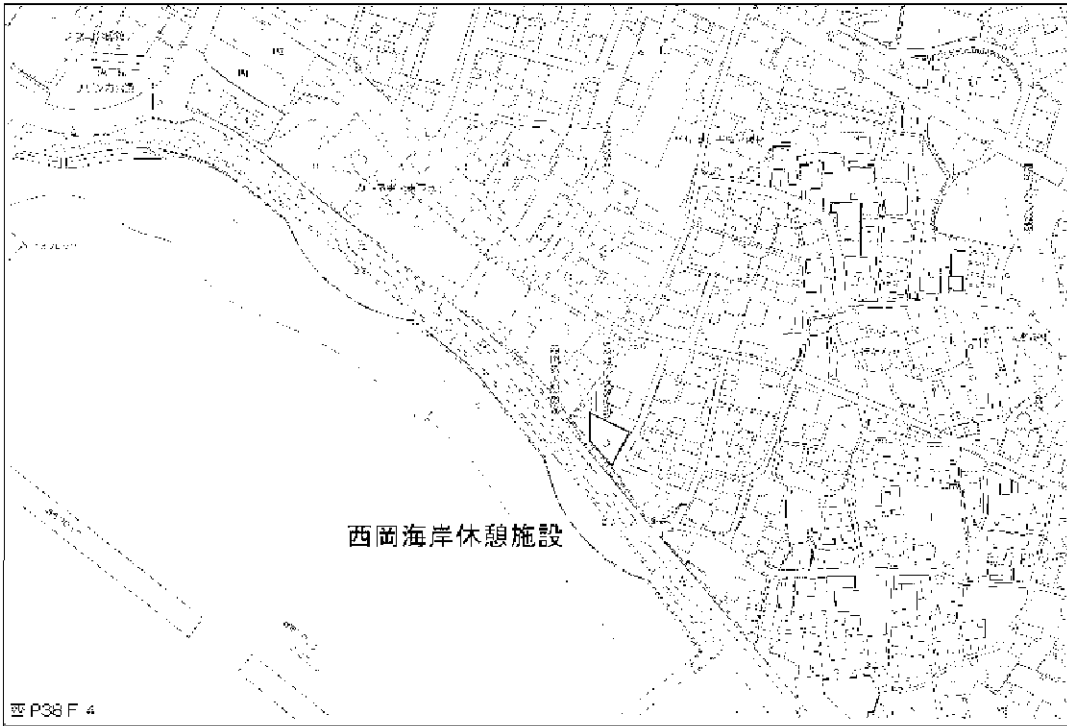
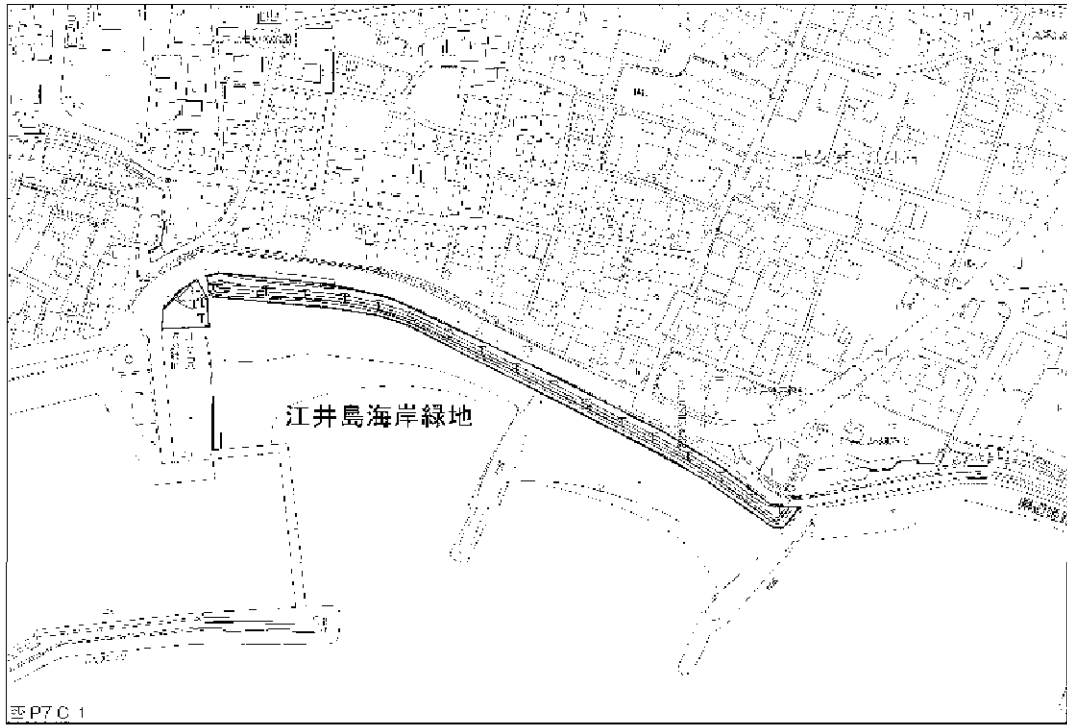


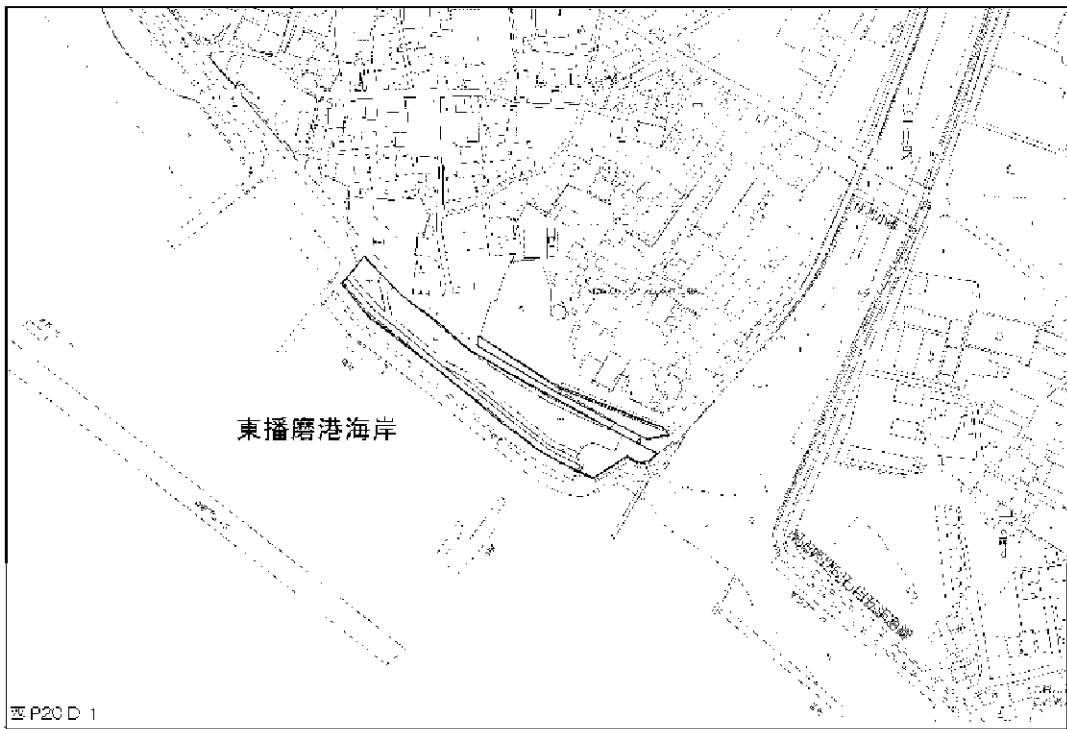
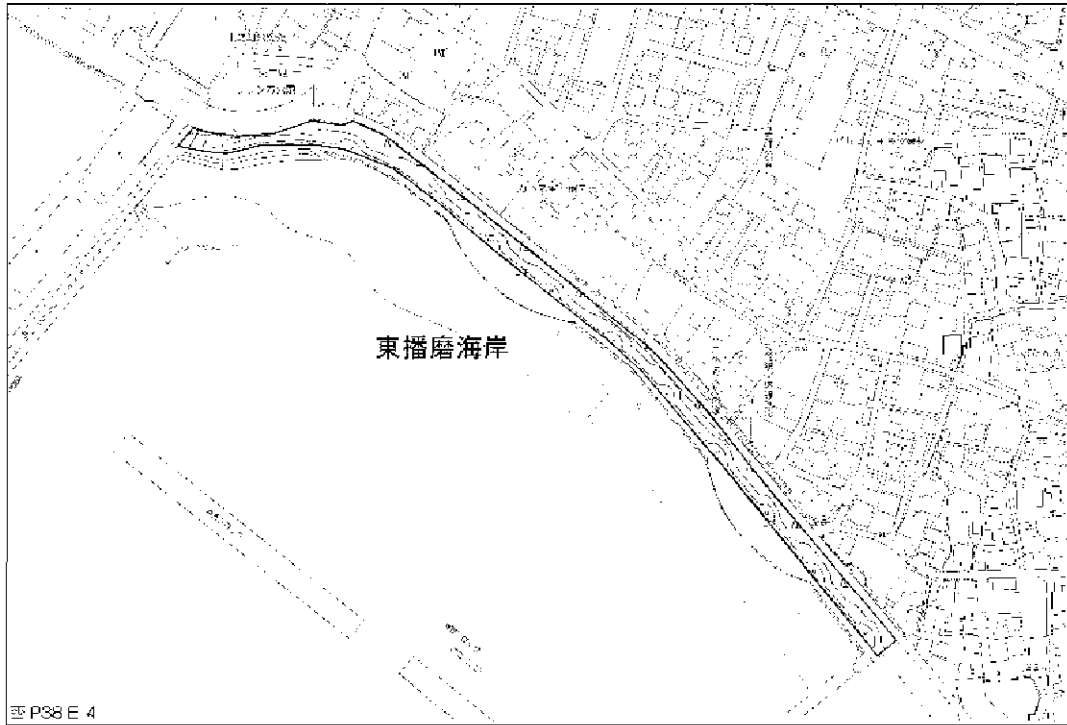


西P8 J 5



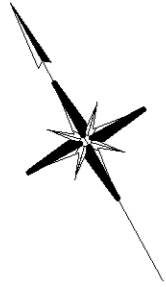
西P7 D 1





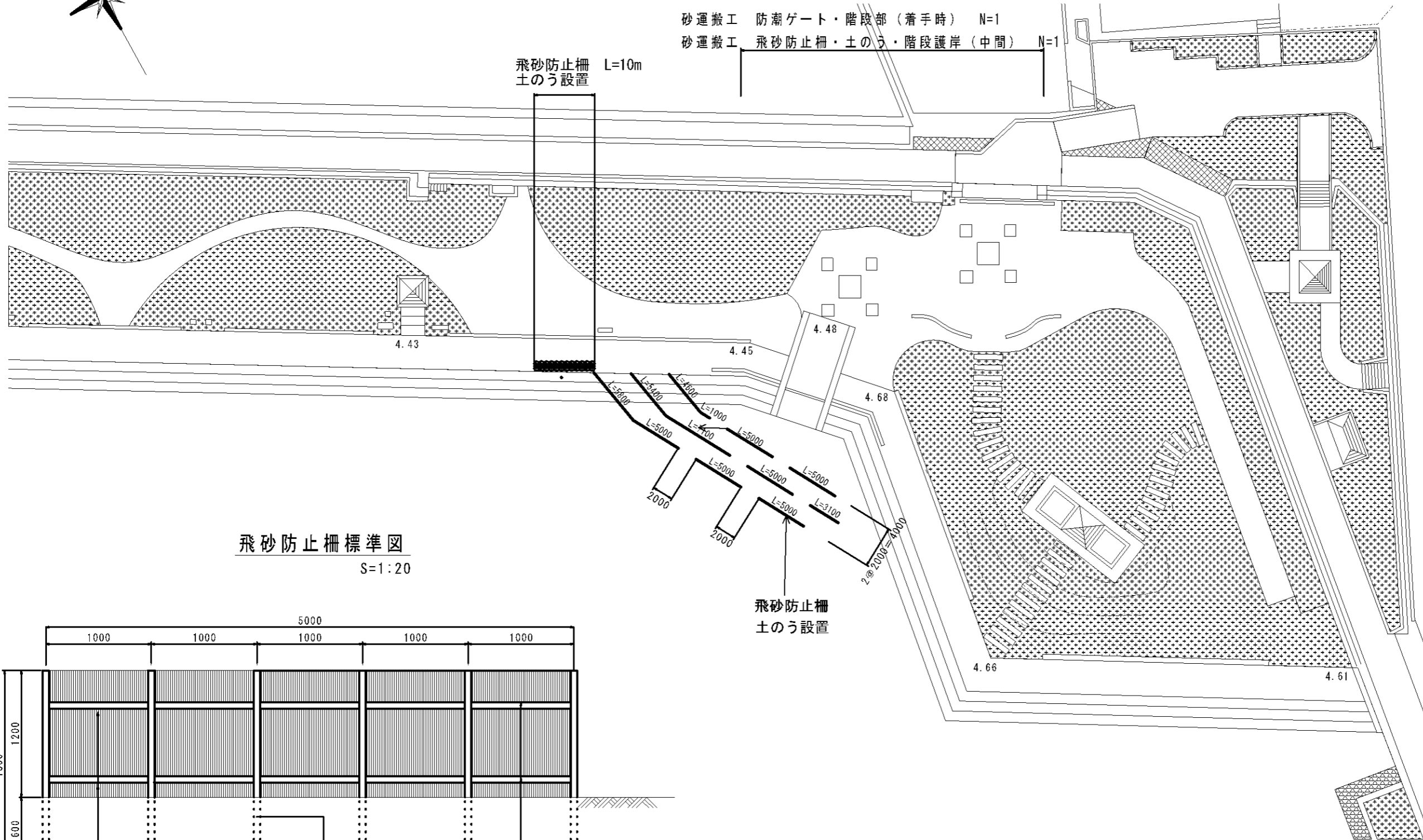
計画平面図

S=1:200



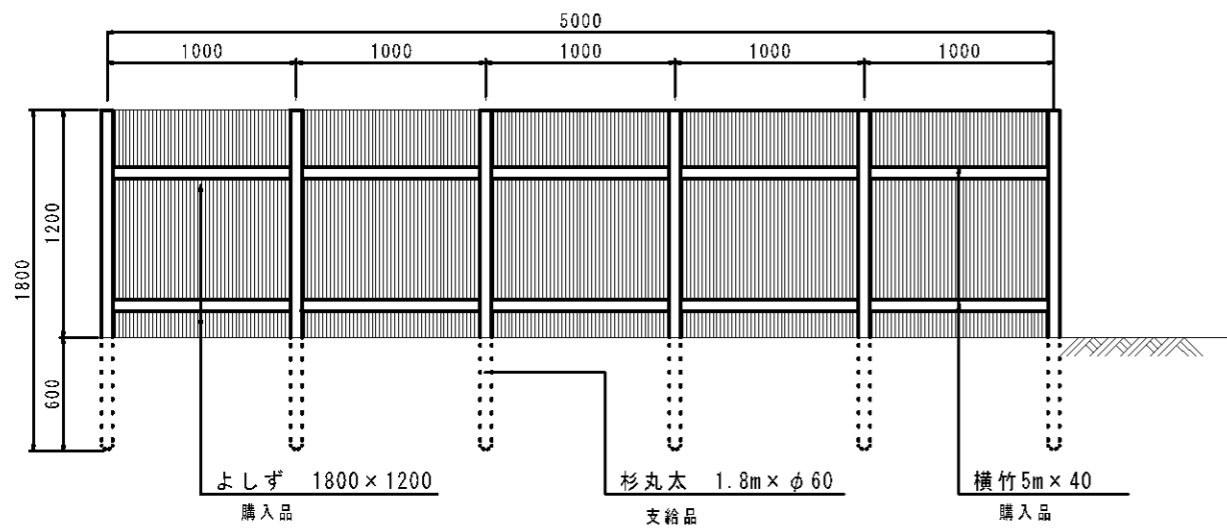
砂運搬工 防潮ゲート・階段部 (着手時) N=1
砂運搬工 飛砂防止柵・土のう・階段護岸 (中間) N=1

飛砂防止柵 L=10m
土のう設置



飛砂防止柵標準図

S=1:20



飛砂防止柵仕様

※施工方法: 人力

占用面積: A=70.38㎡ (4.02㎡+66.36㎡)
67.0m(延長) × 0.06m(杉支柱丸太束口)
0.62m × 0.48m × 223袋(土のう)

※飛砂防止柵: L=67.0m
高さ1.2m・長さ5.0m
設置間隔 前後左右2.0m

業務名	海岸施設樹木等維持管理業務委託		
図面名	計画平面図		
年度	平成 30 年度		
縮尺	図示	図面番号	1 / 1
会社名			
事業者名	明石市 都市局 都市整備室 海岸課		

明石市公園施設標準図集

平成28年3月

明石市都市整備部緑化公園課

2. 植 栽

2-1 植栽工

2-1 植 栽 工

高木 土壌改良剤一覧表

(100本当り)H28.4月現在

形状・寸法	土壌改良剤・肥料			容土(m3)	(組)	参考(m3)			マルチング(m2)
	幹周(cm)	パーライト(リットル)	家畜糞尿堆肥(kg)			固形肥料(kg)	真砂土	支柱	
10未満	1,460	365	21.0	5	二脚鳥居型	7.3	9.0	1.7	37.3
10以上15未満	2,240	560	21.0	7	//	11.2	14.0	2.8	44.1
15以上20未満	4,180	1,045	27.0	14	//	20.9	27.0	6.1	59.4
20以上25未満	6,600	1,650	33.0	23	//	33.0	44.0	11.0	76.9
25以上30未満	9,600	2,400	33.0	33	//	48.0	65.0	17.0	96.7
30以上35未満	11,000	2,750	45.0	38	三脚鳥居型	55.0	76.0	21.0	107.0
35以上40未満	18,800	4,700	45.0	65	//	94.0	134.0	40.0	156.0
40以上45未満	18,800	4,700	45.0	65	//	94.0	134.0	40.0	156.0
45以上60未満	30,800	7,700	60.0	107	十字鳥居型	154.0	228.0	74.0	229.0
60以上75未満	47,600	11,900	120.0	166	八つ掛支柱	238.0	370.0	132.0	336.0
75以上90未満	67,400	16,850	120.0	235	//	337.0	545.0	208.0	463.0

中・低木 土壌改良剤一覧表

(100本当り)

形状・寸法	土壌改良剤・肥料			容土(m3)	(組)	参考(m3)			マルチング(m2)
	樹高(cm)	パーライト(リットル)	家畜糞尿堆肥(kg)			固形肥料(kg)	真砂土	支柱	
30未満	280	70	10.5	1		1.4	1.5	0.1	6.6
30以上50未満	400	100	10.5	1		2.0	2.2	0.2	8.5
50以上80未満	520	130	13.5	1		2.6	3.0	0.4	10.7
80以上100未満	700	175	13.5	2		3.5	4.0	0.5	13.1
100以上150未満	980	245	18.0	3		4.9	5.7	0.8	16.6
150以上200未満	1,540	385	18.0	5	一本支柱	7.7	9.0	1.3	22.8
200以上250未満	2,220	555	27.0	7	//	11.1	13.3	2.2	29.2
250以上300未満	3,120	780	27.0	10	二脚鳥居型	15.6	18.8	3.2	37.3

地被類(ポット地被含)

(100m2当り)

形状・寸法	土壌改良剤・肥料			容土(m3)	(組)	参考(m3)			マルチング(m2)
	規格	パーライト(リットル)	家畜糞尿堆肥(kg)			固形肥料(kg)	真砂土	支柱	
張芝	2,000	500	7.0	7		10.0			
地被類植栽	4,000	1,000	132.5	14		20.0			100

■特記仕様

※1本当り埋戻容量(m3)は、「国土交通省土木構築基準H.21」記載の「4-1鉢容量及び植穴容量 表4.1」より 鉢穴容量から鉢容量を除く数値とする。
 ※容土量及び改良材の種類・材料は「植栽基盤整備技術マニュアル(案) 監修：建設省都市局公園緑地対策室」記載の 表3-13 主要土壌改良材使用量(案)・組み合わせ使用(A+B)中の砂質系を根拠とする。
 ※土性改良(地被類植栽・張芝)の改良厚は「緑を創る植栽基盤-その整備手法と適応事例-」記載の 3.1.5植栽基盤整備計画・設計導入例 表3.1 樹木の大きさに応じた有効土層の厚さ(深さ)を根拠とする。
 ※パーライト使用量：1m3=1000Lであるため、20%では200L/m3となる。家畜糞尿堆肥：1m3=1000kgであるため、10%では100kg/m3となり、堆肥比重が0.5であるため50kg/m3となる。
 ※固形肥料の数量は「植栽基盤整備技術マニュアル(案) 監修：建設省都市局公園緑地課都市緑地対策室」記載の表3-17(参考)肥料標準施容量の幹周及び樹高に対応した近似値とする。また地被類の施肥量は同表低木規格が樹高50cm未満に対する施肥量と低木30以上50未満の鉢径と植え穴径の比率を利用し、地被類10.5pot/1株に対する施肥量を換算すると53gとなる。地被類植栽量は25株/m2であるため、施肥量は1.325kg/m2となる。

※張芝の粒状固形肥料の使用量は、「緑化・植栽マニュアル-計画設計から施工管理まで-」記載の 7.5芝生の管理-7.5.3施肥-(4)施肥の適量より 窒素：10~25kg/1000m2 リン酸：10~25kg/1000m2 カリ：10~20kg/1000m2のそれぞれ最大値の総和とし、0.070kg/m2とする。

名称	改良材一覧表	
	縮尺	項 2-1-1

名称	形状寸法	単位	数量		摘要
			2脚鳥居型支柱	十字鳥居型支柱	
杉切丸太	末口径6.0cm L=1.80m	本	2.0		加圧式防腐処理
〃	末口径7.5cm L=1.80m	〃		2.0	JIS 9002
〃	末口径7.5cm L=2.10m	〃		2.0	
〃	末口径6.0cm L=0.60m	〃	1.0		
〃	末口径7.5cm L=0.75m	〃		2.0	
結束材料		式	1.0	1.0	

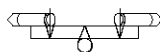
仕様

- ・結束材料とは亜鉛引鉄線(#18)、洋釘(10cm)、シュロ縄(6mm)、杉皮(杉皮テープでも可)等を示す。
- ・結束は綾掛(裏二文字型)とし、樹木結束は綾掛、割掛とも3回、支柱結束は綾掛3回、割掛2回とする。
- ・支柱は末口を上にして使用すること。また、木材の加圧式防腐処理は木材防腐剤を「JIS K 1570」に適合するものとし、その処理方法は、「JIS A 9002」に適合するものとする。
- ・丸木の見え掛り切り口は、面取り仕上とする。
- ・亜鉛引鉄線、シュロ縄とも2本寄せにして使用すること。

2脚鳥居型支柱

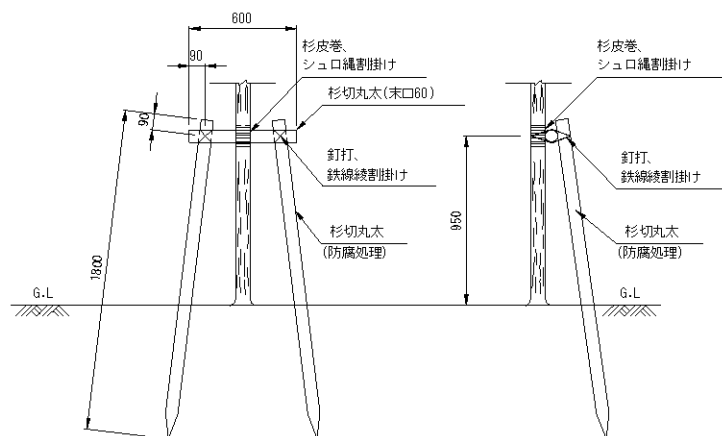
S=1/30

平面図



正面図

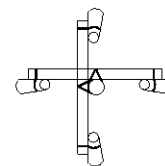
側面図



十字鳥居型支柱

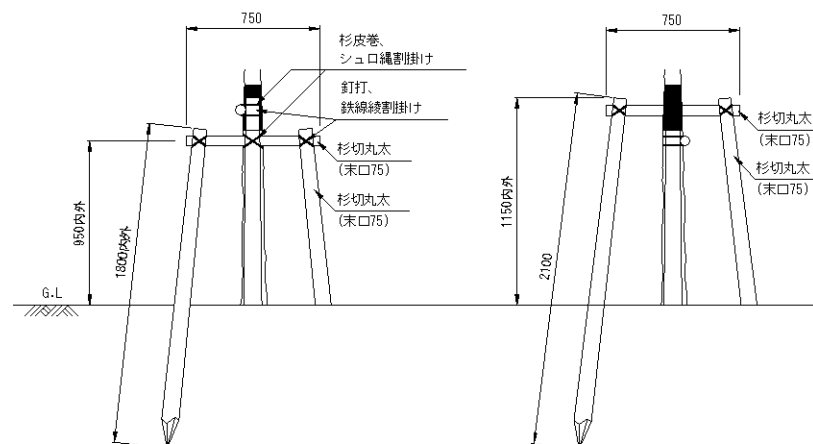
S=1/30

平面図



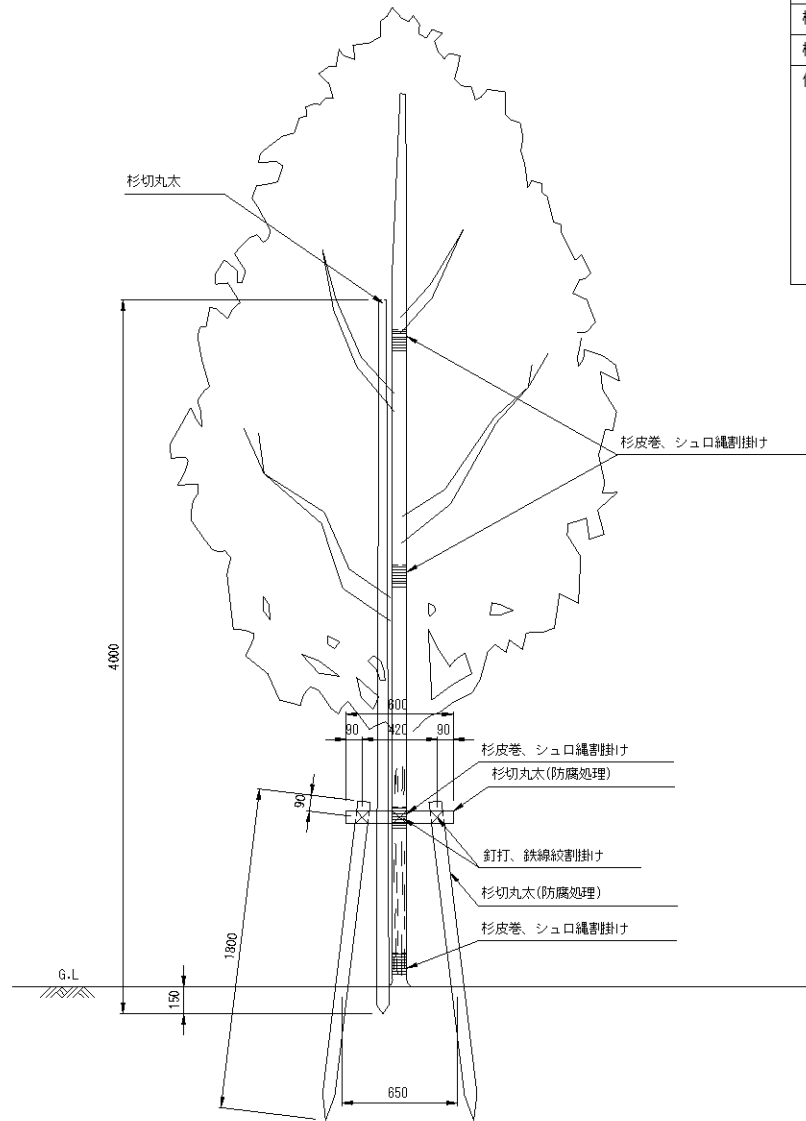
正面図

側面図



名称	2脚鳥居型支柱 十字鳥居型支柱		
縮尺	1/30	項	2-1-2

正面図 S=1/30

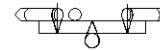


名称	形状寸法	単位	数量	摘要
杉切丸太	末口径3.0cm L=4.0m	本	1.0	
結束材料		式	1.0	
杉切丸太	末口径6.0cm L=1.8m	本	2.0	加圧式防腐処理
杉切丸太	末口径6.0cm L=0.6m	本	1.0	

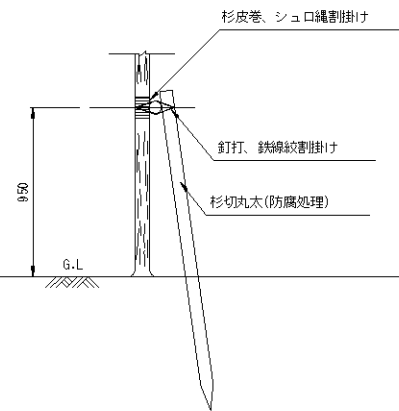
仕様

- ・結束材料とは亜鉛引鉄線(#18)、洋釘(10cm)、シュロ縄(6mm)、杉皮(杉皮テープでも可)等を示す。
- ・結束は綾掛(裏二文字型)とし、樹木結束は綾掛、割掛とも3回、支柱結束は綾掛3回、割掛2回とする。
- ・支柱は末口を上にして使用すること。また、木材の加圧式防腐処理は木材防腐剤を「JIS K 1570」に適合するものとし、その処理方法は「JIS A 9002」に適合するものとする。
- ・添柱への結束箇所は、監督員指示とする。
- ・亜鉛引鉄線、シュロ縄とも2本寄せにして使用すること。

平面図 S=1/30



側面図 S=1/30

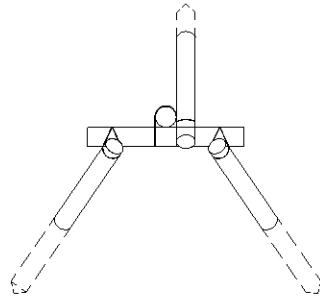


名称	2脚鳥居型支柱 (添柱付)		
縮尺	1/30	項	2-1-3

(1.0組当り)

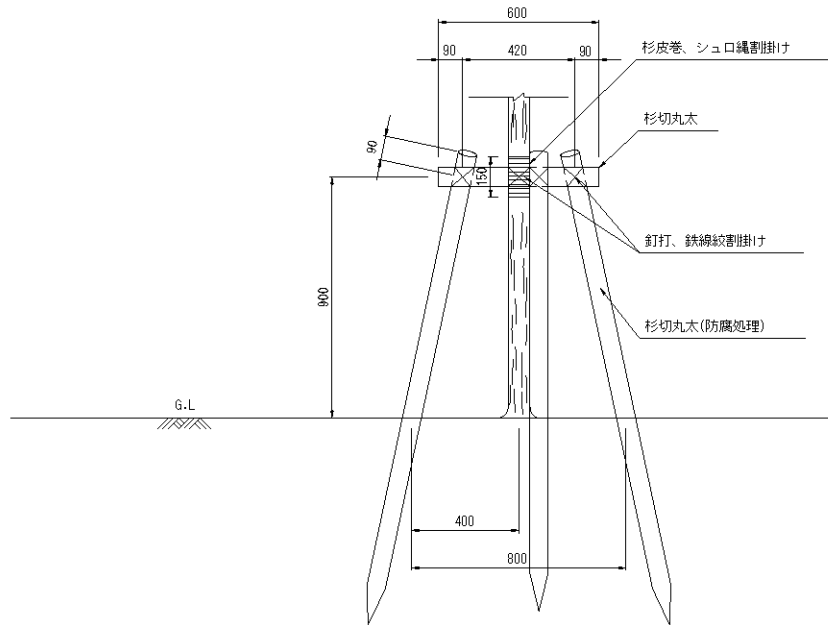
名称	形状寸法	単位	数量	摘要
杉切丸太	末口径6.0cm	本	3.0	加圧式防腐処理
〃	〃	〃	1.0	
結束材料		式	1.0	

平面図 S=1/20

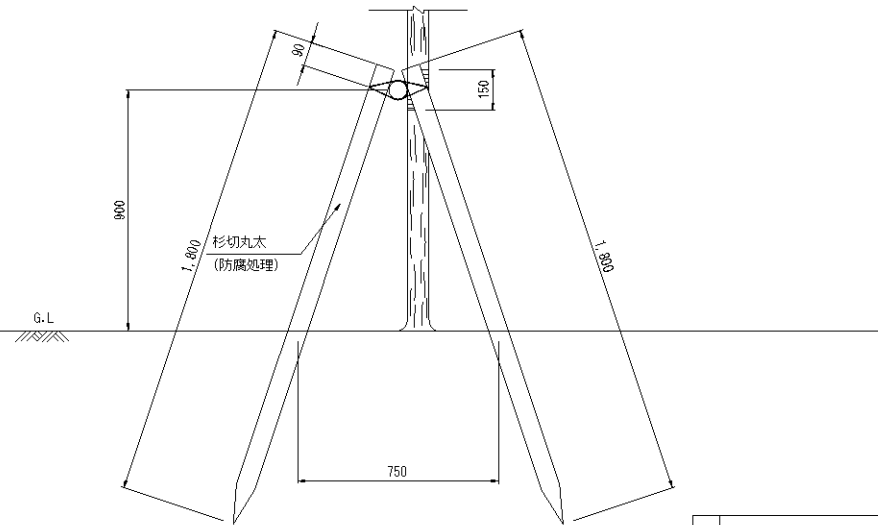


- 仕様
- ・結束材料とは垂鉛引鉄線(#18)、洋釘(10cm)、シュロ縄(6mm)、杉皮(杉皮テープでも可)等を示す。
 - ・結束(は綾掛(裏二文字型)とし、樹木結束は綾掛、割掛とも3回、支柱結束は綾掛3回、割掛2回とする。
 - ・支柱は末口を上にして使用すること。また、木材の加圧式防腐処理は木材防腐剤を「JIS K 1570」に適合するものとし、その処理方法は、「JIS A 9002」に適合するものとする。
 - ・丸太の見え掛り切り口は、面取り仕上とする。
 - ・垂鉛引鉄線、シュロ縄とも2本寄せにして使用すること。

正面図 S=1/20



側面図 S=1/20

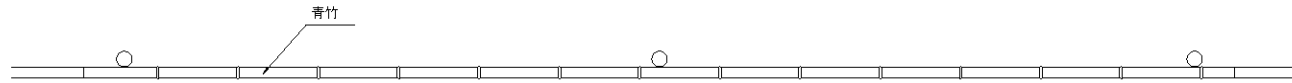


名称	3脚鳥居型支柱		
縮尺	1/20	項	2-1-4

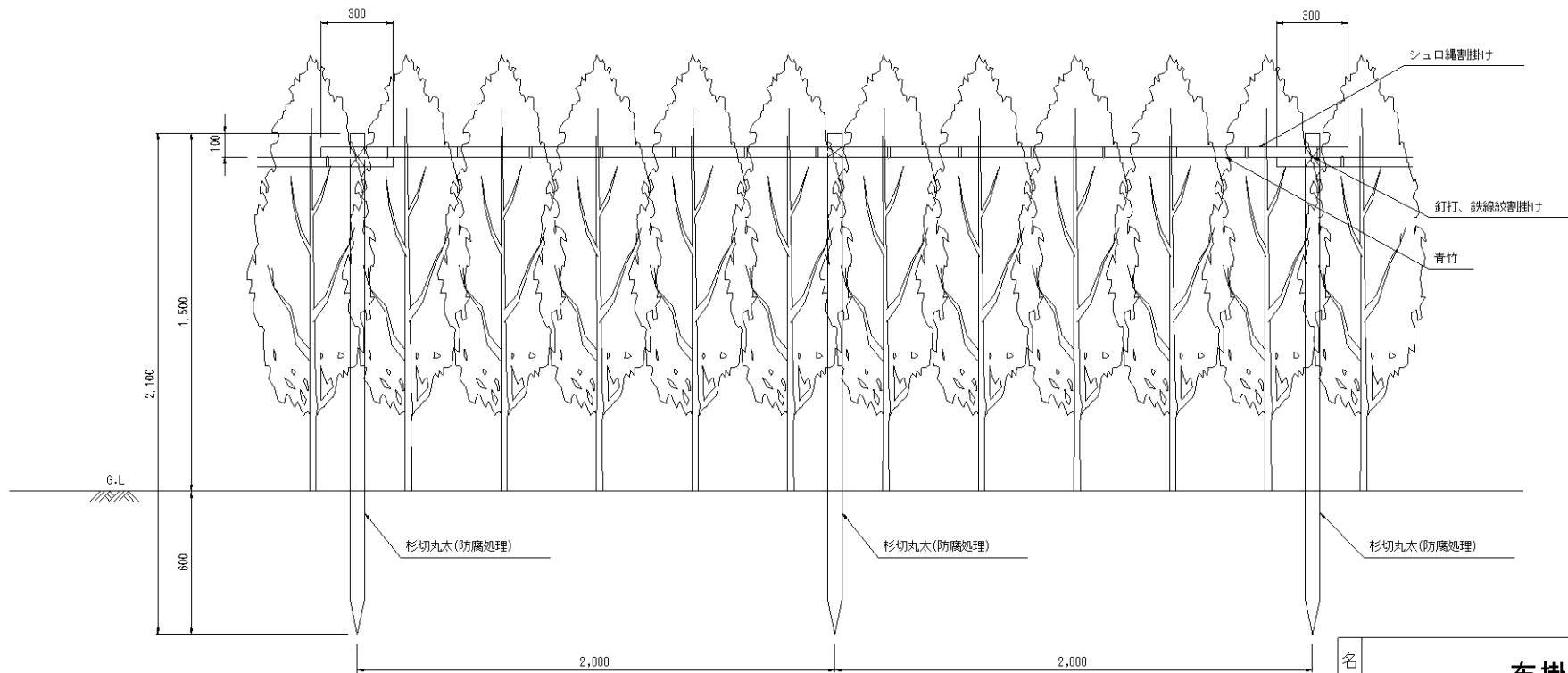
(10m当り)

名称	形状寸法	単位	数量	摘要	仕様
杉切丸太	末口径7.5cm L=2.1m	本	6.0	加圧式防腐処理	仕様 ・結束材料とは亜鉛1鉄線(#18)、洋釘(6~10cm)、シュロ縄(3mm)等を示す。 ・結束は纒掛(裏二文字型)とし、樹木結束は纒掛、割掛とも1回、支柱結束は纒掛3回、割掛2回とする。 ・支柱は末口を上にして使用すること。また、木材の加圧式防腐処理は、木材防腐剤を「JIS K 1570」に適合するものとし、その処理方法は「JIS A 9002」に適合するものとする。 ・丸太の見え掛り切り口は、面取り仕上とする。 ・青竹は両端節止めとする。 ・亜鉛1鉄線、シュロ縄とも2本寄せにして使用すること。
青竹	末口径4.0cm程度	m	10.0	12本束	
結束材料		式	1.0		

平面図 S=1/20



正面図 S=1/20

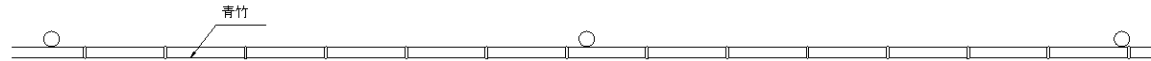


名称	布掛支柱		
縮尺	1/20	項	2-1-5

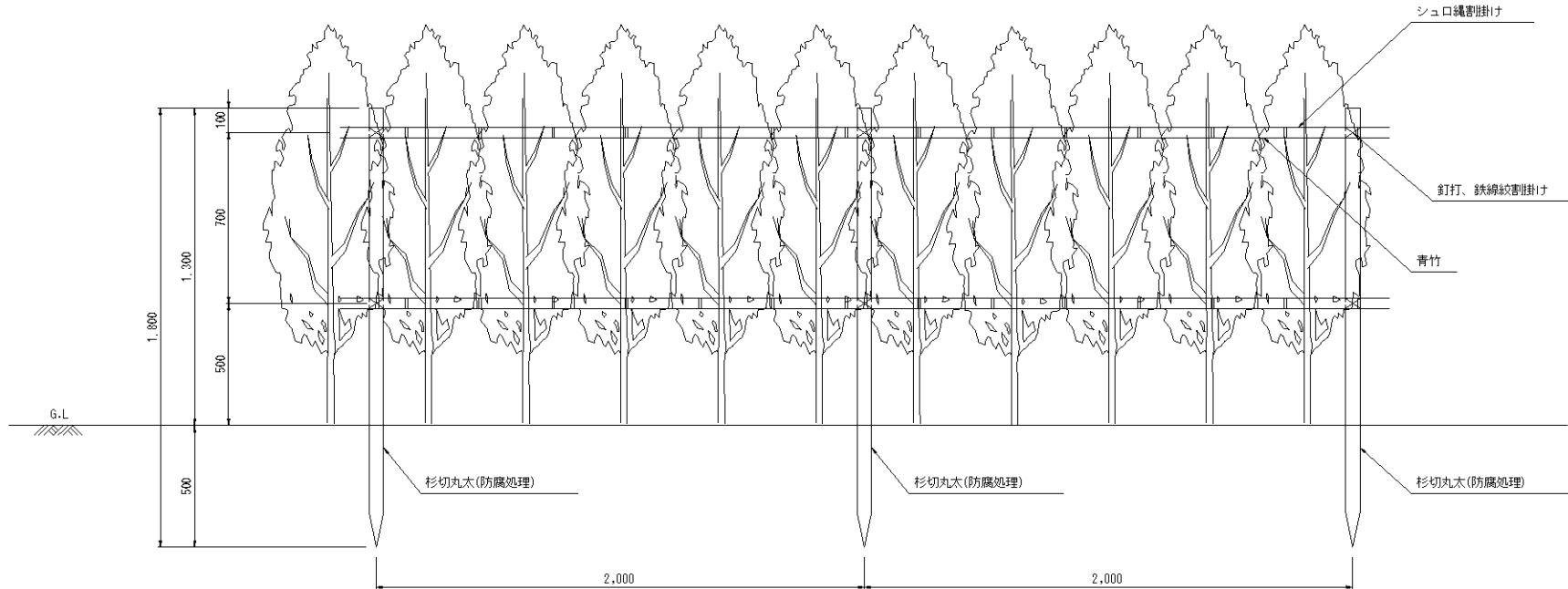
(10m当り)

名称	形状寸法	単位	数量	摘要	仕様
杉切丸太	末口径6.0cm L=1.8m	本	6.0	加圧式防腐処理	仕様 ・結束材料とは亜鉛鉄線(#18)、洋釘(6~10cm)、シュロ縄(3mm)等を示す。 ・結束は綾掛(裏二文字型)とし、樹木結束は綾掛、割掛とも1回、支柱結束は綾掛3回、割掛2回とする。 ・支柱は末口を上にして使用すること。また、木材の加圧式防腐処理は、木材防腐剤を「JIS K 1570」に適合するものとし、その処理方法は「JIS A 9002」に適合するものとする。 ・丸太の見え掛り切り口は、面取り仕上とする。 ・青竹は両端節止めとする。 ・亜鉛鉄線、シュロ縄とも2本寄せにして使用すること。
青竹	末口径4.0cm程度	m	20.0		
結束材料		式	1.0		

平面図 S=1/20



正面図 S=1/20



名称	生垣支柱		
	縮尺	1/20	項 2-1-6

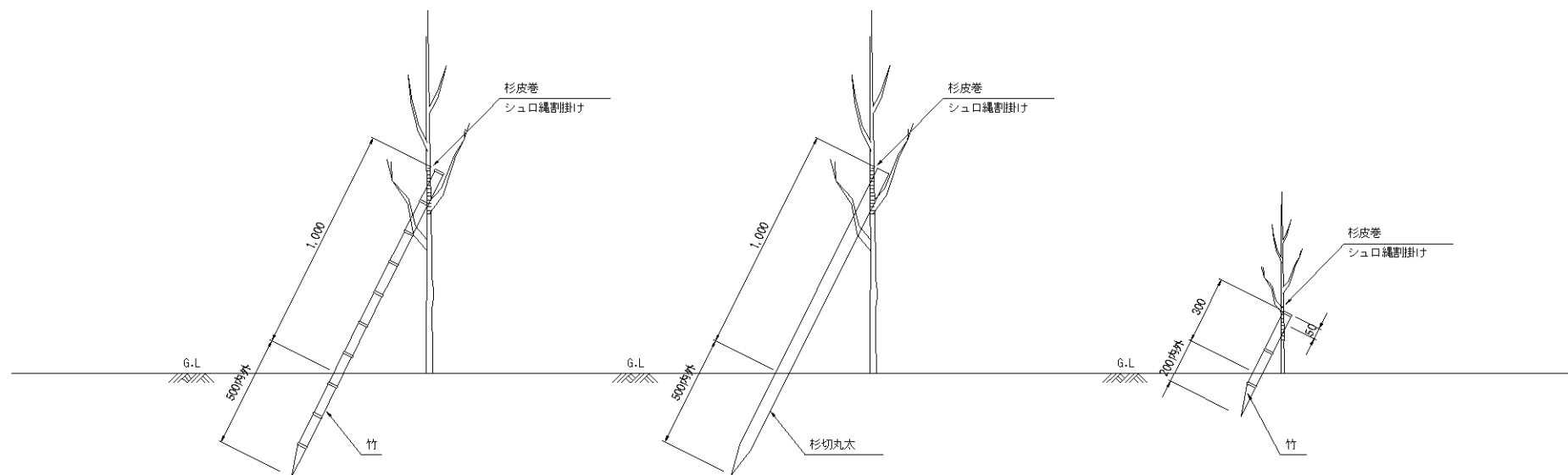
(1.0組当り)

名称	形状寸法	単位	数量		摘要
			L=0.5	L=1.5	
竹	末口径φ.0cm L=0.5m	本	1.0	1.0	加圧式防腐処理
竹又は杉切丸木	" L=1.5m	"	1.0	1.0	
結束材料		式	1.0	1.0	

仕様

- ・L=1.5の結束材料とは、シュロ縄(3mm)、杉皮(杉皮テープでも可)を示す。
- ・L=0.5の結束材料とは、杉皮等を示す。
- ・結束は縛掛(裏二文字型)とし、縛掛割掛とも3回とする。
- ・支柱は末口を上にして使用すること。また、木材の加圧式防腐処理は木材防腐剤を「JIS A1570」に適合するものとし、その処理方法は、「JIS A 9002」に適合するものとする。
- ・丸木の見え掛り切り口は面取り仕上げとする。
- ・シュロ縄は2本寄せにして使用すること。

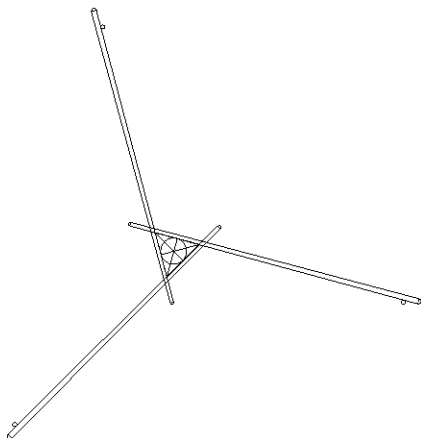
正面図 S=1/20



名称	1本支柱		
縮尺	1/20	項	2-1-7

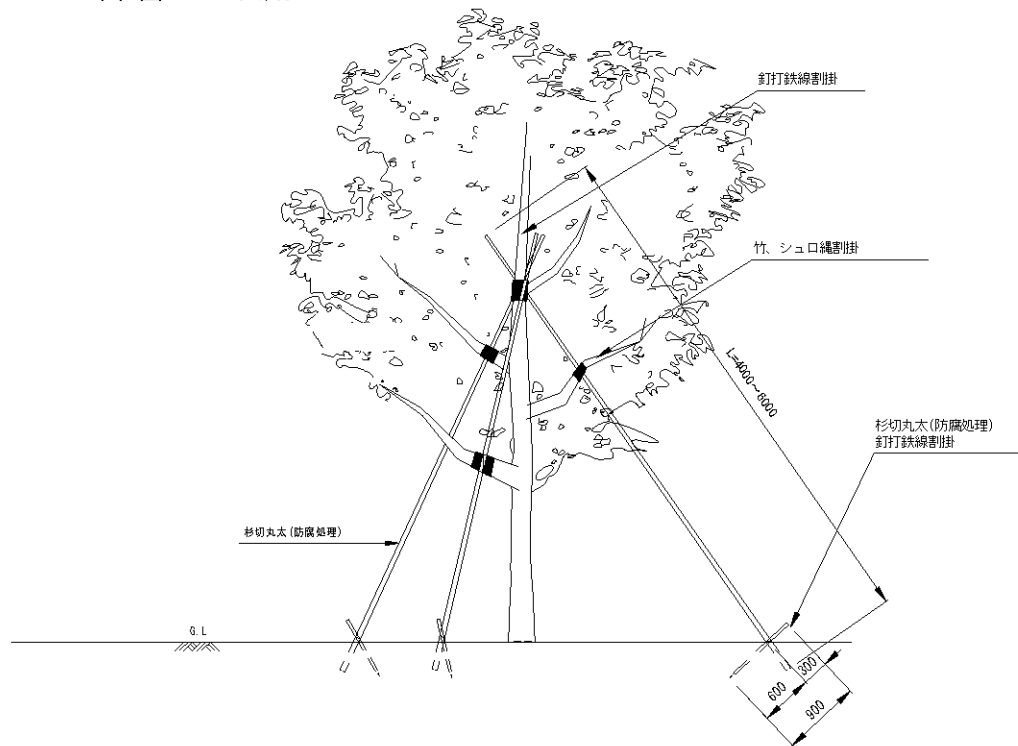
平面図

S=1/60



正面図

S=1/60



(1.0組当り)

名称	形状寸法	単位	数量	摘要
杉切丸太	末口径4.5~6.0cm L=4.0~6.0m	本	3.0	
杉切丸太	" L=0.9m	"	3.0	
結束材料		式	1.0	

仕様

- ・結束材料とは亜鉛鉄線(φ18)、洋釘(10cm)、シュロ縄(6mm)、杉皮(杉皮テープでも可)等を示す。
- ・結束は縄掛(裏二文字型)とし、樹木結束は縄掛、割掛共に3回、支柱結束は縄掛3回、割掛2回とする。
- ・支柱は末口を上にして使用すること。また、木材の加圧式防腐処理は、木材防腐剤を「JIS K 1570」に適合するものとし、その処理方法は、「JIS A 9002」に適合するものとする。
- ・丸太の見え掛り切り口は、面取り仕上とする。
- ・原則として支柱1本ごとに幹と結束すること。
- ・亜鉛鉄線、シュロ縄とも2本寄せにして使用すること。

名称	八ツ掛支柱		
縮尺	1/60	項	2-1-8